



ANTRIEBSTECHNIK

BEA ANTRIEBSTECHNIK GMBH

Neckarstraße 14 // 72666 Neckartailfingen

☎ +49 7127 980 120

🖨 +49 7127 980 1222

✉ info@bea-antriebstechnik.de

🌐 www.bea-antriebstechnik.de



Registered Trade Mark

BEA INGRANAGGI SPA

Via Tito Minniti, 158 // 21044 Cavaria con Premezzo (VA) // Italy
Tel. +39 0331 214 111 // Fax +39 0331 214 222
bea@beaingranaggi.com // www.beaingranaggi.com

BEA INGRANAGGI PADOVA

Via Andorra, 23 Z.I. // 35127 Padova – Camin // Italy
Tel. +39 049 761 699 // Fax +39 049 761 997
padova@beaingranaggi.com

BEA INGRANAGGI BOLOGNA

Via del Maccabreccia, 34 // 40012 Lippo di Calderara di Reno (BO) // Italy
Tel. +39 051 725 241 // Fax +39 051 725 245
bologna@beaingranaggi.com

LUFRA S.A.

ZA Fontgrave // 50 Impasse Denis Papin
26740 Mountboucher sur Jabron // France
Tel. +33 (0) 475 468 811 // Fax +33 (0) 475 468 606
lufra@lufra.fr // www.lufra.fr

BEA TRANSMISION 98 S.L.

Poligono Industrial de Itziar, sector F-2, Naves 3-1
20829 Itziar-Deba GIPUZKOA // Spain
Tel. +34 (0) 943 199 464 // Fax +34 (0) 943 199 458
comercial@beatransmision.com // www.beatransmision.com





NEU IM SORTIMENT

ZAHNRÄDER
rostfrei

AB SEITE 131



**ZAHNRÄDER
+ KEGELRÄDER**
Thermoplastik

AB SEITE 143

**SCHALEN-
KUPPLUNGEN**

aus brüniertem Stahl C-45
oder rostfreiem Stahl 1.4301

AB SEITE 367





RILLEN- KUGELLAGER

mit beidseitigen Deckscheiben
aus Metall oder mit Gummi-
Dichtscheiben abgedichtet




















AB SEITE 394




















KEILWELLEN + KEILNABEN

aus Stahl C45, Rotguss RG7
und rostfrei

AB SEITE 423



		AB SEITE
	KETTENRÄDER SYSTEM BEA FÜR ROLLENKETTEN	10
	KETTENRÄDER FÜR ROLLENKETTEN	22
	KETTENRÄDER MIT GEHÄRTETEN ZÄHNEN FÜR ROLLENKETTEN	36
	KETTENRÄDER FÜR TAPERBUCHSEN	39
	KETTENRÄDER FÜR TAPERBUCHSEN MIT GEHÄRTETEN ZÄHNEN	46
	KETTENRÄDER EINFACH ROSTFREI FÜR ROLLENKETTEN	48
	KETTENRÄDER GUSS FÜR ROLLENKETTEN	50
	KETTENRADSCHLEIBEN FÜR ROLLENKETTEN	57
	KETTENRÄDER FÜR 2 EINFACH ROLLENKETTEN	78
	KETTENRÄDER FÜR SCHARNIERBANDKETTEN	80
	KETTENSPIANNRÄDER MIT EINGEBAUTEM KUGELLAGER – BEFESTIGUNGSSCHRAUBEN	81
	ANSCHRAUBNABEN FÜR TAPERBUCHSEN	82
	ANSCHWEISSNABEN FÜR TAPERBUCHSEN	82
	ROLLENKETTEN EUROPÄISCHER STANDARD „BEA“	86
	ROLLENKETTEN ASA STANDARD „BEA“	87
	ROLLENKETTEN MIT GERADEN LASCHEN „BEA“	88
	ROLLENKETTEN MIT HOHLBOLZEN „BEA“	88
	ROLLENKETTEN SELBSTSCHMIEREND MIT SINTERBUCHSEN „BEA“	89
	„O-RING“ ROLLENKETTEN „BEA“	89

		AB SEITE
	ROLLENKETTEN MIT WINKEL- UND FLACHLASCHEN „BEA“	90
	ROLLENKETTEN MIT VERLÄNGERTEN NIETEN „BEA“	94
	STAUFÖRDERKETTEN „BEA“	94
	ROLLENKETTEN VERNICKELT „BEA“	95
	ROLLENKETTEN ROSTFREI „BEA“	96
	ROLLENKETTEN ROSTFREI MIT GERADEN LASCHEN „BEA“	97
	ROLLENKETTEN ROSTFREI MIT HOHLBOLZEN „BEA“	97
	ROLLENKETTEN STANDARD „SATURN“	104
	ROLLENKETTEN MIT GERADEN LASCHEN „SATURN“	105
	ROLLENKETTEN ROSTFREI „SATURN“	106
	KETTENGLEITSCHIENEN	109
	KETTENSPELLER FÜR ROLLENKETTEN KETTENRADSÄTZE / KETTENGLEITER / SPANNROLLEN	115
	ZAHNRÄDER	120
	ZAHNSTANGEN	128
	ZAHNRÄDER MIT GEHÄRTETEN ZÄHNEN	129
	ZAHNRÄDER ROSTFREI	NEU 131
	KEGELRÄDER GERADEVERZAHNT TYP – A – B	134
	KEGELRÄDER SPIRALVERZAHNT	140
	ZAHN- UND KEGELRÄDER THERMOPLASTIK NYLON PA6	NEU 144

		AB SEITE
	ZAHNRIEMENRÄDER ZOLL TEILUNG	152
	ZAHNRIEMENRÄDER FÜR TAPERBUCHSEN ZOLL TEILUNG	164
	ZAHNRIEMENRÄDER PROFIL HTD®	171
	ZAHNRIEMENRÄDER PROFIL HTD® FÜR TAPERBUCHSEN	185
	ZAHNRIEMENRÄDER „PCB“ SYNCHROCHAIN FÜR TAPERBUCHSEN	195
	ZAHNRIEMENRÄDER PROFIL „T“ – „AT“	204
	ZAHNWELLEN	219
	BORDSCHEIBEN VERZINKT	226
	ZAHNRIEMEN ZOLL	230
	ZAHNRIEMEN PROFIL HTD®	235
	ZAHNRIEMEN „HTD® HP“ HIGH PERFORMANCE	240
	ZAHNRIEMEN SYNCHROCHAIN „CTD“ CARBON	244
	ZAHNRIEMEN PROFIL „T“	247
	ZAHNRIEMEN PROFIL „AT“	251
	ZAHNRIEMEN METERWARE	254
	KLEMMPLATTEN	255
	KEILRIEMENSCHLEIBEN FÜR TAPERBUCHSEN	260
	KEILRIEMEN	290
	POLY-V KEILRIPPENRIEMENSCHLEIBEN FÜR TAPERBUCHSEN	310

		AB SEITE
	KEILRIPPENRIEMEN	317
	TAPERBUCHSEN	325
	SCHRAUBEN FÜR TAPERBUCHSEN	330
	SPANNSÄTZE	332
	SPANNSÄTZE ROSTFREI	347
	KUPPLUNGEN	354
	FLEXIBLE KUPPLUNGEN „GEB-SG“	359
	DREHELASTISCHE KUPPLUNGEN „GEB-HRC“	362
	ZAHNKUPPLUNGEN „GFB“	364
	KETTENKUPPLUNGEN	366
	SCHALENKUPPLUNGEN	NEU 367
	STELL- UND KLEMMRINGE	372
	STELL- UND KLEMMRINGE ROSTFREI	375
	GELENKKÖPFE	380
	FLANSCH- UND STEHLAGER BLECH	382
	FLANSCH- UND STEHLAGER GUSS	384
	FLANSCH- UND STEHLAGER ROSTFREI	391
	RILLENKUGELLAGER ZZ UND 2RS	NEU 394
	PRÄZISIONSFÜHRUNGSWELLEN / WELLENSTAHL	400

		AB SEITE
	KUGELHÜLSEN	402
	„COMPACT“ GEHÄUSE FÜR KUGELBUCHSEN	403
	„COMPACT“ WELLENBOCK	405
	LINEARKUGELLAGER	406
	GEHÄUSE FÜR KUGELBUCHSEN	408
	WELLENUNTERSTÜTZUNGEN	414
	TRAVERSE	417
	WELLENBOCK UND FLANSCH	419
	TECHNISCHE ÜBERSICHT LINEARTECHNIK	422
	KEILWELLEN	NEU 424
	KEILNABEN	NEU 425

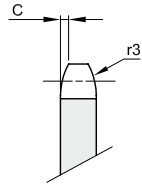
KETTENRÄDER SYSTEM BEA FÜR ROLLENKETTEN





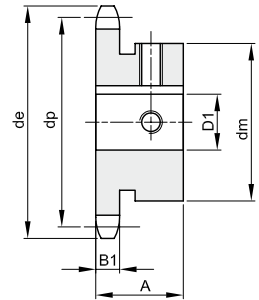
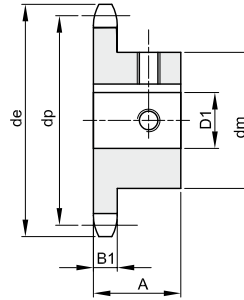
KETTENRÄDER SYSTEM BEA FÜR ROLLENKETTEN DIN 8187

3/8" x 7/32"
9,525 x 5,72 mm
 Rollen Ø 6,35 mm
06B-1



B1	C	r3
5,3	1	10

Werkstoff: Stahl C45



TYP*

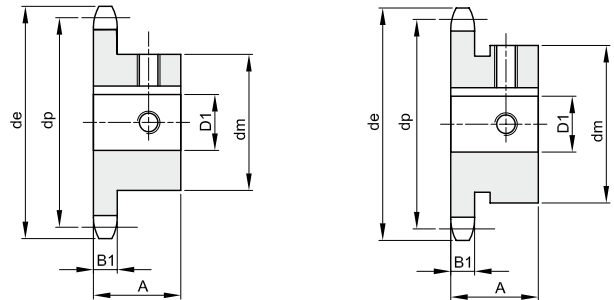
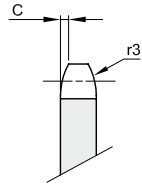
Z	de	dp	Artikelnummer	dm	D1	A	kg
10	34,5	30,82	SB101330010010	24*	10	20	0,06
10	34,5	30,82	SB101330010012	26*	12	20	0,07
10	34,5	30,82	SB101330010014	29*	14	20	0,07
11	37,5	33,80	SB101330011010	24*	10	25	0,09
11	37,5	33,80	SB101330011012	26*	12	25	0,09
11	37,5	33,80	SB101330011014	29*	14	25	0,10
11	37,5	33,80	SB101330011015	30*	15	25	0,10
11	37,5	33,80	SB101330011016	31*	16	25	0,11
12	40,5	36,80	SB101330012010	25	10	25	0,10
12	40,5	36,80	SB101330012012	26*	12	25	0,10
12	40,5	36,80	SB101330012014	29*	14	25	0,11
12	40,5	36,80	SB101330012015	30*	15	25	0,11
12	40,5	36,80	SB101330012016	31*	16	25	0,11
13	43,5	39,80	SB101330013010	28	10	25	0,13
13	43,5	39,80	SB101330013012	28	12	25	0,12
13	43,5	39,80	SB101330013014	28	14	25	0,11
13	43,5	39,80	SB101330013015	28	15	25	0,11
13	43,5	39,80	SB101330013016	31*	16	25	0,12
13	43,5	39,80	SB101330013018	34*	18	25	0,13
14	46,5	42,80	SB101330014010	31	10	25	0,16
14	46,5	42,80	SB101330014012	31	12	25	0,15
14	46,5	42,80	SB101330014014	31	14	25	0,17
14	46,5	42,80	SB101330014015	31	15	25	0,14
14	46,5	42,80	SB101330014016	31	16	25	0,13
14	46,5	42,80	SB101330014018	31	18	25	0,12
14	46,5	42,80	SB101330014019	35*	19	25	0,14
15	49,5	45,81	SB101330015012	34	12	25	0,18
15	49,5	45,81	SB101330015014	34	14	25	0,18
15	49,5	45,81	SB101330015015	34	15	25	0,17
15	49,5	45,81	SB101330015016	34	16	25	0,17
15	49,5	45,81	SB101330015018	34	18	25	0,15
15	49,5	45,81	SB101330015019	34	19	25	0,15
15	49,5	45,81	SB101330015020	34	20	25	0,14
15	49,5	45,81	SB101330015022	42*	22	25	0,19
15	49,5	45,81	SB101330015024	42*	24	25	0,17
15	49,5	45,81	SB101330015025	42*	25	25	0,16
16	52,5	48,82	SB101330016012	37	12	28	0,24
16	52,5	48,82	SB101330016014	37	14	28	0,23
16	52,5	48,82	SB101330016015	37	15	28	0,23
16	52,5	48,82	SB101330016016	37	16	28	0,22
16	52,5	48,82	SB101330016018	37	18	28	0,21
16	52,5	48,82	SB101330016019	37	19	28	0,20
16	52,5	48,82	SB101330016020	37	20	28	0,20

Z	de	dp	Artikelnummer	dm	D1	A	kg
16	52,5	48,82	SB101330016022	37	22	28	0,18
16	52,5	48,82	SB101330016024	42*	24	28	0,21
16	52,5	48,82	SB101330016025	42*	25	28	0,20
17	55,5	51,83	SB101330017012	40	12	28	0,28
17	55,5	51,83	SB101330017014	40	14	28	0,28
17	55,5	51,83	SB101330017015	40	15	28	0,27
17	55,5	51,83	SB101330017016	40	16	28	0,26
17	55,5	51,83	SB101330017018	40	18	28	0,25
17	55,5	51,83	SB101330017019	40	19	28	0,24
17	55,5	51,83	SB101330017020	40	20	28	0,24
17	55,5	51,83	SB101330017022	40	22	28	0,23
17	55,5	51,83	SB101330017024	46*	24	28	0,26
17	55,5	51,83	SB101330017025	46*	25	28	0,26
18	58,6	54,85	SB101330018012	40	12	28	0,30
18	58,6	54,85	SB101330018014	40	14	28	0,28
18	58,6	54,85	SB101330018015	43	15	28	0,31
18	58,6	54,85	SB101330018016	43	16	28	0,31
18	58,6	54,85	SB101330018018	43	18	28	0,29
18	58,6	54,85	SB101330018019	43	19	28	0,29
18	58,6	54,85	SB101330018020	43	20	28	0,28
18	58,6	54,85	SB101330018022	43	22	28	0,27
18	58,6	54,85	SB101330018024	43	24	28	0,25
18	58,6	54,85	SB101330018025	43	25	28	0,24
19	61,6	57,87	SB101330019012	40	12	28	0,31
19	61,6	57,87	SB101330019014	40	14	28	0,30
19	61,6	57,87	SB101330019015	45	15	28	0,35
19	61,6	57,87	SB101330019016	45	16	28	0,35
19	61,6	57,87	SB101330019018	45	18	28	0,33
19	61,6	57,87	SB101330019019	45	19	28	0,33
19	61,6	57,87	SB101330019020	45	20	28	0,32
19	61,6	57,87	SB101330019022	45	22	28	0,31
19	61,6	57,87	SB101330019024	45	24	28	0,29
19	61,6	57,87	SB101330019025	45	25	28	0,28
20	64,6	60,89	SB101330020012	40	12	28	0,32
20	64,6	60,89	SB101330020014	40	14	28	0,31
20	64,6	60,89	SB101330020015	46	15	28	0,38
20	64,6	60,89	SB101330020016	46	16	28	0,37
20	64,6	60,89	SB101330020018	46	18	28	0,36
20	64,6	60,89	SB101330020019	46	19	28	0,35
20	64,6	60,89	SB101330020020	46	20	28	0,34
20	64,6	60,89	SB101330020022	46	22	28	0,33
20	64,6	60,89	SB101330020024	46	24	28	0,31
20	64,6	60,89	SB101330020025	46	25	28	0,30



KETTENRÄDER SYSTEM BEA FÜR ROLLENKETTEN DIN 8187

3/8" x 7/32"
9,525 x 5,72 mm
Rollen Ø 6,35 mm
06B-1



TYP*

B1	C	r3
5,3	1	10

Werkstoff: Stahl C45

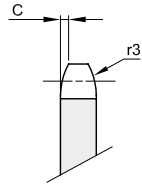
Z	de	dp	Artikelnummer	dm	D1	A	kg
21	67,6	63,91	SB101330021015	48	15	28	0,41
21	67,6	63,91	SB101330021016	48	16	28	0,40
21	67,6	63,91	SB101330021018	48	18	28	0,39
21	67,6	63,91	SB101330021019	48	19	28	0,39
21	67,6	63,91	SB101330021020	48	20	28	0,38
21	67,6	63,91	SB101330021022	48	22	28	0,37
21	67,6	63,91	SB101330021024	48	24	28	0,35
21	67,6	63,91	SB101330021025	48	25	28	0,34
22	70,6	66,93	SB101330022015	50	15	28	0,45
22	70,6	66,93	SB101330022016	50	16	28	0,45
22	70,6	66,93	SB101330022018	50	18	28	0,43
22	70,6	66,93	SB101330022019	50	19	28	0,43
22	70,6	66,93	SB101330022020	50	20	28	0,42
22	70,6	66,93	SB101330022022	50	22	28	0,41
22	70,6	66,93	SB101330022024	50	24	28	0,39
22	70,6	66,93	SB101330022025	50	25	28	0,38
23	73,7	69,95	SB101330023015	50	15	28	0,49
23	73,7	69,95	SB101330023016	50	16	28	0,49
23	73,7	69,95	SB101330023018	52	18	28	0,48
23	73,7	69,95	SB101330023019	52	19	28	0,47
23	73,7	69,95	SB101330023020	52	20	28	0,46
23	73,7	69,95	SB101330023022	52	22	28	0,45
23	73,7	69,95	SB101330023024	52	24	28	0,43
23	73,7	69,95	SB101330023025	52	25	28	0,42
24	76,7	72,97	SB101330024016	50	16	28	0,47
24	76,7	72,97	SB101330024018	50	18	28	0,46
24	76,7	72,97	SB101330024019	54	19	28	0,51
24	76,7	72,97	SB101330024020	54	20	28	0,51
24	76,7	72,97	SB101330024022	54	22	28	0,49
24	76,7	72,97	SB101330024024	54	24	28	0,47
24	76,7	72,97	SB101330024025	54	25	28	0,47
24	76,7	72,97	SB101330024028	54	28	28	0,44
24	76,7	72,97	SB101330024030	54	30	28	0,42
25	79,7	76,00	SB101330025016	50	16	28	0,49
25	79,7	76,00	SB101330025018	50	18	28	0,48
25	79,7	76,00	SB101330025019	50	19	28	0,47
25	79,7	76,00	SB101330025020	57	20	28	0,57
25	79,7	76,00	SB101330025022	57	22	28	0,55
25	79,7	76,00	SB101330025024	57	24	28	0,53
25	79,7	76,00	SB101330025025	57	25	28	0,52
25	79,7	76,00	SB101330025028	57	28	28	0,50
25	79,7	76,00	SB101330025030	57	30	28	0,48
30	94,8	91,12	SB101330030020	60	20	30	0,74

Z	de	dp	Artikelnummer	dm	D1	A	kg
30	94,8	91,12	SB101330030022	60	22	30	0,7
30	94,8	91,12	SB101330030024	60	24	30	0,71
30	94,8	91,12	SB101330030025	60	25	30	0,70
30	94,8	91,12	SB101330030028	60	28	30	0,67
30	94,8	91,12	SB101330030030	60	30	30	0,66



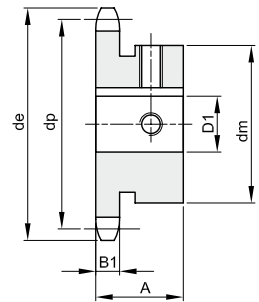
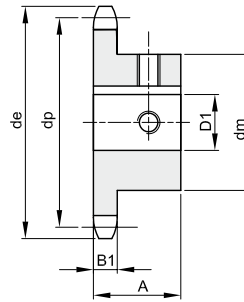
KETTENRÄDER SYSTEM BEA FÜR ROLLENKETTEN DIN 8187

1/2" x 5/16"
12,7 x 7,75 mm
 Rollen Ø 8,51 mm
08B-1



B1	C	r3
7,2	1,3	13

Werkstoff: Stahl C45



TYP*

Z	de	dp	Artikelnummer	dm	D1	A	kg
10	45,9	41,10	SB101340010012	26	12	25	0,12
10	45,9	41,10	SB101340010014	26	14	25	0,11
10	45,9	41,10	SB101340010015	31*	15	25	0,12
10	45,9	41,10	SB101340010016	31*	16	25	0,12
11	49,9	45,07	SB101340011012	29	12	25	0,15
11	49,9	45,07	SB101340011014	29	14	25	0,14
11	49,9	45,07	SB101340011015	31*	15	25	0,14
11	49,9	45,07	SB101340011016	31*	16	25	0,14
11	49,9	45,07	SB101340011018	37*	18	25	0,16
11	49,9	45,07	SB101340011019	37*	19	25	0,16
12	53,9	49,07	SB101340012012	33	12	28	0,21
12	53,9	49,07	SB101340012014	33	14	28	0,20
12	53,9	49,07	SB101340012015	33	15	28	0,19
12	53,9	49,07	SB101340012016	33	16	28	0,19
12	53,9	49,07	SB101340012018	33	18	28	0,18
12	53,9	49,07	SB101340012019	33	19	28	0,17
12	53,9	49,07	SB101340012020	33	20	28	0,17
12	53,9	49,07	SB101340012022	40*	22	28	0,20
12	53,9	49,07	SB101340012024	41*	24	28	0,19
12	53,9	49,07	SB101340012025	42*	25	28	0,19
13	57,9	56,06	SB101340013012	33	12	28	0,27
13	57,9	56,06	SB101340013014	33	14	28	0,26
13	57,9	56,06	SB101340013015	37	15	28	0,26
13	57,9	56,06	SB101340013016	37	16	28	0,25
13	57,9	56,06	SB101340013018	37	18	28	0,24
13	57,9	56,06	SB101340013019	37	19	28	0,23
13	57,9	56,06	SB101340013020	37	20	28	0,22
13	57,9	56,06	SB101340013022	37	22	28	0,21
13	57,9	56,06	SB101340013024	42*	24	28	0,22
13	57,9	56,06	SB101340013025	42*	25	28	0,21
13	57,9	56,06	SB101340013028	45*	28	28	0,21
14	61,9	57,07	SB101340014012	37	12	28	0,32
14	61,9	57,07	SB101340014014	37	14	28	0,31
14	61,9	57,07	SB101340014015	41	15	28	0,31
14	61,9	57,07	SB101340014016	41	16	28	0,30
14	61,9	57,07	SB101340014018	41	18	28	0,29
14	61,9	57,07	SB101340014019	41	19	28	0,28
14	61,9	57,07	SB101340014020	41	20	28	0,28
14	61,9	57,07	SB101340014022	41	22	28	0,27
14	61,9	57,07	SB101340014024	41	24	28	0,25
14	61,9	57,07	SB101340014025	41	25	28	0,24
14	61,9	57,07	SB101340014028	48*	28	28	0,27
15	65,9	61,09	SB101340015012	37	12	28	0,37
15	65,9	61,09	SB101340015014	37	14	28	0,36
15	65,9	61,09	SB101340015015	45	15	28	0,37

Z	de	dp	Artikelnummer	dm	D1	A	kg
15	65,9	61,09	SB101340015016	45	16	28	0,37
15	65,9	61,09	SB101340015018	45	18	28	0,36
15	65,9	61,09	SB101340015019	45	19	28	0,35
15	65,9	61,09	SB101340015020	45	20	28	0,34
15	65,9	61,09	SB101340015022	45	22	28	0,32
15	65,9	61,09	SB101340015024	45	24	28	0,31
15	65,9	61,09	SB101340015025	45	25	28	0,30
15	65,9	61,09	SB101340015028	45	28	28	0,27
15	65,9	61,09	SB101340015030	52*	30	28	0,32
15	65,9	61,09	SB101340015022	52*	32	28	0,30
16	69,9	65,10	SB101340016015	50	15	28	0,47
16	69,9	65,10	SB101340016016	50	16	28	0,46
16	69,9	65,10	SB101340016018	50	18	28	0,44
16	69,9	65,10	SB101340016019	50	19	28	0,43
16	69,9	65,10	SB101340016020	50	20	28	0,43
16	69,9	65,10	SB101340016022	50	22	28	0,40
16	69,9	65,10	SB101340016024	50	24	28	0,39
16	69,9	65,10	SB101340016025	50	25	28	0,38
16	69,9	65,10	SB101340016028	50	28	28	0,35
16	69,9	65,10	SB101340016030	50	30	28	0,34
16	69,9	65,10	SB101340016032	57*	32	28	0,40
17	74,0	69,11	SB101340017015	52	15	28	0,51
17	74,0	69,11	SB101340017016	52	16	28	0,51
17	74,0	69,11	SB101340017018	52	18	28	0,49
17	74,0	69,11	SB101340017019	52	19	28	0,48
17	74,0	69,11	SB101340017020	52	20	28	0,47
17	74,0	69,11	SB101340017022	52	22	28	0,45
17	74,0	69,11	SB101340017024	52	24	28	0,44
17	74,0	69,11	SB101340017025	52	25	28	0,43
17	74,0	69,11	SB101340017028	52	28	28	0,40
17	74,0	69,11	SB101340017030	52	30	28	0,39
17	74,0	69,11	SB101340017032	52	32	28	0,38
18	78,0	73,14	SB101340018016	52	16	28	0,53
18	78,0	73,14	SB101340018018	52	18	28	0,51
18	78,0	73,14	SB101340018019	52	19	28	0,50
18	78,0	73,14	SB101340018020	56	20	28	0,55
18	78,0	73,14	SB101340018022	56	22	28	0,53
18	78,0	73,14	SB101340018024	56	24	28	0,52
18	78,0	73,14	SB101340018025	56	25	28	0,51
18	78,0	73,14	SB101340018028	56	28	28	0,48
18	78,0	73,14	SB101340018030	56	30	28	0,46
18	78,0	73,14	SB101340018032	56	32	28	0,43
18	78,0	73,14	SB101340018035	56	35	28	0,41
18	78,0	73,14	SB101340018038	56	38	28	0,39
19	82,0	77,16	SB101340019016	52	16	28	0,55

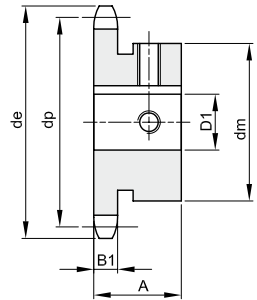
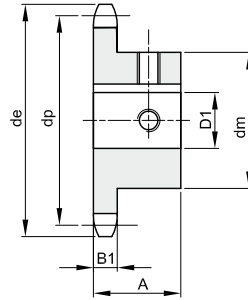
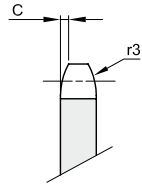


KETTENRÄDER SYSTEM BEA FÜR ROLLENKETTEN DIN 8187

1/2" x 5/16"
12,7 x 7,75 mm
 Rollen Ø 8,51 mm
08B-1

B1	C	r3
7,2	1,3	13

Werkstoff: Stahl C45



TYP*

Z	de	dp	Artikelnummer	dm	D1	A	kg
19	82,0	77,16	SB101340019018	52	18	28	0,53
19	82,0	77,16	SB101340019019	52	19	28	0,5
19	82,0	77,16	SB101340019020	60	20	28	0,64
19	82,0	77,16	SB101340019022	60	22	28	0,62
19	82,0	77,16	SB101340019024	60	24	28	0,60
19	82,0	77,16	SB101340019025	60	25	28	0,59
19	82,0	77,16	SB101340019028	60	28	28	0,57
19	82,0	77,16	SB101340019030	60	30	28	0,55
19	82,0	77,16	SB101340019032	60	32	28	0,53
19	82,0	77,16	SB101340019035	60	35	28	0,49
19	82,0	77,16	SB101340019038	60	38	28	0,46
20	86,0	81,19	SB101340020016	55	16	28	0,64
20	86,0	81,19	SB101340020018	55	18	28	0,61
20	86,0	81,19	SB101340020019	55	19	28	0,59
20	86,0	81,19	SB101340020020	64	20	28	0,74
20	86,0	81,19	SB101340020022	64	22	28	0,72
20	86,0	81,19	SB101340020024	64	24	28	0,71
20	86,0	81,19	SB101340020025	64	25	28	0,70
20	86,0	81,19	SB101340020028	64	28	28	0,67
20	86,0	81,19	SB101340020030	64	30	28	0,65
20	86,0	81,19	SB101340020032	64	32	28	0,63
20	86,0	81,19	SB101340020035	64	35	28	0,61
20	86,0	81,19	SB101340020038	64	38	28	0,59
21	90,1	85,22	SB101340021016	55	16	28	0,74
21	90,1	85,22	SB101340021018	55	18	28	0,72
21	90,1	85,22	SB101340021019	55	19	28	0,71
21	90,1	85,22	SB101340021020	60	20	28	0,70
21	90,1	85,22	SB101340021022	60	22	28	0,68
21	90,1	85,22	SB101340021024	68	24	28	0,80
21	90,1	85,22	SB101340021025	68	25	28	0,79
21	90,1	85,22	SB101340021028	68	28	28	0,77
21	90,1	85,22	SB101340021030	68	30	28	0,75
21	90,1	85,22	SB101340021032	68	32	28	0,72
21	90,1	85,22	SB101340021035	68	35	28	0,69
21	90,1	85,22	SB101340021038	68	38	28	0,65
22	94,1	89,24	SB101340022016	55	16	28	0,84
22	94,1	89,24	SB101340022018	55	18	28	0,81
22	94,1	89,24	SB101340022019	55	19	28	0,80
22	94,1	89,24	SB101340022020	65	20	28	0,82
22	94,1	89,24	SB101340022022	65	22	28	0,80
22	94,1	89,24	SB101340022024	70	24	28	0,87
22	94,1	89,24	SB101340022025	70	25	28	0,86
22	94,1	89,24	SB101340022028	70	28	28	0,83
22	94,1	89,24	SB101340022030	70	30	28	0,81
22	94,1	89,24	SB101340022032	70	32	28	0,78

Z	de	dp	Artikelnummer	dm	D1	A	kg
22	94,1	89,24	SB101340022035	70	35	28	0,75
22	94,1	89,24	SB101340022038	70	38	28	0,71
23	98,1	93,27	SB101340023019	65	19	28	0,86
23	98,1	93,27	SB101340023020	65	20	28	0,85
23	98,1	93,27	SB101340023022	70	22	28	0,93
23	98,1	93,27	SB101340023024	70	24	28	0,90
23	98,1	93,27	SB101340023025	70	25	28	0,89
23	98,1	93,27	SB101340023028	70	28	28	0,86
23	98,1	93,27	SB101340023030	70	30	28	0,84
23	98,1	93,27	SB101340023032	70	32	28	0,82
23	98,1	93,27	SB101340023035	70	35	28	0,79
23	98,1	93,27	SB101340023038	70	38	28	0,76
24	102,1	97,29	SB101340024019	65	19	28	0,91
24	102,1	97,29	SB101340024020	65	20	28	0,89
24	102,1	97,29	SB101340024022	70	22	28	0,92
24	102,1	97,29	SB101340024024	70	24	28	0,94
24	102,1	97,29	SB101340024025	70	25	28	0,93
24	102,1	97,29	SB101340024028	70	28	28	0,90
24	102,1	97,29	SB101340024030	70	30	28	0,88
24	102,1	97,29	SB101340024032	70	32	28	0,85
24	102,1	97,29	SB101340024035	70	35	28	0,82
24	102,1	97,29	SB101340024038	70	38	28	0,79
25	106,2	101,33	SB101340025019	65	19	28	0,94
25	106,2	101,33	SB101340025020	65	20	28	0,92
25	106,2	101,33	SB101340025022	70	22	28	0,99
25	106,2	101,33	SB101340025024	70	24	28	0,97
25	106,2	101,33	SB101340025025	70	25	28	0,97
25	106,2	101,33	SB101340025028	70	28	28	0,94
25	106,2	101,33	SB101340025030	70	30	28	0,92
25	106,2	101,33	SB101340025032	70	32	28	0,90
25	106,2	101,33	SB101340025035	70	35	28	0,86
25	106,2	101,33	SB101340025038	70	38	28	0,80
30	126,3	121,50	SB101340030025	75	25	30	1,31
30	126,3	121,50	SB101340030028	75	28	30	1,28
30	126,3	121,50	SB101340030030	80	30	30	1,37
30	126,3	121,50	SB101340030032	80	32	30	1,34
30	126,3	121,50	SB101340030035	80	35	30	1,31
30	126,3	121,50	SB101340030038	80	38	30	1,28

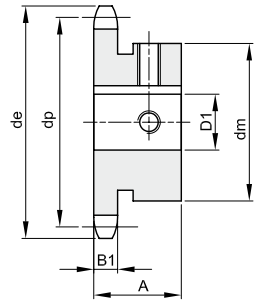
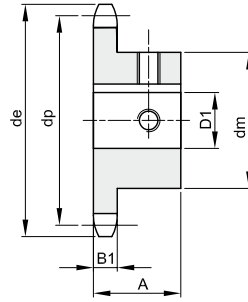
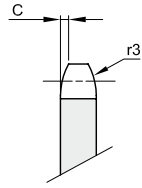


KETTENRÄDER SYSTEM BEA FÜR ROLLENKETTEN DIN 8187

5/8" x 3/8"
15,875 x 9,65 mm
 Rollen Ø 10,16 mm
10B-1

B1	C	r3
9,1	1,6	16

Werkstoff: Stahl C45



TYP*

Z	de	dp	Artikelnummer	dm	D1	A	kg
10	58,3	51,37	SB101350010015	35	15	25	0,21
10	58,3	51,37	SB101350010016	35	16	25	0,21
10	58,3	51,37	SB101350010018	35	18	25	0,20
10	58,3	51,37	SB101350010019	35	19	25	0,20
10	58,3	51,37	SB101350010020	35	20	25	0,18
10	58,3	51,37	SB101350010024	42*	24	25	0,21
11	63,2	56,34	SB101350011015	37	15	30	0,30
11	63,2	56,34	SB101350011016	37	16	30	0,30
11	63,2	56,34	SB101350011018	37	18	30	0,28
11	63,2	56,34	SB101350011019	37	19	30	0,27
11	63,2	56,34	SB101350011020	37	20	30	0,26
11	63,2	56,34	SB101350011024	47*	24	30	0,30
11	63,2	56,34	SB101350011025	47*	25	30	0,29
11	63,2	56,34	SB101350011028	47*	28	30	0,27
12	68,2	61,34	SB101350012015	42	15	30	0,38
12	68,2	61,34	SB101350012016	42	16	30	0,37
12	68,2	61,34	SB101350012018	42	18	30	0,35
12	68,2	61,34	SB101350012019	42	19	30	0,34
12	68,2	61,34	SB101350012020	42	20	30	0,34
12	68,2	61,34	SB101350012022	42	22	30	0,33
12	68,2	61,34	SB101350012024	42	24	30	0,31
12	68,2	61,34	SB101350012025	42	25	30	0,30
12	68,2	61,34	SB101350012028	51*	28	30	0,34
12	68,2	61,34	SB101350012030	51*	30	30	0,32
12	68,2	61,34	SB101350012032	55*	32	30	0,34
13	73,2	66,32	SB101350013015	47	15	30	0,48
13	73,2	66,32	SB101350013016	47	16	30	0,47
13	73,2	66,32	SB101350013018	47	18	30	0,45
13	73,2	66,32	SB101350013019	47	19	30	0,44
13	73,2	66,32	SB101350013020	47	20	30	0,44
13	73,2	66,32	SB101350013022	47	22	30	0,42
13	73,2	66,32	SB101350013024	47	24	30	0,40
13	73,2	66,32	SB101350013025	47	25	30	0,39
13	73,2	66,32	SB101350013028	47	28	30	0,36
13	73,2	66,32	SB101350013030	47	30	30	0,34
13	73,2	66,32	SB101350013032	57*	32	30	0,40
14	78,2	71,34	SB101350014015	52	15	30	0,57
14	78,2	71,34	SB101350014016	52	16	30	0,56
14	78,2	71,34	SB101350014018	52	18	30	0,54
14	78,2	71,34	SB101350014019	52	19	30	0,54
14	78,2	71,34	SB101350014020	52	20	30	0,53
14	78,2	71,34	SB101350014022	52	22	30	0,51
14	78,2	71,34	SB101350014024	52	24	30	0,50

Z	de	dp	Artikelnummer	dm	D1	A	kg
14	78,2	71,34	SB101350014025	52	25	30	0,49
14	78,2	71,34	SB101350014028	52	28	30	0,46
14	78,2	71,34	SB101350014030	52	30	30	0,44
14	78,2	71,34	SB101350014032	52	32	30	0,42
15	83,2	76,36	SB101350015019	57	19	30	0,67
15	83,2	76,36	SB101350015020	57	20	30	0,65
15	83,2	76,36	SB101350015022	57	22	30	0,63
15	83,2	76,36	SB101350015024	57	24	30	0,61
15	83,2	76,36	SB101350015025	57	25	30	0,60
15	83,2	76,36	SB101350015028	57	28	30	0,57
15	83,2	76,36	SB101350015030	57	30	30	0,55
15	83,2	76,36	SB101350015032	57	32	30	0,52
15	83,2	76,36	SB101350015035	57	35	30	0,49
16	88,3	81,37	SB101350016019	60	19	30	0,76
16	88,3	81,37	SB101350016020	60	20	30	0,74
16	88,3	81,37	SB101350016022	60	22	30	0,73
16	88,3	81,37	SB101350016024	60	24	30	0,71
16	88,3	81,37	SB101350016025	60	25	30	0,70
16	88,3	81,37	SB101350016028	60	28	30	0,68
16	88,3	81,37	SB101350016030	60	30	30	0,65
16	88,3	81,37	SB101350016032	60	32	30	0,62
16	88,3	81,37	SB101350016035	60	35	30	0,58
16	88,3	81,37	SB101350016038	60	38	30	0,54
17	93,3	86,39	SB101350017019	60	19	30	0,80
17	93,3	86,39	SB101350017020	60	20	30	0,78
17	93,3	86,39	SB101350017022	60	22	30	0,76
17	93,3	86,39	SB101350017024	60	24	30	0,75
17	93,3	86,39	SB101350017025	60	25	30	0,74
17	93,3	86,39	SB101350017028	60	28	30	0,71
17	93,3	86,39	SB101350017030	60	30	30	0,69
17	93,3	86,39	SB101350017032	60	32	30	0,65
17	93,3	86,39	SB101350017035	60	35	30	0,63
17	93,3	86,39	SB101350017038	60	38	30	0,60
18	98,3	91,42	SB101350018019	60	19	30	0,85
18	98,3	91,42	SB101350018020	60	20	30	0,83
18	98,3	91,42	SB101350018022	70	22	30	0,97
18	98,3	91,42	SB101350018024	70	24	30	0,96
18	98,3	91,42	SB101350018025	70	25	30	0,95
18	98,3	91,42	SB101350018028	70	28	30	0,93
18	98,3	91,42	SB101350018030	70	30	30	0,91
18	98,3	91,42	SB101350018032	70	32	30	0,87
18	98,3	91,42	SB101350018035	70	35	30	0,84
18	98,3	91,42	SB101350018038	70	38	30	0,80

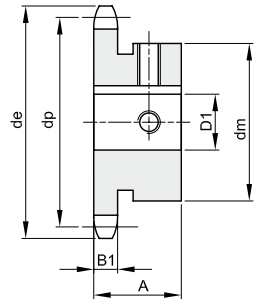
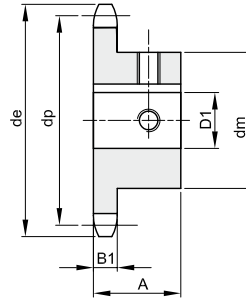
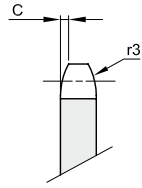


KETTENRÄDER SYSTEM BEA FÜR ROLLENKETTEN DIN 8187

5/8" x 3/8"
15,875 x 9,65 mm
 Rollen Ø 10,16 mm
10B-1

B1	C	r3
9,1	1,6	16

Werkstoff: Stahl C45



TYP*

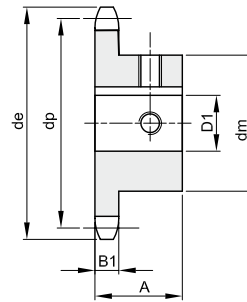
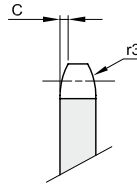
Z	de	dp	Artikelnummer	dm	D1	A	kg
18	98,3	91,42	SB101350018040	70	40	30	0,77
18	98,3	91,42	SB101350018042	70	42	30	0,74
19	103,3	96,45	SB101350019019	60	19	30	0,91
19	103,3	96,45	SB101350019020	60	20	30	0,90
19	103,3	96,45	SB101350019022	70	22	30	1,07
19	103,3	96,45	SB101350019024	70	24	30	1,02
19	103,3	96,45	SB101350019025	70	25	30	1,02
19	103,3	96,45	SB101350019028	70	28	30	1,00
19	103,3	96,45	SB101350019030	70	30	30	0,97
19	103,3	96,45	SB101350019032	70	32	30	0,94
19	103,3	96,45	SB101350019035	70	35	30	0,91
19	103,3	96,45	SB101350019038	70	38	30	0,86
19	103,3	96,45	SB101350019040	70	40	30	0,83
19	103,3	96,45	SB101350019042	70	42	30	0,80
20	108,4	101,49	SB101350020019	65	19	30	1,06
20	108,4	101,49	SB101350020020	65	20	30	1,04
20	108,4	101,49	SB101350020022	65	22	30	1,01
20	108,4	101,49	SB101350020024	70	24	30	1,08
20	108,4	101,49	SB101350020025	70	25	30	1,07
20	108,4	101,49	SB101350020028	75	28	30	1,13
20	108,4	101,49	SB101350020030	75	30	30	1,11
20	108,4	101,49	SB101350020032	75	32	30	1,08
20	108,4	101,49	SB101350020035	75	35	30	1,05
20	108,4	101,49	SB101350020038	75	38	30	1,01
20	108,4	101,49	SB101350020040	75	40	30	0,98
20	108,4	101,49	SB101350020042	75	42	30	0,95
21	113,4	106,52	SB101350021019	65	19	30	1,10
21	113,4	106,52	SB101350021020	65	20	30	1,08
21	113,4	106,52	SB101350021022	65	22	30	1,06
21	113,4	106,52	SB101350021024	70	24	30	1,13
21	113,4	106,52	SB101350021025	70	25	30	1,12
21	113,4	106,52	SB101350021028	75	28	30	1,15
21	113,4	106,52	SB101350021030	75	30	30	1,17
21	113,4	106,52	SB101350021032	75	32	30	1,14
21	113,4	106,52	SB101350021035	75	35	30	1,11
21	113,4	106,52	SB101350021038	75	38	30	1,08
21	113,4	106,52	SB101350021040	75	40	30	1,03
21	113,4	106,52	SB101350021042	75	42	30	0,99
22	118,4	111,55	SB101350022019	65	19	30	1,16
22	118,4	111,55	SB101350022020	65	20	30	1,14
22	118,4	111,55	SB101350022022	65	22	30	1,11
22	118,4	111,55	SB101350022024	70	24	30	1,20
22	118,4	111,55	SB101350022025	70	25	30	1,19

Z	de	dp	Artikelnummer	dm	D1	A	kg
22	118,4	111,55	SB101350022028	80	28	30	1,35
22	118,4	111,55	SB101350022030	80	30	30	1,32
22	118,4	111,55	SB101350022032	80	32	30	1,29
22	118,4	111,55	SB101350022035	80	35	30	1,26
22	118,4	111,55	SB101350022038	80	38	30	1,23
22	118,4	111,55	SB101350022040	80	40	30	1,19
22	118,4	111,55	SB101350022042	80	42	30	1,17
23	123,5	116,58	SB101350023019	65	19	30	1,25
23	123,5	116,58	SB101350023020	65	20	30	1,22
23	123,5	116,58	SB101350023022	65	22	30	1,20
23	123,5	116,58	SB101350023024	70	24	30	1,27
23	123,5	116,58	SB101350023025	70	25	30	1,25
23	123,5	116,58	SB101350023028	80	28	30	1,36
23	123,5	116,58	SB101350023030	80	30	30	1,39
23	123,5	116,58	SB101350023032	80	32	30	1,36
23	123,5	116,58	SB101350023035	80	35	30	1,33
23	123,5	116,58	SB101350023038	80	38	30	1,30
23	123,5	116,58	SB101350023040	80	40	30	1,26
23	123,5	116,58	SB101350023042	80	42	30	1,20
24	128,5	121,62	SB101350024019	65	19	30	1,30
24	128,5	121,62	SB101350024020	65	20	30	1,28
24	128,5	121,62	SB101350024022	65	22	30	1,25
24	128,5	121,62	SB101350024024	70	24	30	1,34
24	128,5	121,62	SB101350024025	70	25	30	1,33
24	128,5	121,62	SB101350024028	80	28	30	1,48
24	128,5	121,62	SB101350024030	80	30	30	1,45
24	128,5	121,62	SB101350024032	80	32	30	1,42
24	128,5	121,62	SB101350024035	80	35	30	1,40
24	128,5	121,62	SB101350024038	80	38	30	1,35
24	128,5	121,62	SB101350024040	80	40	30	1,33
24	128,5	121,62	SB101350024042	80	42	30	1,30
25	133,6	126,66	SB101350025019	65	19	30	1,37
25	133,6	126,66	SB101350025020	65	20	30	1,35
25	133,6	126,66	SB101350025022	65	22	30	1,32
25	133,6	126,66	SB101350025024	70	24	30	1,41
25	133,6	126,66	SB101350025025	70	25	30	1,39
25	133,6	126,66	SB101350025028	80	28	30	1,56
25	133,6	126,66	SB101350025030	80	30	30	1,53
25	133,6	126,66	SB101350025032	80	32	30	1,50
25	133,6	126,66	SB101350025035	80	35	30	1,47
25	133,6	126,66	SB101350025038	80	38	30	1,43
25	133,6	126,66	SB101350025040	80	40	30	1,40
25	133,6	126,66	SB101350025042	80	42	30	1,38



KETTENRÄDER SYSTEM BEA FÜR ROLLENKETTEN DIN 8187

3/4" x 7/16"
19,05 x 11,68 mm
 Rollen Ø 12,07 mm
12B-1



B1	C	r3
11,1	2	19

Werkstoff: Stahl C45

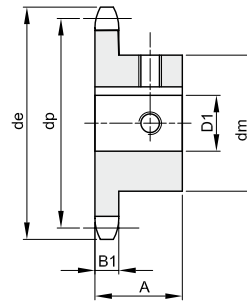
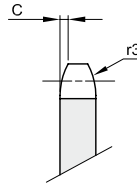
Z	de	dp	Artikelnummer	dm	D1	A	kg
10	69,8	61,64	SB101360010019	42	19	30	0,37
10	69,8	61,64	SB101360010020	42	20	30	0,36
10	69,8	61,64	SB101360010024	42	24	30	0,33
10	69,8	61,64	SB101360010025	42	25	30	0,32
11	75,8	67,61	SB101360011019	46	19	35	0,51
11	75,8	67,61	SB101360011020	46	20	35	0,50
11	75,8	67,61	SB101360011024	46	24	35	0,46
11	75,8	67,61	SB101360011025	46	25	35	0,45
12	81,8	73,60	SB101360012019	52	19	35	0,67
12	81,8	73,60	SB101360012020	52	20	35	0,66
12	81,8	73,60	SB101360012022	52	22	35	0,64
12	81,8	73,60	SB101360012024	52	24	35	0,61
12	81,8	73,60	SB101360012025	52	25	35	0,60
12	81,8	73,60	SB101360012028	52	28	35	0,57
12	81,8	73,60	SB101360012030	52	30	35	0,55
12	81,8	73,60	SB101360012032	56	32	35	0,59
12	81,8	73,60	SB101360012035	56	35	35	0,54
13	87,8	79,59	SB101360013019	58	19	35	0,82
13	87,8	79,59	SB101360013020	58	20	35	0,81
13	87,8	79,59	SB101360013022	58	22	35	0,80
13	87,8	79,59	SB101360013024	58	24	35	0,77
13	87,8	79,59	SB101360013025	58	25	35	0,76
13	87,8	79,59	SB101360013028	58	28	35	0,73
13	87,8	79,59	SB101360013030	58	30	35	0,70
13	87,8	79,59	SB101360013032	58	32	35	0,66
13	87,8	79,59	SB101360013035	58	35	35	0,62
13	87,8	79,59	SB101360013038	61	38	35	0,67
14	93,8	85,61	SB101360014019	60	19	35	0,92
14	93,8	85,61	SB101360014020	60	20	35	0,91
14	93,8	85,61	SB101360014022	60	22	35	0,88
14	93,8	85,61	SB101360014024	64	24	35	0,94
14	93,8	85,61	SB101360014025	64	25	35	0,93
14	93,8	85,61	SB101360014028	64	28	35	0,90
14	93,8	85,61	SB101360014030	64	30	35	0,87
14	93,8	85,61	SB101360014032	64	32	35	0,84
14	93,8	85,61	SB101360014035	64	35	35	0,80
14	93,8	85,61	SB101360014038	64	38	35	0,75
14	93,8	85,61	SB101360014040	67	40	35	0,85
15	99,8	91,63	SB101360015019	65	19	35	1,10
15	99,8	91,63	SB101360015020	65	20	35	1,08
15	99,8	91,63	SB101360015022	65	22	35	1,03
15	99,8	91,63	SB101360015024	70	24	35	1,13
15	99,8	91,63	SB101360015025	70	25	35	1,11

Z	de	dp	Artikelnummer	dm	D1	A	kg
15	99,8	91,63	SB101360015028	70	28	35	1,09
15	99,8	91,63	SB101360015030	70	30	35	1,06
15	99,8	91,63	SB101360015032	70	32	35	1,03
15	99,8	91,63	SB101360015035	70	35	35	0,99
15	99,8	91,63	SB101360015038	70	38	35	0,95
15	99,8	91,63	SB101360015040	70	40	35	0,91
16	105,8	97,65	SB101360016019	65	19	35	1,17
16	105,8	97,65	SB101360016020	65	20	35	1,15
16	105,8	97,65	SB101360016022	65	22	35	1,12
16	105,8	97,65	SB101360016024	70	24	35	1,22
16	105,8	97,65	SB101360016025	70	25	35	1,20
16	105,8	97,65	SB101360016028	75	28	35	1,30
16	105,8	97,65	SB101360016030	75	30	35	1,25
16	105,8	97,65	SB101360016032	75	32	35	1,20
16	105,8	97,65	SB101360016035	75	35	35	1,16
16	105,8	97,65	SB101360016038	75	38	35	1,12
16	105,8	97,65	SB101360016040	75	40	35	1,08
17	111,9	103,67	SB101360017025	70	25	35	1,28
17	111,9	103,67	SB101360017028	80	28	35	1,35
17	111,9	103,67	SB101360017030	80	30	35	1,43
17	111,9	103,67	SB101360017032	80	32	35	1,40
17	111,9	103,67	SB101360017035	80	35	35	1,37
17	111,9	103,67	SB101360017038	80	38	35	1,33
17	111,9	103,67	SB101360017040	80	40	35	1,28
17	111,9	103,67	SB101360017042	80	42	35	1,23
18	117,9	109,71	SB101360018025	70	25	35	1,37
18	117,9	109,71	SB101360018028	80	28	35	1,55
18	117,9	109,71	SB101360018030	80	30	35	1,52
18	117,9	109,71	SB101360018032	80	32	35	1,49
18	117,9	109,71	SB101360018035	80	35	35	1,45
18	117,9	109,71	SB101360018038	80	38	35	1,40
18	117,9	109,71	SB101360018040	80	40	35	1,36
18	117,9	109,71	SB101360018042	80	42	35	1,32
19	123,9	115,75	SB101360019025	70	25	35	1,45
19	123,9	115,75	SB101360019028	80	28	35	1,65
19	123,9	115,75	SB101360019030	80	30	35	1,62
19	123,9	115,75	SB101360019032	80	32	35	1,57
19	123,9	115,75	SB101360019035	80	35	35	1,53
19	123,9	115,75	SB101360019038	80	38	35	1,49
19	123,9	115,75	SB101360019040	80	40	35	1,46
19	123,9	115,75	SB101360019042	80	42	35	1,42
19	123,9	115,75	SB101360019045	80	45	35	1,37
19	123,9	115,75	SB101360019048	80	48	35	1,32



KETTENRÄDER SYSTEM BEA FÜR ROLLENKETTEN DIN 8187

3/4" x 7/16"
19,05 x 11,68 mm
 Rollen Ø 12,07 mm
12B-1



B1	C	r3
11,1	2	19

Werkstoff: Stahl C45

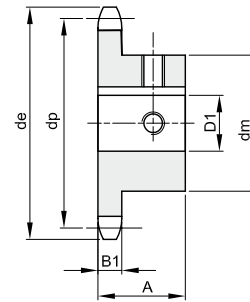
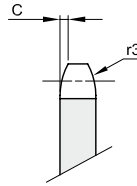
Z	de	dp	Artikelnummer	dm	D1	A	kg
19	123,9	115,75	SB101360019050	80	50	35	1,25
20	130,0	121,78	SB101360020025	70	25	35	1,54
20	130,0	121,78	SB101360020028	80	28	35	1,77
20	130,0	121,78	SB101360020030	80	30	35	1,72
20	130,0	121,78	SB101360020032	80	32	35	1,67
20	130,0	121,78	SB101360020035	80	35	35	1,63
20	130,0	121,78	SB101360020038	80	38	35	1,58
20	130,0	121,78	SB101360020040	80	40	35	1,55
20	130,0	121,78	SB101360020042	80	42	35	1,50
20	130,0	121,78	SB101360020045	80	45	35	1,45
20	130,0	121,78	SB101360020048	80	48	35	1,40
20	130,0	121,78	SB101360020050	80	50	35	1,36
21	136,0	127,82	SB101360021025	70	25	40	1,78
21	136,0	127,82	SB101360021028	80	28	40	2,02
21	136,0	127,82	SB101360021030	80	30	40	1,97
21	136,0	127,82	SB101360021032	90	32	40	2,23
21	136,0	127,82	SB101360021035	90	35	40	2,19
21	136,0	127,82	SB101360021038	90	38	40	2,14
21	136,0	127,82	SB101360021040	90	40	40	2,09
21	136,0	127,82	SB101360021042	90	42	40	2,04
21	136,0	127,82	SB101360021045	90	45	40	1,98
21	136,0	127,82	SB101360021048	90	48	40	1,93
21	136,0	127,82	SB101360021050	90	50	40	1,87
22	142,0	133,86	SB101360022025	70	25	40	1,90
22	142,0	133,86	SB101360022028	80	28	40	1,16
22	142,0	133,86	SB101360022030	80	30	40	1,10
22	142,0	133,86	SB101360022032	90	32	40	2,37
22	142,0	133,86	SB101360022035	90	35	40	2,31
22	142,0	133,86	SB101360022038	90	38	40	2,26
22	142,0	133,86	SB101360022040	90	40	40	2,21
22	142,0	133,86	SB101360022042	90	42	40	2,18
22	142,0	133,86	SB101360022045	90	45	40	2,13
22	142,0	133,86	SB101360022048	90	48	40	2,06
22	142,0	133,86	SB101360022050	90	50	40	1,99
23	148,1	139,90	SB101360023025	70	25	40	2,02
23	148,1	139,90	SB101360023028	80	28	40	2,28
23	148,1	139,90	SB101360023030	80	30	40	2,21
23	148,1	139,90	SB101360023032	90	32	40	2,47
23	148,1	139,90	SB101360023035	90	35	40	2,41
23	148,1	139,90	SB101360023038	90	38	40	2,36
23	148,1	139,90	SB101360023040	90	40	40	2,32
23	148,1	139,90	SB101360023042	90	42	40	2,27
23	148,1	139,90	SB101360023045	90	45	40	2,21

Z	de	dp	Artikelnummer	dm	D1	A	kg
23	148,1	139,90	SB101360023048	90	48	40	2,15
23	148,1	139,90	SB101360023050	90	50	40	2,10
24	154,1	145,94	SB101360024025	70	25	40	2,14
24	154,1	145,94	SB101360024028	80	28	40	2,37
24	154,1	145,94	SB101360024030	80	30	40	2,32
24	154,1	145,94	SB101360024032	90	32	40	2,60
24	154,1	145,94	SB101360024035	90	35	40	2,54
24	154,1	145,94	SB101360024038	90	38	40	2,49
24	154,1	145,94	SB101360024040	90	40	40	2,44
24	154,1	145,94	SB101360024042	90	42	40	2,39
24	154,1	145,94	SB101360024045	90	45	40	2,34
24	154,1	145,94	SB101360024048	90	48	40	2,28
24	154,1	145,94	SB101360024050	90	50	40	2,23
25	160,2	152,00	SB101360025025	70	25	40	2,25
25	160,2	152,00	SB101360025028	80	28	40	2,51
25	160,2	152,00	SB101360025030	80	30	40	2,45
25	160,2	152,00	SB101360025032	90	32	40	2,71
25	160,2	152,00	SB101360025035	90	35	40	2,67
25	160,2	152,00	SB101360025038	90	38	40	2,62
25	160,2	152,00	SB101360025040	90	40	40	2,58
25	160,2	152,00	SB101360025042	90	42	40	2,52
25	160,2	152,00	SB101360025045	90	45	40	2,46
25	160,2	152,00	SB101360025048	90	48	40	2,41
25	160,2	152,00	SB101360025050	90	50	40	2,36



KETTENRÄDER SYSTEM BEA FÜR ROLLENKETTEN DIN 8187

1" x 17,02 mm
25,4 x 17,02 mm
 Rollen Ø 15,88 mm
16B-1



B1	C	r3
16,2	2,5	26

Werkstoff: Stahl C45

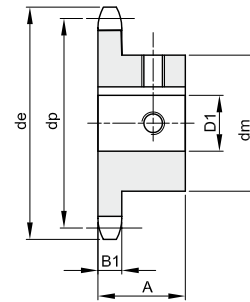
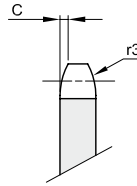
Z	de	dp	Artikelnummer	dm	D1	A	kg
11	101,7	90,14	SB101380011025	61	25	40	1,12
11	101,7	90,14	SB101380011028	61	28	40	1,09
11	101,7	90,14	SB101380011030	61	30	40	1,06
11	101,7	90,14	SB101380011032	61	32	40	1,02
11	101,7	90,14	SB101380011035	61	35	40	0,98
11	101,7	90,14	SB101380011038	65	38	40	0,97
11	101,7	90,14	SB101380011040	67	40	40	0,99
11	101,7	90,14	SB101380011042	67	42	40	0,97
12	109,7	98,14	SB101380012025	69	25	40	1,42
12	109,7	98,14	SB101380012028	69	28	40	1,39
12	109,7	98,14	SB101380012030	69	30	40	1,35
12	109,7	98,14	SB101380012032	69	32	40	1,31
12	109,7	98,14	SB101380012035	69	35	40	1,27
12	109,7	98,14	SB101380012038	69	38	40	1,22
12	109,7	98,14	SB101380012040	69	40	40	1,17
12	109,7	98,14	SB101380012042	69	42	40	1,13
13	117,7	106,12	SB101380013025	70	25	40	1,59
13	117,7	106,12	SB101380013028	78	28	40	1,61
13	117,7	106,12	SB101380013030	78	30	40	1,63
13	117,7	106,12	SB101380013032	78	32	40	1,62
13	117,7	106,12	SB101380013035	78	35	40	1,61
13	117,7	106,12	SB101380013038	78	38	40	1,56
13	117,7	106,12	SB101380013040	78	40	40	1,51
13	117,7	106,12	SB101380013042	78	42	40	1,48
13	117,7	106,12	SB101380013045	78	45	40	1,45
13	117,7	106,12	SB101380013048	78	48	40	1,41
13	117,7	106,12	SB101380013050	78	50	40	1,37
14	125,7	114,15	SB101380014025	70	25	40	1,83
14	125,7	114,15	SB101380014028	80	28	40	1,95
14	125,7	114,15	SB101380014030	80	30	40	1,92
14	125,7	114,15	SB101380014032	80	32	40	1,89
14	125,7	114,15	SB101380014035	84	35	40	1,91
14	125,7	114,15	SB101380014038	84	38	40	1,86
14	125,7	114,15	SB101380014040	84	40	40	1,83
14	125,7	114,15	SB101380014042	84	42	40	1,75
14	125,7	114,15	SB101380014045	84	45	40	1,71
14	125,7	114,15	SB101380014048	84	48	40	1,66
14	125,7	114,15	SB101380014050	84	50	40	1,61
15	133,7	122,17	SB101380015025	70	25	40	1,94
15	133,7	122,17	SB101380015028	80	28	40	2,12
15	133,7	122,17	SB101380015030	80	30	40	2,09
15	133,7	122,17	SB101380015032	80	32	40	2,03
15	133,7	122,17	SB101380015035	92	35	40	2,30

Z	de	dp	Artikelnummer	dm	D1	A	kg
15	133,7	122,17	SB101380015038	92	38	40	2,25
15	133,7	122,17	SB101380015040	92	40	40	2,21
15	133,7	122,17	SB101380015042	92	42	40	2,15
15	133,7	122,17	SB101380015045	92	45	40	2,08
15	133,7	122,17	SB101380015048	92	48	40	2,03
15	133,7	122,17	SB101380015050	92	50	40	1,99
16	141,8	130,20	SB101380016025	80	25	45	2,59
16	141,8	130,20	SB101380016028	80	28	45	2,50
16	141,8	130,20	SB101380016030	80	30	45	2,47
16	141,8	130,20	SB101380016032	100	32	45	3,09
16	141,8	130,20	SB101380016035	100	35	45	3,01
16	141,8	130,20	SB101380016038	100	38	45	2,94
16	141,8	130,20	SB101380016040	100	40	45	2,89
16	141,8	130,20	SB101380016042	100	42	45	2,84
16	141,8	130,20	SB101380016045	100	45	45	2,78
16	141,8	130,20	SB101380016048	100	48	45	2,70
16	141,8	130,20	SB101380016050	100	50	45	2,65
17	149,8	138,22	SB101380017025	80	25	45	2,75
17	149,8	138,22	SB101380017028	80	28	45	2,70
17	149,8	138,22	SB101380017030	80	30	45	2,67
17	149,8	138,22	SB101380017032	100	32	45	3,30
17	149,8	138,22	SB101380017035	100	35	45	3,21
17	149,8	138,22	SB101380017038	100	38	45	3,15
17	149,8	138,22	SB101380017040	100	40	45	3,09
17	149,8	138,22	SB101380017042	100	42	45	3,02
17	149,8	138,22	SB101380017045	100	45	45	2,97
17	149,8	138,22	SB101380017048	100	48	45	2,91
17	149,8	138,22	SB101380017050	100	50	45	2,84
18	157,8	146,28	SB101380018025	80	25	45	2,97
18	157,8	146,28	SB101380018028	80	28	45	2,92
18	157,8	146,28	SB101380018030	80	30	45	2,89
18	157,8	146,28	SB101380018032	100	32	45	3,47
18	157,8	146,28	SB101380018035	100	35	45	3,42
18	157,8	146,28	SB101380018038	100	38	45	3,37
18	157,8	146,28	SB101380018040	100	40	45	3,32
18	157,8	146,28	SB101380018042	100	42	45	3,25
18	157,8	146,28	SB101380018045	100	45	45	3,19
18	157,8	146,28	SB101380018048	100	48	45	3,12
18	157,8	146,28	SB101380018050	100	50	45	3,06
19	165,9	154,33	SB101380019025	80	25	45	3,21
19	165,9	154,33	SB101380019028	80	28	45	3,18
19	165,9	154,33	SB101380019030	80	30	45	3,12
19	165,9	154,33	SB101380019032	100	32	45	3,71



KETTENRÄDER SYSTEM BEA FÜR ROLLENKETTEN DIN 8187

1" x 17,02 mm
25,4 x 17,02 mm
 Rollen Ø 15,88 mm
16B-1



B1	C	r3
16,2	2,5	26

Werkstoff: Stahl C45

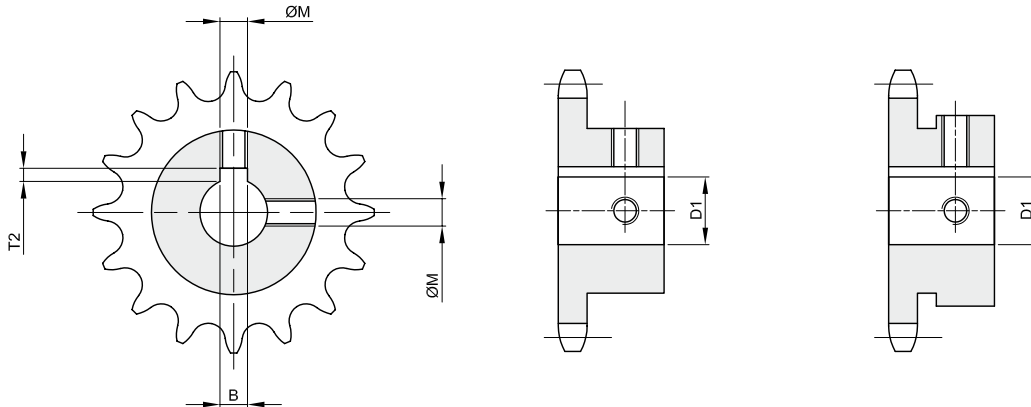
Z	de	dp	Artikelnummer	dm	D1	A	kg
19	165,9	154,33	SB101380019035	100	35	45	3,67
19	165,9	154,33	SB101380019038	100	38	45	3,61
19	165,9	154,33	SB101380019040	100	40	45	3,56
19	165,9	154,33	SB101380019042	100	42	45	3,51
19	165,9	154,33	SB101380019045	100	45	45	3,46
19	165,9	154,33	SB101380019048	100	48	45	3,38
19	165,9	154,33	SB101380019050	100	50	45	3,30
20	173,9	162,38	SB101380020025	80	25	45	3,46
20	173,9	162,38	SB101380020028	80	28	45	3,41
20	173,9	162,38	SB101380020030	80	30	45	3,37
20	173,9	162,38	SB101380020032	100	32	45	3,95
20	173,9	162,38	SB101380020035	100	35	45	3,90
20	173,9	162,38	SB101380020038	100	38	45	3,84
20	173,9	162,38	SB101380020040	100	40	45	3,79
20	173,9	162,38	SB101380020042	100	42	45	3,72
20	173,9	162,38	SB101380020045	100	45	45	3,65
20	173,9	162,38	SB101380020048	100	48	45	3,60
20	173,9	162,38	SB101380020050	100	50	45	3,55
21	182,0	170,43	SB101380021025	80	25	50	3,92
21	182,0	170,43	SB101380021028	80	28	50	3,86
21	182,0	170,43	SB101380021030	80	30	50	3,81
21	182,0	170,43	SB101380021032	100	32	50	4,52
21	182,0	170,43	SB101380021035	100	35	50	4,45
21	182,0	170,43	SB101380021038	100	38	50	4,38
21	182,0	170,43	SB101380021040	110	40	50	4,75
21	182,0	170,43	SB101380021042	110	42	50	4,70
21	182,0	170,43	SB101380021045	110	45	50	4,63
21	182,0	170,43	SB101380021048	110	48	50	4,54
21	182,0	170,43	SB101380021050	110	50	50	4,48
22	190,1	178,48	SB101380022025	80	25	50	4,19
22	190,1	178,48	SB101380022028	80	28	50	4,13
22	190,1	178,48	SB101380022030	80	30	50	4,08
22	190,1	178,48	SB101380022032	100	32	50	4,79
22	190,1	178,48	SB101380022035	100	35	50	4,72
22	190,1	178,48	SB101380022038	100	38	50	4,66
22	190,1	178,48	SB101380022040	110	40	50	5,04
22	190,1	178,48	SB101380022042	110	42	50	5,00
22	190,1	178,48	SB101380022045	110	45	50	4,94
22	190,1	178,48	SB101380022048	110	48	50	4,88
22	190,1	178,48	SB101380022050	110	50	50	4,82
23	198,1	186,53	SB101380023025	80	25	50	4,48
23	198,1	186,53	SB101380023028	80	28	50	4,42
23	198,1	186,53	SB101380023030	80	30	50	4,35

Z	de	dp	Artikelnummer	dm	D1	A	kg
23	198,1	186,53	SB101380023032	100	32	50	5,08
23	198,1	186,53	SB101380023035	100	35	50	5,01
23	198,1	186,53	SB101380023038	100	38	50	4,93
23	198,1	186,53	SB101380023040	110	40	50	5,32
23	198,1	186,53	SB101380023042	110	42	50	5,28
23	198,1	186,53	SB101380023045	110	45	50	5,22
23	198,1	186,53	SB101380023048	110	48	50	5,17
23	198,1	186,53	SB101380023050	110	50	50	5,11
24	206,2	194,59	SB101380024025	80	25	50	4,79
24	206,2	194,59	SB101380024028	80	28	50	4,73
24	206,2	194,59	SB101380024030	80	30	50	4,68
24	206,2	194,59	SB101380024032	100	32	50	5,37
24	206,2	194,59	SB101380024035	100	35	50	5,31
24	206,2	194,59	SB101380024038	100	38	50	5,26
24	206,2	194,59	SB101380024040	110	40	50	5,63
24	206,2	194,59	SB101380024042	110	42	50	5,54
24	206,2	194,59	SB101380024045	110	45	50	5,46
24	206,2	194,59	SB101380024048	110	48	50	5,39
24	206,2	194,59	SB101380024050	110	50	50	5,32
25	214,2	202,66	SB101380025025	80	25	50	5,11
25	214,2	202,66	SB101380025028	80	28	50	5,04
25	214,2	202,66	SB101380025030	80	30	50	4,97
25	214,2	202,66	SB101380025032	100	32	50	5,67
25	214,2	202,66	SB101380025035	100	35	50	5,60
25	214,2	202,66	SB101380025038	100	38	50	5,53
25	214,2	202,66	SB101380025040	110	40	50	5,92
25	214,2	202,66	SB101380025042	110	42	50	5,84
25	214,2	202,66	SB101380025045	110	45	50	5,77
25	214,2	202,66	SB101380025048	110	48	50	5,70
25	214,2	202,66	SB101380025050	110	50	50	5,64



KETTENRÄDER SYSTEM BEA FÜR ROLLENKETTEN DIN 8187

Zähne: Induktionsgehärtet (HRC 50) Bohrung Toleranz H7
 Rauheit Ra 1,6.
 Nut nach DIN 6885 / BS 4235 ausgerichtet auf Mitte Zahn.
 2 Stellschraubengewinde



Durchmesser Bohrung D1	Nutbreite B	Nuttiefe T2	Spannschrauben Ø M
Ø10 H7 +0,015 -0	3 H9 +0,025 -0	1,4 +0,10 -0	M4
Ø12 H7 +0,018 -0	4 H9 +0,030 -0	1,8 +0,10 -0	M4
Ø14 H7 +0,018 -0	5 H9 +0,030 -0	2,3 +0,10 -0	M4
Ø15 H7 +0,018 -0	5 H9 +0,030 -0	2,3 +0,10 -0	M4
Ø16 H7 +0,018 -0	5 H9 +0,030 -0	2,3 +0,10 -0	M4
Ø18 H7 +0,018 -0	6 H9 +0,030 -0	2,8 +0,10 -0	M5
Ø19 H7 +0,021 -0	6 H9 +0,030 -0	2,8 +0,10 -0	M5
Ø20 H7 +0,021 -0	6 H9 +0,030 -0	2,8 +0,10 -0	M5
Ø22 H7 +0,021 -0	6 H9 +0,030 -0	2,8 +0,10 -0	M5
Ø24 H7 +0,021 -0	8 H9 +0,036 -0	3,3 +0,20 -0	M6
Ø25 H7 +0,021 -0	8 H9 +0,036 -0	3,3 +0,20 -0	M6
Ø28 H7 +0,021 -0	8 H9 +0,036 -0	3,3 +0,20 -0	M6
Ø30 H7 +0,021 -0	8 H9 +0,036 -0	3,3 +0,20 -0	M6
Ø32 H7 +0,025 -0	10 H9 +0,036 -0	3,3 +0,20 -0	M8
Ø35 H7 +0,025 -0	10 H9 +0,036 -0	3,3 +0,20 -0	M8
Ø38 H7 +0,025 -0	10 H9 +0,036 -0	3,3 +0,20 -0	M8
Ø40 H7 +0,025 -0	12 H9 +0,043 -0	3,3 +0,20 -0	M10
Ø42 H7 +0,025 -0	12 H9 +0,043 -0	3,3 +0,20 -0	M10
Ø45 H7 +0,025 -0	14 H9 +0,043 -0	3,8 +0,20 -0	M12
Ø48 H7 +0,025 -0	14 H9 +0,043 -0	3,8 +0,20 -0	M12
Ø50 H7 +0,025 -0	14 H9 +0,043 -0	3,8 +0,20 -0	M12

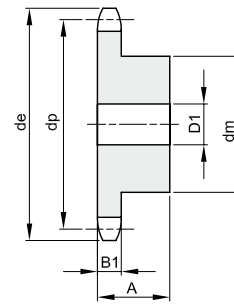
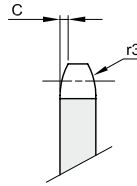
KETTENRÄDER FÜR ROLLENKETTEN UND FÜR TAPERBUCHSEN



5 x 2,5 mm

Rollen Ø 3,2 mm

03 – 1



B1	B2	B3	b1	C	r3
----	----	----	----	---	----

2,3				0,4	5
-----	--	--	--	-----	---

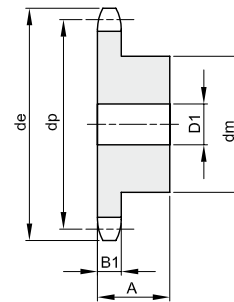
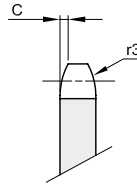
Werkstoff: Stahl C45

Z	de	dp	einfach					zweifach				dreifach					
			Artikelnr.	dm	D1	A	kg	Artikelnr.	dm	D2	A	kg	Artikelnr.	dm	D3	A	kg
8	14,8	13,06	101305008	7	4	10	0,01										
9	16,4	14,62	101305009	8	5	10	0,01										
10	17,9	16,18	101305010	9	5	10	0,01										
11	19,5	17,75	101305011	11	6	10	0,01										
12	21,1	19,32	101305012	12	6	10	0,01										
13	22,6	20,89	101305013	14	6	10	0,01										
14	24,2	22,47	101305014	15	6	10	0,02										
15	25,8	24,04	101305015	16	6	10	0,02										
16	27,4	25,63	101305016	18	8	13	0,02										
17	29,0	27,20	101305017	18	8	13	0,03										
18	30,5	28,79	101305018	18	8	13	0,03										
19	32,1	30,38	101305019	18	8	13	0,03										
20	33,7	31,96	101305020	18	8	13	0,03										
21	35,3	33,54	101305021	20	8	13	0,04										
22	36,9	35,13	101305022	20	8	13	0,04										
23	38,5	36,72	101305023	20	8	13	0,04										
24	40,1	38,30	101305024	20	8	13	0,04										
25	41,6	39,89	101305025	20	8	13	0,04										
26	43,2	41,48															
27	44,8	43,07	101305027	25	8	15	0,07										
28	46,4	44,65	101305028	25	8	15	0,07										
29	48,0	46,25	101305029	25	8	15	0,07										
30	49,6	47,83	101305030	25	8	15	0,07										
31	51,2	49,42	101305031	30	8	15	0,10										
32	52,8	51,01	101305032	30	8	15	0,10										
33	54,4	52,60	101305033	30	8	15	0,10										
34	55,9	54,19	101305034	30	8	15	0,10										
35	57,5	55,78	101305035	30	8	15	0,11										
36	59,1	57,37															
37	60,7	58,96	101305037	30	8	15	0,11										
38	62,3	60,54	101305038	30	8	15	0,11										
39	63,9	62,13	101305039	30	8	15	0,12										
40	65,5	63,73	101305040	30	8	15	0,12										

6 x 2,8 mm

Rollen Ø 4 mm

04 – 1



B1	B2	B3	b1	C	r3
2,6				0,6	6

Werkstoff: Stahl C45 / *Werkstoff: Fe – mit eingeschweißter Nabe

Z	de	dp	einfach					zweifach				dreifach					
			Artikelnr.	dm	D1	A	kg	Artikelnr.	dm	D2	A	kg	Artikelnr.	dm	D3	A	kg
8	18,0	15,67	101306008	9,8	5	10	0,01										
9	19,9	17,54	101306009	11,5	5	10	0,01										
10	21,7	19,42	101306010	13	6	10	0,01										
11	23,6	21,30	101306011	14	6	10	0,01										
12	25,4	23,18	101306012	16	6	10	0,02										
13	27,3	25,05	101306013	18	6	10	0,02										
14	29,2	26,96	101306014	20	6	10	0,03										
15	31,1	28,86	101306015	20	6	10	0,03										
16	33,0	30,76	101306016	20	8	13	0,03										
17	35,0	32,65	101306017	20	8	13	0,04										
18	36,9	34,55	101306018	20	8	13	0,04										
19	38,8	36,44	101306019	20	8	13	0,04										
20	40,7	38,34	101306020	20	8	13	0,04										
21	42,6	40,25	101306021	25	8	13	0,06										
22	44,5	42,16	101306022	25	8	13	0,06										
23	46,4	44,06	101306023	25	8	13	0,06										
24	48,3	45,96	101306024	25	8	13	0,07										
25	50,2	47,87	101306025	25	8	13	0,07										
26	52,1	49,77	101306026	30	8	15	0,10										
27	54,0	51,67	101306027	30	8	15	0,10										
28	55,9	53,58	101306028	30	8	15	0,11										
29	57,8	55,50	101306029	30	8	15	0,11										
30	59,8	57,42	101306030	30	8	15	0,11										
31	61,7	59,31	101306031	30	10	15	0,11										
32	63,6	61,21	101306032	30	10	15	0,12										
33	65,5	63,11	101306033	30	10	15	0,12										
34	67,4	65,02	101306034	30	10	15	0,12										
35	69,3	66,93	101306035	30	10	15	0,13										
36	71,2	68,84	101306036	30	10	15	0,13										
37	73,1	70,75	101306037	30	10	15	0,14										
38	75,0	72,66	101306038	30	10	15	0,14										
39	76,9	74,56	101306039	30	10	15	0,14										
40	78,9	76,47	101306040	30	10	15	0,15										
45	88,5	86,01	101306045	62	12	18	0,46										
48	94,2	91,74	101306048	62	12	18	0,48										
50	98,0	95,55	101306050	62	12	18	0,49										
57	111,4	108,93	101306057	62	12	18	0,53										
60	117,5	114,62	101306060	*62	12	20	0,68										
76	148,1	145,19	101306076	*80	16	34	1,58										



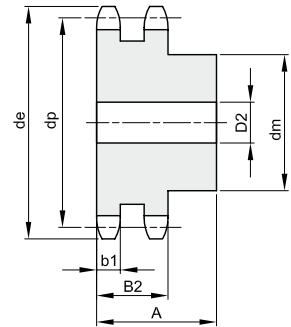
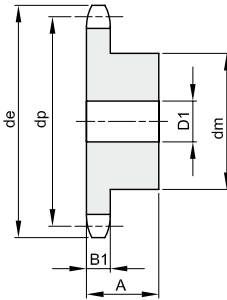
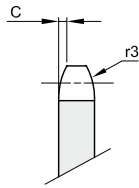
KETTENRÄDER FÜR ROLLENKETTEN DIN 8187

8 x 3,0 mm

Rollen Ø 5 mm

05B – 1 – 2

B1	B2	B3	b1	C	r3
2,8	8,3		2,7	0,8	8



Werkstoff: Stahl C45 / *Werkstoff: Fe – mit eingeschweißter Nabe

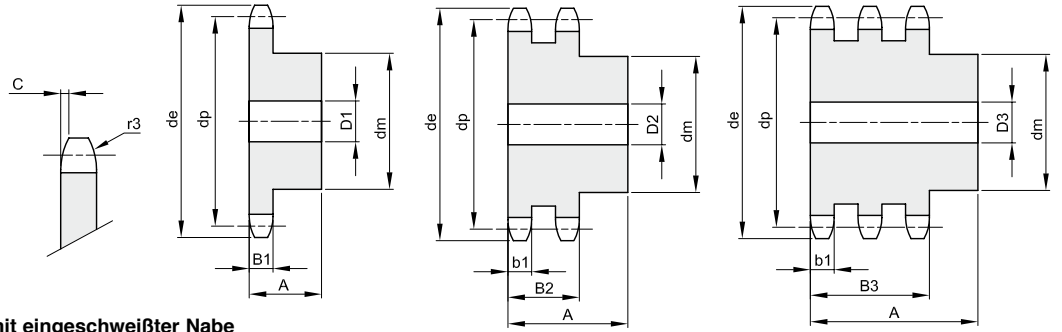
Z	de	dp	einfach					zweifach				dreifach					
			Artikelnr.	dm	D1	A	kg	Artikelnr.	dm	D2	A	kg	Artikelnr.	dm	D3	A	kg
8	23,4	20,90	101308008	13	6	12	0,01	102308008	12	6	18	0,02					
9	25,9	23,39	101308009	15	6	12	0,02	102308009	15	6	18	0,03					
10	28,4	25,89	101308010	17	6	12	0,02	102308010	17	8	18	0,03					
11	31,0	28,39	101308011	18	7	13	0,03	102308011	19	8	18	0,04					
12	33,7	30,91	101308012	20	7	13	0,04	102308012	21	8	18	0,05					
13	36,7	33,42	101308013	23	7	13	0,05	102308013	24	8	18	0,07					
14	39,2	35,95	101308014	25	7	13	0,05	102308014	26	8	18	0,08					
15	41,7	38,48	101308015	28	7	13	0,07	102308015	29	8	18	0,10					
16	44,2	41,01	101308016	30	8	14	0,08	102308016	32	10	20	0,13					
17	46,7	43,53	101308017	30	8	14	0,09	102308017	34	10	20	0,15					
18	49,2	46,07	101308018	30	8	14	0,09	102308018	37	10	20	0,17					
19	51,7	48,61	101308019	30	8	14	0,09	102308019	39	10	20	0,20					
20	54,2	51,14	101308020	30	8	14	0,10	102308020	40	10	20	0,21					
21	57,2	53,67	101308021	35	8	14	0,12	102308021	45	12	20	0,25					
22	59,4	56,21	101308022	35	8	14	0,13	102308022	45	12	20	0,26					
23	62,2	58,75	101308023	35	8	14	0,13	102308023	45	12	20	0,28					
24	64,7	61,29	101308024	35	8	14	0,14	102308024	45	12	20	0,23					
25	67,2	63,83	101308025	35	8	14	0,15	102308025	45	12	20	0,31					
26	69,7	66,37	101308026	40	10	16	0,19	102308026	50	12	22	0,38					
27	72,3	68,91	101308027	40	10	16	0,20	102308027	50	12	22	0,40					
28	74,7	71,45	101308028	40	10	16	0,20										
29	77,2	73,99	101308029	40	10	16	0,21										
30	80,2	76,53	101308030	40	10	16	0,22	102308030	50	12	22	0,45					
31	82,7	79,08	101308031	40	12	16	0,22										
32	85,2	81,61	101308032	40	12	16	0,22	102308032	60	12	22	0,59					
33	87,7	84,16	101308033	40	12	16	0,23										
34	90,2	86,70	101308034	40	12	16	0,24										
35	92,7	89,24	101308035	40	12	16	0,25	102308035	60	12	22	0,65					
36	95,2	91,79	101308036	40	12	16	0,25	102308036	60	12	22	0,67					
37	97,7	94,33	101308037	40	12	16	0,26										
38	100,2	96,88	101308038	40	12	16	0,27	102308038	60	12	22	0,72					
39	102,7	99,42	101308039	40	12	16	0,28										
40	105,7	101,97	101308040	40	12	16	0,29	102308040	60	12	22	0,77					
45	118,6	114,69	101308045	60	12	20	0,58										
48	125,5	122,32	101308048	*62	12	20	0,67										
50	131,5	127,41	101308050	*62	12	20	0,63										
57	149,3	145,22	101308057	*80	14	20	1,00										
60	156,0	152,85	101308060	*80	16	34	1,53										
76	196,7	193,59	101308076	*80	20	34	1,94										



KETTENRÄDER FÜR ROLLENKETTEN DIN 8187

3/8" x 7/32"
9,525 x 5,72 mm
 Rollen Ø 6,35 mm
06B – 1 – 2 – 3

B1	B2	B3	b1	C	r3
5,3	15,4	25,6	5,2	1	10



Werkstoff: Stahl C45 / *Werkstoff: Fe – mit eingeschweißter Nabe

Z	de	dp	einfach					zweifach				dreifach					
			Artikelnr.	dm	D1	A	kg	Artikelnr.	dm	D2	A	kg	Artikelnr.	dm	D3	A	kg
8	28,6	24,89	101330008	15	8	20	0,03	102330008	15	8	25	0,04	103330008	15	8	32	0,05
9	31,5	27,85	101330009	18	8	20	0,04	102330009	18	8	25	0,05	103330009	18	8	32	0,07
10	34,5	30,82	101330010	20	8	20	0,05	102330010	20	8	25	0,07	103330010	20	10	32	0,09
11	37,5	33,80	101330011	22	8	25	0,08	102330011	22	10	30	0,10	103330011	22	12	35	0,11
12	40,5	36,80	101330012	25	8	25	0,10	102330012	25	10	30	0,13	103330012	25	12	35	0,15
13	43,5	39,80	101330013	28	8	25	0,13	102330013	28	10	30	0,16	103330013	28	12	35	0,19
14	46,5	42,80	101330014	31	8	25	0,16	102330014	31	10	30	0,20	103330014	31	12	35	0,23
15	49,5	45,81	101330015	34	8	25	0,19	102330015	34	10	30	0,24	103330015	34	12	35	0,28
16	52,5	48,82	101330016	37	10	28	0,24	102330016	37	12	30	0,27	103330016	37	12	35	0,33
17	55,5	51,83	101330017	40	10	28	0,28	102330017	40	12	30	0,32	103330017	40	12	35	0,39
18	58,6	54,85	101330018	43	10	28	0,33	102330018	43	12	30	0,38	103330018	43	12	35	0,45
19	61,6	57,87	101330019	45	10	28	0,36	102330019	46	12	30	0,42	103330019	46	12	35	0,51
20	64,6	60,89	101330020	46	10	28	0,39	102330020	49	12	30	0,48	103330020	49	12	35	0,58
21	67,6	63,91	101330021	48	12	28	0,42	102330021	52	16	30	0,52	103330021	52	16	40	0,70
22	70,6	66,93	101330022	50	12	28	0,46	102330022	55	16	30	0,58	103330022	55	16	40	0,78
23	73,7	69,95	101330023	52	12	28	0,50	102330023	58	16	30	0,64	103330023	58	16	40	0,87
24	76,7	72,97	101330024	54	12	28	0,54	102330024	61	16	30	0,71	103330024	61	16	40	0,97
25	79,7	76,00	101330025	57	12	28	0,60	102330025	64	16	30	0,79	103330025	64	16	40	1,06
26	82,7	79,02	101330026	60	12	28	0,66	102330026	67	16	30	0,87	103330026	67	16	40	1,17
27	85,7	82,04	101330027	60	12	28	0,67	102330027	70	16	30	0,94	103330027	70	16	40	1,27
28	88,8	85,07	101330028	60	12	28	0,69	102330028	73	16	30	1,03	103330028	73	16	40	1,39
29	91,8	88,09	101330029	60	12	28	0,70	102330029	76	16	30	1,11	103330029	76	16	40	1,50
30	94,8	91,12	101330030	60	12	30	0,72	102330030	79	16	30	1,20	103330030	79	16	40	1,62
31	97,9	94,15	101330031	65	14	30	0,87	102330031	80	16	30	1,27	103330031	80	16	40	1,72
32	100,9	97,17	101330032	65	14	30	0,89	102330032	80	16	30	1,32	103330032	80	16	40	1,80
33	103,9	100,20	101330033	65	14	30	0,91	102330033	80	16	30	1,37	103330033	80	16	40	1,89
34	106,9	103,23	101330034	65	14	30	0,92	102330034	80	16	30	1,43	103330034	85	16	40	2,06
35	110,0	106,26	101330035	65	14	30	0,95	102330035	80	16	30	1,49	103330035	85	16	40	2,15
36	113,0	109,29	101330036	70	16	30	1,05	102330036	90	16	30	1,70	103330036	90	16	40	2,33
37	116,0	112,32	101330037	70	16	30	1,09	102330037	90	16	30	1,76	103330037	90	16	40	2,43
38	119,0	115,34	101330038	70	16	30	1,10	102330038	90	16	30	1,81	103330038	90	16	40	2,53
39	122,1	118,37	101330039	70	16	30	1,12	102330039	90	16	30	1,88	103330039	90	16	40	2,63
40	125,1	121,40	101330040	70	16	30	1,14	102330040	90	16	30	1,95	103330040	90	16	40	2,74
42	132,1	127,46	101330042	*78	16	35	1,56	102330042	*88	20	50	2,44					
45	141,1	136,54	101330045	*78	16	35	1,66	102330045	*88	20	50	3,15	103330045	*88	20	60	4,15
46	144,2	139,58	101330046	*78	16	35	1,67										
48	150,2	145,64	101330048	*78	16	35	1,75	102330048	*88	20	50	3,43					
50	156,3	151,69	101330050	*78	20	35	1,80	102330050	*88	20	50	3,53	103330050	*88	20	60	4,80
55	171,4	166,85	101330055	*78	20	35	1,89										
57	177,5	172,91	101330057	*78	20	35	1,96	102330057	*88	20	50	4,16	103330057	*88	25	60	5,80
60	186,6	181,99	101330060	*78	20	35	2,03	102330060	*88	20	50	4,45	103330060	*88	25	60	6,21
76	235,1	230,49	101330076	*78	20	35	2,67	102330076	*88	25	50	6,23	103330076	*88	25	60	9,26
95	292,7	288,08	101330095	*88	25	40	4,06	102330095	*108	25	50	9,76	103330095	*120	25	60	15,18

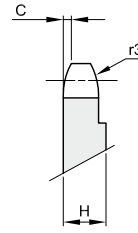
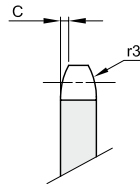


KETTENRÄDER FÜR ROLLENKETTEN DIN 8187

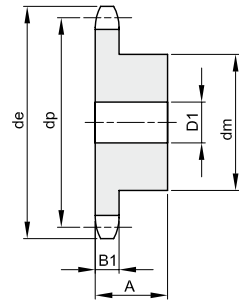
1/2" x 1/8"
12,7 x 3,3 mm
 Rollen Ø 7,75 mm
081 - 1

B1	B2	B3	b1	C	r3
3				0,8	13

Werkstoff: Stahl C45



Da Z 31 H=4 mm

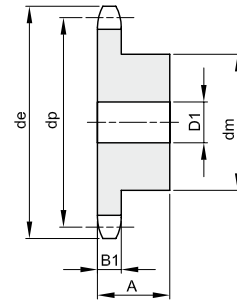
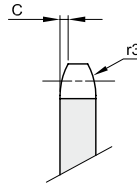


Z	de	dp	einfach					zweifach				dreifach					
			Artikelnr.	dm	D1	A	kg	Artikelnr.	dm	D2	A	kg	Artikelnr.	dm	D3	A	kg
8	39,5	33,18	101341008	21	8	14	0,04										
9	43,4	37,13	101341009	25	8	14	0,06										
10	47,4	41,10	101341010	28	8	14	0,07										
11	51,4	45,07	101341011	31	8	16	0,10										
12	55,4	49,07	101341012	35	8	16	0,13										
13	59,4	53,06	101341013	39	8	16	0,16										
14	63,4	57,07	101341014	43	8	16	0,19										
15	67,4	61,09	101341015	47	8	16	0,23										
16	71,4	65,10	101341016	50	10	18	0,29										
17	75,4	69,11	101341017	50	10	18	0,30										
18	79,4	73,14	101341018	50	10	18	0,31										
19	83,5	77,16	101341019	50	10	18	0,32										
20	87,5	81,19	101341020	50	10	18	0,33										
21	91,5	85,22	101341021	60	12	20	0,48										
22	95,5	89,24	101341022	60	12	20	0,49										
23	99,6	93,27	101341023	60	12	20	0,51										
24	103,6	97,29	101341024	60	12	20	0,52										
25	107,6	101,33	101341025	60	12	20	0,53										
26	111,7	105,36	101341026	70	16	20	0,67										
27	115,7	109,40	101341027	70	16	20	0,69										
28	119,7	113,42	101341028	70	16	20	0,70										
29	123,8	117,46	101341029	70	16	20	0,72										
30	127,8	121,50	101341030	70	16	20	0,74										
31	131,8	125,54															
32	135,9	129,56	101341032	70	16	20	0,77										
33	139,9	133,60															
34	143,9	137,64	101341034	70	16	20	0,81										
35	148,0	141,68	101341035	70	16	20	0,83										
36	152,0	145,72	101341036	70	16	25	1,00										
37	156,1	149,76	101341037	70	16	25	1,02										
38	160,1	153,80	101341038	70	16	25	1,04										
39	164,1	157,83	101341039	70	16	25	1,06										
40	168,2	161,87	101341040	70	16	25	1,09										



KETTENRÄDER FÜR ROLLENKETTEN DIN 8187

1/2" x 3/16"
12,7 x 4,88 mm
 Rollen Ø 7,75 mm
083 – 1 / 084 – 1



B1	B2	B3	b1	C	r3
4,5				1,3	13

Werkstoff: Stahl C45

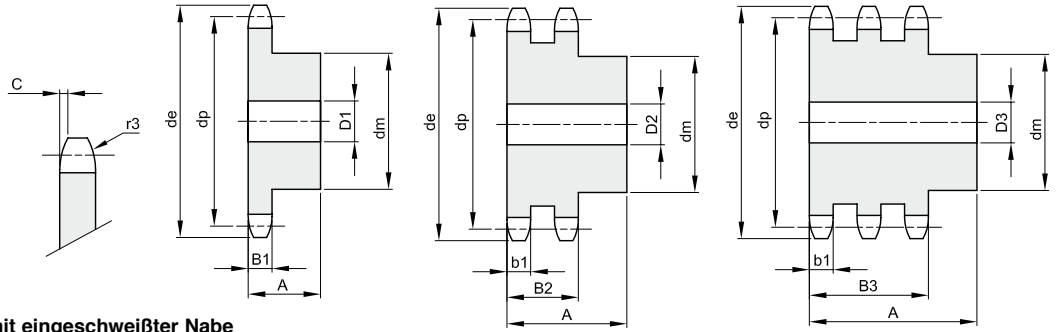
Z	de	dp	einfach					zweifach				dreifach					
			Artikelnr.	dm	D1	A	kg	Artikelnr.	dm	D2	A	kg	Artikelnr.	dm	D3	A	kg
8	39,5	33,18	101342008	21	8	14	0,04										
9	43,4	37,13	101342009	25	8	14	0,06										
10	47,4	41,10	101342010	28	8	14	0,08										
11	51,4	45,07	101342011	31	8	16	0,11										
12	55,4	49,07	101342012	35	8	16	0,14										
13	59,4	53,06	101342013	39	8	16	0,17										
14	63,4	57,07	101342014	43	8	16	0,20										
15	67,4	61,09	101342015	47	8	16	0,24										
16	71,4	65,10	101342016	50	10	18	0,30										
17	75,4	69,11	101342017	50	10	18	0,31										
18	79,4	73,14	101342018	50	10	18	0,33										
19	83,5	77,16	101342019	50	10	18	0,34										
20	87,5	81,19	101342020	50	10	18	0,36										
21	91,5	85,22	101342021	60	12	20	0,51										
22	95,5	89,24	101342022	60	12	20	0,53										
23	99,6	93,27	101342023	60	12	20	0,55										
24	103,6	97,29	101342024	60	12	20	0,57										
25	107,6	101,33	101342025	60	12	20	0,59										
26	111,7	105,36	101342026	70	16	20	0,72										
27	115,7	109,40	101342027	70	16	20	0,74										
28	119,7	113,42	101342028	70	16	20	0,77										
29	123,8	117,46	101342029	70	16	20	0,79										
30	127,8	121,50	101342030	70	16	20	0,82										
31	131,8	125,54	101342031	70	16	20	0,85										
32	135,9	129,56	101342032	70	16	20	0,87										
33	139,9	133,60	101342033	70	16	20	0,90										
34	143,9	137,64	101342034	70	16	20	0,93										
35	148,0	141,68	101342035	70	16	20	0,96										
36	152,0	145,72	101342036	70	16	25	1,14										
37	156,1	149,76	101342037	70	16	25	1,17										
38	160,1	153,80	101342038	70	16	25	1,20										
39	164,1	157,83	101342039	70	16	25	1,24										
40	168,2	161,87	101342040	70	16	25	1,27										



KETTENRÄDER FÜR ROLLENKETTEN DIN 8187

1/2" x 5/16"
12,7 x 7,75 mm
Rollen Ø 8,51 mm
08B - 1 - 2 - 3

B1	B2	B3	b1	C	r3
7,2	21	34,9	7	1,3	13



Werkstoff: Stahl C45 / *Werkstoff: Fe – mit eingeschweißter Nabe

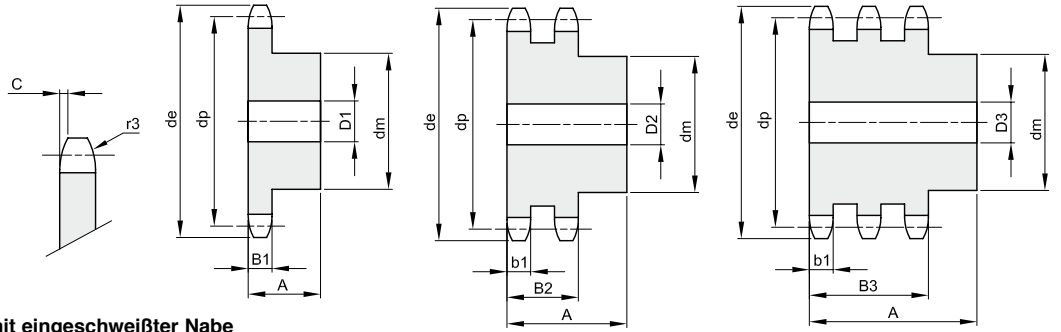
Z	de	dp	einfach				zweifach				dreifach						
			Artikelnr.	dm	D1	A	kg	Artikelnr.	dm	D2	A	kg	Artikelnr.	dm	D3	A	kg
8	38,0	33,18	101340008	20	10	25	0,06	102340008	20	10	32	0,09	103340008	20	10	46	0,13
9	42,0	37,13	101340009	24	10	25	0,09	102340009	24	10	32	0,13	103340009	24	12	46	0,18
10	45,9	41,10	101340010	26	10	25	0,12	102340010	28	10	32	0,18	103340010	28	12	46	0,24
11	49,9	45,07	101340011	29	10	25	0,15	102340011	32	12	35	0,24	103340011	32	16	50	0,31
12	53,9	49,07	101340012	33	10	28	0,21	102340012	35	12	35	0,30	103340012	35	16	50	0,39
13	57,9	53,06	101340013	37	10	28	0,26	102340013	38	12	35	0,36	103340013	38	16	50	0,49
14	61,9	57,07	101340014	41	10	28	0,32	102340014	42	12	35	0,44	103340014	42	16	50	0,60
15	65,9	61,09	101340015	45	10	28	0,38	102340015	46	12	35	0,52	103340015	46	16	50	0,72
16	69,9	65,10	101340016	50	12	28	0,46	102340016	50	16	38	0,63	103340016	50	16	50	0,85
17	74,0	69,11	101340017	52	12	28	0,51	102340017	54	16	38	0,73	103340017	54	16	50	0,99
18	78,0	73,14	101340018	56	12	28	0,59	102340018	58	16	38	0,85	103340018	58	16	50	1,14
19	82,0	77,16	101340019	60	12	28	0,67	102340019	62	16	38	0,97	103340019	62	16	50	1,30
20	86,0	81,19	101340020	64	12	28	0,76	102340020	66	16	38	1,10	103340020	66	16	50	1,47
21	90,1	85,22	101340021	68	14	28	0,85	102340021	70	16	40	1,29	103340021	70	16	55	1,79
22	94,1	89,24	101340022	70	14	28	0,91	102340022	70	16	40	1,37	103340022	70	16	55	1,93
23	98,1	93,27	101340023	70	14	28	0,95	102340023	70	16	40	1,46	103340023	70	16	55	2,08
24	102,1	97,29	101340024	70	14	28	0,98	102340024	75	16	40	1,64	103340024	75	16	55	2,32
25	106,2	101,33	101340025	70	14	28	1,01	102340025	80	16	40	1,82	103340025	80	16	55	2,57
26	110,2	105,36	101340026	70	16	30	1,09	102340026	85	16	40	2,02	103340026	85	20	55	2,79
27	114,2	109,40	101340027	70	16	30	1,13	102340027	85	16	40	2,12	103340027	85	20	55	2,96
28	118,3	113,42	101340028	70	16	30	1,17	102340028	90	16	40	2,34	103340028	90	20	55	3,25
29	122,3	117,46	101340029	80	16	30	1,42	102340029	95	16	40	2,56	103340029	95	20	55	3,55
30	126,3	121,50	101340030	80	16	30	1,46	102340030	100	16	40	2,79	103340030	100	20	55	3,86
31	130,4	125,54	101340031	90	16	30	1,74	102340031	100	20	40	2,87	103340031	110	20	55	4,32
32	134,4	129,56	101340032	90	16	30	1,78	102340032	100	20	40	3,00	103340032	110	20	55	4,53
33	138,4	133,60	101340033	90	16	30	1,83	102340033	100	20	40	3,13	103340033	110	20	55	4,74
34	142,5	137,64	101340034	90	16	30	1,88	102340034	100	20	40	3,26	103340034	110	20	55	4,97
35	146,5	141,68	101340035	90	16	30	1,93	102340035	100	20	40	3,40	103340035	110	20	55	5,20
36	150,6	145,72	101340036	90	16	35	2,22	102340036	100	20	40	3,54	103340036	120	25	55	5,64
37	154,6	149,76	101340037	90	16	35	2,27	102340037	100	20	40	3,69	103340037	120	25	55	5,88
38	158,6	153,80	101340038	90	16	35	2,32	102340038	100	20	40	3,84	103340038	120	25	55	6,14
39	162,7	157,83	101340039	90	16	35	2,38	102340039	100	20	40	4,00	103340039	120	25	55	6,40
40	166,7	161,87	101340040	90	16	35	2,43	102340040	100	20	40	4,15	103340040	120	25	55	6,66
42	176,5	169,95	101340042	*88	20	42	2,77	102340042	*108	20	55	5,67					
45	188,6	182,07	101340045	*88	20	42	3,00	102340045	*108	20	55	6,26	103340045	*120	25	68	9,12
46	192,6	186,10	101340046	*88	20	42	3,06	102340046	*108	20	55	6,39					
48	200,7	194,18	101340048	*88	20	42	3,16	102340048	*108	20	55	6,75					
50	208,8	202,26	101340050	*88	20	42	3,30	102340050	*108	20	55	7,17	103340050	*120	25	68	10,74
55	229,0	222,46	101340055	*88	20	42	3,62										
57	237,1	230,54	101340057	*88	20	42	3,85	102340057	*108	25	55	8,65	103340057	*120	25	68	13,26
60	249,2	242,66	101340060	*88	20	42	4,08	102340060	*108	25	55	9,35	103340060	*120	25	68	14,47
76	313,9	307,33	101340076	*88	25	42	5,56	102340076	*108	25	55	13,30	103340076	*120	25	68	21,78
95	390,7	384,11	101340095	*108	25	42	8,56	102340095	*120	25	55	21,13	103340095	*136	25	68	34,00



KETTENRÄDER FÜR ROLLENKETTEN DIN 8187

5/8" x 3/8"
15,875 x 9,65 mm
 Rollen Ø 10,16 mm
10B - 1 - 2 - 3

B1	B2	B3	b1	C	r3
9,1	25,5	42,1	9	1,6	16



Werkstoff: Stahl C45 / *Werkstoff: Fe – mit eingeschweißter Nabe

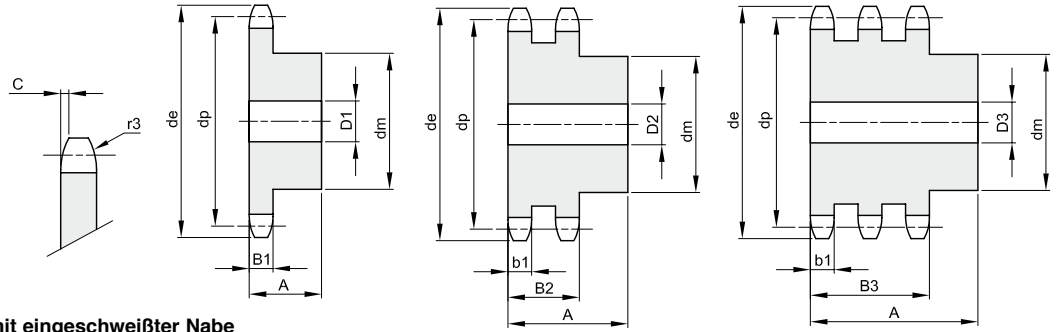
Z	de	dp	einfach					zweifach				dreifach					
			Artikelnr.	dm	D1	A	kg	Artikelnr.	dm	D2	A	kg	Artikelnr.	dm	D3	A	kg
8	48,4	41,48	101350008	25	10	25	0,12	102350008	25	12	40	0,19	103350008	25	12	55	0,27
9	53,3	46,42	101350009	30	10	25	0,16	102350009	30	12	40	0,27	103350009	30	12	55	0,38
10	58,3	51,37	101350010	35	10	25	0,22	102350010	35	12	40	0,36	103350010	35	16	55	0,47
11	63,2	56,34	101350011	37	12	30	0,29	102350011	39	16	40	0,43	103350011	39	16	55	0,61
12	68,2	61,34	101350012	42	12	30	0,37	102350012	44	16	40	0,55	103350012	44	16	55	0,78
13	73,2	66,32	101350013	47	12	30	0,46	102350013	49	16	40	0,68	103350013	49	16	55	0,96
14	78,2	71,34	101350014	52	12	30	0,56	102350014	54	16	40	0,82	103350014	54	16	55	1,15
15	83,2	76,36	101350015	57	12	30	0,67	102350015	59	16	40	0,97	103350015	59	16	55	1,37
16	88,3	81,37	101350016	60	12	30	0,76	102350016	64	16	45	1,26	103350016	64	16	60	1,72
17	93,3	86,39	101350017	60	12	30	0,88	102350017	69	16	45	1,46	103350017	69	16	60	1,99
18	98,3	91,42	101350018	70	14	30	1,01	102350018	74	16	45	1,67	103350018	74	16	60	2,27
19	103,3	96,45	101350019	70	14	30	1,15	102350019	79	16	45	1,90	103350019	79	16	60	2,58
20	108,4	101,49	101350020	75	14	30	1,21	102350020	84	16	45	2,14	103350020	84	16	60	2,91
21	113,4	106,52	101350021	75	16	30	1,35	102350021	85	16	45	2,27	103350021	85	20	60	3,12
22	118,4	111,55	101350022	80	16	30	1,41	102350022	90	16	45	2,54	103350022	90	20	60	3,48
23	123,5	116,58	101350023	80	16	30	1,47	102350023	95	16	45	2,82	103350023	95	20	60	3,86
24	128,5	121,62	101350024	80	16	30	1,54	102350024	100	16	45	3,11	103350024	100	20	60	4,25
25	133,6	126,66	101350025	80	16	30	1,60	102350025	105	16	45	3,15	103350025	105	20	60	4,67
26	138,6	131,70	101350026	85	20	35	1,96	102350026	110	20	45	3,74	103350026	110	20	60	5,10
27	143,6	136,75	101350027	85	20	35	2,04	102350027	110	20	45	3,94	103350027	110	20	60	5,43
28	148,7	141,78	101350028	90	20	35	2,25	102350028	115	20	45	4,28	103350028	115	20	60	5,90
29	153,7	146,83	101350029	90	20	35	2,33	102350029	115	20	45	4,50	103350029	115	20	60	6,25
30	158,8	151,87	101350030	90	20	35	2,41	102350030	120	20	45	4,87	103350030	120	20	60	6,65
31	163,8	156,92	101350031	95	20	35	2,64	102350031	120	20	45	5,10	103350031	120	20	60	7,18
32	168,9	161,95	101350032	95	20	35	2,73	102350032	120	20	45	5,34	103350032	120	20	60	7,56
33	173,9	167,00	101350033	95	20	35	2,82	102350033	120	20	45	5,59	103350033	120	20	60	7,97
34	178,9	172,05	101350034	95	20	35	2,92	102350034	120	20	45	5,84	103350034	120	20	60	8,36
35	184,0	177,10	101350035	95	20	35	3,01	102350035	120	20	45	6,11	103350035	120	20	60	8,74
36	189,0	182,15	101350036	100	20	35	3,27	102350036	120	20	45	6,38	103350036	120	25	60	9,15
37	194,1	187,20	101350037	100	20	35	3,37	102350037	120	20	45	6,66	103350037	120	25	60	9,61
38	199,1	192,24	101350038	100	20	35	3,47	102350038	120	20	45	6,95	103350038	120	25	60	10,08
39	204,2	197,29	101350039	100	20	35	3,58	102350039	120	20	45	7,25	103350039	120	25	60	10,57
40	209,2	202,34	101350040	100	20	35	3,69	102350040	120	20	45	7,55	103350040	120	25	60	11,07
42	220,8	212,44	101350042	*108	20	43	4,73	102350042	*120	25	59	9,35					
45	236,0	227,58	101350045	*108	20	43	5,09	102350045	*120	25	59	10,32	103350045	*136	25	74	15,70
46	241,0	236,63	101350046	*108	20	43	5,19	102350046	*120	25	59	10,67					
48	251,1	242,73	101350048	*108	20	43	5,43	102350048	*120	25	59	11,40					
50	261,2	252,82	101350050	*108	20	43	5,70	102350050	*120	25	59	12,11	103350050	*136	25	74	18,83
55	286,5	278,08	101350055	*108	20	43	6,40										
57	296,6	288,18	101350057	*108	25	43	6,66	102350057	*120	25	59	15,74	103350057	*136	25	74	23,40
60	311,7	303,32	101350060	*108	25	43	7,15	102350060	*120	25	59	16,40	103350060	*136	25	74	25,80
76	392,5	384,16	101350076	*108	25	43	10,28	102350076	*120	25	59	24,93	103350076	*145	30	75	40,25
95	488,5	480,14	101350095	*118	30	59	16,36	102350095	*145	30	58	38,90	103350095	*145	30	75	55,35



KETTENRÄDER FÜR ROLLENKETTEN DIN 8187

3/4" x 7/16"
19,05 x 11,68 mm
 Rollen Ø 12,07 mm
12B - 1 - 2 - 3

B1	B2	B3	b1	C	r3
11,1	30,3	49,8	10,8	2	19



Werkstoff: Stahl C45 / *Werkstoff: Fe – mit eingeschweißter Nabe

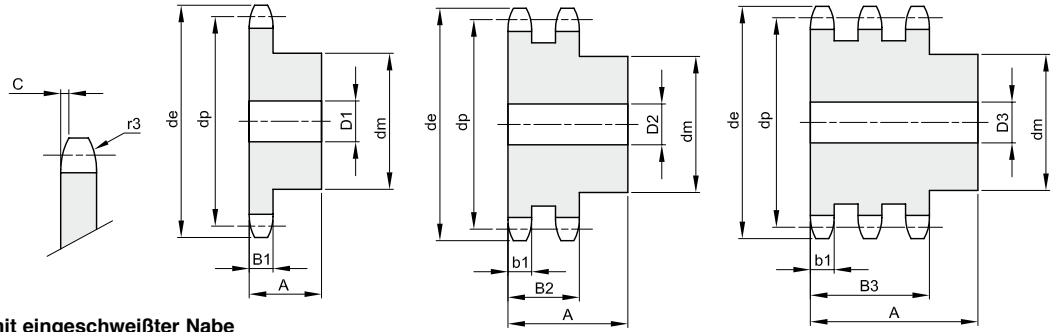
Z	de	dp	einfach					zweifach				dreifach					
			Artikelnr.	dm	D1	A	kg	Artikelnr.	dm	D2	A	kg	Artikelnr.	dm	D3	A	kg
8	58,0	49,78	101360008	31	12	30	0,21	102360008	31	12	45	0,31	103360008	31	16	65	0,45
9	63,9	55,70	101360009	37	12	30	0,29	102360009	37	12	45	0,44	103360009	37	16	65	0,64
10	69,8	61,64	101360010	42	12	30	0,38	102360010	42	12	45	0,59	103360010	42	16	65	0,86
11	75,8	67,61	101360011	46	16	35	0,51	102360011	47	16	50	0,81	103360011	47	20	70	1,09
12	81,8	73,60	101360012	52	16	35	0,65	102360012	53	16	50	1,02	103360012	53	20	70	1,39
13	87,8	79,59	101360013	58	16	35	0,80	102360013	59	16	50	1,25	103360013	59	20	70	1,72
14	93,8	85,61	101360014	64	16	35	0,97	102360014	65	16	50	1,46	103360014	65	20	70	2,08
15	99,8	91,63	101360015	70	16	35	1,16	102360015	71	16	50	1,74	103360015	71	20	70	2,47
16	105,8	97,65	101360016	75	16	35	1,34	102360016	77	20	50	2,03	103360016	77	20	70	2,89
17	111,9	103,67	101360017	80	16	35	1,53	102360017	83	20	50	2,36	103360017	83	20	70	3,34
18	117,9	109,71	101360018	80	16	35	1,62	102360018	89	20	50	2,70	103360018	89	20	70	3,83
19	123,9	115,75	101360019	80	16	35	1,70	102360019	95	20	50	3,07	103360019	95	20	70	4,35
20	130,0	121,78	101360020	80	16	35	1,80	102360020	100	20	50	3,43	103360020	100	20	70	4,87
21	136,0	127,82	101360021	90	20	40	2,35	102360021	100	20	50	3,69	103360021	100	20	70	5,20
22	142,0	133,86	101360022	90	20	40	2,46	102360022	100	20	50	3,97	103360022	100	20	70	5,65
23	148,1	139,90	101360023	90	20	40	2,56	102360023	110	20	50	4,51	103360023	110	20	70	6,38
24	154,1	145,94	101360024	90	20	40	2,68	102360024	110	20	50	4,81	103360024	110	20	70	6,87
25	160,2	152,00	101360025	90	20	40	2,80	102360025	120	20	50	5,41	103360025	120	20	70	7,77
26	166,2	158,04	101360026	95	20	40	3,08	102360026	120	20	50	5,73	103360026	120	20	70	8,21
27	172,3	164,09	101360027	95	20	40	3,21	102360027	120	20	50	6,08	103360027	120	20	70	8,77
28	178,3	170,13	101360028	95	20	40	3,34	102360028	120	20	50	6,43	103360028	120	20	70	9,35
29	184,4	176,19	101360029	95	20	40	3,48	102360029	120	20	50	6,80	103360029	120	20	70	9,96
30	190,4	182,25	101360030	95	20	40	3,63	102360030	120	20	50	7,19	103360030	120	20	70	10,59
31	196,5	188,31	101360031	95	20	40	3,78	102360031	120	20	50	7,59	103360031	130	25	70	11,55
32	202,5	194,35	101360032	95	20	40	3,93	102360032	120	20	50	8,00	103360032	130	25	70	12,22
33	208,6	200,40	101360033	95	20	40	4,09	102360033	120	20	50	8,42	103360033	130	25	70	12,92
34	214,6	206,46	101360034	95	20	40	4,25	102360034	120	20	50	8,86	103360034	130	25	70	13,64
35	220,7	212,52	101360035	95	20	40	4,42	102360035	120	20	50	9,31	103360035	130	25	70	14,38
36	226,8	218,58	101360036	100	20	40	4,71	102360036	120	25	50	9,71	103360036	130	25	70	15,14
37	232,8	224,64	101360037	100	20	40	4,89	102360037	120	25	50	10,19	103360037	130	25	70	15,93
38	238,9	230,69	101360038	100	20	40	5,07	102360038	120	25	50	10,78	103360038	130	25	70	16,73
39	244,9	236,75	101360039	100	20	40	5,26	102360039	120	25	50	11,19	103360039	130	25	70	17,57
40	251,0	242,81	101360040	100	20	40	5,46	102360040	120	25	50	11,71	103360040	130	25	70	18,42
42	265,0	254,93	101360042	*118	25	61	8,14	102360042	*136	25	62	14,51					
45	283,2	273,10	101360045	*118	25	61	8,85	102360045	*136	25	62	16,35	103360045	*140	25	72	23,55
46	289,2	279,16	101360046	*118	25	61	9,22	102360046	*136	25	62	16,80					
48	301,4	291,27	101360048	*118	25	61	9,67	102360048	*136	25	62	18,18					
50	313,5	303,39	101360050	*118	25	61	10,15	102360050	*136	25	62	19,44	103360050	*140	25	72	28,73
55	343,8	333,70	101360055	*118	25	61	11,29										
57	355,9	345,81	101360057	*118	25	61	11,85	102360057	*136	25	62	24,43	103360057	*140	30	75	37,16
60	374,1	363,99	101360060	*118	25	61	12,71	102360060	*136	25	62	26,77	103360060	*140	30	75	41,01
76	471,1	460,99	101360076	*118	30	61	18,02	102360076	*145	30	63	41,88	103360076	*150	30	75	65,41
95	586,2	576,17	101360095	*133	30	62	27,45	102360095	*145	30	63	63,79	103360095	*150	30	75	101,37



KETTENRÄDER FÜR ROLLENKETTEN DIN 8187

1" x 17,02 mm
25,4 x 17,02 mm
Rollen Ø 15,88 mm
16B - 1 - 2 - 3

B1	B2	B3	b1	C	r3
16,2	47,7	79,6	15,8	2,5	26



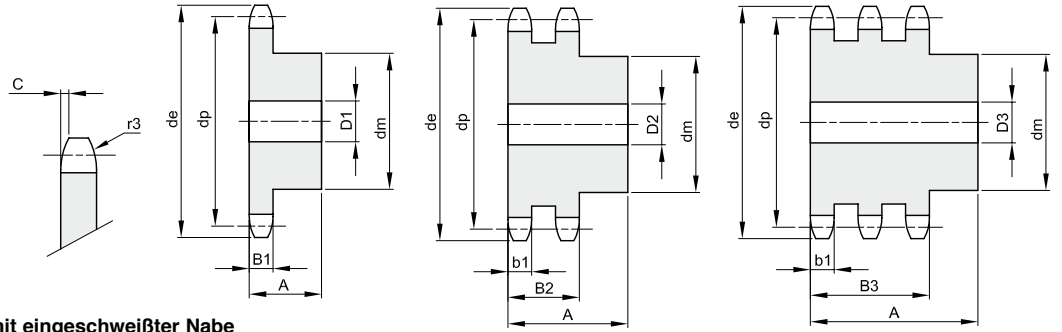
Werkstoff: Stahl C45 / *Werkstoff: Fe – mit eingeschweißter Nabe

Z	de	dp	einfach					zweifach				dreifach					
			Artikelnr.	dm	D1	A	kg	Artikelnr.	dm	D2	A	kg	Artikelnr.	dm	D3	A	kg
8	77,9	66,37	101380008	42	16	35	0,47	102380008	42	20	65	0,81	103380008	42	20	95	1,19
9	85,8	74,27	101380009	50	16	35	0,66	102380009	50	20	65	1,15	103380009	50	20	95	1,68
10	93,8	82,19	101380010	55	16	35	0,83	102380010	56	20	65	1,52	103380010	56	20	95	2,24
11	101,7	90,14	101380011	61	16	40	1,14	102380011	64	20	70	2,08	103380011	64	25	100	2,86
12	109,7	98,14	101380012	69	16	40	1,43	102380012	72	20	70	2,60	103380012	72	25	100	3,62
13	117,7	106,12	101380013	78	16	40	1,77	102380013	80	20	70	3,18	103380013	80	25	100	4,45
14	125,7	114,15	101380014	84	16	40	2,08	102380014	88	20	70	3,82	103380014	88	25	100	5,37
15	133,7	122,17	101380015	92	16	40	2,46	102380015	96	20	70	4,51	103380015	96	25	100	6,37
16	141,8	130,20	101380016	100	20	45	3,14	102380016	104	20	70	5,17	103380016	104	25	100	7,45
17	149,8	138,22	101380017	100	20	45	3,33	102380017	112	20	70	5,98	103380017	112	25	100	8,60
18	157,8	146,28	101380018	100	20	45	3,56	102380018	120	20	70	6,84	103380018	120	25	100	9,84
19	165,9	154,33	101380019	100	20	45	3,78	102380019	128	20	70	7,76	103380019	128	25	100	11,16
20	173,9	162,38	101380020	100	20	45	4,03	102380020	130	20	70	8,52	103380020	130	25	100	12,36
21	182,0	170,43	101380021	110	20	50	5,01	102380021	130	25	70	9,24	103380021	130	25	100	13,56
22	190,1	178,48	101380022	110	20	50	5,28	102380022	130	25	70	10,00	103380022	130	25	100	14,82
23	198,1	186,53	101380023	110	20	50	5,56	102380023	130	25	70	10,80	103380023	130	25	100	16,15
24	206,2	194,59	101380024	110	20	50	5,86	102380024	130	25	70	11,64	103380024	130	25	100	17,53
25	214,2	202,66	101380025	110	20	50	6,16	102380025	130	25	70	12,52	103380025	130	25	100	18,99
26	222,3	210,72	101380026	120	20	50	6,96	102380026	130	25	70	13,43	103380026	130	30	100	20,34
27	230,4	218,79	101380027	120	20	50	7,30	102380027	130	25	70	14,38	103380027	130	30	100	21,92
28	238,4	226,85	101380028	120	20	50	7,64	102380028	130	25	70	15,38	103380028	130	30	100	23,57
29	246,5	234,92	101380029	120	20	50	8,00	102380029	130	25	70	16,41	103380029	130	30	100	25,27
30	254,6	243,00	101380030	120	20	50	8,38	102380030	130	25	70	17,48	103380030	130	30	100	27,05
31	262,6	251,08	101380031	120	25	50	8,69	102380031	140	25	70	18,96	103380031	140	30	100	29,23
32	270,7	259,13	101380032	120	25	50	9,09	102380032	140	25	70	20,10	103380032	140	30	100	31,13
33	278,8	267,21	101380033	120	25	50	9,50	102380033	140	25	70	21,29	103380033	140	30	100	33,10
34	286,9	275,28	101380034	120	25	50	9,93	102380034	140	25	70	22,21	103380034	140	30	100	35,13
35	294,9	283,36	101380035	120	25	50	10,36	102380035	140	25	70	23,77	103380035	140	30	100	37,23
36	303,0	291,44	101380036	120	25	50	10,81	102380036	140	25	70	25,07	103380036	140	30	100	39,39
37	311,1	299,51	101380037	120	25	50	11,28	102380037	140	25	70	26,41					
38	319,2	307,59	101380038	120	25	50	11,76	102380038	140	25	70	27,79	103380038	140	30	100	43,90
39	327,2	315,67	101380039	120	25	50	12,25	102380039	140	25	70	29,20					
40	335,3	323,73	101380040	120	25	50	12,75	102380040	140	25	70	30,65	103380040	140	30	100	48,67
42	353,7	339,90	101380042	*133	25	68	16,54	102380042	*140	25	70	33,63					
45	377,9	364,12	101380045	*133	25	68	18,15	102380045	*140	25	70	38,44	103380045	*160	30	110	63,94
46	386,0	372,21	101380046	*133	25	68	18,69	102380046	*140	25	70	40,13					
48	402,1	388,36	101380048	*133	25	68	19,86	102380048	*140	25	70	43,61					
50	418,3	404,52	101380050	*133	25	68	20,89	102380050	*140	25	70	47,25	103380050	*160	30	110	78,58
57	474,9	461,07	101380057	*133	30	68	25,52	102380057	*160	40	82	63,45	103380057	*180	40	112	103,03
60	499,1	485,32	101380060	*133	30	68	27,76	102380060	*160	40	82	70,00					
76	628,4	614,65	101380076	*145	30	68	42,97	102380076	*160	40	82	110,79	103380076	*180	40	112	181,86
95	782,0	768,22	101380095	*160	30	78	63,92	102380095	*180	40	109	178,48	103380095	*180	40	112	283,85



KETTENRÄDER FÜR ROLLENKETTEN DIN 8187

1"1/4 x 3/4"
31,75 x 19,56 mm
 Rollen Ø 19,05 mm
20B - 1 - 2 - 3



B1	B2	B3	b1	C	r3
18,5	54,6	91	18,2	3,5	32

Werkstoff: Stahl C45 / *Werkstoff: Fe – mit eingeschweißter Nabe

Z	de	dp	einfach					zweifach				dreifach					
			Artikelnr.	dm	D1	A	kg	Artikelnr.	dm	D2	A	kg	Artikelnr.	dm	D3	A	kg
8	96,0	82,96	101400008	53	20	40	0,85	102400008	53	20	75	1,58	103400008	53	25	110	2,15
9	106,5	92,84	101400009	63	20	40	1,19	102400009	63	20	75	2,19	103400009	63	25	110	3,05
10	117,0	102,74	101400010	70	20	40	1,51	102400010	70	20	75	2,85	103400010	70	25	110	4,04
11	127,0	112,68	101400011	77	20	45	2,04	102400011	80	25	80	3,72	103400011	80	30	115	5,19
12	137,0	122,68	101400012	88	20	45	2,58	102400012	90	25	80	4,66	103400012	90	30	115	6,55
13	147,5	132,65	101400013	98	20	45	3,15	102400013	100	25	80	5,70	103400013	100	30	115	8,06
14	157,6	142,68	101400014	108	20	45	3,78	102400014	110	25	80	6,84	103400014	110	30	115	9,71
15	167,7	152,72	101400015	118	20	45	4,47	102400015	120	25	80	8,08	103400015	120	30	115	11,50
16	177,7	162,75	101400016	120	25	50	5,25	102400016	120	30	80	8,90	103400016	120	30	115	13,06
17	187,7	172,78	101400017	120	25	50	5,61	102400017	120	30	80	9,92	103400017	120	30	115	14,65
18	197,8	182,85	101400018	120	25	50	6,00	102400018	120	30	80	11,00	103400018	120	30	115	17,07
19	207,9	192,91	101400019	120	25	50	6,40	102400019	120	30	80	12,16	103400019	120	30	115	18,45
20	217,9	202,98	101400020	120	25	50	6,84	102400020	120	30	80	13,38	103400020	120	30	115	20,48
21	228,0	213,04	101400021	140	25	55	8,79	102400021	140	30	80	15,49	103400021	140	30	115	23,38
22	238,1	223,11	101400022	140	25	55	9,27	102400022	140	30	80	16,86	103400022	140	30	115	25,64
23	248,2	233,17	101400023	140	25	55	9,77	102400023	140	30	80	18,29	103400023	140	30	115	28,00
24	258,3	243,23	101400024	140	25	55	10,30	102400024	140	30	80	19,79	103400024	140	30	115	30,49
25	268,4	253,33	101400025	140	25	55	10,85	102400025	140	30	80	21,36	103400025	140	30	115	33,09
26	278,4	263,40	101400026	150	30	55	12,07	102400026	150	30	80	23,45	103400026	150	30	115	36,23
27	288,5	273,48	101400027	150	30	55	12,67	102400027	150	30	80	25,15	103400027	150	30	115	39,06
28	298,5	283,56	101400028	150	30	55	13,29	102400028	150	30	80	26,93	103400028	150	30	115	42,00
29	308,6	293,65	101400029	150	30	55	13,93	102400029	150	30	80	28,77					
30	318,7	303,75	101400030	150	30	55	14,60	102400030	150	30	80	30,69	103400030	150	30	115	48,23
31	328,8	313,85	101400031	*150	30	55	15,28	102400031	*150	30	80	32,67					
32	338,9	323,91	101400032	*150	30	55	16,00	102400032	*150	30	80	34,72	103400032	*150	30	115	54,91
33	349,0	334,01	101400033	*150	30	55	16,73										
34	359,1	344,10	101400034	*150	30	55	17,49	102400034	*150	30	80	39,03	103400034	*150	30	115	62,06
35	369,2	354,20	101400035	*150	30	55	18,27	102400035	*150	30	80	41,28	103400035	*150	30	115	65,80
36	379,2	364,30	101400036	*150	30	55	19,08	102400036	*150	30	80	43,61	103400036	*150	30	115	69,66
37	389,3	374,39	101400037	*150	30	55	19,91										
38	399,4	384,49	101400038	*150	30	55	20,76	102400038	*150	30	80	48,46	103400038	*150	30	115	77,72
39	409,5	394,59	101400039	*150	30	55	21,73										
40	419,6	404,66	101400040	*150	30	55	22,53	102400040	*150	30	80	53,60	103400040	*150	30	115	86,24
42	440,8	424,88	101400042	*160	30	80	28,84										
45	471,1	455,17	101400045	*160	30	80	31,79	102400045	*160	30	101	71,32	103400045	*160	40	121	110,41
46	481,2	465,26	101400046	*160	30	80	32,83	102400046	*160	30	101	74,34					
48	501,4	485,46	101400048	*160	30	80	35,00										
50	521,6	505,65	101400050	*160	30	80	37,21	102400050	*160	30	101	87,08	103400050	*160	40	121	136,59
57	592,3	576,36	101400057	*160	30	80	45,79	102400057	*180	40	116	116,28	103400057	*200	40	123	181,21
60	622,6	606,65	101400060	*160	30	80	49,83										
76	784,3	768,32	101400076	*160	30	80	75,81	102400076	*180	40	116	200,96	103400076	*200	40	123	322,03
95	976,2	960,28	101400095	*168	30	93	114,96	102400095	*200	40	116	313,59	103400095				

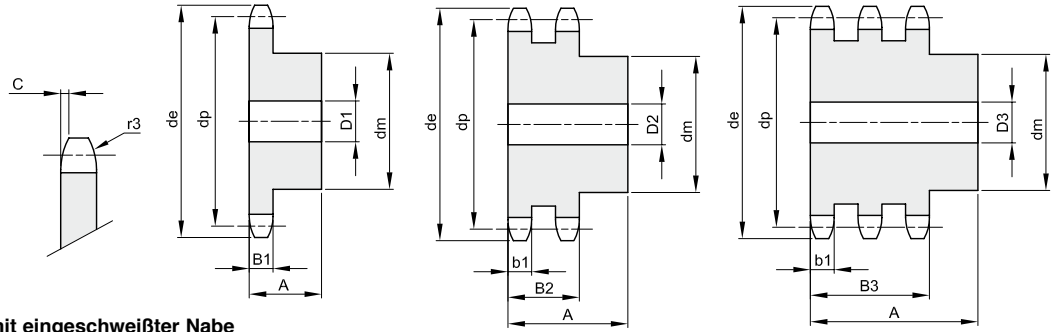


KETTENRÄDER FÜR ROLLENKETTEN DIN 8187

1 1/2 x 1"
38,1 x 25,4 mm
Rollen Ø 25,4 mm
24B - 1 - 2 - 3

B1	B2	B3	b1	C	r3
24,1	72	120,3	23,6	4	38

Werkstoff: Stahl C45 / *Werkstoff: Fe – mit eingeschweißter Nabe

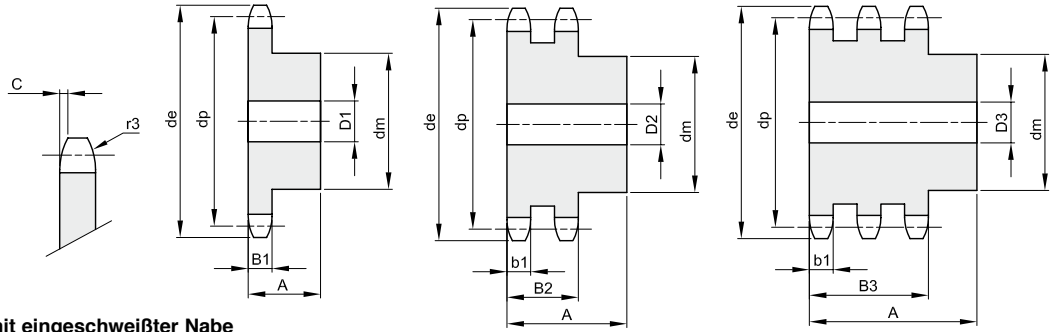


Z	de	dp	einfach					zweifach				dreifach					
			Artikelnr.	dm	D1	A	kg	Artikelnr.	dm	D2	A	kg	Artikelnr.	dm	D3	A	kg
8	113,0	99,55	101420008	58	20	45	1,38	102420008	58	25	95	2,70	103420008	58	25	140	4,00
9	125,0	111,40	101420009	70	20	45	1,90	102420009	70	25	95	3,79	103420009	70	25	140	5,62
10	137,0	123,29	101420010	80	20	45	2,47	102420010	80	25	95	5,01	103420010	80	25	140	7,45
11	149,0	135,21	101420011	90	25	50	3,27	102420011	90	25	100	6,62	103420011	90	30	150	9,73
12	161,0	147,22	101420012	102	25	50	4,09	102420012	102	25	100	8,28	103420012	102	30	150	12,24
13	173,0	159,18	101420013	114	25	50	5,00	102420013	114	25	100	10,13	103420013	114	30	150	15,02
14	185,0	171,22	101420014	128	25	50	6,09	102420014	128	25	100	12,24	103420014	128	30	150	18,16
15	197,0	183,26	101420015	132	25	50	6,84	102420015	132	25	100	14,08	103420015	132	30	150	21,09
16	209,0	195,30	101420016	136	25	55	8,20	102420016	136	30	100	15,88	103420016	136	30	150	24,25
17	221,0	207,34	101420017	136	25	55	8,87	102420017	136	30	100	17,80	103420017	136	30	150	27,42
18	233,0	219,42	101420018	136	25	55	9,59	102420018	160	30	100	21,08	103420018	160	30	150	32,12
19	245,5	231,49	101420019	136	25	55	10,36	102420019	160	30	100	23,26	103420019	160	30	150	35,74
20	257,5	243,57	101420020	136	25	55	11,16	102420020	160	30	100	25,57	103420020	160	30	150	39,57
21	270,5	255,65	101420021	150	30	60	13,35	102420021	160	30	100	28,01	103420021	160	40	150	42,98
22	282,5	267,73	101420022	150	30	60	14,24	102420022	160	30	100	30,59	103420022	160	40	150	47,25
23	294,5	279,80	101420023	150	30	60	15,18	102420023	160	30	100	33,29	103420023	160	40	150	51,74
24	307,0	291,88	101420024	150	30	60	16,16	102420024	160	30	100	36,13	103420024	160	40	150	56,44
25	319,0	304,00	101420025	150	30	60	17,19	102420025	160	30	100	39,09	103420025	160	40	150	61,37
26	331,0	316,08	101420026	*150	30	60	18,25	102420026	*160	30	100	42,19	103420026	*160	40	150	66,52
27	343,0	328,19	101420027	*150	30	60	19,37	102420027	*160	30	100	45,41	103420027	*160	40	150	71,88
28	355,0	340,27	101420028	*150	30	60	20,52	102420028	*160	30	100	48,77	103420028	*160	40	150	77,46
29	367,5	352,38	101420029	*150	30	60	21,72	102420029	*160	30	100	52,26					
30	379,5	364,50	101420030	*150	30	60	22,97	102420030	*160	30	100	55,88	103420030	*160	40	150	89,28
31	391,5	376,62	101420031	*150	30	60	24,25	102420031	*160	40	100	59,19					
32	403,5	388,69	101420032	*150	30	60	25,59	102420032	*160	40	100	63,07	103420032	*160	40	150	101,97
33	415,5	400,81	101420033	*150	30	60	26,96	102420033	*160	40	100	67,08					
34	428,0	412,83	101420034	*150	30	60	28,38	102420034	*160	40	100	71,21					
35	440,0	425,04	101420035	*150	30	60	29,84	102420035	*160	40	100	75,49	103420035	*160	40	150	122,64
36	452,0	437,16	101420036	*150	30	60	31,34	102420036	*160	40	100	79,89					
37	464,0	449,27	101420037	*150	30	60	32,90	102420037	*160	40	100	84,43					
38	476,5	461,39	101420038	*150	30	60	34,49	102420038	*160	40	100	89,09	103420038	*160	40	150	145,28
40	501,5	485,62	101420040	*150	30	60	37,81	102420040	*160	40	100	98,80	103420040	*160	40	150	161,46
42	525,5	509,85	101420042	*168	30	99	48,52										
45	562,0	546,20	101420045	*168	30	99	54,08	102420045	*180	40	133	132,81	103420045	*200	40	153	209,06
46	574,0	558,82	101420046	*168	30	99	56,03										
48	598,5	582,55	101420048	*168	30	99	60,04										
50	622,5	606,78	101420050	*168	30	99	64,24	102420050	*180	40	133	162,65	103420050	*200	40	153	258,81
57	707,5	691,63	101420057	*168	30	99	80,28	102420057	*180	40	133	209,91	103420057	*200	40	153	337,62
60	745,0	727,97	101420060	*168	30	99	87,82										
76	939,0	921,98	101420076	*178	40	118	140,54	102420076	*200	40	133	373,88	103420076	*220	40	155	607,76
95	1169,0	1152,33	101420095	*178	40	118	210,67										



KETTENRÄDER FÜR ROLLENKETTEN DIN 8187

1 3/4 x 1 1/4
44,45 x 30,99 mm
 Rollen Ø 27,94 mm
28B - 1 - 2 - 3



B1	B2	B3	b1	C	r3
29,4	88,4	148	28,8	5	44

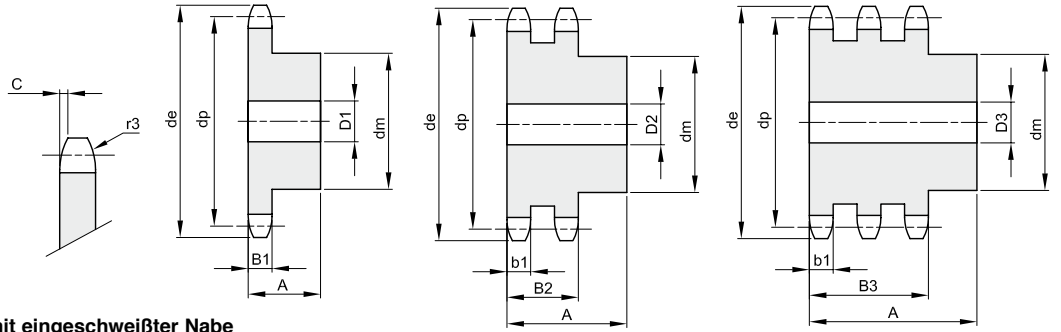
Werkstoff: Stahl C45 / *Werkstoff: Fe – mit eingeschweißter Nabe

Z	de	dp	einfach					zweifach				dreifach					
			Artikelnr.	dm	D1	A	kg	Artikelnr.	dm	D2	A	kg	Artikelnr.	dm	D3	A	kg
8	132,0	116,15	101440008	74	25	70	2,86	102440008	74	30	120	4,75	103440008	74	30	180	7,04
9	146,0	129,96	101440009	88	25	70	4,00	102440009	88	30	120	6,66	103440009	88	30	180	9,89
10	160,0	143,85	101440010	100	25	70	5,18	102440010	100	30	120	8,79	103440010	100	30	180	13,10
11	174,0	157,77	101440011	112	25	70	6,51	102440011	112	30	120	11,19	103440011	112	30	180	16,73
12	188,0	171,74	101440012	125	25	70	8,04	102440012	125	30	120	13,91	103440012	125	30	180	20,84
13	204,0	185,75	101440013	125	25	70	8,88	102440013	125	30	120	16,25	103440013	125	30	180	24,70
14	218,0	199,76	101440014	125	25	70	9,79	102440014	125	30	120	18,81	103440014	125	30	180	28,93
15	232,0	213,79	101440015	125	25	70	10,77	102440015	145	30	120	22,64	103440015	145	30	180	34,58
16	246,0	227,84	101440016	160	30	75	14,96	102440016	160	30	120	26,52	103440016	160	30	180	40,44
17	260,0	241,90	101440017	160	30	75	16,09	102440017	160	30	120	29,74	103440017	160	30	180	45,77
18	274,0	255,98	101440018	160	30	75	17,28	102440018	160	30	120	33,17	103440018	160	30	180	51,76
19	289,0	270,06	101440019	160	30	75	18,56	102440019	180	30	120	38,14	103440019	180	30	180	58,07
20	303,0	284,15	101440020	160	30	75	19,90	102440020	180	30	120	42,02	103440020	180	30	180	64,49
21	317,0	298,24	101440021	160	30	75	21,31	102440021	180	30	120	49,10	103440021	180	40	180	71,28
22	331,0	312,34	101440022	*160	30	75	22,80	102440022	*180	30	120	50,40					
23	345,0	326,44	101440023	*160	30	75	24,36	102440023	*180	30	120	54,92	103440023	*180	40	180	85,94
24	359,0	340,55	101440024	*160	30	75	26,00										
25	373,0	354,66	101440025	*160	30	75	27,70	102440025	*180	30	120	64,62	103440025	*180	40	180	112,07
26	387,0	368,77	101440026	*160	30	75	29,48	102440026	*180	40	120	69,28					
27	401,0	382,88	101440027	*160	30	75	31,36										
28	416,0	397,00	101440028	*160	30	75	33,26	102440028	*180	40	120	80,28					
29	430,0	411,12	101440029														
30	444,0	425,24	101440030	*160	30	75	37,33	102440030	*180	40	120	92,17	103440030	*180	40	180	148,79
31	458,0	439,37	101440031														
32	472,0	453,49	101440032	*180	30	75	43,59										
33	486,0	467,62	101440033														
34	500,0	481,75	101440034	*180	30	75	48,24										
35	514,0	495,88	101440035	*180	30	75	50,57	102440035	*200	40	120	127,17					
36	529,0	510,01	101440036	*180	30	75	53,18										
37	543,0	524,13	101440037														
38	557,0	538,27	101440038	*180	30	75	58,40	102440038	*200	40	120	149,90	103440038	*200	40	180	244,01
40	585,0	566,54	101440040	*180	30	75	63,92	102440040	*200	40	120	167,15	103440040	*200	40	180	271,10
45	656,0	637,22	101440045	*180	30	75	79,12	102440045	*200	40	150	218,10	103440045	*200	40	209	352,63
50	726,0	707,91	101440050	*180	30	75	96,00	102440050	*200	40	150	267,99					
57	825,0	806,90	101440057	*180	40	123	125,13	102440057	*200	40	150	346,99	103440057	*200	40	209	567,76
60	869,0	849,32	101440060	*180	40	123	144,00										
76	1095,0	1075,62	101440076	*180	40	123	215,46	102440076	*200	40	150	615,35	103440076	*238	40	217	1024,97



KETTENRÄDER FÜR ROLLENKETTEN DIN 8187

2" x 1"1/4
50,8 x 30,99 mm
 Rollen Ø 29,21 mm
32B - 1 - 2 - 3



B1	B2	B3	b1	C	r3
29,4	87,4	146	28,8	6	51

Werkstoff: Stahl C45 / *Werkstoff: Fe – mit eingeschweißter Nabe

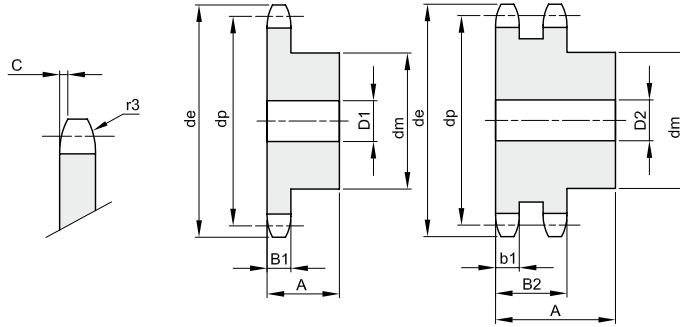
Z	de	dp	einfach					zweifach				dreifach					
			Artikelnr.	dm	D1	A	kg	Artikelnr.	dm	D2	A	kg	Artikelnr.	dm	D3	A	kg
8	152,0	132,74	101460008	85	30	80	4,20	102460008	85	30	120	6,65	103460008	85	30	180	9,90
9	168,0	148,54	101460009	100	30	80	5,78	102460009	100	30	120	9,14	103460009	100	30	180	13,65
10	184,0	164,39	101460010	115	30	80	7,60	102460010	115	30	120	12,01	103460010	115	30	180	17,97
11	200,0	181,31	101460011	125	30	80	9,26	102460011	125	35	120	14,75	103460011	125	35	180	22,22
12	216,0	196,29	101460012	133	30	80	10,91	102460012	133	35	120	17,95	103460012	133	35	180	27,23
13	235,0	212,29	101460013	145	30	80	13,05	102460013	145	35	120	21,68	103460013	145	35	180	32,98
14	251,0	228,29	101460014	145	30	80	14,25	102460014	145	35	120	25,03	103460014	145	35	180	38,50
15	267,0	244,30	101460015	145	30	80	15,53	102460015	160	35	120	29,30	103460015	160	35	180	45,04
16	283,0	260,40	101460016	160	30	90	19,87	102460016	160	40	120	33,21	103460016	160	40	180	51,50
17	299,0	276,46	101460017	160	30	90	21,35	102460017	180	40	120	38,76	103460017	200	40	180	61,45
18	315,0	292,55	101460018	160	30	90	22,92	102460018	180	40	120	43,24	103460018	200	40	180	68,85
19	331,0	308,66	101460019	160	30	90	24,53	102460019	200	40	120	49,52	103460019	200	40	180	76,73
20	347,0	324,71	101460020	180	40	90	28,50	102460020	200	40	120	54,56	103460020	200	40	180	85,07
21	363,0	340,82	101460021	180	40	90	30,36	102460021	200	40	120	59,87	103460021	200	40	180	93,89
22	379,0	356,98	101460022	*180	40	90	32,31	102460022	*200	40	120	65,47					
23	396,0	373,08	101460023	*180	40	90	34,36	102460023	*200	40	120	71,35	103460023	*200	40	180	112,93
24	412,0	389,18	101460024	*180	40	90	36,50	102460024	*200	40	120	77,52					
25	428,0	405,33	101460025	*180	40	90	38,74	102460025	*200	40	120	83,66	103460025	*200	40	180	133,86
26	444,0	421,44	101460026	*180	40	90	41,07	102460026	*200	40	120	90,69					
27	460,0	437,59															
28	476,0	453,69	101460028	*180	40	90	46,01	102460028	*200	40	120	104,99					
29	492,0	469,85															
30	508,0	486,00	101460030	*180	40	90	51,34	102460030	*200	40	120	120,41	103460030	*200	40	180	194,42
31	525,0	502,13															
32	541,0	518,27	101460032	*200	40	90	59,89										
33	557,0	534,42															
34	573,0	550,56															
35	589,0	566,71	101460035	*200	40	90	69,16	102460035	*200	40	120	163,85	103460035	*200	40	180	267,49
36	605,0	582,86															
37	622,0	599,01															
38	638,0	615,16	101460038	*200	40	90	79,28	102460038	*200	40	120	193,33	103460038	*200	40	180	316,22
40	670,0	647,47	101460040	*200	40	90	86,50	102460040	*200	40	120	214,39					
45	751,0	728,24	101460045	*218	40	123	118,87	102460045	*220	40	148	282,32	103460045	*220	40	207	456,64
50	832,0	809,04	101460050	*218	40	123	140,96	102460050	*220	40	148	346,95	103460050	*220	40	207	564,27
57	945,0	922,16	101460057	*218	40	123	175,86	102460057	*220	40	148	449,27	103460057	*220	40	207	734,72
60	993,0	970,65	101460060	*218	40	123	192,24										
76	1252,0	1229,27	101460076	*218	40	123	294,00	102460076	*220	40	148	796,60	103460076	*238	40	216	1319,64



KETTENRÄDER MIT GEHÄRTETEN ZÄHNEN FÜR ROLLENKETTEN DIN 8187

3/8" x 7/32"
9,525 x 5,71 mm
Rollen Ø 6,35 mm
06B - 1 - 2

B1	B2	B3	b1	C	r3
5,3	15,4		5,2	1	10

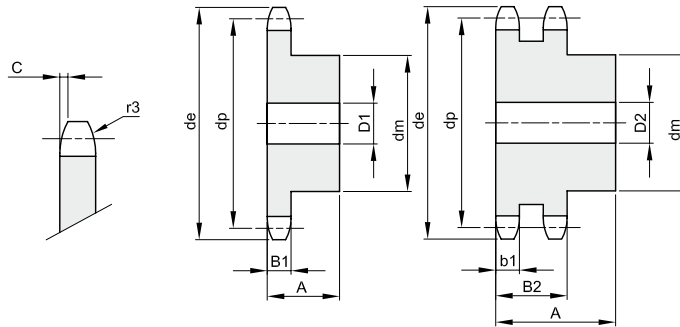


Werkstoff: Stahl C45

Z	de	dp	einfach				zweifach					
			Artikelnr.	dm	D1	A	kg	Artikelnr.	dm	D2	A	kg
13	43,5	39,80	191330013	28	8	25	0,13	192330013	28	10	30	0,16
14	46,5	42,80	191330014	31	8	25	0,16	192330014	31	10	30	0,20
15	49,5	45,81	191330015	34	8	25	0,19	192330015	34	10	30	0,24
16	52,5	48,82	191330016	37	10	28	0,24	192330016	37	12	30	0,27
17	55,5	51,83	191330017	40	10	28	0,28	192330017	40	12	30	0,32
18	58,6	54,85	191330018	43	10	28	0,33	192330018	43	12	30	0,38
19	61,6	57,87	191330019	45	10	28	0,36	192330019	46	12	30	0,42
20	64,6	60,89	191330020	46	10	28	0,39	192330020	49	12	30	0,48
21	67,6	63,91	191330021	48	12	28	0,42	192330021	52	16	30	0,52
22	70,6	66,93	191330022	50	12	28	0,46	192330022	55	16	30	0,58
23	73,7	69,95	191330023	52	12	28	0,50	192330023	58	16	30	0,64
24	76,7	72,97	191330024	54	12	28	0,54	192330024	61	16	30	0,71
25	79,7	76,00	191330025	57	12	28	0,60	192330025	64	16	30	0,79
30	94,8	91,12	191330030	60	12	30	0,72	192330030	79	16	30	1,20

1/2" x 5/16"
12,7 x 7,75 mm
Rollen Ø 8,51 mm
08B - 1 - 2

B1	B2	B3	b1	C	r3
7,2	21		7	1,3	13



Werkstoff: Stahl C45

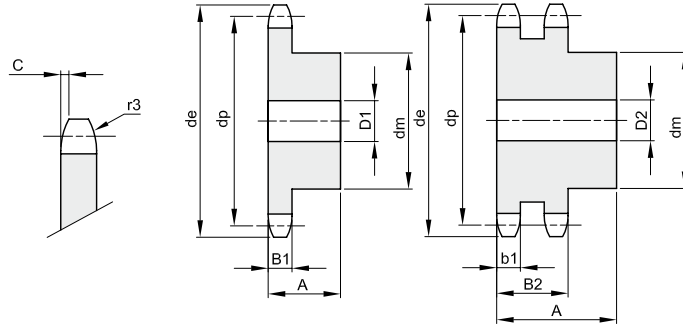
Z	de	dp	einfach				zweifach					
			Artikelnr.	dm	D1	A	kg	Artikelnr.	dm	D2	A	kg
12	53,9	49,07	191340012	33	10	28	0,21	192340012	35	12	35	0,30
13	57,9	53,06	191340013	37	10	28	0,26	192340013	38	12	35	0,36
14	61,9	57,07	191340014	41	10	28	0,32	192340014	42	12	35	0,44
15	65,9	61,09	191340015	45	10	28	0,38	192340015	46	12	35	0,52
16	69,9	65,10	191340016	50	12	28	0,46	192340016	50	16	38	0,63
17	74,0	69,11	191340017	52	12	28	0,51	192340017	54	16	38	0,73
18	78,0	73,14	191340018	56	12	28	0,59	192340018	58	16	38	0,85
19	82,0	77,16	191340019	60	12	28	0,67	192340019	62	16	38	0,97
20	86,0	81,19	191340020	64	12	28	0,76	192340020	66	16	38	1,10
21	90,1	85,22	191340021	68	14	28	0,85	192340021	70	16	40	1,29
22	94,1	89,24	191340022	70	14	28	0,91	192340022	70	16	40	1,37
23	98,1	93,27	191340023	70	14	28	0,95	192340023	70	16	40	1,46
24	102,1	97,29	191340024	70	14	28	0,98	192340024	75	16	40	1,64
25	106,2	101,33	191340025	70	14	28	1,01	192340025	80	16	40	1,82
30	126,3	121,50	191340030	80	16	30	1,46	192340030	100	16	40	2,79



KETTENRÄDER MIT GEHÄRTETEN ZÄHNEN FÜR ROLLENKETTEN DIN 8187

5/8" x 3/8"
15,875 x 9,65 mm
 Rollen Ø 10,16 mm
10B - 1 - 2

B1	B2	B3	b1	C	r3
9,1	25,5		9	1,6	16

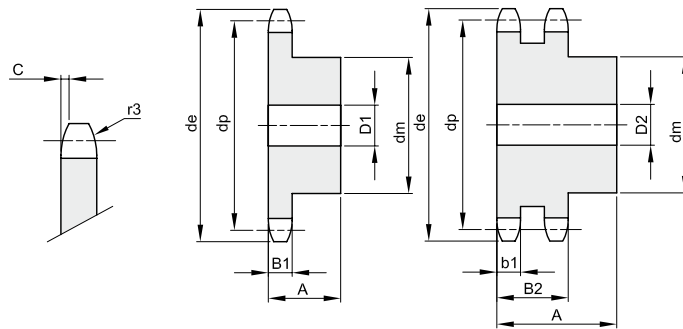


Werkstoff: Stahl C45

Z	de	dp	einfach				zweifach					
			Artikelnr.	dm	D1	A	kg	Artikelnr.	dm	D2	A	kg
12	68,2	61,34	191350012	42	12	30	0,37					
13	73,2	66,32	191350013	47	12	30	0,46					
14	78,2	71,34	191350014	52	12	30	0,56					
15	83,2	76,36	191350015	57	12	30	0,67					
16	88,3	81,37	191350016	60	12	30	0,76					
17	93,3	86,39	191350017	60	12	30	0,88					
18	98,3	91,42	191350018	70	14	30	1,01					
19	103,3	96,45	191350019	70	14	30	1,15					
20	108,4	101,49	191350020	75	14	30	1,21					
21	113,4	106,52	191350021	75	16	30	1,35					
22	118,4	111,55	191350022	80	16	30	1,41					
23	123,5	116,58	191350023	80	16	30	1,47					
24	128,5	121,62	191350024	80	16	30	1,54					
25	133,6	126,66	191350025	80	16	30	1,60					
30	158,8	151,87	191350030	90	20	35	2,41					

3/4" x 7/16"
19,50 x 11,68 mm
 Rollen Ø 12,07 mm
12B - 1 - 2

B1	B2	B3	b1	C	r3
11,1	30,3		10,8	2	19



Werkstoff: Stahl C45

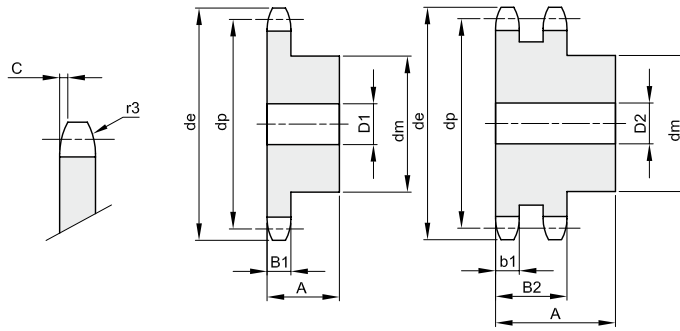
Z	de	dp	einfach				zweifach					
			Artikelnr.	dm	D1	A	kg	Artikelnr.	dm	D2	A	kg
12	81,8	73,60	191360012	52	16	35	0,65	192360012	53	16	50	1,02
13	87,8	79,59	191360013	58	16	35	0,80	192360013	59	16	50	1,25
14	93,8	85,61	191360014	64	16	35	0,97	192360014	65	16	50	1,46
15	99,8	91,63	191360015	70	16	35	1,16	192360015	71	16	50	1,74
16	105,8	97,65	191360016	75	16	35	1,34	192360016	77	20	50	2,03
17	111,9	103,67	191360017	80	16	35	1,53	192360017	83	20	50	2,36
18	117,9	109,71	191360018	80	16	35	1,62	192360018	89	20	50	2,70
19	123,9	115,75	191360019	80	16	35	1,70	192360019	95	20	50	3,07
20	130,0	121,78	191360020	80	16	35	1,80	192360020	100	20	50	3,43
21	136,0	127,82	191360021	90	20	40	2,35	192360021	100	20	50	3,69
22	142,0	133,86	191360022	90	20	40	2,46	192360022	100	20	50	3,97
23	148,1	139,90	191360023	90	20	40	2,56	192360023	110	20	50	4,51
24	154,1	145,94	191360024	90	20	40	2,68	192360024	110	20	50	4,81
25	160,2	152,00	191360025	90	20	40	2,80	192360025	120	20	50	5,41
30	190,4	182,25	191360030	95	20	40	3,63	192360030	120	20	50	7,19



KETTENRÄDER MIT GEHÄRTETEN ZÄHNEN FÜR ROLLENKETTEN DIN 8187

1" x 17,02"
25,4 x 17,02 mm
 Rollen Ø 15,88 mm
16B - 1 - 2

B1	B2	B3	b1	C	r3
16,2	47,7		15,8	2,5	26



Werkstoff: Stahl C45

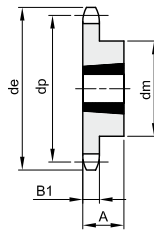
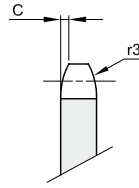
Z	de	dp	einfach				zweifach					
			Artikelnr.	dm	D1	A	kg	Artikelnr.	dm	D2	A	kg
12	109,7	98,14	191380012	69	16	40	1,43	192380012	72	20	70	2,60
13	117,7	106,12	191380013	78	16	40	1,77	192380013	80	20	70	3,18
14	125,7	114,15	191380014	84	16	40	2,08	192380014	88	20	70	3,82
15	133,7	122,17	191380015	92	16	40	2,46	192380015	96	20	70	4,51
16	141,8	130,20	191380016	100	20	45	3,14	192380016	104	20	70	5,17
17	149,8	138,22	191380017	100	20	45	3,33	192380017	112	20	70	5,98
18	157,8	146,28	191380018	100	20	45	3,56	192380018	120	20	70	6,84
19	165,9	154,33	191380019	100	20	45	3,78	192380019	128	20	70	7,76
20	173,9	162,38	191380020	100	20	45	4,03	192380020	130	20	70	8,52
21	182,0	170,43	191380021	110	20	50	5,01	192380021	130	25	70	9,24
22	190,1	178,48	191380022	110	20	50	5,28	192380022	130	25	70	10,00
23	198,1	186,53	191380023	110	20	50	5,56	192380023	130	25	70	10,80
24	206,2	194,59	191380024	110	20	50	5,86	192380024	130	25	70	11,64
25	214,2	202,66	191380025	110	20	50	6,16	192380025	130	25	70	12,52
30	254,6	243,00	191380030	120	20	50	8,38	192380030	130	25	70	17,48



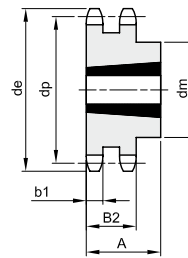
KETTENRÄDER FÜR TAPERBUCHSEN – DIN 8187

3/8" x 7/32"
9,525 x 5,72 mm
 Rollen Ø 6,35 mm
06B – 1 – 2 – 3

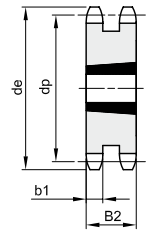
B1	B2	B3	b1	C	r3
5,3	15,4	25,6	5,2	1	10



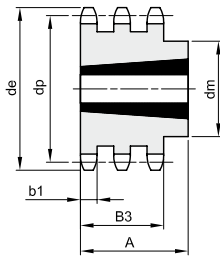
1



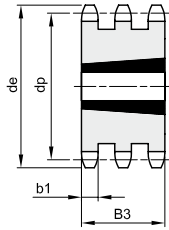
2



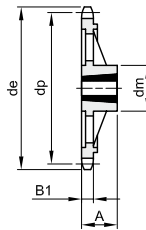
3



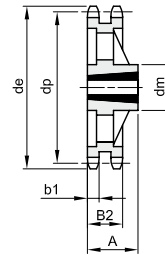
4



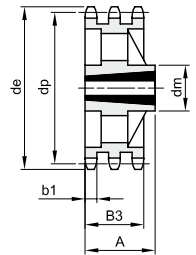
5



6



7



8

Werkstoff: Stahl C45 / * Werkstoff: Grauguss EN-GJL-200

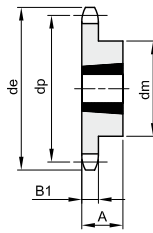
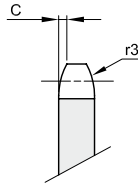
Z	de	dp	einfach					zweifach					dreifach							
			Artikelnr.	dm	A	Buchsentyp	Typ	kg	Artikelnr.	dm	A	Buchsentyp	Typ	kg	Artikelnr.	dm	A	Buchsentyp	Typ	kg
17	55,5	51,83	381330017	45	22	1008	1	0,11	382330017	41	22	1008	2	0,11	383330017	25,6	1008	5	0,15	
18	58,6	54,85	381330018	45	22	1008	1	0,14	382330018	43	22	1008	2	0,15						
19	61,6	57,86	381330019	45	22	1008	1	0,15	382330019	46	22	1008	2	0,18	383330019	25,6	1008	5	0,24	
20	64,6	60,89	381330020	46	22	1008	1	0,16	382330020	48	22	1008	2	0,22						
21	67,6	63,90	381330021	46	22	1008	1	0,18	382330021	49	22	1008	2	0,16	383330021	25,6	1008	5	0,34	
22	70,6	66,93	381330022	55	22	1108	1	0,25	382330022	52	22	1108	2	0,28						
23	73,7	69,95	381330023	63	25	1210	1	0,27	382330023	59	25	1210	2	0,27	383330023	25,6	1210	5	0,30	
24	76,7	72,97	381330024	63	25	1210	1	0,30	382330024	61	25	1210	2	0,32						
25	79,7	75,99	381330025	63	25	1210	1	0,32	382330025	64	25	1210	2	0,37	383330025	25,6	1210	5	0,41	
26	82,7	79,02	381330026	63	25	1210	1	0,33	382330026	65	25	1210	2	0,44						
27	85,7	82,04	381330027	63	25	1210	1	0,34	382330027	70	25	1210	2	0,50	383330027	25,6	1210	5	0,55	
28	88,8	85,07	381330028	63	25	1210	1	0,37	382330028	70	25	1210	2	0,57						
30	94,8	91,12	381330030	63	25	1210	1	0,39	382330030	75	25	1210	2	0,68	383330030	79	38	1615	4	0,88
38	119,0	115,34	381330038	70	25	1210	1	0,65	382330038	80	25	1610	2	1,03	383330038	90	38	1615	4	1,75
45	141,1	136,54	381330045	70	25	1210	1	1,01												
57*	177,5	172,91	381330057	83	25	1210	6	1,34	382330057	90	25	1610	7	1,16						
76*	235,1	230,49	381330076	83	25	1210	6	1,84	382330076	90	25	1610	7	2,19						



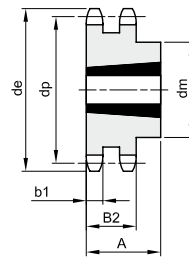
KETTENRÄDER FÜR TAPERBUCHSEN – DIN 8187

1/2" x 5/16"
12,7 x 7,75 mm
 Rollen Ø 8,51 mm
08B – 1 – 2 – 3

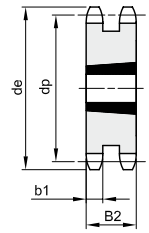
B1	B2	B3	b1	C	r3
7,2	21	34,9	7	1,3	13



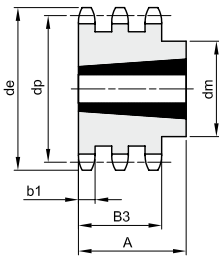
1



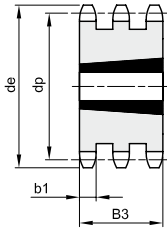
2



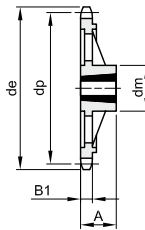
3



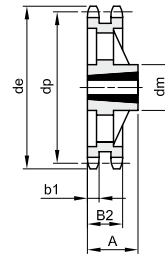
4



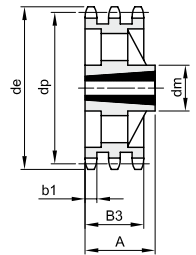
5



6



7



8

Werkstoff: Stahl C45 / * Werkstoff: Grauguss EN-GJL-200

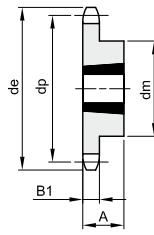
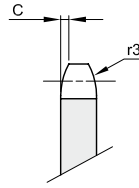
Z	de	dp	einfach					zweifach					dreifach							
			Artikelnr.	dm	A	Buchsentyp	Typ	kg	Artikelnr.	dm	A	Buchsentyp	Typ	kg	Artikelnr.	dm	A	Buchsentyp	Typ	kg
15	65,9	61,09	381340015	45	22	1008	1	0,16	382340015	46	22	1008	2	0,22	383340015	34,9	1008	5	0,36	
16	69,9	65,10	381340016	50	22	1108	1	0,20	382340016	50	22	1108	2	0,22						
17	74,0	69,11	381340017	60	25	1210	1	0,22	382340017	56	25	1210	2	0,23	383340017	34,9	1210	5	0,35	
18	78,0	73,14	381340018	60	25	1210	1	0,27	382340018	60	25	1210	2	0,30						
19	82,0	77,16	381340019	63	25	1210	1	0,33	382340019	62	25	1210	2	0,38	383340019	62	38	1215	4	0,61
20	86,0	81,19	381340020	67	25	1610	1	0,27	382340020	66	25	1610	2	0,45						
21	90,1	85,22	381340021	71	25	1610	1	0,36	382340021	70	25	1610	2	0,50	383340021	70	38	1615	4	0,65
22	94,1	89,24	381340022	71	25	1610	1	0,36	382340022	76	25	1610	2	0,55						
23	98,1	93,27	381340023	76	25	1610	1	0,50	382340023	79	25	1610	2	0,62	383340023	70	38	1615	4	0,93
24	102,1	97,29	381340024	76	25	1610	1	0,53	382340024	84	32	2012	2	0,68						
25	106,2	101,33	381340025	76	25	1610	1	0,56	382340025	87	32	2012	2	0,72	383340025	34,9	2012	5	0,85	
26	110,2	105,36	381340026	76	25	1610	1	0,60	382340026	87	32	2012	2	0,82						
27	114,2	109,40	381340027	76	25	1610	1	0,63	382340027	87	32	2012	2	0,92	383340027	34,9	2012	5	1,18	
28	118,3	113,42	381340028	90	32	2012	1	0,77	382340028	87	32	2012	2	1,10						
30	126,3	121,50	381340030	90	32	2012	1	0,91	382340030	87	32	2012	2	1,24	383340030	34,9	2012	5	1,73	
38	158,6	153,80	381340038	90	32	2012	1	1,25	382340038	100	32	2012	2	2,50	383340038	34,9	2012	5	3,53	
45	188,6	182,07	381340045	111	32	2012	1	1,68												
57*	237,1	230,54	381340057	111	32	2012	6	2,78	382340057	111	32	2012	7	3,64						
76*	313,9	307,33	381340076	111	32	2012	6	3,81	382340076	111	32	2012	7	5,09						



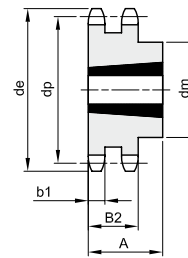
KETTENRÄDER FÜR TAPERBUCHSEN – DIN 8187

5/8" x 3/8"
15,875 x 9,65 mm
 Rollen Ø 10,16 mm
10B – 1 – 2 – 3

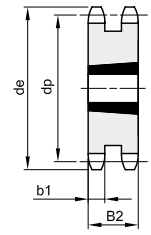
B1	B2	B3	b1	C	r3
9,1	25,5	42,1	9	1,6	16



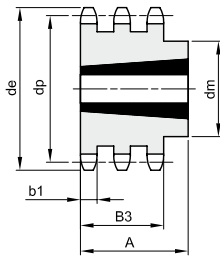
1



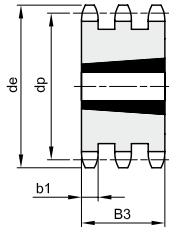
2



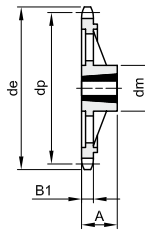
3



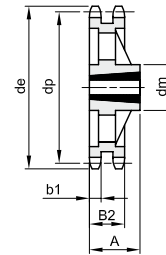
4



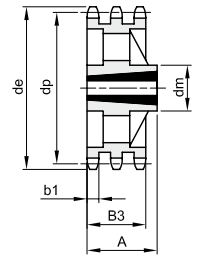
5



6



7



8

Werkstoff: Stahl C45 / * Werkstoff: Grauguss EN-GJL-200

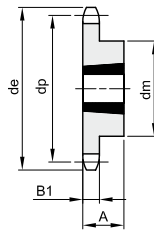
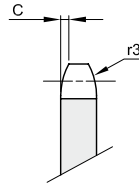
Z	de	dp	einfach					zweifach					dreifach							
			Artikelnr.	dm	A	Buchsentr.	Typ	kg	Artikelnr.	dm	A	Buchsentr.	Typ	kg	Artikelnr.	dm	A	Buchsentr.	Typ	kg
13	73,2	66,33	381350013	47	22	1008	1	0,23												
14	78,2	71,34	381350014	52	22	1108	1	0,27												
15	83,2	76,35	381350015	60	25	1210	1	0,30	382350015	25,5	1210	3	0,38	383350015	42,1	1215	5	0,63		
16	88,3	81,37	381350016	63	25	1210	1	0,38	382350016	25,5	1610	3	0,42							
17	93,3	86,39	381350017	71	25	1610	1	0,38	382350017	25,5	1610	3	0,47	383350017	42,1	1215	5	1,01		
18	98,3	91,42	381350018	71	25	1610	1	0,43	382350018	25,5	1610	3	0,60							
19	103,3	96,44	381350019	75	25	1610	1	0,54	382350019	25,5	1610	3	0,72	383350019	42,1	1615	5	1,19		
20	108,4	101,49	381350020	76	25	1610	1	0,61	382350020	25,5	1610	3	0,87							
21	113,4	106,51	381350021	76	25	1610	1	0,65	382350021	25,5	1610	3	1,01	383350021	42,1	1615	5	1,66		
22	118,4	111,55	381350022	76	25	1610	1	0,72	382350022	25,5	1610	3	1,18							
23	123,5	116,58	381350023	76	25	1610	1	0,77	382350023	25,5	1610	3	1,35	383350023	42,1	2012	5	1,78		
24	128,5	121,62	381350024	90	32	2012	1	0,98	382350024	90	32	2012	2	1,45						
25	133,6	126,66	381350025	90	32	2012	1	1,05	382350025	90	32	2012	2	1,55	383350025	105	44	2517	4	1,81
26	138,6	131,70	381350026	90	32	2012	1	1,11	382350026	90	32	2012	2	1,75						
27	143,6	136,74	381350027	90	32	2012	1	1,17	382350027	90	32	2012	2	1,98	383350027	110	44	2517	4	2,45
28	148,7	141,78	381350028	90	32	2012	1	1,29	382350028	90	32	2012	2	2,30						
30	158,8	151,87	381350030	90	32	2012	1	1,40	382350030	90	32	2012	2	2,63	383350030	120	44	2517	4	3,54
38	199,1	192,23	381350038	100	32	2012	1	2,43												
45	236,0	227,58	381350045	111	32	2012	1	3,55												
57*	296,6	288,18	381350057	111	32	2012	6	4,28												
76*	392,5	384,16	381350076	111	32	2012	6	5,95												



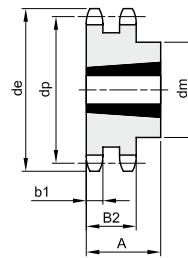
KETTENRÄDER FÜR TAPERBUCHSEN – DIN 8187

3/4" x 7/16"
19,05 x 11,68 mm
 Rollen Ø 12,07 mm
12B – 1 – 2 – 3

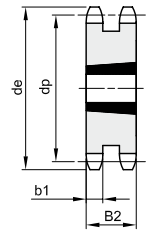
B1	B2	B3	b1	C	r3
11,1	30,3	49,8	10,8	2	19



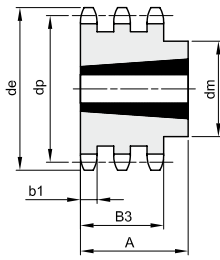
1



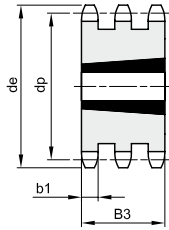
2



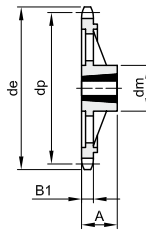
3



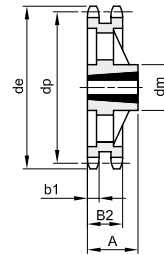
4



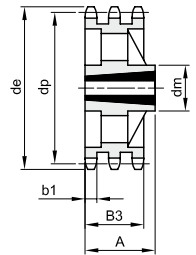
5



6



7



8

Werkstoff: Stahl C45 / * Werkstoff: Grauguss EN-GJL-200

Z	de	dp	einfach					zweifach					dreifach							
			Artikelnr.	dm	A	Buchsentyp	Typ	kg	Artikelnr.	dm	A	Buchsentyp	Typ	kg	Artikelnr.	dm	A	Buchsentyp	Typ	kg
13	87,8	79,60	381360013	60	25	1210	1	0,35												
14	93,8	85,61	381360014	67	25	1610	1	0,40												
15	99,8	91,62	381360015	70	25	1610	1	0,44	382360015	30,3	1610	3	0,68	383360015	49,8	1615	5	1,11		
16	105,8	97,65	381360016	71	25	1610	1	0,53	382360016	30,3	1610	3	0,89							
17	111,9	103,67	381360017	76	25	1610	1	0,66	382360017	30,3	1610	3	1,14	383360017	49,8	1615	5	1,75		
18	117,9	109,71	381360018	90	32	2012	1	0,86	382360018	90	32	2012	2	1,18						
19	123,9	115,73	381360019	90	32	2012	1	0,94	382360019	90	32	2012	2	1,24	383360019	49,8	2012	5	1,99	
20	130,0	121,78	381360020	90	32	2012	1	1,04	382360020	108	44	2517	2	1,40						
21	136,0	127,81	381360021	102	44	2517	1	1,24	382360021	108	44	2517	2	1,68	383360021	49,8	2517	5	2,09	
22	142,0	133,86	381360022	108	44	2517	1	1,60	382360022	108	44	2517	2	1,99						
23	148,1	139,90	381360023	108	44	2517	1	1,70	382360023	108	44	2517	2	2,24	383360023	49,8	2517	5	3,00	
24	154,1	145,94	381360024	108	44	2517	1	1,81	382360024	108	44	2517	2	2,54						
25	160,2	151,99	381360025	108	44	2517	1	1,93	382360025	108	44	2517	2	2,87	383360025	49,8	2517	5	3,98	
26	166,2	158,04	381360026	108	44	2517	1	2,04	382360026	108	44	2517	2	3,17						
27	172,3	164,09	381360027	108	44	2517	1	2,14	382360027	108	44	2517	2	3,55	383360027	140	51	3020	4	3,90
28	178,3	170,13	381360028	108	44	2517	1	2,37	382360028	108	44	2517	2	4,10						
30	190,4	182,24	381360030	108	44	2517	1	2,60	382360030	108	44	2517	2	4,62	383360030	140	51	3020	4	5,64
38	238,9	230,69	381360038	108	44	2517	1	3,93	382360038	140	51	3020	2	8,11	383360038	140	51	3020	4	11,58
45	283,2	273,10	381360045	124	44	2517	1	5,52												
57*	355,9	345,81	381360057	124	44	2517	6	6,48	382360057	160	51	3020	7	10,28	383360057	160	51	3020	8	13,23
76*	471,1	460,99	381360076	124	44	2517	6	9,71	382360076	160	51	3020	7	15,24						

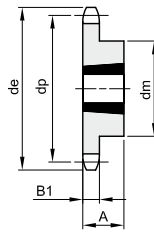
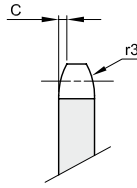


KETTENRÄDER FÜR TAPERBUCHSEN – DIN 8187

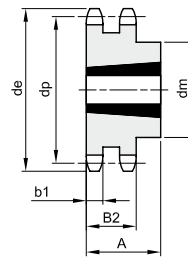
1" x 17,02 mm
25,4 x 17,02 mm
 Rollen Ø 15,88 mm
16B – 1 – 2 – 3

B1 B2 B3 b1 C r3

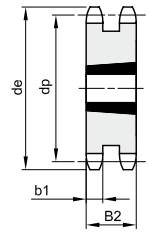
16,2 47,7 79,6 15,8 2,5 26



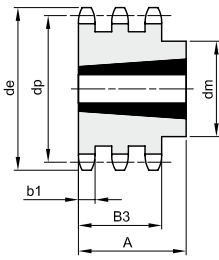
1



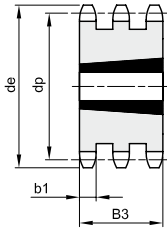
2



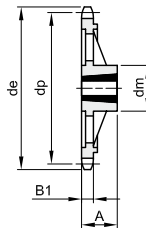
3



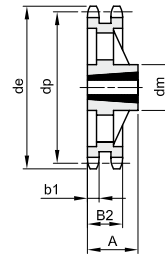
4



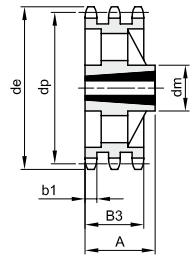
5



6



7



8

Werkstoff: Stahl C45 / * Werkstoff: Grauguss EN-GJL-200

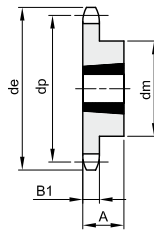
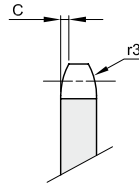
Z	de	dp	einfach					zweifach					dreifach							
			Artikelnr.	dm	A	Buchsentyp	Typ	kg	Artikelnr.	dm	A	Buchsentyp	Typ	kg	Artikelnr.	dm	A	Buchsentyp	Typ	kg
13	117,7	106,13	381380013	73	38	1615	1	0,98												
14	125,7	114,15	381380014	75	38	1615	1	1,14												
15	133,7	122,16	381380015	76	38	1615	1	1,30	382380015	47,7	2012	3	2,11							
16	141,8	130,20	381380016	90	32	2012	1	1,40	382380016	47,7	2517	3	2,25							
17	149,8	138,23	381380017	90	32	2012	1	1,59	382380017	47,7	2517	3	2,53	383380017	79,6	2517	5	4,29		
18	157,8	146,28	381380018	108	44	2517	1	2,10	382380018	47,7	2517	3	3,10							
19	165,9	154,31	381380019	108	44	2517	1	2,29	382380019	47,7	2517	3	3,80	383380019	79,6	3030	5	4,36		
20	173,9	162,38	381380020	110	44	2517	1	2,60	382380020	47,7	2517	3	4,10							
21	182,0	170,42	381380021	110	44	2517	1	2,81	382380021	140	51	3020	2	4,15	383380021	79,6	3030	5	6,69	
22	190,1	178,48	381380022	110	44	2517	1	3,10	382380022	140	51	3020	2	4,90						
23	198,1	186,53	381380023	110	44	2517	1	3,38	382380023	140	51	3020	2	5,69	383380023	159	89	3535	4	7,80
24	206,2	194,59	381380024	110	44	2517	1	3,70	382380024	140	51	3020	2	6,00						
25	214,2	202,66	381380025	110	44	2517	1	3,97	382380025	140	51	3020	2	6,38	383380025	175	89	3535	4	10,93
26	222,3	210,72	381380026	110	44	2517	1	4,26	382380026	140	51	3020	2	7,80						
27	230,4	218,79	381380027	110	44	2517	1	4,55	382380027	140	51	3020	2	9,27	383380027	175	89	3535	4	14,06
28	238,4	226,85	381380028	110	44	2517	1	5,26	382380028	140	51	3020	2	11,40						
30	254,6	242,99	381380030	120	44	2517	1	5,97	382380030	140	76	3030	2	13,50	383380030	175	89	3535	4	19,10
38	319,2	307,59	381380038	160	51	3020	1	8,73	382380038	*160	76	3030	7	14,94	383380038	*175	89	3535	8	21,65
45	377,9	364,12	381380045	160	51	3020	1	12,49	382380045	*160	76	3030	7	19,80	383380045	*175	89	3535	8	28,10
57*	474,9	461,07	381380057	160	51	3020	6	13,87	382380057	175	89	3535	7	22,00	383380057	216	102	4040	8	40,50
76*	628,4	614,65	381380076	160	51	3020	6	22,63	382380076	175	89	3535	7	37,00	383380076	216	102	4040	8	53,30



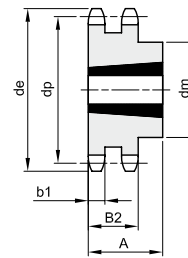
KETTENRÄDER FÜR TAPERBUCHSEN – DIN 8187

1"1/4 x 3/4"
31,75 x 19,56 mm
 Rollen Ø 19,05 mm
20B – 1 – 2 – 3

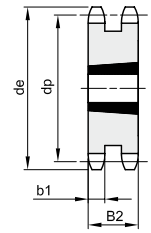
B1	B2	B3	b1	C	r3
18,5	54,6	91	18,2	3,5	32



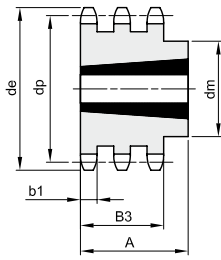
1



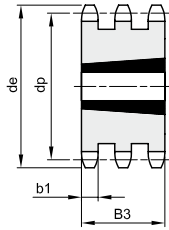
2



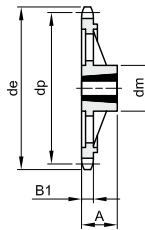
3



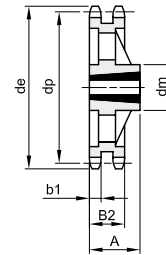
4



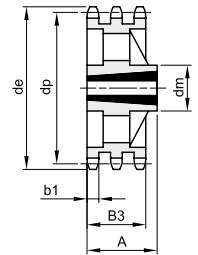
5



6



7



8

Werkstoff: Stahl C45 / * Werkstoff: Grauguss EN-GJL-200

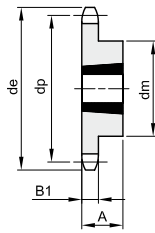
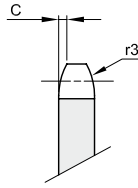
Z	de	dp	einfach					zweifach					dreifach							
			Artikelnr.	dm	A	Buchsentyp	Typ	kg	Artikelnr.	dm	A	Buchsentyp	Typ	kg	Artikelnr.	dm	A	Buchsentyp	Typ	kg
12	137,0	122,68	381400012	90	32	1615	1	1,90												
13	147,5	132,65	381400013	90	32	2012	1	1,50	382400013	54,6	2517	3	2,20							
14	157,6	142,68	381400014	110	44	2517	1	2,40												
15	167,7	152,72	381400015	110	44	2517	1	3,39	382400015	54,6	2517	3	4,00	383400015	91	3020	5	4,43		
16	177,7	162,75	381400016	110	44	2517	1	4,23												
17	187,7	172,78	381400017	110	44	2517	1	5,07	382400017	54,6	2517	3	5,00	383400017	91	3030	5	7,39		
18	197,8	182,85	381400018	110	44	2517	1	5,91												
19	207,9	192,91	381400019	110	44	2517	1	6,75	382400019	140	76	3030	2	6,30	383400019	91	3030	5	11,65	
20	217,9	202,98	381400020	110	44	2517	1	7,23												
21	228,0	213,04	381400021	120	44	2517	1	7,70	382400021	140	76	3030	2	8,80	383400021	91	3535	5	12,80	
23	248,2	233,17	381400023	120	44	2517	1	8,78	382400023	140	76	3030	2	9,80	383400023	91	3535	5	17,38	
25	268,4	253,33	381400025	120	44	2517	1	9,50	382400025	140	76	3030	2	10,50	383400025	91	3535	5	22,40	
30	318,7	303,75	381400030	160	51	3020	1	11,60	382400030	160	76	3030	2	14,00	383400030	91	3535	5	36,50	
38*	399,4	384,49	381400038	160	51	3020	6	15,80	382400038	160	76	3030	7	22,00	383400038	178	91	3535	8	28,00
57*	592,3	576,36	381400057	160	51	3020	6	17,90	382400057	175	89	3535	7	37,00	383400057	216	102	4040	8	42,00
76*	784,3	768,32	381400076	160	51	3020	6	25,00	382400076	175	89	3535	7	62,00	383400076	260	114	4545	8	85,00



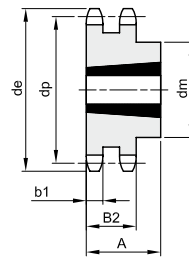
KETTENRÄDER FÜR TAPERBUCHSEN – DIN 8187

1"1/2 x 1"
38,1 x 25,4 mm
 Rollen Ø 25,4 mm
24B – 1 – 2 – 3

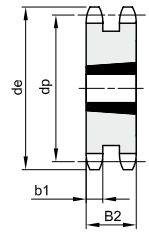
B1	B2	B3	b1	C	r3
24,1	72	120,3	23,6	4	38



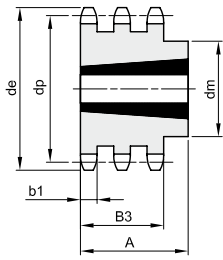
1



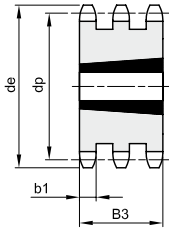
2



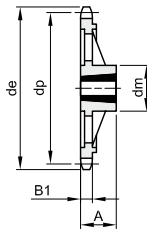
3



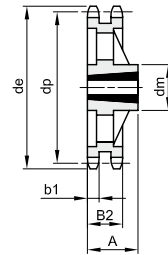
4



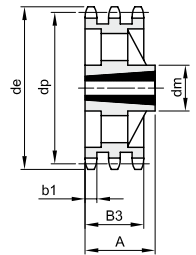
5



6



7



8

Werkstoff: Stahl C45 / * Werkstoff: Grauguss EN-GJL-200

Z	de	dp	einfach						zweifach					dreifach						
			Artikelnr.	dm	A	Buchsentyp	Typ	kg	Artikelnr.	dm	A	Buchsentyp	Typ	kg	Artikelnr.	dm	A	Buchsentyp	Typ	kg
11	149,0	135,21	381420011	90	32	2012	1	1,70												
12	161,0	147,22	381420012	90	32	2012	1	2,16												
13	173,0	159,18	381420013	110	44	2517	1	2,77	382420013	72	2517	3	5,30							
14	185,0	171,22	381420014	120	44	2517	1	3,60												
15	197,0	183,26	381420015	120	44	2517	1	4,20	382420015	72	3020	3	6,60	383420015	120,3	3030	5	20,00		
17	221,0	207,34	381420017	140	51	3020	1	5,40	382420017	72	3020	3	10,30	383420017	120,3	3030	5	25,00		
18	233,0	219,42	381420018	140	51	3020	1	6,10												
19	245,5	231,49	381420019	140	51	3020	1	6,85	382420019	160	76	3030	2	14,80	383420019	120,3	3535	5	30,00	
20	257,5	243,57	381420020	140	51	3020	1	7,76												
21	270,5	255,65	381420021	140	51	3020	1	8,52	382420021	160	76	3030	2	19,50	383420021	120,3	4040	5	35,00	
23	294,5	279,80	381420023	160	51	3020	1	11,31	382420023	175	89	3535	2	24,00	383420023	120,3	4040	5	44,00	
25	319,0	304,00	381420025	160	51	3020	1	13,33	382420025	175	89	3535	2	29,00	383420025	120,3	4040	5	50,00	
30	379,5	364,50	381420030	160	51	3020	1	19,00	382420030	175	89	3535	2	40,00	383420030	120,3	4040	5	60,00	
38*	476,5	461,39	381420038	160	76	3030	6	24,00	382420038	175	89	3535	7	44,00	383420038	120,3	4040	8	66,00	
57*	707,5	691,63	381420057	160	76	3030	6	45,00	382420057	175	89	3535	7	72,00	383420057	120,3	4545	8	120,00	
76*	939,0	921,98	381420076	175	89	3535	6	70,00	382420076	216	102	4040	7	107,00	383420076	120,3	4545	8	131,00	



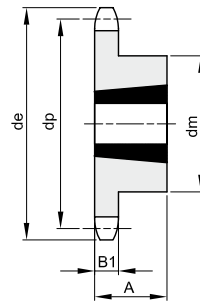
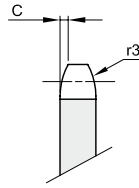
KETTENRÄDER FÜR TAPERBUCHSEN MIT GEHÄRTETEN ZÄHNEN – DIN 8187

3/8" x 7/32"
 9,525 x 5,72 mm
 Rollen Ø 6,35 mm
06B – 1

B1	C	r3
5,3	1	10

Werkstoff: Stahl C45

Z	de	dp	ArtikelNr.	einfach			kg
				dm	A	Buchsentyp	
17	55,5	51,83	391330017	45	22	1008	0,11
19	61,6	57,86	391330019	45	22	1008	0,15
21	67,6	63,90	391330021	46	22	1008	0,18
23	73,7	69,95	391330023	63	25	1210	0,27
25	79,7	75,99	391330025	63	25	1210	0,32

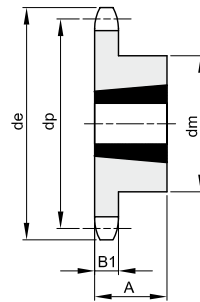
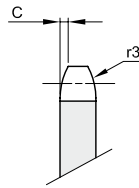


1/2" x 5/16"
 12,7 x 7,75 mm
 Rollen Ø 8,51 mm
08B – 1

B1	C	r3
7,2	1,3	13

Werkstoff: Stahl C45

Z	de	dp	ArtikelNr.	einfach			kg
				dm	A	Buchsentyp	
15	65,9	61,09	391340015	45	22	1008	0,16
17	74,0	69,11	391340017	60	25	1210	0,22
19	82,0	77,60	391340019	63	25	1210	0,33
21	90,1	85,22	391340021	71	25	1610	0,36
23	98,71	93,27	391340023	76	25	1610	0,50

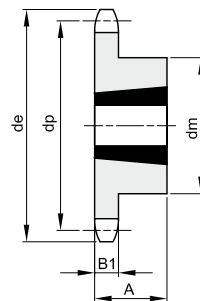
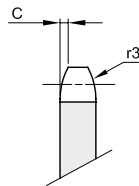


5/8" x 3/8"
 15,875 x 9,65 mm
 Rollen Ø 10,16 mm
10B – 1

B1	C	r3
9,1	1,6	16

Werkstoff: Stahl C45

Z	de	dp	ArtikelNr.	einfach			kg
				dm	A	Buchsentyp	
13	73,2	66,33	391350013	47	22	1008	0,23
15	83,2	76,35	391350015	60	25	1210	0,30
17	93,3	86,39	391350017	71	25	1610	0,38
19	103,3	96,44	391350019	75	25	1610	0,54
21	113,4	106,51	391350021	76	25	1610	0,65



Z	de	dp	ArtikelNr.	einfach			kg
				dm	A	Buchsentyp	
27	85,7	82,04	391330027	63	25	1210	0,34
30	94,8	91,12	391330030	63	25	1210	0,39

Z	de	dp	ArtikelNr.	einfach			kg
				dm	A	Buchsentyp	
25	106,7	101,32	391340025	76	25	1610	0,56
27	114,8	109,39	391340027	76	25	1610	0,63
30	126,9	121,49	391340030	90	32	2012	0,91

Z	de	dp	ArtikelNr.	einfach			kg
				dm	A	Buchsentyp	
23	123,5	116,58	391350023	76	25	1610	0,77
25	133,6	126,66	391350025	90	32	2012	1,05
27	143,6	136,74	391350027	90	32	2012	1,17
30	158,8	151,87	391350030	90	32	2012	1,40

Z	de	dp	ArtikelNr.	einfach			kg
				dm	A	Buchsentyp	
23	123,5	116,58	391350023	76	25	1610	0,77
25	133,6	126,66	391350025	90	32	2012	1,05
27	143,6	136,74	391350027	90	32	2012	1,17
30	158,8	151,87	391350030	90	32	2012	1,40



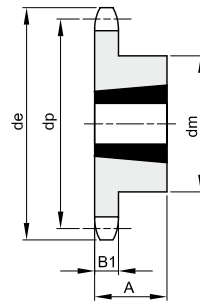
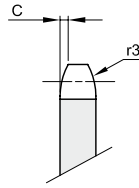
KETTENRÄDER FÜR TAPERBUCHSEN MIT GEHÄRTETEN ZÄHNEN – DIN 8187

3/4" x 7/16"
 19,05 x 11,68 mm
 Rollen Ø 12,07 mm
 12B – 1

B1	C	r3
11,1	2	19

Werkstoff: Stahl C45

Z	de	dp	ArtikelNr.	einfach			kg
				dm	A	Buchsentyp	
13	87,8	79,60	391360013	60	25	1210	0,35
15	99,8	91,62	391360015	70	25	1610	0,44
17	111,9	103,67	391360017	76	25	1610	0,66
19	123,9	115,73	391360019	90	32	2012	0,94
21	136,0	127,81	391360021	102	44	2517	1,24

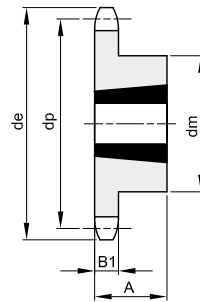
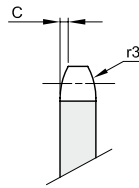


1" x 17,02 mm
 25,4 x 17,02 mm
 Rollen Ø 15,88 mm
 16B – 1

B1	C	r3
16,2	2,5	26

Werkstoff: Stahl C45

Z	de	dp	ArtikelNr.	einfach			kg
				dm	A	Buchsentyp	
15	133,7	122,16	391380015	76	38	1615	1,30
17	149,8	138,23	391380017	90	32	2012	1,59
19	165,9	154,31	391380019	108	44	2517	2,29
21	182,0	170,42	391380021	110	44	2517	2,81
23	198,1	186,53	391380023	110	44	2517	3,38

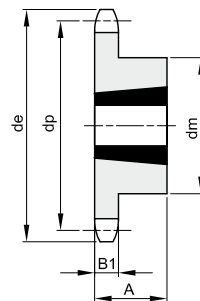
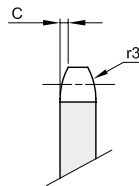


1"1/4 x 3/4"
 31,75 x 19,56 mm
 Rollen Ø 19,05 mm
 20B – 1

B1	C	r3
18,5	3,5	32

Werkstoff: Stahl C45

Z	de	dp	ArtikelNr.	einfach			kg
				dm	A	Buchsentyp	
15	167,7	152,72	391400015	110	44	2517	3,39
17	187,7	172,78	391400017	110	44	2517	5,07
19	207,9	192,91	391400019	110	44	2517	6,75
21	228,0	213,04	391400021	120	44	2517	7,70
23	248,2	233,17	391400023	120	44	2517	8,78



Z	de	dp	ArtikelNr.	einfach			kg
				dm	A	Buchsentyp	
23	148,1	139,90	391360023	108	44	2517	1,70
25	160,2	151,99	391360025	108	44	2517	1,93
27	172,3	164,09	391360027	108	44	2517	2,14
30	190,4	182,24	391360030	108	44	2517	2,60

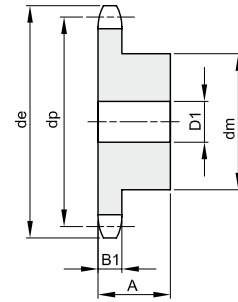
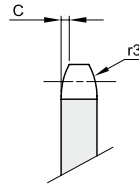
Z	de	dp	ArtikelNr.	einfach			kg
				dm	A	Buchsentyp	
25	214,2	202,66	391380025	110	44	2517	3,97
27	230,4	218,79	391380027	110	44	2517	4,55
30	254,6	242,99	391380030	120	44	2517	5,97

Z	de	dp	ArtikelNr.	einfach			kg
				dm	A	Buchsentyp	
25	268,4	253,33	391400025	120	44	2517	9,50



KETTENRÄDER EINFACH ROSTFREI FÜR ROLLENKETTEN – DIN 8187

3/8" x 7/32"
9,525 x 5,72 mm
Rollen Ø 6,35 mm
06B – 1



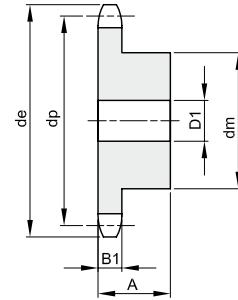
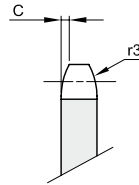
B1	C	r3
5,3	1	10

Werkstoff: Edelstahl 1.4305 AISI 304 L

Z	de	dp	ArtikelNr.	dm	D1	A	kg
13	43,5	39,80	181330013	28	8	25	0,13
14	46,5	42,80	181330014	31	8	25	0,16
15	49,5	45,81	181330015	34	8	25	0,18
16	52,5	48,82	181330016	37	10	28	0,24
17	55,5	51,83	181330017	40	10	28	0,28
18	58,6	54,85	181330018	43	10	28	0,33
19	61,6	57,87	181330019	45	10	28	0,36

Z	de	dp	ArtikelNr.	dm	D1	A	kg
20	64,6	60,89	181330020	46	10	28	0,39
21	67,6	63,91	181330021	48	12	28	0,42
23	73,7	69,95	181330023	52	12	28	0,50
25	79,7	76,00	181330025	57	12	28	0,60
30	94,8	91,12	181330030	60	12	30	0,72

1/2" x 5/16"
12,7 x 7,75 mm
Rollen Ø 8,51 mm
08B – 1



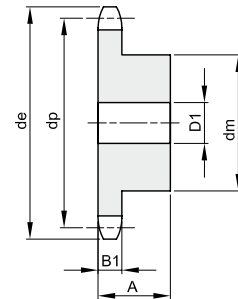
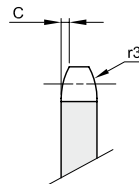
B1	C	r3
7,2	1,3	13

Werkstoff: Edelstahl 1.4305 AISI 304 L

Z	de	dp	ArtikelNr.	dm	D1	A	kg
12	53,9	49,07	181340012	33	10	28	0,21
13	57,9	53,06	181340013	37	10	28	0,26
14	61,9	57,07	181340014	41	10	28	0,32
15	65,9	61,09	181340015	45	10	28	0,38
16	69,9	65,10	181340016	50	12	28	0,46
17	74,0	69,11	181340017	52	12	28	0,51
18	78,0	73,14	181340018	56	12	28	0,59

Z	de	dp	ArtikelNr.	dm	D1	A	kg
19	82,0	77,16	181340019	60	12	28	0,67
20	86,0	81,19	181340020	64	12	28	0,76
21	90,1	85,22	181340021	68	14	28	0,85
23	98,1	93,27	181340023	70	14	28	0,94
25	106,2	101,33	181340025	70	14	28	1,01
30	126,3	121,50	181340030	80	16	30	1,46

5/8" x 3/8"
15,875 x 9,65 mm
Rollen Ø 10,16 mm
10B – 1



B1	C	r3
9,1	1,6	16

Werkstoff: Edelstahl 1.4305 AISI 304 L

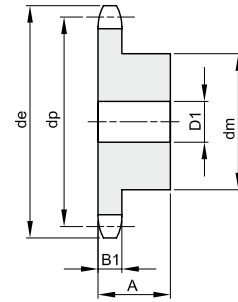
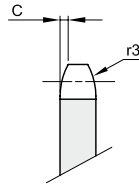
Z	de	dp	ArtikelNr.	dm	D1	A	kg
13	73,2	66,32	181350013	47	12	30	0,46
14	78,2	71,34	181350014	52	12	30	0,56
15	83,2	76,36	181350015	57	12	30	0,67
16	88,3	81,37	181350016	60	12	30	0,76
17	93,3	86,39	181350017	60	12	30	0,88
18	98,3	91,42	181350018	70	14	30	1,01
19	103,3	96,45	181350019	70	14	30	1,15

Z	de	dp	ArtikelNr.	dm	D1	A	kg
20	108,4	101,49	181350020	75	14	30	1,21
21	113,4	106,52	181350021	75	16	30	1,35
23	123,5	116,58	181350023	80	16	30	1,47
25	133,6	126,66	181350025	80	16	30	1,60
30	158,8	151,87	181350030	90	20	35	2,41



KETTENRÄDER EINFACH ROSTFREI FÜR ROLLENKETTEN – DIN 8187

3/4" x 7/16"
19,05 x 11,68 mm
 Rollen Ø 12,07 mm
12B – 1



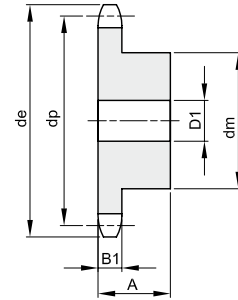
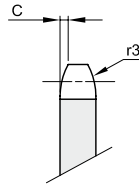
B1	C	r3
11,1	2	19

Werkstoff: Edelstahl 1.4305 AISI 304 L

Z	de	dp	Artikelnr.	dm	D1	A	kg
13	87,8	79,59	181360013	58	16	35	0,80
14	93,8	85,61	181360014	64	16	35	0,97
15	99,8	91,63	181360015	70	16	35	1,16
16	105,8	97,65	181360016	75	16	35	1,34
17	111,9	103,67	181360017	80	16	35	1,53
18	117,9	109,71	181360018	80	16	35	1,62
19	123,9	115,75	181360019	80	16	35	1,70

Z	de	dp	Artikelnr.	dm	D1	A	kg
20	130,0	121,78	181360020	80	16	35	1,80
21	136,0	127,82	181360021	90	20	40	2,35
23	148,1	139,90	181360023	90	20	40	2,56
25	160,2	152,00	181360025	90	20	40	2,80

1" x 17,02 mm
25,4 x 17,02 mm
 Rollen Ø 15,88 mm
16B – 1



B1	C	r3
16,2	2,5	26

Werkstoff: Edelstahl 1.4305 AISI 304 L

Z	de	dp	Artikelnr.	dm	D1	A	kg
12	109,7	98,14	181380012	69	16	40	1,43
13	117,7	106,12	181380013	78	16	40	1,77
14	125,7	114,15	181380014	84	16	40	2,08
15	133,7	122,17	181380015	92	16	40	2,46
16	141,8	130,20	181380016	100	20	45	3,14
17	149,8	138,22	181380017	100	20	45	3,34
18	157,8	146,28	181380018	100	20	45	3,56

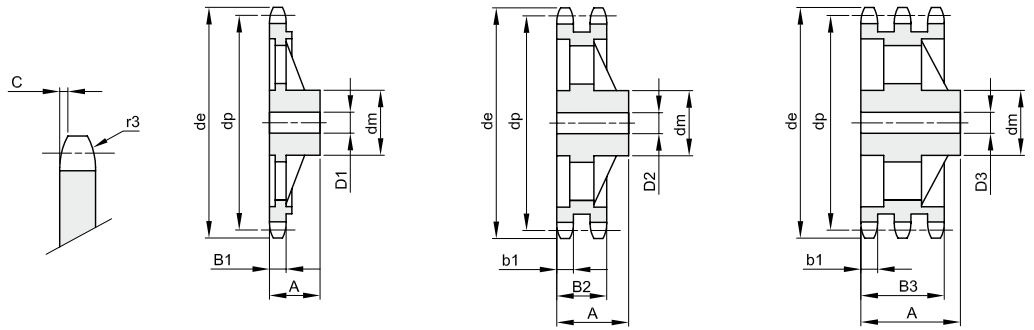
Z	de	dp	Artikelnr.	dm	D1	A	kg
19	165,9	154,33	181380019	100	20	45	3,78
20	173,9	162,38	181380020	100	20	45	4,03
21	182,0	170,43	181380021	110	20	50	5,14



KETTENRÄDER GUSS FÜR ROLLENKETTEN – DIN 8187

3/8" x 7/32"
9,525 x 5,72 mm
 Rollen Ø 6,35 mm
06B – 1 – 2 – 3

B1	B2	B3	b1	C	r3
5,3	15,4	25,6	5,2	1	10

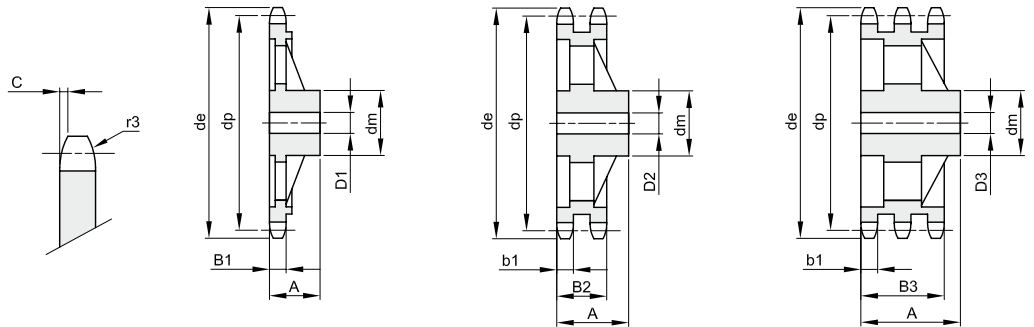


Werkstoff: Grauguss EN-GJL-200

Z	de	dp	einfach				zweifach				dreifach						
			Artikelnr.	dm	D1	A	kg	Artikelnr.	dm	D2	A	kg	Artikelnr.	dm	D3	A	kg
38	119,0	115,34	151330038	70	20	32	1,12										
45	141,1	136,54	151330045	70	20	32	1,30	152330045	80	20	40	2,06	153330045	90	24	56	3,56
57	177,5	172,91	151330057	70	20	32	1,55	152330057	80	20	40	2,30	153330057	90	24	56	3,97
76	235,1	230,49	151330076	70	20	35	2,00	152330076	80	20	40	3,02	153330076	100	24	56	4,52
95	292,7	288,08	151330095	80	20	40	3,83	152330095	90	20	45	4,68	153330095	100	24	56	6,12
114	350,3	345,68	151330114	80	20	40	4,05	152330114	95	20	45	5,90	153330114	100	24	56	10,19

1/2" x 5/16"
12,7 x 7,75 mm
 Rollen Ø 8,51 mm
08B – 1 – 2 – 3

B1	B2	B3	b1	C	r3
7,2	21	34,9	7	1,3	13



Werkstoff: Grauguss EN-GJL-200

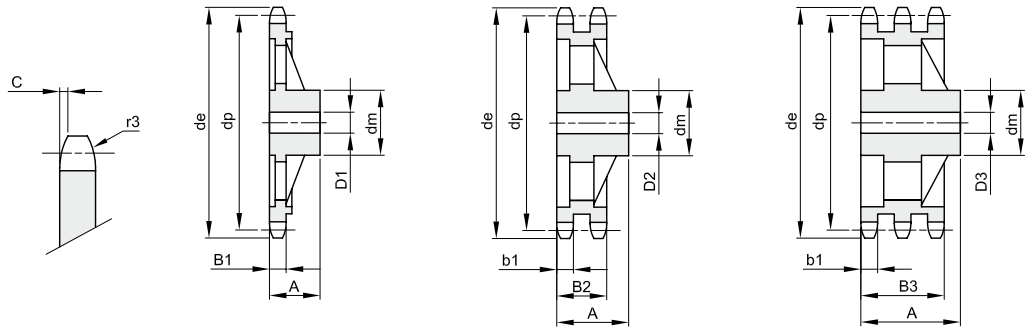
Z	de	dp	einfach				zweifach				dreifach						
			Artikelnr.	dm	D1	A	kg	Artikelnr.	dm	D2	A	kg	Artikelnr.	dm	D3	A	kg
38	158,6	153,80	151340038	70	24	40	1,56	152340038	90	24	50	3,15	153340038	100	24	60	4,45
45	188,6	182,07	151340045	70	24	40	1,95	152340045	90	24	50	3,56	153340045	100	24	60	5,85
57	237,1	230,54	151340057	70	24	40	2,46	152340057	90	24	50	4,00	153340057	100	24	60	6,28
76	313,9	307,33	151340076	80	24	40	4,20	152340076	100	24	56	6,35	153340076	100	24	60	8,60
95	390,7	384,11	151340095	80	24	45	5,45	152340095	100	24	56	8,00	153340095	120	24	67	11,90
114	467,4	460,90	151340114	80	24	45	8,35	152340114	100	24	63	11,90					



KETTENRÄDER GUSS FÜR ROLLENKETTEN – DIN 8187

5/8" x 3/8"
15,875 x 9,65 mm
 Rollen Ø 10,16 mm
10B – 1 – 2 – 3

B1	B2	B3	b1	C	r3
9,1	25,5	42,1	9	1,6	16

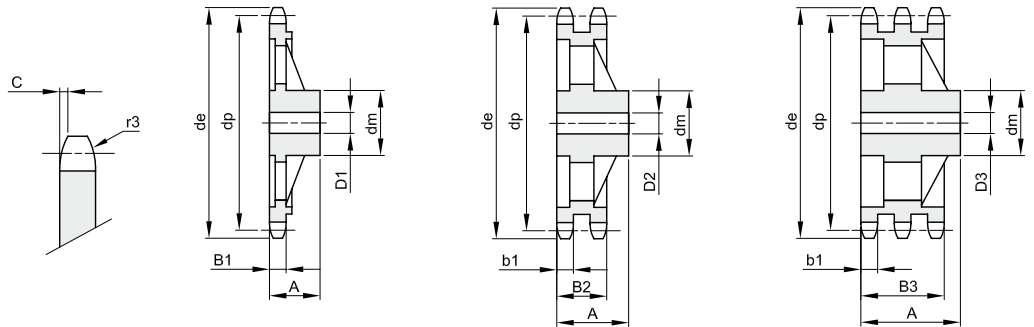


Werkstoff: Grauguss EN-GJL-200

Z	de	dp	einfach				zweifach				dreifach						
			Artikelnr.	dm	D1	A	kg	Artikelnr.	dm	D2	A	kg	Artikelnr.	dm	D3	A	kg
38	199,1	192,24	151350038	80	24	40	2,32	152350038	100	30	50	4,56	153350038	100	32	60	6,50
45	236,0	227,58	151350045	80	24	40	2,88	152350045	100	30	50	4,93	153350045	100	32	60	7,04
57	296,6	288,18	151350057	90	24	45	4,30	152350057	100	30	56	6,50	153350057	100	32	63	8,00
76	392,5	384,16	151350076	90	24	50	7,00	152350076	100	30	63	9,10	153350076	110	35	67	12,00
95	488,5	480,14	151350095	100	24	56	10,65	152350095	110	30	63	12,60	153350095	125	35	70	19,40
114	584,5	576,13	151350114	100	24	56	14,50	152350114	125	30	70	17,80	153350114	125	35	80	24,00

3/4" x 7/16"
19,05 x 11,68 mm
 Rollen Ø 12,07 mm
12B – 1 – 2 – 3

B1	B2	B3	b1	C	r3
11,1	30,3	49,8	10,8	2	19



Werkstoff: Grauguss EN-GJL-200

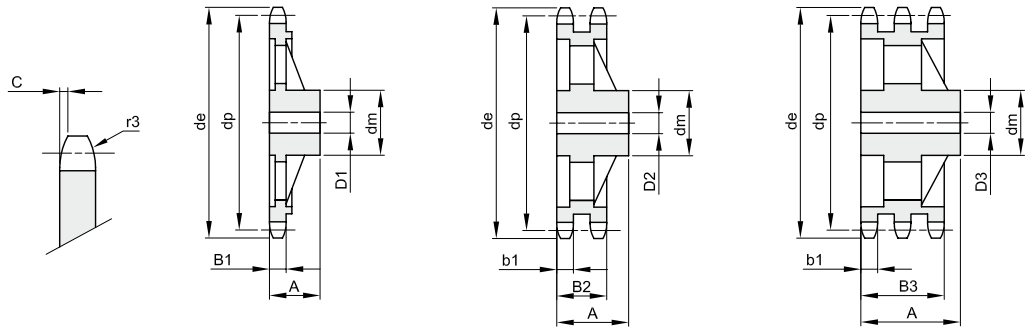
Z	de	dp	einfach				zweifach				dreifach						
			Artikelnr.	dm	D1	A	kg	Artikelnr.	dm	D2	A	kg	Artikelnr.	dm	D3	A	kg
38	238,9	230,69	151360038	100	24	56	4,75	152360038	110	25	63	7,50	153360038	115	30	70	10,00
45	283,2	273,10	151360045	100	24	56	5,90	152360045	110	30	63	8,30	153360045	140	30	70	13,30
57	355,9	345,81	151360057	100	30	56	6,45	152360057	120	30	63	10,30	153360057	140	40	70	15,25
76	471,1	460,99	151360076	100	30	56	12,30	152360076	135	30	63	15,20	153360076	160	40	75	27,20
95	586,2	576,17	151360095	100	30	65	15,40	152360095	135	30	70	20,20	153360095	170	40	82	36,40
114	701,4	691,36	151360114	100	30	65	17,50	152360114	135	45	70	30,40	153360114	170	50	82	41,10



KETTENRÄDER GUSS FÜR ROLLENKETTEN – DIN 8187

1" x 17,02 mm
25,4 x 17,02 mm
 Rollen Ø 15,88 mm
16B – 1 – 2 – 3

B1	B2	B3	b1	C	r3
16,2	47,7	79,6	15,8	2,5	26

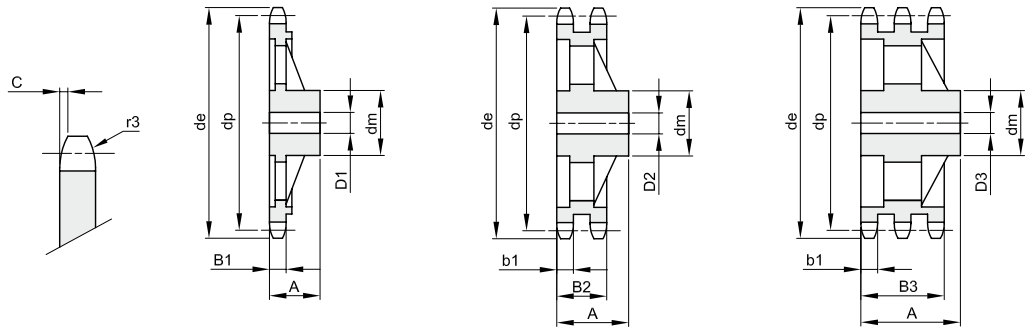


Werkstoff: Grauguss EN-GJL-200

Z	de	dp	einfach					zweifach				dreifach					
			Artikelnr.	dm	D1	A	kg	Artikelnr.	dm	D2	A	kg	Artikelnr.	dm	D3	A	kg
38	319,2	307,59	151380038	110	30	65	8,26	152380038	140	40	75	16,45	153380038	160	45	100	25,40
45	377,9	364,12	151380045	125	30	70	10,75	152380045	150	40	75	19,20	153380045	160	45	100	33,60
57	474,9	461,07	151380057	125	35	70	12,90	152380057	170	40	90	29,50	153380057	180	45	100	44,70
76	628,4	614,65	151380076	140	35	80	24,70	152380076	175	40	95	46,30	153380076	200	45	110	63,10
95	782,0	768,22	151380095	140	40	80	32,00	152380095	175	45	95	53,00	153380095	200	50	110	77,00
114	935,6	921,81	151380114	150	40	80	45,50	152380114	180	45	95	74,00	153380114	200	50	115	97,00

1"1/4 x 3/4"
31,75 x 19,56 mm
 Rollen Ø 19,05 mm
20B – 1 – 2 – 3

B1	B2	B3	b1	C	r3
18,5	54,6	91	18,2	3,5	32



Werkstoff: Grauguss EN-GJL-200

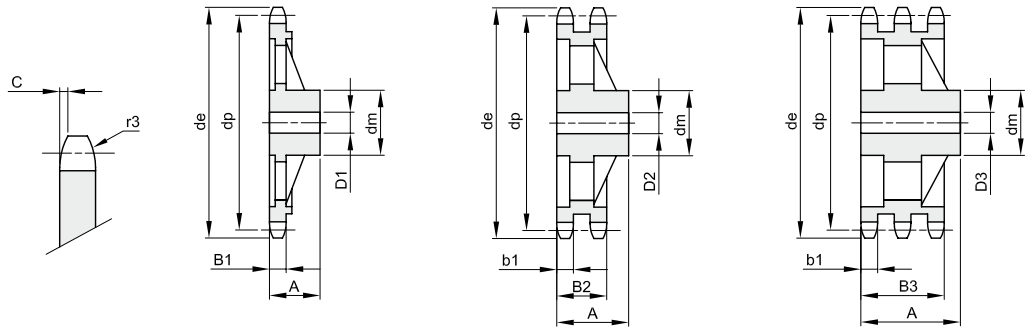
Z	de	dp	einfach					zweifach				dreifach					
			Artikelnr.	dm	D1	A	kg	Artikelnr.	dm	D2	A	kg	Artikelnr.	dm	D3	A	kg
38	399,4	384,49	151400038	125	35	70	12,30	152400038	140	45	90	24,80	153400038	180	50	115	52,00
57	592,3	576,36	151400057	135	40	80	25,60	152400057	170	50	100	43,00	153400057	180	50	130	71,50
76	784,3	768,32	151400076	140	50	90	29,10	152400076	180	50	110	62,50	153400076	200	50	140	115,00



KETTENRÄDER GUSS FÜR ROLLENKETTEN – DIN 8187

1"1/2 x 1"
38,1 x 25,4 mm
 Rollen Ø 25,4 mm
24B – 1 – 2 – 3

B1	B2	B3	b1	C	r3
24,1	72	120,3	23,6	4	38



Werkstoff: Grauguss EN-GJL-200

Z	de	dp	einfach				zweifach				dreifach						
			Artikelnr.	dm	D1	A	kg	Artikelnr.	dm	D2	A	kg	Artikelnr.	dm	D3	A	kg
38	476,5	461,39	151420038	140	45	90	21,80	152420038	180	45	100	42,20	153420038	200	50	150	69,00
57	707,5	691,63	151420057	160	45	100	46,20	152420057	200	50	110	72,70	153420057	200	55	150	119,40
76	939,0	921,98	151420076	180	45	100	63,60	152420076	220	55	120	125,00					

**KETTENRADSCHLEIBEN,
KETTENRÄDER, KETTENSPIANNRÄDER,
ANSCHRAUB-/ANSCHWEISSNABEN**



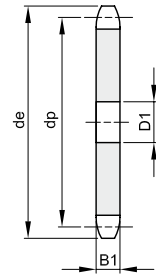
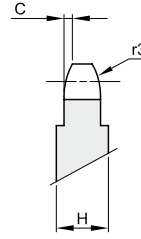
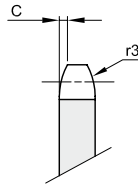


KETTENRADSCHLEIBEN FÜR ROLLENKETTEN – DIN 8187

5 x 2,5 mm

Rollen Ø 3,2 mm

03 – 1



ab Z 51 H = 4 mm

B1	B2	B3	b1	C	r3
2,3				0,4	5

Z	de	dp	einfach			zweifach		
			Artikelnr.	D1	kg	Artikelnr.	D2	kg
8	14,8	13,06	201305008	4	0,01			
9	16,4	14,62	201305009	4	0,01			
10	17,9	16,18	201305010	4	0,01			
11	19,5	17,75	201305011	5	0,01			
12	21,1	19,32	201305012	5	0,01			
13	22,6	20,89	201305013	5	0,01			
14	24,2	22,47	201305014	5	0,01			
15	25,8	24,04	201305015	5	0,01			
16	27,4	25,63	201305016	6	0,01			
17	29,0	27,20	201305017	6	0,01			
18	30,5	28,79	201305018	6	0,01			
19	32,1	30,38	201305019	6	0,01			
20	33,7	31,96	201305020	6	0,01			
21	35,3	33,54	201305021	8	0,01			
22	36,9	35,13	201305022	8	0,02			
23	38,5	36,72	201305023	8	0,02			
24	40,1	38,30	201305024	8	0,02			
25	41,6	39,89	201305025	8	0,02			
26	43,2	41,48	201305026	8	0,02			
27	44,8	43,07	201305027	8	0,02			
28	46,4	44,65	201305028	8	0,03			
29	48,0	46,25						
30	49,6	47,83	201305030	8	0,03			
31	51,2	49,42						
32	52,8	51,01	201305032	8	0,03			
33	54,4	52,60	201305033	8	0,04			
34	55,9	54,19	201305034	8	0,04			
35	57,5	55,78	201305035	8	0,04			
36	59,1	57,37	201305036	8	0,04			
37	60,7	58,96	201305037	8	0,05			
38	62,3	60,54	201305038	8	0,05			
39	63,9	62,13						
40	65,5	63,73	201305040	8	0,05			
41	67,1	65,31						
42	68,7	66,91	201305042	8	0,06			
43	70,2	68,49						
44	71,8	70,09	201305044	8	0,07			
45	73,4	71,68	201305045	8	0,07			
46	75,0	73,27	201305046	8	0,07			
47	76,6	74,86						
48	78,2	76,45	201305048	8	0,08			
49	79,8	78,03						
50	81,4	79,63	201305050	8	0,08			

Z	de	dp	einfach			zweifach		
			Artikelnr.	D1	kg	Artikelnr.	D2	kg
51	83,0	81,22						
52	84,6	82,81	201305052	10	0,17			
53	86,2	84,40						
54	87,7	85,97	201305054	10	0,18			
55	89,3	87,58	201305055	10	0,19			
56	90,9	89,17	201305056	10	0,20			
57	92,6	90,76	201305057	10	0,20			
58	94,1	92,35	201305058	10	0,21			
59	95,7	93,94						
60	97,3	95,53	201305060	10	0,23			
62	100,5	98,72	201305062	12	0,24			
64	103,7	101,90						
65	105,2	103,49	201305065	12	0,27			
66	106,8	105,08	201305066	12	0,28			
68	110,0	108,26						
70	113,2	111,44	201305070	12	0,31			
72	116,4	114,63						
75	121,2	119,40	201305075	12	0,36			
76	122,7	120,99	201305076	12	0,37			
78	125,9	124,17						
80	129,1	127,35	201305080	12	0,41			
85	137,1	135,31	201305085	14	0,46			
90	145,0	143,27	201305090	14	0,52			
95	153,0	151,22	201305095	14	0,58			
100	160,9	159,18	201305100	14	0,65			
110	176,8	175,09	201305110	14	0,79			
114	183,2	181,46	201305114	14	0,85			
120	192,8	191,01	201305120	14	0,95			
125	200,7	198,96	201305125	14	1,03			

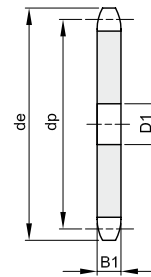
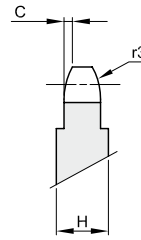
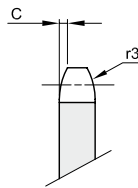


KETTENRADSCHIBEN FÜR ROLLENKETTEN – DIN 8187

6 x 2,8 mm

Rollen Ø 4 mm

04 – 1



ab Z 51 H = 4 mm

B1	B2	B3	b1	C	r3
2,6				0,6	6

Z	de	dp	einfach			zweifach		
			Artikelnr.	D1	kg	Artikelnr.	D2	kg
8	18,0	15,67	201306008	5	0,01			
9	19,9	17,54	201306009	5	0,01			
10	21,7	19,42	201306010	6	0,01			
11	23,6	21,30	201306011	6	0,01			
12	25,4	23,18	201306012	6	0,01			
13	27,3	25,05	201306013	8	0,01			
14	29,2	26,96	201306014	8	0,01			
15	31,1	28,86	201306015	8	0,01			
16	33,0	30,76	201306016	8	0,01			
17	35,0	32,65	201306017	8	0,01			
18	36,9	34,55	201306018	8	0,02			
19	38,8	36,44	201306019	8	0,02			
20	40,7	38,44	201306020	8	0,02			
21	42,6	40,25	201306021	8	0,02			
22	44,5	42,16	201306022	8	0,02			
23	46,4	44,06	201306023	8	0,03			
24	48,3	45,96	201306024	8	0,03			
25	50,2	47,87	201306025	8	0,03			
26	52,1	49,77	201306026	8	0,03			
27	54,0	51,67	201306027	8	0,04			
28	55,9	53,58	201306028	8	0,04			
29	57,8	55,50						
30	59,8	57,42	201306030	8	0,05			
31	61,7	59,31						
32	63,6	61,21	201306032	10	0,05			
33	65,5	63,11	201306033	10	0,06			
34	67,4	65,02	201306034	10	0,06			
35	69,3	66,93	201306035	10	0,07			
36	71,2	68,84	201306036	10	0,07			
37	73,1	70,75	201306037	10	0,07			
38	75,0	72,66	201306038	10	0,08			
39	76,9	74,56						
40	78,9	76,47	201306040	10	0,09			
41	80,8	78,38						
42	82,7	80,28	201306042	12	0,10			
43	84,7	82,19						
44	86,6	84,10						
45	88,5	86,01	201306045	12	0,11			
46	90,4	87,92	201306046	12	0,12			
47	92,3	89,83						
48	94,2	91,74	201306048	12	0,13			
49	96,1	93,64						
50	98,0	95,55	201306050	12	0,14			
51	99,9	97,47						
52	101,8	99,37	201306052	12	0,25			
53	103,7	101,27						
54	105,6	103,17	201306054	12	0,26			
55	107,6	105,08	201306055	12	0,27			
56	109,5	107,00	201306056	12	0,28			
57	111,4	108,93	201306057	12	0,29			
58	113,3	110,82	201306058	12	0,30			
59	115,2	112,71						
60	117,5	114,62	201306060	12	0,33			
62	120,9	118,45	201306062	16	0,35			
64	124,7	122,27	201306064	16	0,37			
65	126,6	124,18	201306065	16	0,38			
66	128,5	126,09	201306066	16	0,40			
68	132,4	129,91						
70	136,2	133,73	201306070	16	0,45			
72	140,0	137,55						
75	145,7	143,28						
76	148,1	145,19	201306076	16	0,53			
78	151,5	149,01						
80	155,3	152,82	201306080	16	0,59			
85	164,8	162,37	201306085	16	0,67			
90	174,4	171,92	201306090	16	0,77			
95	183,9	181,47	201306095	16	0,85			
100	193,5	191,01	201306100	16	0,94			
110	211,6	210,11						
114	220,2	217,75	201306114	16	1,23			
120	231,7	229,20	201306120	16	1,37			
125	241,2	238,75	201306125	16	1,48			



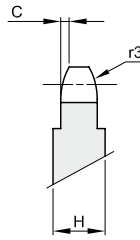
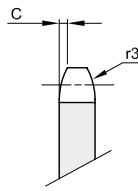
KETTENRADSCHLEIBEN FÜR ROLLENKETTEN – DIN 8187

8 x 3,0 mm

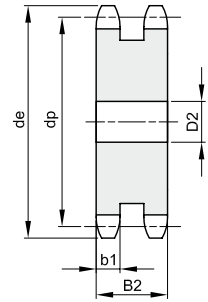
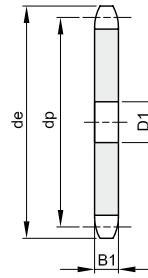
Rollen Ø 5 mm

05B – 1 – 2

B1	B2	B3	b1	C	r3
2,8	8,3		2,7	0,8	8



ab Z 46 H = 4 mm



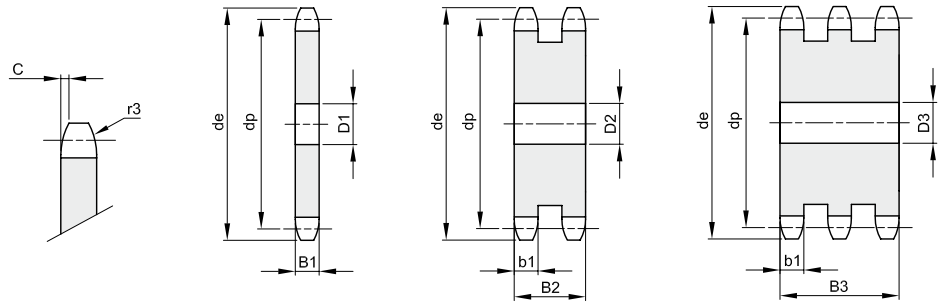
Z	de	dp	einfach			zweifach			Z	de	dp	einfach			zweifach		
			Artikelnr.	D1	kg	Artikelnr.	D2	kg				Artikelnr.	D1	kg	Artikelnr.	D2	kg
8	23,4	20,90	201308008	6	0,01	202308008	8	0,01	51	134,0	129,95						
9	25,9	23,39	201308009	6	0,01	202308009	8	0,01	52	136,6	132,49	201308052	16	0,43	202308052	16	0,82
10	28,4	25,89	201308010	8	0,01	202308010	8	0,02	53	139,1	135,04						
11	31,0	28,39	201308011	8	0,01	202308011	8	0,02	54	141,7	137,59	201308054	16	0,47			
12	33,7	30,91	201308012	8	0,01	202308012	8	0,03	55	144,2	140,13	201308055	16	0,49			
13	36,7	33,42	201308013	8	0,01	202308013	8	0,04	56	146,8	142,68				202308056	16	0,96
14	39,2	35,95	201308014	8	0,02	202308014	8	0,05	57	149,3	145,22	201308057	16	0,53	202308057	16	0,99
15	41,7	38,48	201308015	8	0,02	202308015	8	0,06	58	151,9	147,77	201308058	16	0,55			
16	44,2	41,01	201308016	8	0,02	202308016	10	0,07	59	154,5	150,31						
17	46,7	43,53	201308017	8	0,03	202308017	10	0,08	60	156,0	152,85	201308060	16	0,59	202308060	16	1,11
18	49,2	46,07	201308018	8	0,03	202308018	10	0,09	62	162,2	157,95	201308062	16	0,63			
19	51,7	48,61	201308019	8	0,03	202308019	10	0,10	64	167,3	163,04	201308064	16	0,67			
20	54,2	51,14	201308020	8	0,04				65	169,8	165,58	201308065	16	0,69	202308065	20	1,30
21	57,2	53,67	201308021	10	0,04	202308021	10	0,13	66	172,4	168,13						
22	59,4	56,21	201308022	10	0,05	202308022	10	0,14	68	177,5	173,22						
23	62,2	58,75	201308023	10	0,05	202308023	10	0,16	70	182,6	178,31	201308070	16	0,81			
24	64,7	61,29	201308024	10	0,06	202308024	10	0,17	72	187,7	183,41						
25	67,2	63,83	201308025	10	0,06	202308025	10	0,18	75	195,3	191,04	201308075	20	0,93			
26	69,7	66,37	201308026	10	0,07	202308026	12	0,18	76	196,7	193,59	201308076	20	0,94	202308076	20	1,80
27	72,3	68,91	201308027	10	0,07				78	203,0	198,68						
28	74,7	71,45	201308028	10	0,08	202308028	12	0,22	80	208,1	203,77	201308080	20	1,01	202308080	20	2,00
29	77,2	73,99	201308029	10	0,09				85	220,8	216,50	201308085	20	1,20			
30	80,2	76,53	201308030	10	0,09	202308030	12	0,25	90	233,6	229,23	201308090	20	1,35			
31	82,7	79,08	201308031	10	0,10				95	246,3	241,96	201308095	20	1,51			
32	85,2	81,61	201308032	10	0,11	202308032	12	0,29	100	259,1	254,68	201308100	20	1,68			
33	87,7	84,16	201308033	10	0,11				110	284,6	280,15						
34	90,2	86,70	201308034	10	0,12	202308034	12	0,34	114	294,8	290,33	201308114	20	2,20	202308114	20	4,15
35	92,7	89,24	201308035	10	0,13	202308035	12	0,36	120	310,1	305,61	201308120	20	2,44			
36	95,2	91,79	201308036	10	0,13	202308036	12	0,38	125	322,8	318,34	201308125	20	2,65			
37	97,7	94,33	201308037	12	0,14												
38	100,2	96,88	201308038	12	0,15	202308038	12	0,42									
39	102,7	99,42	201308039	12	0,16												
40	105,2	101,97	201308040	12	0,17	202308040	12	0,47									
41	108,4	104,51															
42	111,0	107,05	201308042	12	0,28												
43	113,5	109,60															
44	116,1	112,14	201308044	12	0,31												
45	118,6	114,69	201308045	12	0,32												
46	121,2	117,23	201308046	12	0,34	202308046	16	0,63									
47	123,7	119,77															
48	125,5	122,32	201308048	12	0,37	202308048	16	0,69									
49	128,9	124,86															
50	131,5	127,41	201308050	12	0,40	202308050	16	0,75									



KETTENRADSCHIBEN FÜR ROLLENKETTEN – DIN 8187

3/8" x 7/32"
9,525 x 5,72 mm
 Rollen Ø 6,35 mm
06B – 1 – 2 – 3

B1	B2	B3	b1	C	r3
5,3	15,4	25,6	5,2	1	10



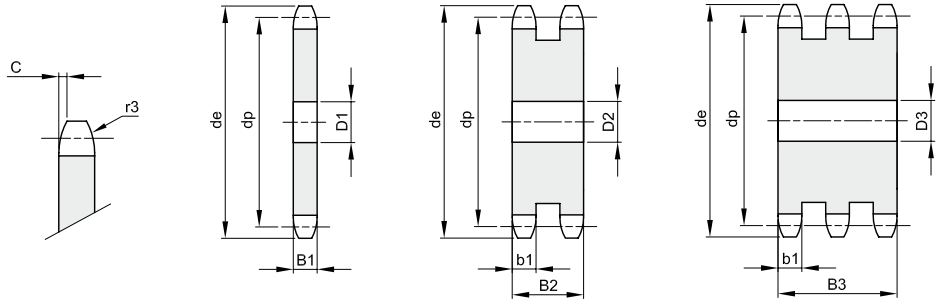
Z	de	dp	einfach			zweifach			dreifach		
			Artikelnr.	D1	kg	Artikelnr.	D2	kg	Artikelnr.	D3	kg
8	28,6	24,89	201330008	6	0,01	202330008	8	0,03	203330008	8	0,04
9	31,5	27,85	201330009	8	0,02	202330009	8	0,04	203330009	8	0,06
10	34,5	30,82	201330010	8	0,02	202330010	8	0,05	203330010	10	0,08
11	37,5	33,80	201330011	8	0,03	202330011	10	0,06	203330011	12	0,09
12	40,5	36,80	201330012	8	0,03	202330012	10	0,08	203330012	12	0,12
13	43,5	39,80	201330013	8	0,04	202330013	10	0,10	203330013	12	0,15
14	46,5	42,80	201330014	8	0,05	202330014	10	0,12	203330014	12	0,18
15	49,5	45,81	201330015	8	0,06	202330015	10	0,14	203330015	12	0,22
16	52,5	48,82	201330016	10	0,06	202330016	12	0,16	203330016	12	0,26
17	55,5	51,83	201330017	10	0,07	202330017	12	0,19	203330017	12	0,30
18	58,6	54,85	201330018	10	0,08	202330018	12	0,21	203330018	12	0,35
19	61,6	57,87	201330019	10	0,09	202330019	12	0,24	203330019	12	0,39
20	64,6	60,89	201330020	10	0,10	202330020	12	0,27	203330020	12	0,44
21	67,6	63,91	201330021	10	0,12	202330021	12	0,30	203330021	16	0,48
22	70,6	66,93	201330022	10	0,13	202330022	12	0,34	203330022	16	0,54
23	73,7	69,95	201330023	10	0,14	202330023	12	0,37	203330023	16	0,59
24	76,7	72,97	201330024	10	0,15	202330024	12	0,41	203330024	16	0,66
25	79,7	76,00	201330025	10	0,17	202330025	12	0,45	203330025	16	0,72
26	82,7	79,02	201330026	10	0,18	202330026	16	0,48	203330026	16	0,79
27	85,7	82,04	201330027	10	0,20	202330027	16	0,53	203330027	16	0,86
28	88,8	85,07	201330028	10	0,21	202330028	16	0,57	203330028	16	0,93
29	91,8	88,09	201330029	10	0,23	202330029	16	0,62	203330029	16	1,01
30	94,8	91,12	201330030	10	0,25	202330030	16	0,66	203330030	16	1,09
31	97,9	94,15	201330031	12	0,26	202330031	16	0,71	203330031	16	1,17
32	100,9	97,17	201330032	12	0,28	202330032	16	0,77	203330032	16	1,26
33	103,9	100,20	201330033	12	0,30	202330033	16	0,82			
34	106,9	103,23	201330034	12	0,32	202330034	16	0,87	203330034	16	1,44
35	110,0	106,26	201330035	12	0,34	202330035	16	0,93	203330035	16	1,53
36	113,0	109,29	201330036	12	0,36	202330036	16	0,99	203330036	20	1,61
37	116,0	112,32	201330037	12	0,38	202330037	16	1,05			
38	119,0	115,34	201330038	12	0,40	202330038	16	1,11	203330038	20	1,81
39	122,1	118,37	201330039	12	0,43	202330039	16	1,18			
40	125,1	121,40	201330040	12	0,45	202330040	16	1,24	203330040	20	2,02
41	129,0	124,43	201330041	16	0,47	202330041	20	1,30			
42	132,1	127,46	201330042	16	0,49	202330042	20	1,36	203330042	20	2,25
43	135,1	130,49	201330043	16	0,52	202330043	20	1,44			
44	138,1	133,52	201330044	16	0,55	202330044	20	1,51	203330044	20	2,49
45	141,1	136,54	201330045	16	0,57	202330045	20	1,58	203330045	20	2,61
46	144,2	139,58	201330046	16	0,60	202330046	20	1,66			
47	147,2	142,61	201330047	16	0,63						
48	150,2	145,64	201330048	16	0,65	202330048	20	1,82	203330048	20	2,99
49	153,3	148,66	201330049	16	0,68	202330049	20	1,90			
50	156,3	151,69	201330050	20	0,71	202330050	20	1,98	203330050	20	3,27



KETTENRADSCHIBEN FÜR ROLLENKETTEN – DIN 8187

3/8" x 7/32"
9,525 x 5,72 mm
 Rollen Ø 6,35 mm
06B – 1 – 2 – 3

B1	B2	B3	b1	C	r3
5,3	15,4	25,6	5,2	1	10

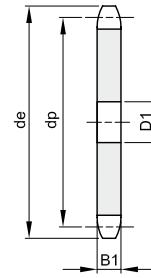
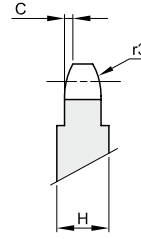
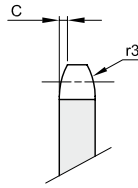


Z	de	dp	einfach			zweifach			dreifach		
			Artikelnr.	D1	kg	Artikelnr.	D2	kg	Artikelnr.	D3	kg
51	159,3	154,72	201330051	20	0,74	202330051	20	2,06			
52	162,4	157,75	201330052	20	0,77	202330052	20	2,15			
53	165,4	160,78	201330053	20	0,80	202330053	20	2,22			
54	168,4	163,82	201330054	20	0,83	202330054	20	2,33			
55	171,4	166,85	201330055	20	0,86	202330055	20	2,42			
56	174,5	169,88	201330056	20	0,89	202330056	20	2,51			
57	177,5	172,91	201330057	20	0,93	202330057	20	2,61	203330057	25	4,28
58	180,5	175,93	201330058	20	0,96	202330058	20	2,71	203330058	25	4,44
60	186,6	181,99	201330060	20	1,03	202330060	20	2,91	203330060	25	4,77
62	192,7	188,06	201330062	20	1,10	202330062	25	3,09			
64	198,7	194,12	201330064	20	1,18	202330064	25	3,30	203330064	25	5,46
65	201,8	197,15	201330065	20	1,21	202330065	25	3,41	203330065	25	5,64
66	204,8	200,18	201330066	20	1,25				203330066	25	5,83
68	210,8	206,24	201330068	20	1,33	202330068	25	3,75			
70	216,9	212,30	201330070	20	1,41	202330070	25	3,99	203330070	25	6,59
72	223,0	218,37	201330072	20	1,50	202330072	25	4,23	203330072	25	6,99
75	232,1	227,46	201330075	20	1,63	202330075	25	4,60			
76	235,1	230,49	201330076	20	1,67	202330076	25	4,73	203330076	25	7,83
78	241,2	236,55				202330078	25	4,99			
80	247,2	242,61	201330080	20	1,86	202330080	25	5,26	203330080	25	8,71
85	262,4	257,77	201330085	25	2,10	202330085	25	5,96	203330085	25	9,87
90	277,5	272,93	201330090	25	2,36	202330090	25	6,71	203330090	25	11,11
95	292,7	288,08	201330095	25	2,63	202330095	25	7,50	203330095	25	12,42
100	307,8	303,25	201330100	25	2,92	202330100	25	8,34	203330100	25	13,81
110	338,2	333,55	201330110	25	3,54	202330110	25	10,14			
114	350,3	345,68	201330114	25	3,81	202330114	25	10,90	203330114	25	18,06
120	368,5	363,86	201330120	25	4,23	202330120	25	12,11			
125	383,6	379,02	201330125	25	4,59	202330125	25	13,16	203330125	25	21,81



KETTENRADSCHIBEN FÜR ROLLENKETTEN – DIN 8187

1/2" x 1/8"
12,7 x 3,3 mm
 Rollen Ø 7,75 mm
081 – 1



ab Z 31 H = 4 mm
 ab Z 90 H = 6 mm

B1	B2	B3	b1	C	r3
3				0,8	13

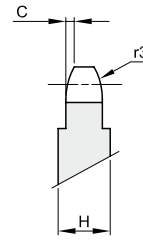
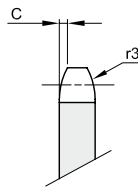
Z	de	dp	einfach			zweifach		
			Artikelnr.	D1	kg	Artikelnr.	D2	kg
8	39,5	33,18						
9	43,4	37,13	201341009	8	0,02			
10	47,4	41,10	201341010	8	0,02			
11	51,4	45,07	201341011	8	0,03			
12	55,4	49,07	201341012	8	0,04			
13	59,4	53,06	201341013	8	0,04			
14	63,4	57,07	201341014	8	0,05			
15	67,4	61,09	201341015	8	0,06			
16	71,4	65,10	201341016	8	0,07			
17	75,4	69,11	201341017	8	0,08			
18	79,4	73,14	201341018	8	0,09			
19	83,5	77,16	201341019	8	0,10			
20	87,5	81,19	201341020	8	0,11			
21	91,5	85,22	201341021	8	0,11			
22	95,5	89,24	201341022	10	0,13			
23	99,6	93,27	201341023	10	0,15			
24	103,6	97,29	201341024	12	0,16			
25	107,6	101,33	201341025	12	0,17			
26	111,7	105,36	201341026	12	0,26			
27	115,7	109,40	201341027	12	0,28			
28	119,7	113,42	201341028	12	0,32			
29	123,8	117,46						
30	127,8	121,50	201341030	12	0,35			
31	131,8	125,54						
32	135,9	129,56	201341032	12	0,40			
33	139,9	133,60	201341033	12	0,43			
34	143,9	137,64	201341034	12	0,46			
35	148,0	141,68	201341035	12	0,49			
36	152,0	145,72	201341036	16	0,51			
37	156,1	149,76	201341037	16	0,55			
38	160,1	153,80	201341038	16	0,58			
39	164,1	157,83	201341039	16	0,61			
40	168,2	161,87	201341040	16	0,64			
41	172,7	165,91						
42	176,7	169,95						
43	180,8	173,99						
44	184,8	178,03	201341044	16	0,79			
45	188,9	182,07	201341045	16	0,82			
46	192,9	186,10						
47	196,9	190,14						
48	201,0	194,18	201341048	20	0,94			
49	205,0	198,22						
50	209,1	202,26						
51	213,1	206,30						
52	217,1	210,34						
53	221,2	214,87						
54	225,2	218,43						
55	229,3	222,46	201341055	20	1,25			
56	233,3	226,50	201341056	20	1,30			
57	237,3	230,54	201341057	20	1,35			
58	241,4	234,58						
59	245,4	238,62						
60	249,5	242,66	201341060	20	1,50			
62	257,5	250,75						
64	265,6	258,82						
65	269,7	262,86						
66	273,7	266,90						
68	281,8	274,99						
70	289,9	283,07	201341070	25	2,05			
72	298,0	291,16						
75	310,1	303,27						
76	314,1	307,33						
78	322,2	315,40						
80	330,3	323,48						
85	350,5	343,69						
90	370,7	363,90						
95	390,9	384,11						
100	411,1	404,31						
110	451,5	444,74						
114	467,7	460,90						
120	492,0	485,16						
125	512,2	505,37						



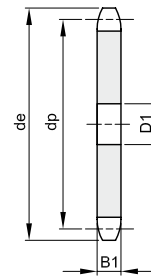
KETTENRADSCHLEIBEN FÜR ROLLENKETTEN – DIN 8187

1/2" x 3/16"
12,7 x 4,88 mm
 Rollen Ø 7,75 mm
083 – 1 / 084 – 1

B1	B2	B3	b1	C	r3
4,5				1,3	13



ab Z 90 H = 6 mm



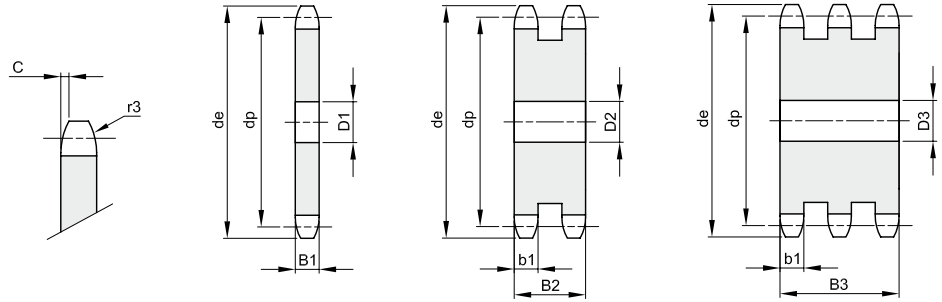
Z	de	dp	einfach			zweifach		
			Artikelnr.	D1	kg	Artikelnr.	D2	kg
8	39,5	33,18	201342008	8	0,02			
9	43,4	37,13	201342009	8	0,03			
10	47,4	41,10	201342010	8	0,04			
11	51,4	45,07	201342011	8	0,05			
12	55,4	49,07	201342012	8	0,05			
13	59,4	53,06	201342013	8	0,06			
14	63,4	57,07	201342014	8	0,08			
15	67,4	61,09	201342015	8	0,09			
16	71,4	65,10	201342016	8	0,10			
17	75,4	69,11	201342017	8	0,12			
18	79,4	73,14	201342018	8	0,13			
19	83,5	77,16	201342019	8	0,15			
20	87,5	81,19	201342020	8	0,16			
21	91,5	85,22	201342021	8	0,18			
22	95,5	89,24	201342022	10	0,20			
23	99,6	93,27	201342023	10	0,22			
24	103,6	97,29	201342024	12	0,24			
25	107,6	101,33	201342025	12	0,26			
26	111,7	105,36	201342026	12	0,28			
27	115,7	109,40	201342027	12	0,30			
28	119,7	113,42	201342028	12	0,33			
29	123,8	117,46	201342029	12	0,35			
30	127,8	121,50	201342030	12	0,38			
31	131,8	125,54	201342031	12	0,40			
32	135,9	129,56	201342032	12	0,43			
33	139,9	133,60	201342033	12	0,46			
34	143,9	137,64	201342034	12	0,49			
35	148,0	141,68	201342035	12	0,52			
36	152,0	145,72	201342036	16	0,55			
37	156,1	149,76	201342037	16	0,58			
38	160,1	153,80	201342038	16	0,62			
39	164,1	157,83	201342039	16	0,65			
40	168,2	161,87	201342040	16	0,68			
41	172,7	165,91	201342041	16	0,72			
42	176,7	169,95	201342042	16	0,76			
43	180,8	173,99	201342043	16	0,80			
44	184,8	178,03	201342044	16	0,83			
45	188,9	182,07	201342045	16	0,87			
46	192,9	186,10	201342046	20	0,91			
47	196,9	190,14	201342047	20	0,95			
48	201,0	194,18	201342048	20	0,99			
49	205,0	198,22	201342049	20	1,04			
50	209,1	202,26	201342050	20	1,08			
51	213,1	206,30	201342051	20	1,12			
52	217,1	210,34	201342052	20	1,17			
53	221,2	214,37	201342053	20	1,22			
54	225,2	218,43	201342054	20	1,26			
55	229,3	222,46	201342055	20	1,31			
56	233,3	226,50	201342056	20	1,36			
57	237,3	230,54	201342057	20	1,41			
58	241,4	234,58	201342058	20	1,46			
59	245,5	238,62						
60	249,5	242,66	201342060	20	1,57			
62	257,5	250,75						
64	265,6	258,82	201342064	20	1,80			
65	269,7	262,86	201342065	20	1,85			
66	273,7	266,90						
68	281,8	274,99	201342068	25	2,02			
70	289,9	283,07	201342070	25	2,14			
72	298,0	291,16	201342072	25	2,27			
75	310,1	303,27						
76	314,1	307,33	201342076	25	2,54			
78	322,2	315,40						
80	330,3	323,48	201342080	25	2,82			
85	350,5	343,69	201342085	25	3,19			
90	370,7	363,90						
95	390,9	384,11						
100	411,1	404,31	201342100	25	5,83			
110	451,5	444,74						
114	467,7	460,90						
120	492,0	485,16						
125	512,2	505,37						



KETTENRADSCHIBEN FÜR ROLLENKETTEN – DIN 8187

1/2" x 5/16"
12,7 x 7,75 mm
 Rollen Ø 8,51 mm
08B – 1 – 2 – 3

B1	B2	B3	b1	C	r3
7,2	21	34,9	7	1,3	13



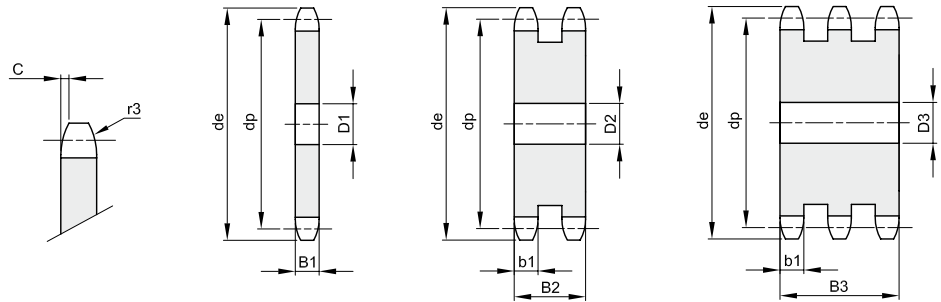
Z	de	dp	einfach			zweifach			dreifach		
			Artikelnr.	D1	kg	Artikelnr.	D2	kg	Artikelnr.	D3	kg
8	38,0	33,18	201340008	8	0,03	202340008	10	0,07	203340008	10	0,11
9	42,0	37,13	201340009	8	0,04	202340009	10	0,10	203340009	10	0,16
10	45,9	41,10	201340010	8	0,06	202340010	10	0,13	203340010	10	0,21
11	49,9	45,07	201340011	10	0,07	202340011	10	0,17	203340011	12	0,26
12	53,9	49,07	201340012	10	0,08	202340012	10	0,21	203340012	12	0,33
13	57,9	53,06	201340013	10	0,10	202340013	10	0,25	203340013	12	0,40
14	61,9	57,07	201340014	10	0,12	202340014	10	0,30	203340014	12	0,48
15	65,9	61,09	201340015	10	0,14	202340015	10	0,36	203340015	12	0,57
16	69,9	65,10	201340016	10	0,16	202340016	12	0,41	203340016	16	0,64
17	74,0	69,11	201340017	10	0,18	202340017	12	0,47	203340017	16	0,74
18	78,0	73,14	201340018	10	0,20	202340018	12	0,54	203340018	16	0,85
19	82,0	77,16	201340019	10	0,23	202340019	12	0,61	203340019	16	0,97
20	86,0	81,19	201340020	10	0,26	202340020	12	0,68	203340020	16	1,09
21	90,1	85,22	201340021	12	0,28	202340021	16	0,75	203340021	16	1,22
22	94,1	89,24	201340022	12	0,31	202340022	16	0,83	203340022	16	1,36
23	98,1	93,27	201340023	12	0,34	202340023	16	0,92	203340023	16	1,50
24	102,1	97,29	201340024	12	0,38	202340024	16	1,01	203340024	16	1,63
25	106,2	101,33	201340025	12	0,41	202340025	16	1,10	203340025	16	1,81
26	110,2	105,36	201340026	16	0,44	202340026	16	1,20	203340026	16	1,98
27	114,2	109,40	201340027	16	0,48	202340027	16	1,31	203340027	16	2,15
28	118,3	113,42	201340028	16	0,52	202340028	16	1,42	203340028	16	2,33
29	122,3	117,46	201340029	16	0,56	202340029	16	1,53	203340029	16	2,52
30	126,3	121,50	201340030	16	0,60	202340030	16	1,65	203340030	16	2,71
31	130,4	125,54	201340031	16	0,64	202340031	16	1,77			
32	134,4	129,56	201340032	16	0,68	202340032	16	1,90	203340032	20	3,09
33	138,4	133,60	201340033	16	0,73	202340033	16	2,02	203340033	20	3,30
34	142,5	137,64	201340034	16	0,78	202340034	16	2,16	203340034	20	3,53
35	146,5	141,68	201340035	16	0,83	202340035	16	2,30	203340035	20	3,76
36	150,6	145,72	201340036	16	0,88	202340036	20	2,42	203340036	20	3,99
37	154,6	149,76	201340037	16	0,93	202340037	20	2,56			
38	158,6	153,80	201340038	16	0,98	202340038	20	2,71	203340038	20	4,49
39	162,7	157,83	201340039	16	1,03	202340039	20	2,87			
40	166,7	161,87	201340040	16	1,09	202340040	20	3,03	203340040	20	5,00
41	172,4	165,91	201340041	20	1,14	202340041	20	3,20			
42	176,5	169,95	201340042	20	1,20	202340042	20	3,36	203340042	25	5,51
43	180,5	173,99	201340043	20	1,26	202340043	20	3,53	203340043	25	5,80
44	184,6	178,03	201340044	20	1,32	202340044	20	3,71	203340044	25	6,09
45	188,6	182,07	201340045	20	1,38	202340045	20	3,89	203340045	25	6,39
46	192,6	186,10	201340046	20	1,45	202340046	20	4,07	203340046	25	6,70
47	196,7	190,14	201340047	20	1,51				203340047	25	7,00
48	200,7	194,18	201340048	20	1,58	202340048	20	4,96	203340048	25	7,33
49	204,8	198,22	201340049	20	1,65	202340049	20	4,66			
50	208,8	202,26	201340050	20	1,72	202340050	20	4,86	203340050	25	8,00



KETTENRADSCHIBEN FÜR ROLLENKETTEN – DIN 8187

1/2" x 5/16"
12,7 x 7,75 mm
 Rollen Ø 8,51 mm
08B – 1 – 2 – 3

B1	B2	B3	b1	C	r3
7,2	21	34,9	7	1,3	13



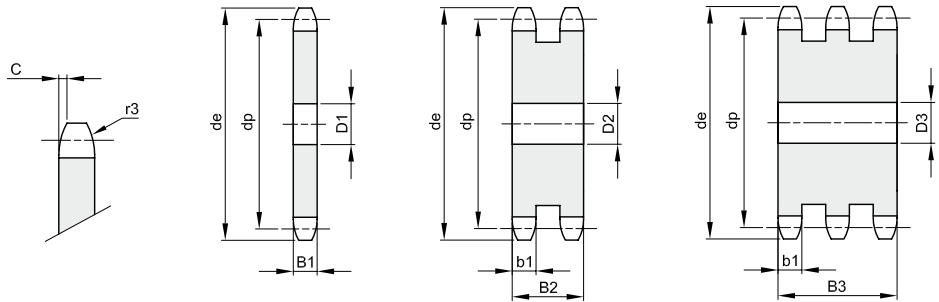
Z	de	dp	einfach			zweifach			dreifach		
			Artikelnr.	D1	kg	Artikelnr.	D2	kg	Artikelnr.	D3	kg
51	212,8	206,30	201340051	20	1,80	202340051	25	5,03			
52	216,9	210,34	201340052	20	1,87	202340052	25	5,24	203340052	25	8,68
53	220,9	214,37	201340053	20	1,94	202340053	25	5,46			
54	225,0	218,43	201340054	20	2,02	202340054	25	5,68	203340054	25	9,40
55	229,0	222,46	201340055	20	2,10	202340055	25	5,90	203340055	25	9,77
56	233,0	226,50	201340056	20	2,17	202340056	25	6,13	203340056	25	10,15
57	237,1	230,54	201340057	20	2,25	202340057	25	6,36	203340057	25	10,53
58	241,1	234,58	201340058	20	2,34	202340058	25	6,59			
59	245,2	238,62									
60	249,2	242,66	201340060	20	2,50	202340060	25	7,08	203340060	25	11,73
62	257,3	250,75	201340062	25	2,67	202340062	25	7,60	203340062	25	15,56
64	265,4	258,82	201340064	25	2,70	202340064	25	8,10			
65	269,4	262,86	201340065	25	2,78	202340065	25	8,36	203340065	25	13,86
66	273,4	266,90	201340066	25	2,94						
68	281,5	274,99	201340068	25	3,00	202340068	25	9,20	203340068	25	15,22
70	289,6	283,07	201340070	25	3,22	202340070	25	9,75	203340070	25	16,17
72	297,7	291,16	201340072	25	3,50	202340072	25	10,33	203340072	25	17,14
75	309,8	303,27	201340075	25	3,80	202340075	25	11,24	203340075	25	18,65
76	313,9	307,33	201340076	25	3,90	202340076	25	11,55	203340076	25	19,17
78	321,9	315,40	201340078	25	3,90						
80	330,0	323,48	201340080	25	4,26	202340080	25	12,90	203340080	25	21,82
85	350,2	343,69	201340085	25	4,76	202340085	25	14,55	203340085	25	24,15
90	370,4	363,90	201340090	25	5,52	202340090	25	16,36	203340090	25	27,17
95	390,7	384,11	201340095	25	6,12	202340095	25	18,28	203340095	25	30,36
100	410,9	404,31	201340100	25	6,70	202340100	25	20,30	203340100	25	33,73
110	451,3	444,74	201340110	25	7,88	202340110	25	24,67			
114	467,4	460,90	201340114	25	8,31	202340114	25	26,53	203340114	25	44,10
120	491,7	485,16	201340120	25	9,60	202340120	25	29,46			
125	511,0	505,37	201340125	25	10,00	202340125	25	32,00	203340125	25	55,21



KETTENRADSCHIBEN FÜR ROLLENKETTEN – DIN 8187

5/8" x 3/8"
15,875 x 9,65 mm
 Rollen Ø 10,16 mm
10B – 1 – 2 – 3

B1	B2	B3	b1	C	r3
9,1	25,5	42,1	9	1,6	16



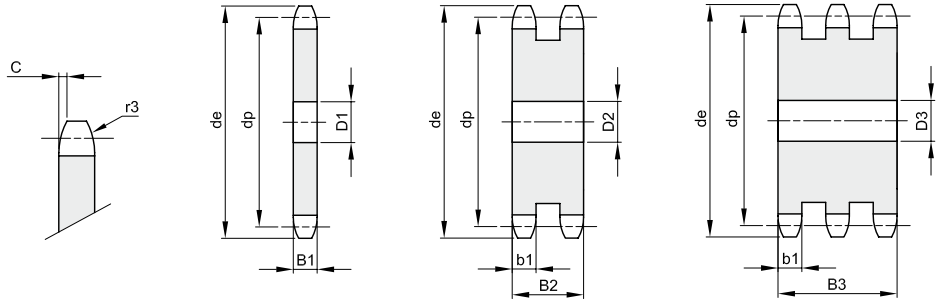
Z	de	dp	einfach			zweifach			dreifach		
			Artikelnr.	D1	kg	Artikelnr.	D2	kg	Artikelnr.	D3	kg
8	48,4	41,48	201350008	10	0,06	202350008	10	0,15	203350008	12	0,23
9	53,3	46,42	201350009	10	0,09	202350009	10	0,21	203350009	12	0,32
10	58,3	51,37	201350010	10	0,11	202350010	10	0,27	203350010	12	0,44
11	63,2	56,34	201350011	10	0,14	202350011	10	0,34	203350011	12	0,55
12	68,2	61,34	201350012	10	0,17	202350012	10	0,42	203350012	12	0,67
13	73,2	66,32	201350013	10	0,20	202350013	10	0,51	203350013	12	0,81
14	78,2	71,34	201350014	12	0,23	202350014	10	0,60	203350014	12	0,97
15	83,2	76,36	201350015	12	0,27	202350015	12	0,70	203350015	12	1,14
16	88,3	81,37	201350016	12	0,31	202350016	12	0,82	203350016	16	1,29
17	93,3	86,39	201350017	12	0,36	202350017	12	0,94	203350017	16	1,49
18	98,3	91,42	201350018	12	0,41	202350018	12	1,06	203350018	16	1,70
19	103,3	96,45	201350019	12	0,46	202350019	12	1,20	203350019	16	1,92
20	108,4	101,49	201350020	12	0,51	202350020	12	1,34	203350020	16	2,15
21	113,4	106,52	201350021	12	0,57	202350021	16	1,48	203350021	16	2,40
22	118,4	111,55	201350022	12	0,62	202350022	16	1,64	203350022	16	2,66
23	123,5	116,58	201350023	12	0,69	202350023	16	1,80	203350023	16	2,94
24	128,5	121,62	201350024	12	0,75	202350024	16	1,98	203350024	16	3,23
25	133,6	126,66	201350025	12	0,82	202350025	16	2,17	203350025	16	3,53
26	138,6	131,70	201350026	16	0,88	202350026	20	2,33	203350026	20	3,81
27	143,6	136,75	201350027	16	0,95	202350027	20	2,53	203350027	20	4,13
28	148,7	141,78	201350028	16	1,03	202350028	20	2,74	203350028	20	4,47
29	153,7	146,83	201350029	16	1,11	202350029	20	2,96	203350029	20	4,83
30	158,8	151,87	201350030	16	1,19	202350030	20	3,18	203350030	20	5,20
31	163,8	156,92	201350031	16	1,28	202350031	20	3,41			
32	168,9	161,95	201350032	16	1,36	202350032	20	3,66	203350032	20	5,97
33	173,9	167,00	201350033	16	1,45	202350033	20	3,90	203350033	20	6,38
34	178,9	172,05	201350034	16	1,55	202350034	20	4,16	203350034	20	6,80
35	184,0	177,10	201350035	16	1,64	202350035	20	4,42	203350035	20	7,23
36	189,0	182,15	201350036	20	1,73	202350036	20	4,70	203350036	25	7,62
37	194,1	187,20	201350037	20	1,83	202350037	20	4,98	203350037	25	8,08
38	199,1	192,24	201350038	20	1,94	202350038	20	5,26	203350038	25	8,55
39	204,2	197,29	201350039	20	2,05	202350039	20	5,56	203350039	25	9,04
40	209,2	202,34	201350040	20	2,16	202350040	20	5,87	203350040	25	9,54
41	215,8	207,39	201350041	20	2,29				203350041	25	10,05
42	220,8	212,44	201350042	20	2,39	202350042	25	6,46	203350042	25	10,58
43	225,9	217,49	201350043	20	2,50	202350043	25	6,80			
44	230,9	222,53	201350044	20	2,63	202350044	25	7,13	203350044	25	11,67
45	236,0	227,58	201350045	20	2,75	202350045	25	7,47	203350045	25	12,24
46	241,0	236,63	201350046	20	2,88	202350046	25	7,83	203350046	25	12,82
47	246,1	237,68	201350047	20	3,01	202350047	25	8,19			
48	251,1	242,73	201350048	20	3,14	202350048	25	8,55	203350048	25	14,01
49	256,2	247,78	201350049	20	3,28						
50	261,2	252,82	201350050	20	3,42	202350050	25	9,32	203350050	25	15,26



KETTENRADSCHLEIBEN FÜR ROLLENKETTEN – DIN 8187

5/8" x 3/8"
15,875 x 9,65 mm
 Rollen Ø 10,16 mm
10B – 1 – 2 – 3

B1	B2	B3	b1	C	r3
9,1	25,5	42,1	9	1,6	16



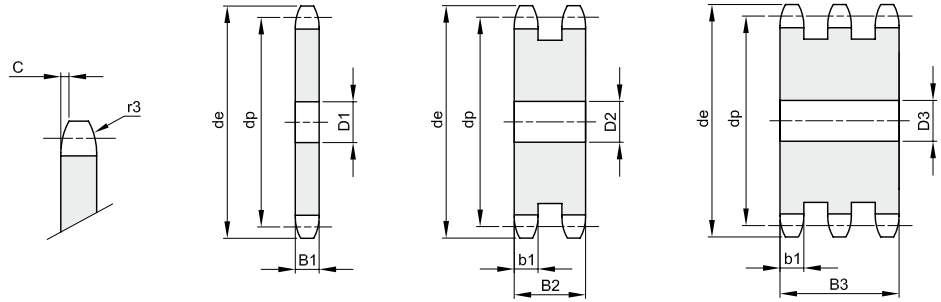
Z	de	dp	einfach			zweifach			dreifach		
			Artikelnr.	D1	kg	Artikelnr.	D2	kg	Artikelnr.	D3	kg
51	266,3	257,87	201350051	20	3,56						
52	271,3	262,92	201350052	20	3,70	202350052	25	10,11	203350052	25	16,57
53	276,4	267,97	201350053	20	3,85	202350053	25	10,52			
54	281,4	273,03	201350054	20	4,00	202350054	25	10,94			
55	286,5	278,08	201350055	20	4,15	202350055	25	11,36	203350055	25	18,62
56	291,5	283,13	201350056	25	4,30	202350056	25	11,80			
57	296,6	288,18	201350057	25	4,46	202350057	25	12,24	203350057	25	20,06
58	301,6	293,23	201350058	25	4,62	202350058	25	12,68			
60	311,7	303,32	201350060	25	4,95	202350060	25	13,61	203350060	25	22,31
62	321,8	313,43	201350062	25	5,30	202350062	25	14,56			
64	331,9	323,53	201350064	25	5,65				203350064	30	25,43
65	337,0	328,58	201350065	25	5,83	202350065	25	16,05	203350065	30	26,26
66	342,0	333,63				202350066	25	16,57			
68	352,1	343,74	201350068	25	6,40						
70	362,2	353,84	201350070	25	6,79	202350070	25	18,70	203350070	30	30,61
72	372,3	363,95	201350072	25	6,80	202350072	25	19,81			
75	387,5	379,09	201350075	25	7,81	202350075	25	21,54	203350075	30	30,35
76	392,5	384,16	201350076	25	8,02	202350076	25	22,14	203350076	30	36,27
78	402,6	394,25	201350078	25	8,46						
80	412,7	404,35	201350080	25	8,91	202350080	25	24,60	203350080	30	40,30
85	438,0	429,62	201350085	30	10,06	202350085	30	28,00			
90	463,3	454,88	201350090	30	11,30	202350090	30	31,25	203350090	30	51,32
95	488,5	480,14	201350095	30	12,61	202350095	30	34,90	203350095	30	57,32
100	513,8	505,40	201350100	30	13,99	202350100	30	38,75			
110	564,3	555,92	201350110	30	17,00						
114	584,5	576,13	201350114	30	19,99	202350114	30	50,60	203350114	30	83,15
120	614,8	606,44	201350120	30	22,17	202350120	30	56,16			
125	640,1	631,71	201350125	30	21,00	202350125	30	61,00	203350125	30	100,29



KETTENRADSCHLEIBEN FÜR ROLLENKETTEN – DIN 8187

3/4" x 7/16"
19,05 x 11,68 mm
 Rollen Ø 12,07 mm
12B – 1 – 2 – 3

B1	B2	B3	b1	C	r3
11,1	30,3	49,8	10,8	2	19



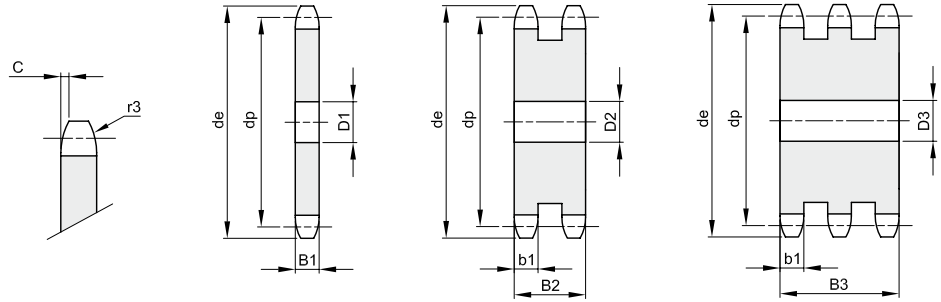
Z	de	dp	einfach			zweifach			dreifach		
			Artikelnr.	D1	kg	Artikelnr.	D2	kg	Artikelnr.	D3	kg
8	58,0	49,78	201360008	10	0,12	202360008	12	0,26	203360008	12	0,31
9	63,9	55,70	201360009	10	0,15	202360009	12	0,36	203360009	12	0,57
10	69,8	61,64	201360010	10	0,20	202360010	12	0,46	203360010	12	0,74
11	75,8	67,61	201360011	12	0,24	202360011	12	0,59	203360011	16	0,91
12	81,8	73,50	201360012	14	0,30	202360012	14	0,72	203360012	16	1,13
13	87,8	79,59	201360013	14	0,35	202360013	14	0,88	203360013	16	1,38
14	93,8	85,61	201360014	14	0,41	202360014	16	1,02	203360014	16	1,64
15	99,8	91,63	201360015	14	0,48	202360015	16	1,20	203360015	16	1,93
16	105,8	97,65	201360016	14	0,55	202360016	16	1,39	203360016	20	2,20
17	111,9	103,67	201360017	14	0,63	202360017	16	1,60	203360017	20	2,54
18	117,9	109,71	201360018	14	0,71	202360018	16	1,81	203360018	20	2,89
19	123,9	115,75	201360019	14	0,80	202360019	16	2,05	203360019	20	3,27
20	130,0	121,78	201360020	14	0,89	202360020	16	2,30	203360020	20	3,67
21	136,0	127,82	201360021	16	0,99	202360021	20	2,53	203360021	20	4,10
22	142,0	133,86	201360022	16	1,03	202360022	20	2,80	203360022	20	4,55
23	148,1	139,90	201360023	16	1,20	202360023	20	3,09	203360023	20	5,02
24	154,1	145,94	201360024	16	1,31	202360024	20	3,39	203360024	20	5,51
25	160,2	152,00	201360025	16	1,43	202360025	20	3,70	203360025	20	6,02
26	166,2	158,04	201360026	16	1,56	202360026	20	4,03	203360026	20	6,56
27	172,3	164,09	201360027	16	1,68	202360027	20	4,38	203360027	20	7,12
28	178,3	170,13	201360028	16	1,82	202360028	20	4,73	203360028	20	7,71
29	184,4	176,19	201360029	16	1,96	202360029	20	5,10	203360029	20	8,31
30	190,4	182,25	201360030	16	2,10	202360030	20	5,49	203360030	20	8,97
31	196,5	188,31	201360031	20	2,24	202360031	20	5,88	203360031	25	9,52
32	202,5	194,35	201360032	20	2,39	202360032	20	6,30	203360032	25	10,19
33	208,6	200,40	201360033	20	2,55	202360033	20	6,72	203360033	25	10,89
34	214,6	206,46	201360034	20	2,71	202360034	20	7,16	203360034	25	11,61
35	220,7	212,52	201360035	20	2,88	202360035	20	7,61	203360035	25	12,35
36	226,8	218,58	201360036	20	3,06	202360036	25	7,99	203360036	25	13,11
37	232,8	224,64	201360037	20	3,24	202360037	25	8,47	203360037	25	13,90
38	238,9	230,69	201360038	20	3,42	202360038	25	8,96	203360038	25	14,70
39	244,9	236,75	201360039	20	3,61	202360039	25	9,50	203360039	25	15,54
40	251,0	242,81	201360040	20	3,80	202360040	25	9,99	203360040	25	16,40
41	258,9	248,87	201360041	25	3,98	202360041	25	10,51			
42	265,0	254,93	201360042	25	4,19	202360042	25	11,07	203360042	25	18,17
43	271,1	260,98	201360043	25	4,38	202360043	25	11,63	203360043	25	19,09
44	277,1	267,03	201360044	25	4,61	202360044	25	12,21	203360044	25	20,03
45	283,2	273,10	201360045	25	4,83	202360045	25	12,80	203360045	25	21,00
46	289,2	279,16	201360046	25	5,05	202360046	25	13,40			
47	295,3	285,21	201360047	25	5,28	202360047	25	14,02	203360047	25	23,00
48	301,4	291,27	201360048	25	5,52	202360048	25	14,65	203360048	25	24,04
49	307,4	297,33	201360049	25	5,76						
50	313,5	303,39	201360050	25	6,00	202360050	25	15,95	203360050	25	26,17



KETTENRADSCHLEIBEN FÜR ROLLENKETTEN – DIN 8187

3/4" x 7/16"
19,05 x 11,68 mm
 Rollen Ø 12,07 mm
12B – 1 – 2 – 3

B1	B2	B3	b1	C	r3
11,1	30,3	49,8	10,8	2	19



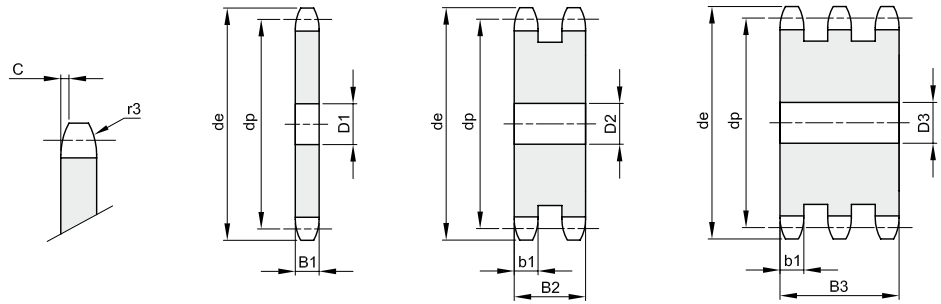
Z	de	dp	einfach			zweifach			dreifach		
			Artikelnr.	D1	kg	Artikelnr.	D2	kg	Artikelnr.	D3	kg
51	319,5	309,45	201360051	25	6,25						
52	325,6	315,50	201360052	25	6,50	202360052	25	17,31	203360052	25	28,40
53	331,6	321,56	201360053	25	6,77						
54	337,7	327,64	201360054	25	7,03	202360054	25	18,73	203360054	25	30,72
55	343,8	333,70	201360055	25	7,30	202360055	25	19,45	203360055	25	31,91
56	349,8	339,75	201360056	25	7,57	202360056	25	20,20			
57	355,9	345,81	201360057	25	7,85	202360057	25	20,95	203360057	30	34,28
58	362,0	351,87	201360058	25	8,13	202360058	25	21,72			
60	374,1	363,99	201360060	25	8,72	202360060	25	23,30	203360060	30	38,12
62	386,2	376,12	201360062	25	9,33						
64	398,3	388,24	201360064	25	9,95	202360064	30	26,62			
65	404,4	394,29	201360065	25	10,27	202360065	30	27,48	203360065	30	45,00
68	422,6	412,49	201360068	30	11,24	202360068	30	29,00			
70	434,7	424,61	201360070	30	11,92	202360070	30	32,01	203360070	30	52,42
72	446,8	436,74	201360072	30	12,63	202360072	30	33,92	203360072	30	55,55
75	465,0	454,91	201360075	30	13,72	202360075	30	36,88			
76	471,1	460,99	201360076	30	14,09	202360076	30	37,90	203360076	30	62,09
78	483,2	473,10	201360078	30	14,86						
80	495,3	485,22	201360080	30	15,65	202360080	30	42,10	203360080	30	68,98
85	525,6	515,55	201360085	30	17,70	202360085	30	47,66	203360085	30	78,10
90	555,9	545,86	201360090	30	19,87	202360090	30	53,36	203360090	30	87,79
95	586,2	576,17	201360095	30	20,10	202360095	30	59,80	203360095	30	98,04
100	616,6	606,47	201360100	30	24,60	202360100	30	66,39	203360100	30	108,86
110	677,2	667,11	201360110	30	29,84						
114	701,4	691,36	201360114	30	32,07	202360114	30	86,68	203360114	30	142,15
120	737,8	727,74	201360120	30	35,58				203360120	30	157,77
125	768,1	758,05	201360125	30	38,63	202360125	30	104,50	203360125	30	171,41



KETTENRADSCHIBEN FÜR ROLLENKETTEN – DIN 8187

1" x 17,02 mm
25,4 x 17,02 mm
 Rollen Ø 15,88 mm
16B – 1 – 2 – 3

B1	B2	B3	b1	C	r3
16,2	47,7	79,6	15,8	2,5	26



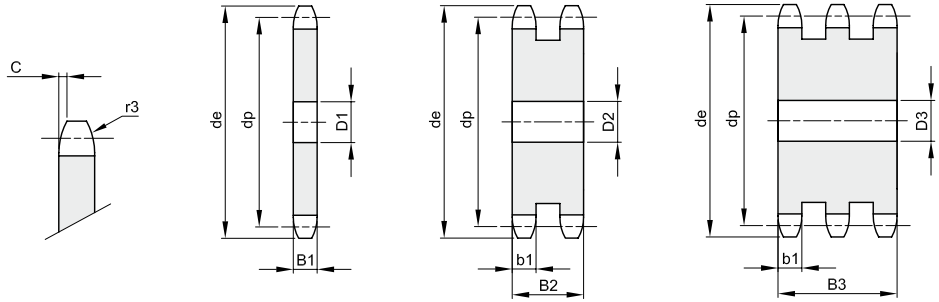
Z	de	dp	einfach			zweifach			dreifach		
			Artikelnr.	D1	kg	Artikelnr.	D2	kg	Artikelnr.	D3	kg
8	77,9	66,37	201380008	16	0,30	202380008	16	0,71	203380008	16	1,13
9	85,8	74,27	201380009	16	0,39	202380009	16	0,97	203380009	16	1,56
10	93,8	82,19	201380010	16	0,51	202380010	16	1,27	203380010	16	2,05
11	101,7	90,14	201380011	16	0,63	202380011	20	1,57	203380011	20	2,53
12	109,7	98,14	201380012	16	0,77	202380012	20	1,94	203380012	20	3,15
13	117,7	106,12	201380013	16	0,92	202380013	20	2,36	203380013	20	3,84
14	125,7	114,15	201380014	16	1,08	202380014	20	2,81	203380014	20	4,59
15	133,7	122,17	201380015	16	1,26	202380015	20	3,31	203380015	20	5,40
16	141,8	130,20	201380016	20	1,43	202380016	20	3,84	203380016	25	6,16
17	149,8	138,22	201380017	20	1,50	202380017	20	4,41	203380017	25	7,11
18	157,8	146,28	201380018	20	1,85	202380018	20	5,01	203380018	25	8,11
19	165,9	154,33	201380019	20	2,08	202380019	20	5,66	203380019	25	9,18
20	173,9	162,38	201380020	20	2,32	202380020	20	6,34	203380020	25	10,31
21	182,0	170,43	201380021	20	2,58	202380021	25	7,00	203380021	25	11,51
22	190,1	178,48	201380022	20	2,84	202380022	25	7,76	203380022	25	12,77
23	198,1	186,53	201380023	20	3,13	202380023	25	8,56	203380023	25	14,10
24	206,2	194,59	201380024	20	3,42	202380024	25	9,40	203380024	25	14,49
25	214,2	202,66	201380025	20	3,73	202380025	25	10,28	203380025	25	16,94
26	222,3	210,72	201380026	20	4,05	202380026	25	11,20	203380026	30	18,33
27	230,4	218,79	201380027	20	4,38	202380027	25	12,15	203380027	30	19,91
28	238,4	226,85	201380028	20	4,73	202380028	25	13,14	203380028	30	21,55
29	246,5	234,92	201380029	20	5,09	202380029	25	14,17	203380029	30	23,26
30	254,6	243,00	201380030	20	5,46	202380030	25	15,24	203380030	30	25,04
31	262,6	251,08	201380031	25	5,82	202380031	25	16,35	203380031	30	26,88
32	270,7	259,13	201380032	25	6,22	202380032	25	17,50	203380032	30	28,78
33	278,8	267,21	201380033	25	6,63	202380033	25	18,68	203380033	30	30,75
34	286,9	275,28	201380034	25	7,06	202380034	25	19,90	203380034	30	32,78
35	294,9	283,36	201380035	25	7,50	202380035	25	21,16	203380035	30	34,88
36	303,0	291,44	201380036	25	7,95	202380036	25	22,46	203380036	30	37,04
37	311,1	299,51	201380037	25	8,41	202380037	25	23,80			
38	319,2	307,59	201380038	25	8,88	202380038	25	25,18	203380038	30	41,56
39	327,2	315,67	201380039	25	9,37	202380039	25	26,59			
40	335,3	323,73	201380040	25	9,88	202380040	25	28,04	203380040	30	46,42
41	345,6	331,82	201380041	25	10,39						
42	353,7	339,90	201380042	25	10,92	202380042	25	31,07	203380042	30	51,34
43	361,7	347,98	201380043	25	11,46						
44	369,8	356,06	201380044	25	12,02	202380044	25	34,24	203380044	30	56,63
45	377,9	364,12	201380045	25	12,60	202380045	25	35,89	203380045	30	59,36
46	386,0	372,21	201380046	25	13,17	202380046	25	37,56	203380046	30	62,17
47	394,1	380,29	201380047	25	13,76						
48	402,1	388,36	201380048	25	14,37	202380048	25	41,06	203380048	30	67,97
49	410,2	396,44	201380049	25	14,99						
50	418,3	404,52	201380050	25	15,63	202380050	25	44,70	203380050	30	74,01



KETTENRADSCHIBEN FÜR ROLLENKETTEN – DIN 8187

1" x 17,02 mm
25,4 x 17,02 mm
 Rollen Ø 15,88 mm
16B – 1 – 2 – 3

B1	B2	B3	b1	C	r3
16,2	47,7	79,6	15,8	2,5	26



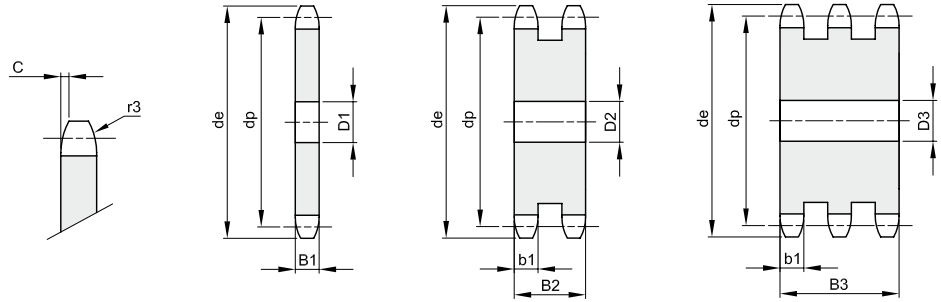
Z	de	dp	einfach			zweifach			dreifach		
			Artikelnr.	D1	kg	Artikelnr.	D2	kg	Artikelnr.	D3	kg
51	426,4	412,60	201380051	30	16,25						
52	434,5	420,67	201380052	30	16,90	202380052	30	48,40	203380052	40	79,98
53	442,5	428,75	201380053	30	17,58						
54	450,6	436,85	201380054	30	18,26						
55	458,7	444,93	201380055	30	18,96	202380055	30	54,38	203380055	40	89,92
56	466,8	453,01	201380056	30	19,67	202380056	40	56,24			
57	474,9	461,07	201380057	30	20,50	202380057	40	58,35	203380057	40	96,87
58	482,9	469,16	201380058	30	21,13						
60	499,1	485,32	201380060	30	22,65	202380060	40	64,90	203380060	40	107,78
62	515,3	501,50	201380062	30	24,22	202380062	40	69,46			
64	531,4	517,65	201380064	30	25,84						
65	539,5	525,73	201380065	30	26,67	202380065	40	76,59	203380065	40	127,24
68	563,8	549,98	201380068	30	29,23	202380068	40	84,07			
70	579,9	566,14	201380070	30	31,01	202380070	40	89,24	203380070	40	148,31
72	596,1	582,32	201380072	30	32,84	202380072	40	94,60	203380072	40	157,18
75	620,3	606,55	201380075	30	35,68	202380075	40	102,85			
76	628,4	614,65	201380076	30	36,65	202380076	40	105,69	203380076	40	175,70
78	644,6	630,80	201380078	30	38,64						
80	660,7	646,96	201380080	30	40,68	202380080	40	117,43	203380080	40	195,25
85	701,2	687,40	201380085	30	46,00	202380085	40	132,96	203380085	40	221,13
90	741,6	727,81	201380090	30	51,65	202380090	40	149,46	203380090	40	248,61
95	782,0	768,22	201380095	30	57,62	202380095	40	166,91	203380095	40	277,70
100	822,4	808,63	201380100	30	63,62	202380100	40	181,33			
110	903,3	889,48	201380110	30	77,50						
114	935,6	921,82	201380114	30	83,31	202380114	40	242,01	203380114	40	402,85
120	984,1	970,33	201380120	30	92,40						
125	1024,5	1010,73	201380125	30	100,33	202380125	40	291,84	203380125	40	485,90



KETTENRADSCHIBEN FÜR ROLLENKETTEN – DIN 8187

1"1/4 x 3/4"
31,75 x 19,56 mm
 Rollen Ø 19,05 mm
20B – 1 – 2 – 3

B1	B2	B3	b1	C	r3
18,5	54,6	91	18,2	3,5	32



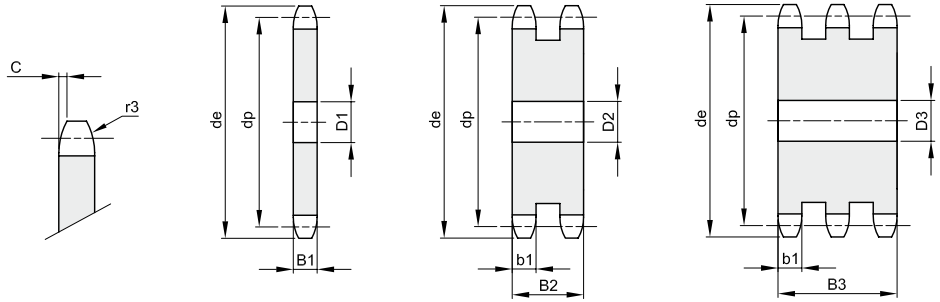
Z	de	dp	einfach			zweifach			dreifach		
			Artikelnr.	D1	kg	Artikelnr.	D2	kg	Artikelnr.	D3	kg
8	96,0	82,96	201400008	16	0,55	202400008	20	1,28	203400008	20	2,02
9	106,5	92,84	201400009	16	0,73	202400009	20	1,74	203400009	20	2,79
10	117,0	102,74	201400010	16	0,93	202400010	20	2,28	203400010	20	3,77
11	127,0	112,68	201400011	20	1,13	202400011	20	2,89	203400011	25	4,53
12	137,0	122,68	201400012	20	1,38	202400012	20	3,56	203400012	25	5,64
13	147,5	132,65	201400013	20	1,65	202400013	20	4,31	203400013	25	4,87
14	157,6	142,68	201400014	20	1,94	202400014	20	5,12	203400014	25	8,20
15	167,7	152,72	201400015	20	2,26	202400015	20	6,00	203400015	25	9,65
16	177,7	162,75	201400016	20	2,60	202400016	30	6,78	203400016	30	11,07
17	187,7	172,78	201400017	20	2,96	202400017	30	7,80	203400017	30	12,75
18	197,8	182,85	201400018	20	3,34	202400018	30	8,89	203400018	30	14,54
19	207,9	192,91	201400019	20	3,75	202400019	30	10,05	203400019	30	16,45
20	217,9	202,98	201400020	20	4,19	202400020	30	11,27	203400020	30	18,47
21	228,0	213,04	201400021	25	4,62	202400021	30	12,56	203400021	30	20,62
22	238,1	223,11	201400022	25	5,09	202400022	30	13,93	203400022	30	22,87
23	248,2	233,17	201400023	25	5,60	202400023	30	15,36	203400023	30	25,24
24	258,3	243,23	201400024	25	6,18	202400024	30	16,86	203400024	30	27,72
25	268,4	253,33	201400025	25	6,67	202400025	30	18,43	203400025	30	30,32
26	278,4	263,40	201400026	30	7,21	202400026	30	20,07	203400026	30	33,03
27	288,5	273,48	201400027	30	7,81	202400027	30	21,17	203400027	30	35,86
28	298,5	283,56	201400028	30	8,43	202400028	30	23,56	203400028	30	38,80
29	308,6	293,65	201400029	30	9,07	202400029	30	25,39			
30	318,7	303,75	201400030	30	9,73	202400030	30	27,30	203400030	30	45,03
31	328,8	313,85	201400031	30	10,42	202400031	30	29,29			
32	338,9	323,91	201400032	30	11,13	202400032	30	31,34	203400032	30	51,72
33	349,0	334,01	201400033	30	11,87						
34	359,1	344,10	201400034	30	12,63	202400034	30	35,64	203400034	30	58,86
35	369,2	354,20	201400035	30	13,41	202400035	30	37,90	203400035	30	62,60
36	379,2	364,30	201400036	30	14,22	202400036	30	40,22	203400036	30	66,46
37	389,3	374,39	201400037	30	15,04						
38	399,4	384,49	201400038	30	15,90	202400038	30	45,08	203400038	30	74,52
39	409,5	394,59	201400039	30	16,77						
40	419,6	404,66	201400040	30	17,67	202400040	30	50,21	203400040	30	83,04
41	430,7	414,78	201400041	30	18,59						
42	440,8	424,88	201400042	30	19,54	202400042	30	55,62			
43	450,9	434,97	201400043	30	20,50						
44	461,0	445,07	201400044	30	21,50						
45	471,1	455,17	201400045	30	22,51	202400045	30	64,25	203400045	40	105,96
46	481,2	465,26	201400046	30	23,55	202400046	30	67,26			
48	501,4	485,46	201400048	30	25,70	202400048	30	73,49			
50	521,6	505,65	201400050	30	27,93	202400050	30	80,00	203400050	40	132,13
52	541,8	525,84	201400052	30	30,27	202400052	40	86,55			
54	562,0	546,07	201400054	30	32,69						



KETTENRADSCHIBEN FÜR ROLLENKETTEN – DIN 8187

1"1/4 x 3/4"
31,75 x 19,56 mm
 Rollen Ø 19,05 mm
20B – 1 – 2 – 3

B1	B2	B3	b1	C	r3
18,5	54,6	91	18,2	3,5	32



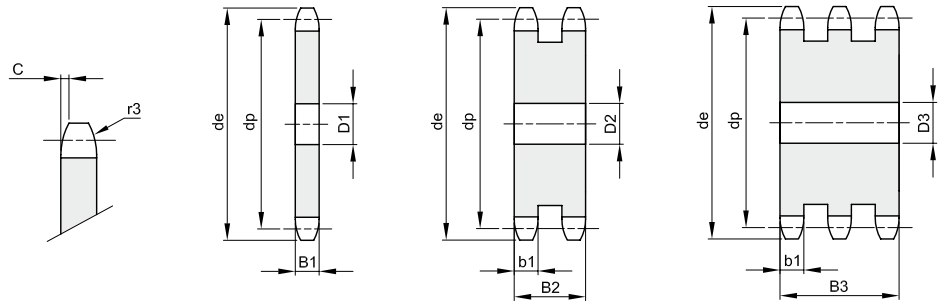
Z	de	dp	einfach			zweifach			dreifach		
			Artikelnr.	D1	kg	Artikelnr.	D2	kg	Artikelnr.	D3	kg
55	572,1	556,16	201400055	30	33,94				203400055	40	161,16
56	582,2	566,26	201400056	30	35,21						
57	592,3	576,36	201400057	30	36,51	202400057	40	104,71	203400057	40	173,58
58	602,4	586,45	201400058	30	37,82						
60	622,6	606,65	201400060	30	40,53	202400060	40	116,43	203400060	40	193,06
64	663,0	647,06	201400064	30	46,22						
65	673,1	657,16	201400065	30	47,70	202400065	40	137,34	203400065	40	227,83
70	723,6	707,67	201400070	30	55,45	202400070	40	159,97	203400070	40	265,46
75	774,2	758,19	201400075	30	63,79						
76	784,3	768,32	201400076	30	66,53	202400076	40	189,39	203400076	40	314,39
80	824,7	808,72	201400080	30	72,71	202400080	40	210,38			
85	875,2	859,25	201400085	30	82,21						
90	925,7	909,76	201400090	30	92,30						
95	976,2	960,28	201400095	30	102,96	202400095	40	298,90			
100	1026,7	1010,79	201400100	40	114,13						
114	1168,2	1152,26	201400114	40	148,73	202400114	40	433,24	203400114	40	720,16



KETTENRADSCHLEIBEN FÜR ROLLENKETTEN – DIN 8187

1"1/2 x 1"
38,1 x 25,4 mm
 Rollen Ø 25,4 mm
24B – 1 – 2 – 3

B1	B2	B3	b1	C	r3
24,1	72	120,3	23,6	4	38



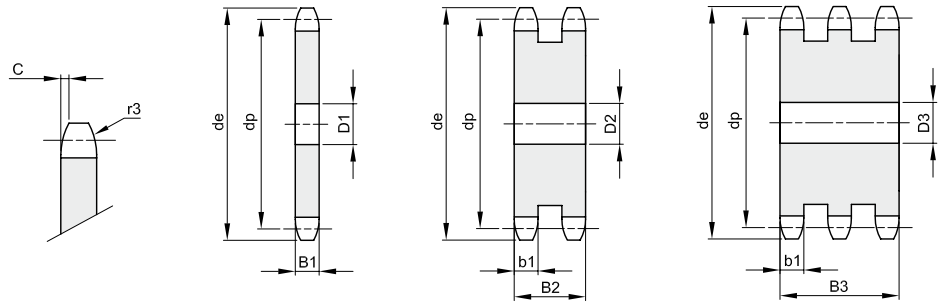
Z	de	dp	einfach			zweifach			dreifach		
			Artikelnr.	D1	kg	Artikelnr.	D2	kg	Artikelnr.	D3	kg
8	113,0	99,55	201420008	20	1,00	202420008	25	2,31	203420008	25	3,67
9	125,0	111,40	201420009	20	1,32	202420009	25	3,18	203420009	25	5,10
10	137,0	123,29	201420010	20	1,69	202420010	25	4,19	203420010	25	6,75
11	149,0	135,21	201420011	25	2,07	202420011	25	5,33	203420011	30	8,42
12	161,0	147,22	201420012	25	2,53	202420012	25	6,59	203420012	30	10,50
13	173,0	159,18	201420013	25	3,03	202420013	25	7,99	203420013	30	12,81
14	185,0	171,22	201420014	25	3,57	202420014	25	9,52	203420014	30	15,33
15	197,0	183,26	201420015	25	4,16	202420015	25	11,18	203420015	30	18,08
16	209,0	195,30	201420016	25	4,79	202420016	30	12,85	203420016	30	21,04
17	221,0	207,34	201420017	25	5,47	202420017	30	14,77	203420017	30	24,22
18	233,0	219,42	201420018	25	6,19	202420018	30	16,82	203420018	30	27,61
19	245,5	231,49	201420019	25	6,95	202420019	30	19,00	203420019	30	31,23
20	257,5	243,57	201420020	25	7,76	202420020	30	21,31	203420020	30	35,06
21	270,5	255,65	201420021	30	8,57	202420021	30	23,75	203420021	40	38,60
22	282,5	267,73	201420022	30	9,46	202420022	30	26,33	203420022	40	42,87
23	294,5	279,80	201420023	30	10,40	202420023	30	29,03	203420023	40	47,36
24	307,0	291,88	201420024	30	11,50	202420024	30	31,86	203420024	40	52,07
25	319,0	304,00	201420025	30	12,41	202420025	30	34,83	203420025	40	56,99
26	331,0	316,08	201420026	30	13,47	202420026	30	37,93	203420026	40	62,14
27	343,0	328,19	201420027	30	14,59	202420027	30	41,15	203420027	40	67,50
28	355,0	340,27	201420028	30	15,74	202420028	30	44,51	203420028	40	73,08
29	367,5	352,38	201420029	30	16,94	202420029	30	48,00			
30	379,5	364,50	201420030	30	18,91	202420030	30	51,61	203420030	40	84,90
31	391,5	376,62	201420031	30	19,47	202420031	40	55,05			
32	403,5	388,69	201420032	30	20,80	202420032	40	58,93	203420032	40	97,59
33	415,5	400,81	201420033	30	22,18	202420033	40	62,94			
34	428,0	412,93	201420034	30	23,60	202420034	40	67,08			
35	440,0	425,04	201420035	30	25,06	202420035	40	71,35	203420035	40	118,26
36	452,0	437,16	201420036	30	26,60	202420036	40	75,75			
37	464,0	449,27	201420037	30	28,12	202420037	40	80,28			
38	476,5	461,39	201420038	30	29,71	202420038	40	84,95	203420038	40	140,90
40	501,5	485,62	201420040	30	33,03	202420040	40	94,66	203420040	40	158,08
41	513,5	497,74	201420041	30	34,75						
42	525,5	509,85	201420042	30	36,52	202420042	40	104,90			
45	562,0	546,20	201420045	30	42,08	202420045	40	121,24	203420045	40	201,37
46	574,0	558,32	201420046	30	44,03						
48	598,5	582,55	201420048	30	48,04	202420048	40	138,75	203420048	40	230,56
50	622,5	606,78	201420050	30	52,24	202420050	40	151,08	203420050	40	251,11
52	647,0	631,01	201420052	30	56,60						
54	671,0	655,25	201420054	30	61,14						
55	683,5	667,40	201420055	30	63,48						
56	695,5	679,50	201420056	30	65,86						
57	707,5	691,63	201420057	30	68,28	202420057	40	198,34	203420057	40	329,92



KETTENRADSCHLEIBEN FÜR ROLLENKETTEN – DIN 8187

1"1/2 x 1"
38,1 x 25,4 mm
Rollen Ø 25,4 mm
24B – 1 – 2 – 3

B1	B2	B3	b1	C	r3
24,1	72	120,3	23,6	4	38



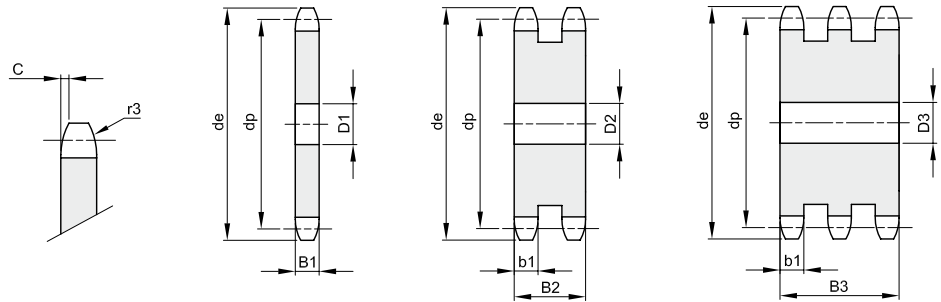
Z	de	dp	einfach			zweifach			dreifach		
			Artikelnr.	D1	kg	Artikelnr.	D2	kg	Artikelnr.	D3	kg
60	745,0	727,97	201420060	30	75,82	202420060	40	220,55	203420060	40	366,97
62	769,0	752,24	201420062	40	80,95						
65	805,5	788,59	201420065	40	89,14	202420065	40	260,19			
70	866,0	849,21	201420070	40	103,77						
76	939,0	921,98	201420076	40	122,54	202420076	40	358,88	203420076	40	597,76
80	987,5	970,44	201420080	40	135,99						
85	1048,0	1031,10	201420085	40	153,79						
95	1169,0	1152,33	201420095	40	192,67	202420095	40	583,00			



KETTENRADSCHLEIBEN FÜR ROLLENKETTEN – DIN 8187

1"3/4 x 1"1/4
44,45 x 30,99 mm
 Rollen Ø 27,94 mm
28B – 1 – 2 – 3

B1	B2	B3	b1	C	r3
29,4	88,4	148	28,8	5	44



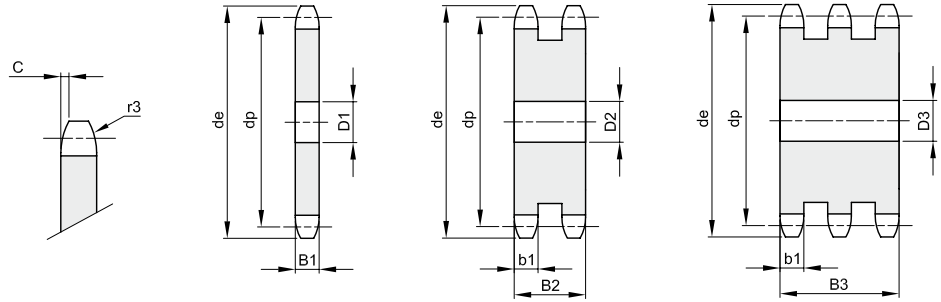
Z	de	dp	einfach			zweifach			dreifach		
			Artikelnr.	D1	kg	Artikelnr.	D2	kg	Artikelnr.	D3	kg
8	132,0	116,15	201440008	20	1,71	202440008	25	4,01	203440008	25	6,39
9	146,0	129,96	201440009	20	2,26	202440009	25	5,48	203440009	25	8,80
10	160,0	143,85	201440010	20	2,88	202440010	25	7,17	203440010	25	11,56
11	174,0	157,77	201440011	25	3,53	202440011	30	8,92	203440011	30	14,44
12	188,0	171,74	201440012	25	4,29	202440012	30	11,04	203440012	30	17,93
13	204,0	185,75	201440013	25	5,12	202440013	30	13,38	203440013	30	21,79
14	218,0	199,76	201440014	25	6,03	202440014	30	15,94	203440014	30	26,02
15	232,0	213,79	201440015	25	7,01	202440015	30	18,72	203440015	30	30,61
16	246,0	227,84	201440016	30	8,02	202440016	30	21,71	203440016	30	35,57
17	260,0	241,90	201440017	30	9,14	202440017	30	24,92	203440017	30	40,89
18	274,0	255,98	201440018	30	10,34	202440018	30	28,36	203440018	30	46,58
19	289,0	270,06	201440019	30	11,61	202440019	30	32,00	203440019	30	52,64
20	303,0	284,15	201440020	30	12,95	202440020	30	35,87	203440020	30	59,06
21	317,0	298,24	201440021	30	14,37	202440021	30	39,96	203440021	40	65,20
22	331,0	312,34	201440022	30	15,86	202440022	30	44,26			
23	345,0	326,44	201440023	30	17,42	202440023	30	48,78	203440023	40	79,87
24	359,0	340,55	201440024	30	19,05						
25	373,0	354,66	201440025	30	20,76	202440025	30	58,50	203440025	40	95,99
26	387,0	368,77	201440026	30	22,54	202440026	40	63,28			
27	401,0	382,88	201440027	30	24,39						
28	416,0	397,00	201440028	30	26,32	202440028	40	74,29			
30	444,0	425,24	201440030	30	30,38	202440030	40	86,17	203440030	40	142,70
32	472,0	453,49	201440032	30	34,74						
34	500,0	481,75	201440034	30	39,38						
35	514,0	495,88	201440035	30	41,82	202440035	40	119,69			
36	529,0	510,01	201440036	30	44,32						
38	557,0	538,27	201440038	30	49,55	202440038	40	142,42	203440038	40	236,43
40	585,0	566,54	201440040	30	55,07	202440040	40	158,67	203440040	40	263,52
45	656,0	637,22	201440045	30	70,13	202440045	40	203,10	203440045	40	337,73
50	726,0	707,91	201440050	30	87,01	202440050	40	252,99			
57	825,0	806,90	201440057	40	113,56	202440057	40	332,00	203440057	40	552,76
60	869,0	849,32	201440060	40	126,08						
76	1095,0	1075,62	201440076	40	203,89	202440076	40	600,35	203440076	40	1000,97



KETTENRADSCHIBEN FÜR ROLLENKETTEN – DIN 8187

2" x 1"1/4
50,8 x 30,99 mm
 Rollen Ø 29,21 mm
32B – 1 – 2 – 3

B1	B2	B3	b1	C	r3
29,4	87,4	146	28,8	6	51



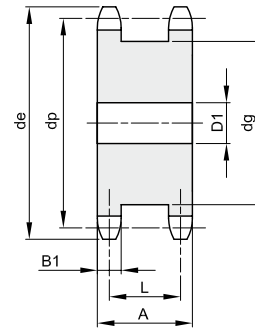
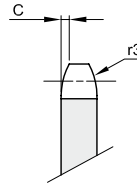
Z	de	dp	einfach			zweifach			dreifach		
			Artikelnr.	D1	kg	Artikelnr.	D2	kg	Artikelnr.	D3	kg
8	152,0	132,74	201460008	25	2,27	202460008	25	5,53	203460008	25	8,83
9	168,0	148,54	201460009	25	2,99	202460009	25	7,46	203460009	25	11,99
10	184,0	164,39	201460010	25	3,81	202460010	25	9,68	203460010	25	15,63
11	200,0	180,31	201460011	30	4,67	202460011	35	11,86	203460011	35	19,20
12	216,0	196,29	201460012	30	5,67	202460012	35	14,64	203460012	35	23,78
13	235,0	212,29	201460013	30	6,77	202460013	35	17,70	203460013	35	28,83
14	251,0	228,29	201460014	30	7,97	202460014	35	21,05	203460014	35	34,35
15	267,0	244,30	201460015	30	9,26	202460015	35	24,68	203460015	35	40,34
16	283,0	260,40	201460016	30	10,64	202460016	40	28,38	203460016	40	46,47
17	299,0	276,46	201460017	30	12,12	202460017	40	32,57	203460017	40	53,40
18	315,0	292,55	201460018	30	13,69	202460018	40	37,05	203460018	40	60,80
19	331,0	308,66	201460019	30	15,36	202460019	40	41,80	203460019	40	68,68
20	347,0	324,71	201460020	40	16,99	202460020	40	46,84	203460020	40	77,02
21	363,0	340,82	201460021	40	18,85	202460021	40	52,15	203460021	40	85,84
22	379,0	356,98	201460022	40	20,80	202460022	40	57,75			
23	396,0	373,08	201460023	40	22,85	202460023	40	63,63	203460023	40	104,88
24	412,0	389,18	201460024	40	24,99	202460024	40	69,80			
25	428,0	405,33	201460025	40	27,23	202460025	40	76,24	203460025	40	125,81
26	444,0	421,44	201460026	40	29,56	202460026	40	82,97			
28	476,0	453,69	201460028	40	34,51	202460028	40	97,27			
30	508,0	486,00	201460030	40	39,84	202460030	40	112,70	203460030	40	186,37
32	541,0	518,27	201460032	40	45,54						
35	589,0	566,71	201460035	40	54,81	202460035	40	156,19	203460035	40	258,69
38	638,0	615,16	201460038	40	64,93	202460038	40	185,67	203460038	40	307,73
40	670,0	647,47	201460040	40	72,16	202460040	40	206,73			
45	751,0	728,24	201460045	40	91,87	202460045	40	265,32	203460045	40	438,64
50	832,0	809,04	201460050	40	113,96	202460050	40	328,95	203460050	40	549,27
57	945,0	922,16	201460057	40	148,86	202460057	40	431,27	203460057	40	716,72
60	993,0	970,65	201460060	40	165,24						
76	1252,0	1229,27	201460076	40	267,00	202460076	40	757,78	203460076	40	1295,64



KETTENRÄDER FÜR 2 EINFACH ROLLENKETTEN – DIN 8187

3/8" x 7/32"

9,525 x 5,72 mm
Rollen Ø 6,35 mm
06B – 1



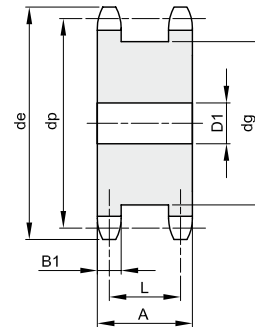
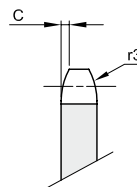
B1	C	r3
5,3	1	10

Werkstoff: Stahl C45

Z	de	dp	Artikelnr.	D1	dg	A	L	kg
13	43,5	39,80	204330013	10	29	23	17,7	0,14
14	46,5	42,80	204330014	10	32	23	17,7	0,17
15	49,5	45,81	204330015	10	35	23	17,7	0,20
16	52,5	48,82	204330016	12	38	23	17,7	0,23
17	55,5	51,83	204330017	12	41	23	17,7	0,26
18	58,6	54,85	204330018	12	44	23	17,7	0,30
19	61,6	57,87	204330019	12	47	23	17,7	0,34
20	64,6	60,89	204330020	15	50	23	17,7	0,38
21	67,6	63,91	204330021	15	53	23	17,7	0,43
23	73,7	69,95	204330023	15	60	23	17,7	0,54
25	79,7	76,00	204330025	15	66	23	17,7	0,65

1/2" x 5/16"

12,7 x 7,75 mm
Rollen Ø 8,51 mm
08B – 1



B1	C	r3
7,2	1,3	13

Werkstoff: Stahl C45

Z	de	dp	Artikelnr.	D1	dg	A	L	kg
12	53,9	49,07	204340012	15	36	30	22,8	0,27
13	57,9	53,06	204340013	15	40	30	22,8	0,33
14	61,9	57,07	204340014	15	44	30	22,8	0,40
15	65,9	61,09	204340015	15	48	30	22,8	0,47
16	69,9	65,10	204340016	15	52	30	22,8	0,55
17	74,0	69,11	204340017	15	56	30	22,8	0,64
18	78,0	73,14	204340018	15	60	30	22,8	0,73
19	82,0	77,16	204340019	15	64	30	22,8	0,84
20	86,0	81,19	204340020	15	68	30	22,8	0,93
21	90,1	85,22	204340021	15	72	30	22,8	1,03
23	98,1	93,27	204340023	15	80	30	22,8	1,28
25	106,2	101,33	204340025	15	88	30	22,8	1,54



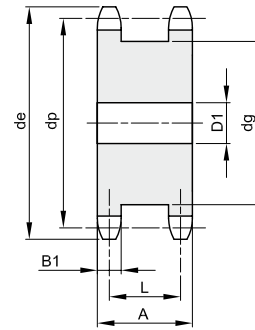
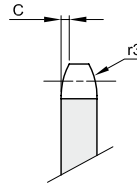
KETTENRÄDER FÜR 2 EINFACH ROLLENKETTEN – DIN 8187

5/8" x 3/8"

15,875 x 9,65 mm

Rollen Ø 10,16 mm

10B – 1



B1	C	r3
9,1	1,6	16

Werkstoff: Stahl C45

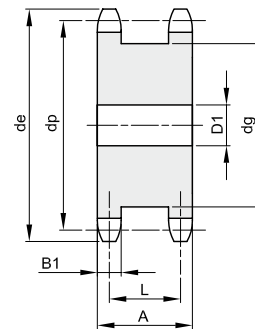
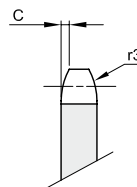
Z	de	dp	Artikelnr.	D1	dg	A	L	kg
12	68,2	61,34	204350012	15	45	34	24,9	0,51
13	73,2	66,32	204350013	15	50	34	24,9	0,62
14	78,2	71,34	204350014	15	55	34	24,9	0,74
15	83,2	76,36	204350015	15	60	34	24,9	0,87
16	88,3	81,37	204350016	15	65	34	24,9	1,02
17	93,3	86,39	204350017	15	70	34	24,9	1,17
18	98,3	91,42	204350018	15	75	34	24,9	1,34
19	103,3	96,45	204350019	20	80	34	24,9	1,49
20	108,4	101,49	204350020	20	85	34	24,9	1,68
21	113,4	106,52	204350021	20	90	34	24,9	1,88
23	123,5	116,58	204350023	20	100	34	24,9	2,30
25	133,6	126,66	204350025	20	110	34	24,9	2,77

3/4" x 7/16"

19,05 x 11,68 mm

Rollen Ø 12,07 mm

12B – 1



B1	C	r3
11,1	2	19

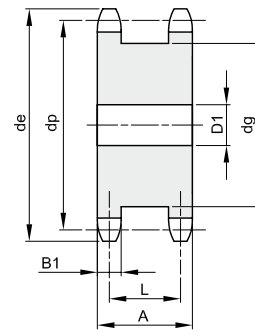
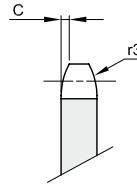
Werkstoff: Stahl C45

Z	de	dp	Artikelnr.	D1	dg	A	L	kg
12	81,8	73,60	204360012	20	53	44	32,9	0,91
13	87,8	79,59	204360013	20	59	44	32,9	1,12
14	93,8	85,61	204360014	20	65	44	32,9	1,33
15	99,8	91,63	204360015	20	71	44	32,9	1,57
16	105,8	97,65	204360016	20	77	44	32,9	1,84
17	111,9	103,67	204360017	20	83	44	32,9	2,12
18	117,9	109,71	204360018	20	89	44	32,9	2,42
19	123,9	115,75	204360019	20	95	44	32,9	2,75
20	130,0	121,78	204360020	20	101	44	32,9	3,09
21	136,0	127,82	204360021	25	107	44	32,9	3,42
23	148,1	139,90	204360023	25	119	44	32,9	4,21
25	160,2	152,00	204360025	25	131	44	32,9	5,07



KETTENRÄDER FÜR 2 EINFACH ROLLENKETTEN – DIN 8187

1" x 17,02 mm
 25,4 x 17,02 mm
 Rollen Ø 15,88 mm
16B – 1



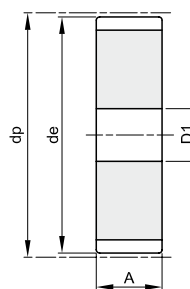
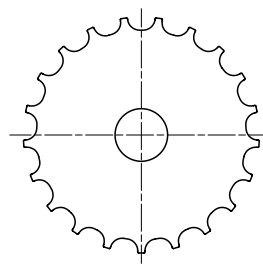
B1	C	r3
16,2	2,5	26

Werkstoff: Stahl C45

Z	de	dp	Artikelnr.	D1	dg	A	L	kg
12	109,7	98,14	204380012	20	72	68	51,8	2,58
13	117,7	106,12	204380013	20	80	68	51,8	3,14
14	125,7	114,15	204380014	20	88	68	51,8	3,76
15	133,7	122,17	204380015	20	96	68	51,8	4,44
16	141,8	130,20	204380016	25	104	68	51,8	5,09
17	149,8	138,22	204380017	25	112	68	51,8	5,87
18	157,8	146,28	204380018	25	120	68	51,8	6,70
19	165,9	154,33	204380019	30	128	68	51,8	7,53
21	182,0	170,43	204380021	30	144	68	51,8	9,48



KETTENRÄDER FÜR SCHARNIERBANDKETTEN – DIN 8153



Werkstoff: Stahl C45

Z	Artikelnr.	Teilung	de	dp	D1	A	kg
15	351420015	1"1/2 (38,1)	92,9	93,7	16	43,5	1,86
17	351420017	1"1/2 (38,1)	104,7	105,5	16	43,5	2,34
19	351420019	1"1/2 (38,1)	116,6	117,3	16	43,5	3,10
21	351420021	1"1/2 (38,1)	129,7	129,2	20	43,5	3,79
23	351420023	1"1/2 (38,1)	141,6	141,2	20	43,5	4,46
25	351420025	1"1/2 (38,1)	153,6	153,2	20	43,5	5,50
27	351420027	1"1/2 (38,1)	165,6	165,2	20	43,5	6,31
29	351420029	1"1/2 (38,1)	177,7	177,2	20	43,5	7,31
31	351420031	1"1/2 (38,1)	189,7	189,3	20	43,5	8,63



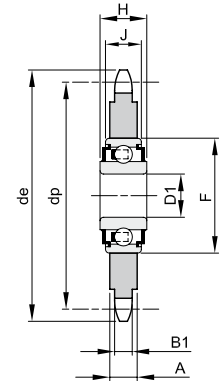
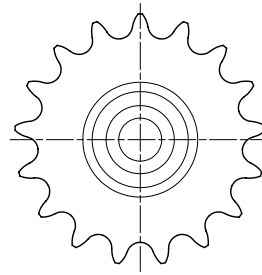
KETTENSPIANNRÄDER MIT EINGEBAUTEM KUGELLAGER

Unsere Kettenspannräder werden einbaufertig mit Kugellager geliefert.

Die Kugellager werden mit Dichtscheiben geliefert und garantieren somit eine hohe Resistenz gegen Bruch-Alters- und Gebrauchsspuren.

Die Kugellager erfordern keine Wartung. Die Räder sind aus Stahl C45 und verzahnt nach DIN 8187, ISO 606.

Das Kugellager kann bei einer Betriebstemperatur von -20°C bis +120°C eingesetzt werden.



Werkstoff: Stahl C45

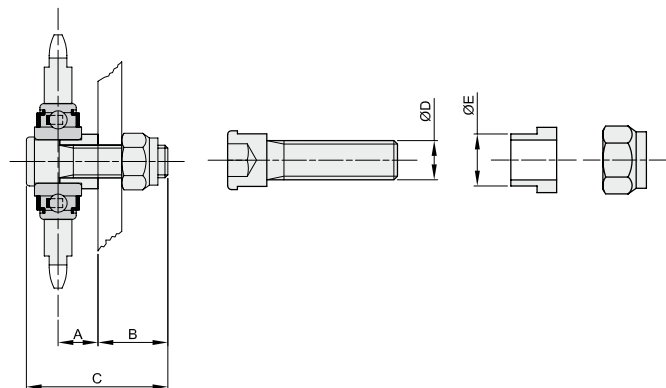
Z	Artikelnr.		Teilung	ISO	De	Dp	B1	A	D1	F	H	J	kg
	BEA	INA											
23	364308023	361308023	8 x 1/8"	05B-1	62,2	58,75	2,8	7,0	16 ^{+0,26} _{+0,13}	40	18,3	12	0,13
21	364330021	361330021	3/8" x 7/32"	06B-1	67,6	63,91	5,3	5,3	16 ^{+0,26} _{+0,13}	40	18,3	12	0,15
22	364330022		3/8" x 7/32"	06B-1	70,6	66,93	5,3	5,3	16 ^{+0,26} _{+0,13}	40	18,3	12	0,16
18	364341018	361341018	1/2" x 1/8"	081-1	79,4	73,14	3,0	7,0	16 ^{+0,26} _{+0,13}	40	18,3	12	0,18
15	364342015		1/2" x 3/16"	083-1	67,4	61,09	4,5	7,0	16 ^{+0,26} _{+0,13}	40	18,3	12	0,16
16	364342016		1/2" x 3/16"	083-1	71,4	65,10	4,5	7,0	16 ^{+0,26} _{+0,13}	40	18,3	12	0,17
18	364342018	361342018	1/2" x 3/16"	083-1	79,4	73,14	4,5	7,0	16 ^{+0,26} _{+0,13}	40	18,3	12	0,20
14	364340014		1/2" x 5/16"	08B-1	61,9	57,07	7,2	7,2	16 ^{+0,26} _{+0,13}	40	18,3	12	0,13
16	364340016	361340016	1/2" x 5/16"	08B-1	69,9	65,10	7,2	7,2	16 ^{+0,26} _{+0,13}	40	18,3	12	0,17
18	364340018	361340018	1/2" x 5/16"	08B-1	78,0	73,14	7,2	7,2	16 ^{+0,26} _{+0,13}	40	18,3	12	0,22
14	364350014	361350014	5/8" x 3/8"	10B-1	78,2	71,34	9,1	9,1	16 ^{+0,26} _{+0,13}	40	18,3	12	0,23
15	364350015		5/8" x 3/8"	10B-1	83,2	76,36	9,1	9,1	16 ^{+0,26} _{+0,13}	40	18,3	12	0,27
17	364350017	361350017	5/8" x 3/8"	10B-1	93,3	86,39	9,1	9,1	16 ^{+0,26} _{+0,13}	40	18,3	12	0,36
13	364360013	361360013	3/4" x 7/16"	12B-1	87,8	79,59	11,1	11,1	16 ^{+0,26} _{+0,13}	40	18,3	12	0,34
15	364360015	361360015	3/4" x 7/16"	12B-1	99,8	91,63	11,1	11,1	16 ^{+0,26} _{+0,13}	40	18,3	12	0,47
12	364380012	361380012	1" x 17,02	16B-1	109,7	98,14	16,2	16,2	20 ^{+0,10} ₋₀	47	17,7	14	0,72
13	364400013	361400013	1" 1/4 x 3/4"	20B-1	147,7	132,67	18,5	18,5	25 ^{+0,10} ₋₀	52	21,0	15	1,64



BEFESTIGUNGSSCHRAUBEN FÜR KETTENSPIANNRÄDER

Die Befestigungsschrauben sind für eine einfache Montage der Kettenspannräder.

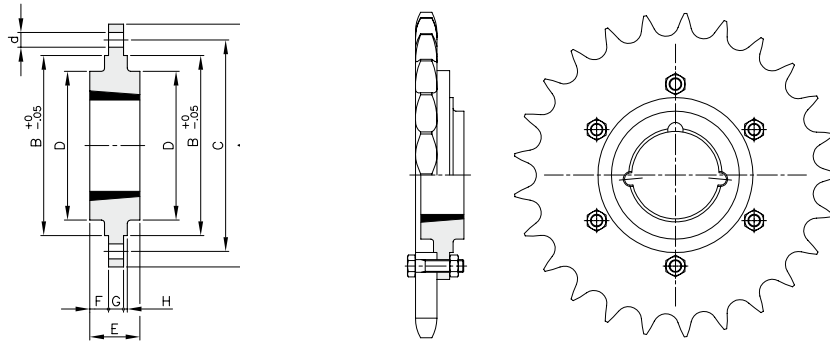
Das Set besteht aus:
Sechskantschraube, Sicherungsmutter und Laufbuchse.



Beschreibung	Artikelnr.	A	B	C	ØD	ØE	kg
EFT-1	364999991	15	25	52	M12	16	0,08
EFT-2	364999992	25	28	66	M16	20	0,16



ANSCHRAUBNABEN FÜR TAPERBUCHSEN

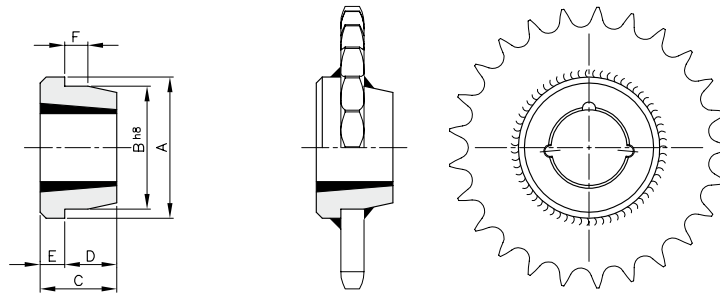


Werkstoff: Grauguss EN-GJL-200

Beschreibung	Artikelnr.	Buchse	Bohrung MAX	A	B	C	D	E	F	G	H	Schrauben d x n°	kg
MSM 120	495012000	1210	32	120	80	100	70	25	9,0	7,5	2,5	7,5 x 6	0,82
MSM 130	495013000	1610	42	130	90	110	80	25	9,0	7,5	2,5	7,5 x 6	0,95
MSM 145	495014500	2012	50	145	115	125	95	32	12,0	9,5	2,5	9,5 x 6	1,53
MSM 185	495018500	2517	65	185	130	155	115	45	19,0	12,5	2,5	11,5 x 6	3,14
MSM 220	495022000	3020	75	220	165	190	145	51	19,0	12,5	2,5	13,5 x 6	4,86
MSM 180	495018000	1210	32	180	90	135	75	25	9,3	6,5	2,5	7,5 x 6	1,54
MSM 200	495020000	1615	42	200	110	150	85	38	15,3	7,5	2,5	7,5 x 6	2,42
MSM 270	495027000	2012	50	270	140	190	110	32	11,8	8,5	2,5	9,5 x 6	4,44
MSM 340	495034000	2517	65	340	170	240	125	45	17,8	9,5	2,5	11,5 x 8	7,97
MSM 430	495043000	3020	75	430	220	300	160	51	18,8	13,5	2,5	13,5 x 8	16,80
MSM 485	495048500	3020	75	485	250	340	160	51	18,8	13,5	2,5	13,5 x 8	21,18



ANSCHWEISSNABEN FÜR TAPERBUCHSEN

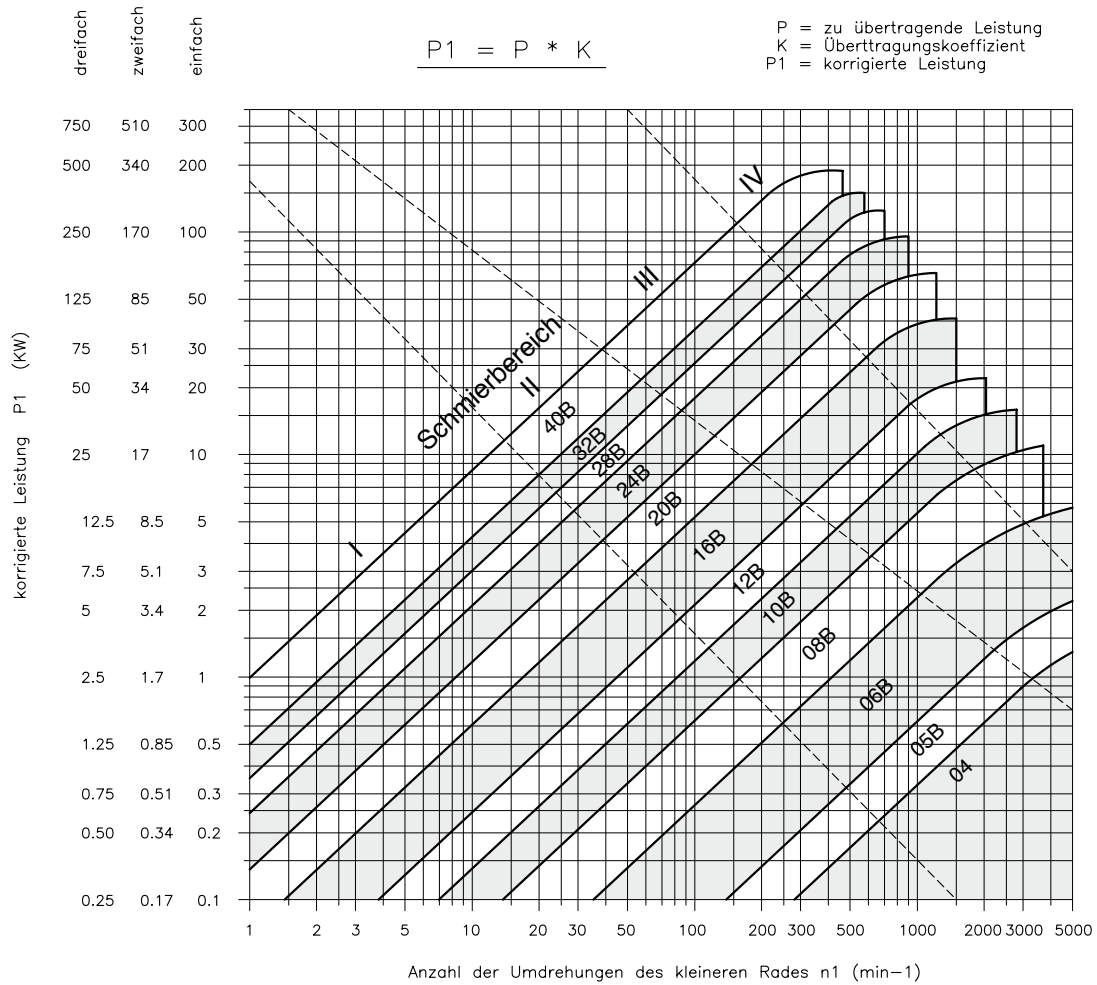


Werkstoff: Stahl

Beschreibung	Artikelnr.	Buchse	Bohrung MAX	A	B	C	D	E	F	kg
MSC 1210	496121000	1210	32	73	60	25	16	9	10	0,31
MSC 1215	496121500	1215	32	73	60	38	22	16	11	0,50
MSC 1610	496161000	1610	42	83	70	25	16	9	10	0,37
MSC 1615	496161500	1615	42	83	70	38	22	16	11	0,60
MSC 2012	496201200	2012	50	96	90	32	22	10	12	0,72
MSC 2517	496251700	2517	65	127	110	45	26	19	13	1,80
MSC 3020	496302000	3020	75	152	130	51	27	24	18	2,59
MSC 3030	496303000	3030	75	152	130	76	51	25	19	3,55
MSC 3525	496352500	3525	90	184	155	65	40	25	25	4,83
MSC 3535	496353500	3535	90	184	155	89	57	32	25	6,40
MSC 4040	496404000	4040	100	225	195	102	70	32	35	13,22
MSC 4545	496454500	4545	110	254	220	114	76	38	40	19,30
MSC 5050	496505000	5050	125	276	242	127	89	38	40	24,52

ROLLENKETTEN UND VERSCHLUSSGLIEDER „BEA“



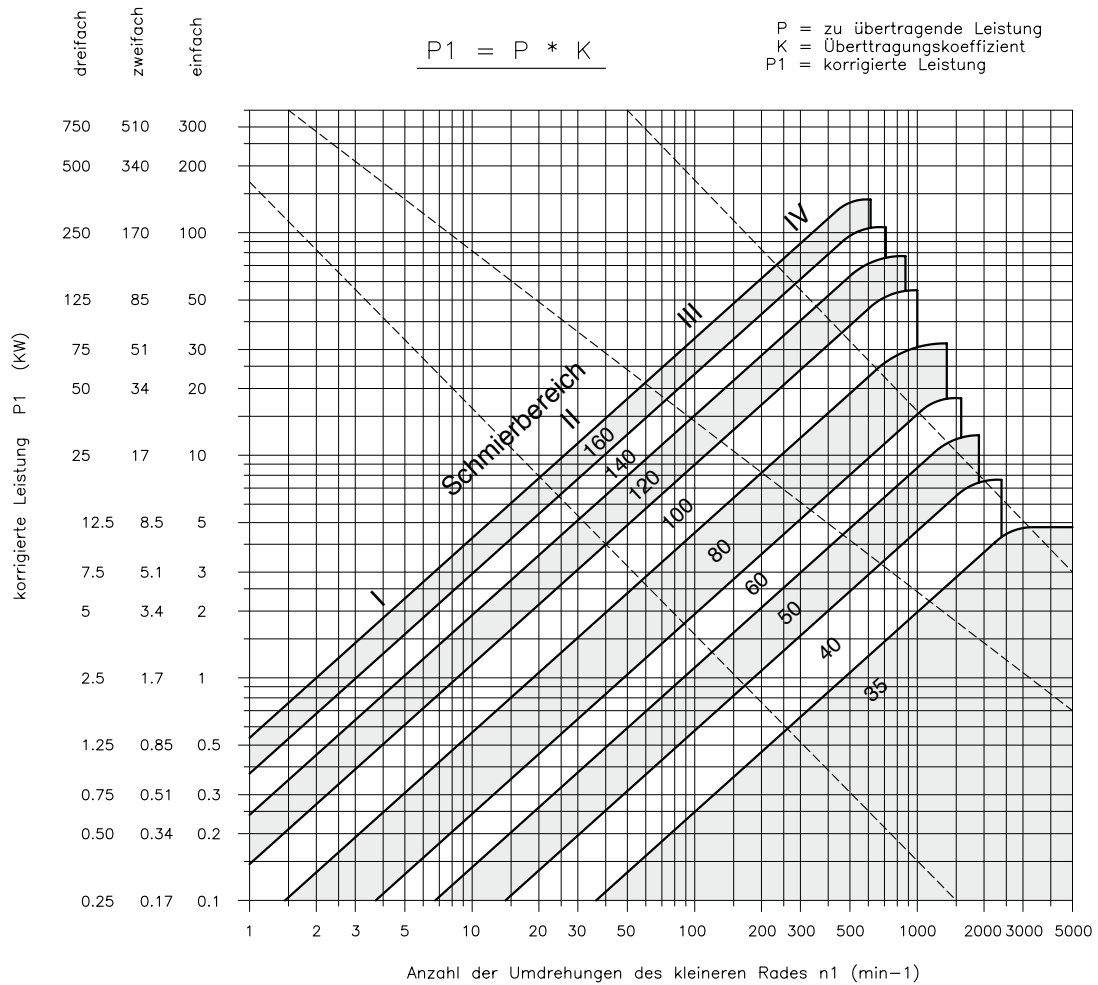


Übertragungskoeffizient „K“

Bei Benzinmotoren den Faktor „K“ um 0,5 erhöhen

Laufmodus	Übersetzungs- verhältnis $i = n_1/n_2 = z_2/z_1$	Anzahl Zähne des kleinen Rades z_1							
		11	13	15	17	19	21	23	25
Antrieb ohne Stöße und normaler Leistung	1:1	*2,22	*1,85	1,59	1,39	1,22	1,10	0,99	0,91
	2:1	*1,97	1,64	1,41	1,23	1,08	0,97	0,88	0,80
	3:1	1,82	1,52	1,30	1,14	1,00	0,90	0,81	0,74
	5:1	1,68	1,40	1,20	1,05	0,92	0,83	0,75	0,68
reibungloser Antrieb mit gelegentlichen leichten Stößen, normale bis mittlere Leistung	1:1	*2,78	*2,32	1,98	1,74	1,53	1,38	1,24	1,13
	2:1	*2,46	*2,05	1,76	1,55	1,35	1,22	1,10	1,05
	3:1	*2,28	1,90	1,63	1,43	1,25	1,13	1,02	0,93
	5:1	2,10	1,75	1,50	1,31	1,15	1,04	0,93	0,85
leichte Stöße, mittlere Belastung	1:1	*3,33	*2,79	2,38	2,09	1,83	1,65	1,49	1,36
	2:1	*2,95	*2,47	2,11	1,85	1,62	1,46	1,31	1,20
	3:1	*2,73	2,28	1,95	1,71	1,50	1,35	1,22	1,11
	5:1	*2,52	2,10	1,80	1,58	1,38	1,25	1,12	1,03
mittlere Stöße, Belastung stark pulsierend	1:1	*3,89	*3,25	*2,78	2,44	2,14	1,92	1,73	1,58
	2:1	*3,44	*2,87	2,46	2,16	1,89	1,70	1,53	1,40
	3:1	*3,19	*2,66	2,28	2,00	1,75	1,58	1,42	1,30
	5:1	*2,93	*2,45	2,09	1,84	1,16	1,45	1,31	1,19
starke Stöße, Wechselbeanspruchung	1:1	*4,44	*3,71	*3,17	*2,78	2,44	2,20	1,98	1,81
	2:1	*3,93	*3,28	*2,81	2,46	2,16	1,95	1,75	1,60
	3:1	*3,64	*3,04	2,60	2,28	2,00	1,80	1,62	1,48
	5:1	*3,35	*2,80	2,39	2,10	1,84	1,66	1,49	1,36

* Bedingungen um das Spiel zu vermeiden



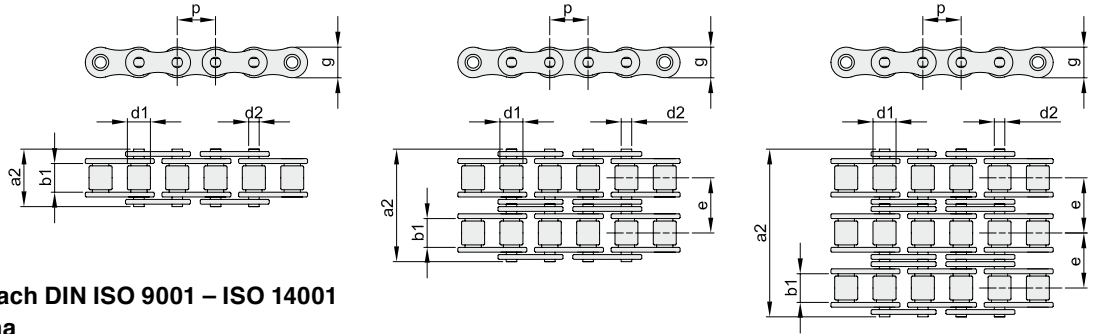
Übersicht der Schmierung

Schmierbereich	Kettengeschwindigkeit m/s	empfohlene Schmierung	Leistung			
			richtige Schmierung	unzureichende Schmierung schmutzfrei	mit Schmutzpartikeln	ohne Schmierung
I	bis ~ 1,5	manuelle Schmierung mit Bürste – Schmierung mit Pipette (4 bis 14 Tropfen pro 1')	100%	60%	30%	15%
II	bis ~ 7	Schmierung im Ölbad im Inneren des Kurbelgehäuses – nach Einbau der Kette erfolgt Schmierung mittels Pipette (~ 20 Tropfen Öl 1')	100%	30%	15%	–
III	bis ~ 12	Ölumlaufschmierung mit einer Dosierschraube installiert im Innern des Gehäuses – Schmierung Ölbad	100%	nicht zulässig	–	–
IV	über 12	Öl-Spritzer durch geschmierte Ölpumpe – Ölumlaufschmierung sorgt für die Kühlung	100%	nicht zulässig	–	–



ROLLENKETTEN DIN 8187 – EUROPÄISCHER STANDARD

Temperaturbereich
von -10°C bis +150°C



Die Ketten sind produziert nach DIN ISO 9001 – ISO 14001
und API 7F zertifizierter Firma

Ketten vorgereckt
5 Meter VPE
Haspel ▲ 50 Meter
Haspel ■ 100 Meter



EINFACH

ISO	Artikelnr.	p		b ₁ mm min.	d ₂ mm	d ₁ mm max.	a ₂ mm max.	g mm max.	Bruchkraft		q kg/m ≈
		mm	inch						Minimum KN	Durchschnitt KN	
04-1	600106000	6	-	2,80	1,85	4,00	7,4	5,00	3,0	3,3	0,12
05B-1	600108000	8	-	3,00	2,31	5,00	8,6	7,11	5,0	5,9	0,18
06B-1	600109000	9,525	3/8"	5,72	3,28	6,35	13,5	8,26	9,0	10,7	0,40
06B-1 ■	600109075	9,525	3/8"	5,72	3,28	6,35	13,5	8,26	9,0	10,7	0,40
08B-1	600112000	12,7	1/2"	7,75	4,45	8,51	17,0	11,81	18,0	21,1	0,68
08B-1 ▲	600112050	12,7	1/2"	7,75	4,45	8,51	17,0	11,81	18,0	21,1	0,68
10B-1	600115000	15,875	5/8"	9,65	5,08	10,16	19,6	14,73	22,4	27,4	0,91
10B-1 ▲	600115050	15,875	5/8"	9,65	5,08	10,16	19,6	14,73	22,4	27,4	0,91
12B-1	600119000	19,05	3/4"	11,68	5,72	12,07	22,7	16,13	29,0	32,3	1,12
12B-1 ▲	600119050	19,05	3/4"	11,68	5,72	12,07	22,7	16,13	29,0	32,3	1,12
16B-1	600125000	25,4	1"	17,02	8,28	15,88	36,1	21,08	60,0	70,6	2,59
20B-1	600131000	31,75	1 1/4"	19,56	10,19	19,05	43,2	26,42	95,0	109,8	3,68
24B-1	600138000	38,1	1 1/2"	25,40	14,63	25,40	53,4	33,40	160,0	179,0	6,85
28B-1	600144000	44,45	1 3/4"	30,99	15,90	27,94	65,1	37,08	200,0	226,0	8,56
32B-1	600150000	50,8	2"	30,99	17,81	29,21	67,4	42,29	250,0	273,0	9,49
40B-1	600163000	63,5	2 1/2"	38,10	22,89	39,37	82,6	52,90	355,0	390,0	15,53

ZWEIFACH

ISO	Artikelnr.	p		b ₁ mm min.	d ₂ mm	d ₁ mm max.	a ₂ mm max.	g mm max.	e mm	Bruchkraft		q kg/m ≈
		mm	inch							Minimum KN	Durchschnitt KN	
05B-2	600108200	8	-	3,00	2,31	5,00	14,3	7,11	5,64	7,8	8,5	0,32
06B-2	600109200	9,525	3/8"	5,72	3,28	6,35	23,8	8,26	10,24	16,9	19,2	0,76
08B-2	600112200	12,7	1/2"	7,75	4,45	8,51	31,0	11,81	13,92	32,0	38,0	1,31
10B-2	600115200	15,875	5/8"	9,65	5,08	10,16	36,2	14,73	16,59	44,5	57,3	1,79
12B-2	600119200	19,05	3/4"	11,68	5,72	12,07	42,2	16,13	19,46	57,8	65,7	2,22
16B-2	600125200	25,4	1"	17,02	8,28	15,88	68,0	21,08	31,88	113,7	137,5	5,03
20B-2	600131200	31,75	1 1/4"	19,56	10,19	19,05	79,7	26,42	36,45	170,0	210,0	7,33
24B-2	600138200	38,1	1 1/2"	25,40	14,63	25,40	101,8	33,40	48,36	280,0	322,5	13,50
28B-2	600144200	44,45	1 3/4"	30,99	15,90	27,94	124,7	37,08	59,56	360,0	412,6	16,96
32B-2	600150200	50,8	2"	30,99	17,81	29,21	126,0	42,99	58,55	450,0	510,8	18,74
40B-2	600163200	63,5	2 1/2"	38,10	22,89	39,37	154,0	52,90	72,29	630,0	708,1	30,72

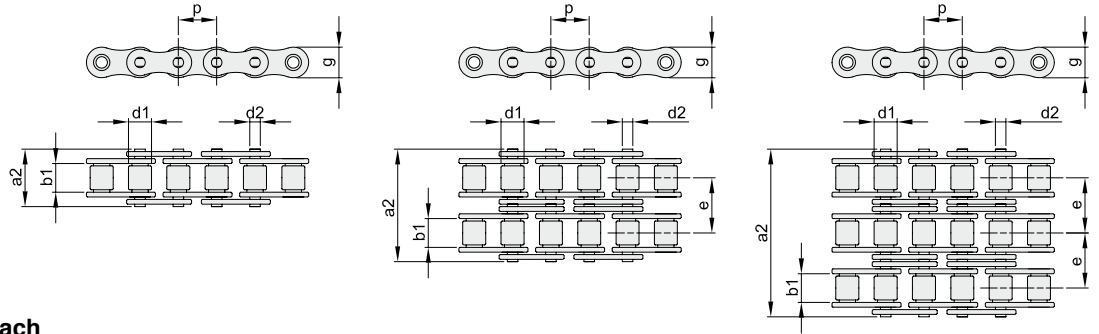
DREIFACH

ISO	Artikelnr.	p		b ₁ mm min.	d ₂ mm	d ₁ mm max.	a ₂ mm max.	g mm max.	e mm	Bruchkraft		q kg/m ≈
		mm	inch							Minimum KN	Durchschnitt KN	
06B-3	600109300	9,525	3/8"	5,72	3,28	6,35	34,0	8,26	10,24	24,9	27,7	1,12
08B-3	600112300	12,7	1/2"	7,75	4,45	8,51	44,9	11,81	13,92	47,5	56,0	1,94
10B-3	600115300	15,875	5/8"	9,65	5,08	10,16	52,8	14,73	16,59	66,7	83,3	2,68
12B-3	600119300	19,05	3/4"	11,68	5,72	12,07	61,7	16,13	19,46	86,7	101,5	3,32
16B-3	600125300	25,4	1"	17,02	8,28	15,88	99,9	21,08	31,88	160,0	202,8	7,65
20B-3	600131300	31,75	1 1/4"	19,56	10,19	19,05	116,1	26,42	36,45	250,0	306,5	10,96
24B-3	600138300	38,1	1 1/2"	25,40	14,63	25,40	150,2	33,40	48,36	425,0	490,6	20,20
28B-3	600144300	44,45	1 3/4"	30,99	15,90	27,94	184,3	37,08	59,56	530,0	625,9	25,38
32B-3	600150300	50,8	2"	30,99	17,81	29,21	184,5	42,99	58,55	670,0	775,0	28,04



ROLLENKETTEN DIN 8188 – AMERIKANISCHER STANDARD „ASA“

Temperaturbereich
von -10°C bis +150°C



Die Ketten sind produziert nach
DIN ISO 9001 – ISO 14001
und API 7F zertifizierter Firma

Ketten vorgereckt
3 Meter VPE



EINFACH

ANSI	Artikelnr.	p		b ₁ mm min.	d ₂ mm	d ₁ mm max.	a ₂ mm max.	g mm max.	Bruchkraft		q kg/m ≈
		mm	inch						Minimum KN	Durchschnitt KN	
35-1	620035000	9,525	3/8"	4,77	3,58	5,08	13,2	9,05	7,8	10,1	0,34
40-1	620040000	12,7	1/2"	7,95	3,96	7,92	17,8	12,07	14,1	18,8	0,63
50-1	620050000	15,875	5/8"	9,53	5,08	10,16	21,8	15,09	22,2	30,4	1,04
60-1	620060000	19,05	3/4"	12,70	5,94	11,91	26,9	18,08	31,8	41,7	1,52
80-1	620080000	25,4	1"	15,88	7,92	15,88	33,5	24,13	56,7	72,6	2,58
100-1	620100000	31,75	1 1/4"	19,05	9,53	19,05	41,1	30,18	88,5	110,4	3,85
120-1	620120000	38,1	1 1/2"	25,40	11,10	22,23	50,8	36,20	127,0	144,6	5,61
140-1	620140000	44,45	1 3/4"	25,40	12,70	25,40	54,9	42,24	172,4	190,8	7,24
160-1	620160000	50,8	2"	31,75	14,27	28,58	65,5	48,26	226,8	253,4	9,91
60-1H	621060000	19,05	3/4"	12,70	5,94	11,91	31,2	18,08	31,2	42,1	1,81
80-1H	621080000	25,4	1"	15,88	7,92	15,88	38,0	24,13	55,6	72,6	3,00
100-1H	621100000	31,75	1 1/4"	19,05	9,53	19,05	45,4	30,18	86,8	110,4	4,38

ZWEIFACH

ANSI	Artikelnr.	p		b ₁ mm min.	d ₂ mm	d ₁ mm max.	a ₂ mm max.	g mm max.	e mm	Bruchkraft		q kg/m ≈
		mm	inch							Minimum KN	Durchschnitt KN	
35-2	620035200	9,525	3/8"	4,77	3,58	5,08	21,6	9,05	10,13	15,6	20,3	0,67
40-2	620040200	12,7	1/2"	7,95	3,96	7,92	32,3	12,07	14,38	28,2	37,7	1,26
50-2	620050200	15,875	5/8"	9,53	5,08	10,16	39,9	15,09	18,11	44,4	60,8	2,05
60-2	620060200	19,05	3/4"	12,70	5,94	11,91	49,8	18,08	22,78	63,3	83,4	3,01
80-2	620080200	25,4	1"	15,88	7,92	15,88	62,7	24,13	29,29	113,4	145,1	5,13
100-2	620100200	31,75	1 1/4"	19,05	9,53	19,05	77,0	30,18	35,76	177,0	220,8	7,64
120-2	620120200	38,1	1 1/2"	25,40	11,10	22,23	96,3	36,20	45,44	254,0	289,3	11,13
140-2	620140200	44,45	1 3/4"	25,40	12,70	25,40	103,6	42,24	48,87	344,8	381,6	14,37
160-2	620160200	50,8	2"	31,75	14,27	28,58	124,2	48,26	58,55	453,6	506,7	19,68

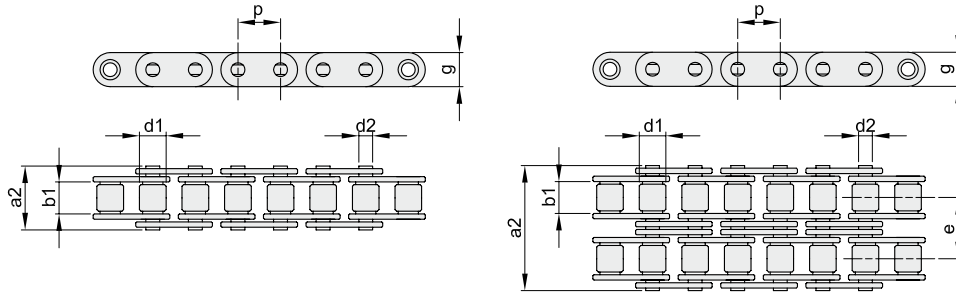
DREIFACH

ANSI	Artikelnr.	p		b ₁ mm min.	d ₂ mm	d ₁ mm max.	a ₂ mm max.	g mm max.	e mm	Bruchkraft		q kg/m ≈
		mm	inch							Minimum KN	Durchschnitt KN	
*35-3	620035300	9,525	3/8"	4,77	3,58	5,08	31,8	9,05	10,13	23,4	30,5	0,99
*40-3	620040300	12,7	1/2"	7,95	3,96	7,92	46,7	12,07	14,38	42,3	56,6	1,98
*50-3	620050300	15,875	5/8"	9,53	5,08	10,16	57,9	15,09	18,11	66,6	82,5	3,06
*60-3	620060300	19,05	3/4"	12,70	5,94	11,91	72,6	18,08	22,78	95,4	120,1	4,50
*80-3	620080300	25,4	1"	15,88	7,92	15,88	91,7	24,13	29,29	170,1	201,9	7,67
*100-3	620100300	31,75	1 1/4"	19,05	9,53	19,05	113,0	30,18	35,76	265,5	313,9	11,43
*120-3	620120300	38,1	1 1/2"	25,40	11,10	22,23	141,7	36,20	45,44	381,0	433,9	16,67
*140-3	620140300	44,45	1 3/4"	25,40	12,70	25,40	152,4	42,24	48,87	517,2	583,4	21,51
*160-3	620160300	50,8	2"	31,75	14,27	28,58	182,9	48,26	58,55	680,4	760,1	29,45

* Auf Anfrage



ROLLENKETTEN DIN 8187 MIT GERADEN LASCHEN



Die Ketten sind produziert nach DIN ISO 9001 – ISO 14001 und API 7F zertifizierter Firma

Ketten vorgereckt
5 Meter VPE



EINFACH

ISO	Artikelnr.	p		b ₁ mm min.	d ₂ mm	d ₁ mm max.	a ₂ mm max.	g mm max.	Bruchkraft		q kg/m ≈
		mm	inch						Minimum KN	Durchschnitt KN	
08B-1	601112000	12,7	1/2"	7,75	4,45	8,51	17,0	11,8	18,0	21,1	0,75
10B-1	601115000	15,875	5/8"	9,65	5,08	10,16	19,6	14,7	22,4	27,4	0,98
12B-1	601119000	19,05	3/4"	11,68	5,72	12,07	22,7	16,1	29,0	32,3	1,24
16B-1	601125000	25,4	1"	17,02	8,28	15,88	36,1	20,6	60,0	70,6	3,30
20B-1	601131000	31,75	1" 1/4	19,56	10,19	19,05	43,2	26,4	95,0	109,8	3,91

ZWEIFACH

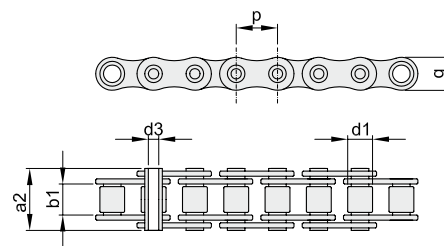
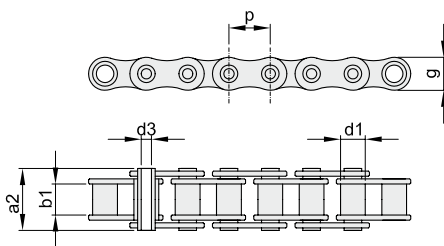
ISO	Artikelnr.	p		b ₁ mm min.	d ₂ mm	d ₁ mm max.	a ₂ mm max.	g mm max.	e mm	Bruchkraft		q kg/m ≈
		mm	inch							Minimum KN	Durchschnitt KN	
10B-2	601115200	15,875	5/8"	9,65	5,08	10,16	36,2	14,7	16,59	44,5	57,3	1,97
12B-2	601119200	19,05	3/4"	11,68	5,72	12,07	42,2	16,1	19,46	57,8	65,7	2,27
16B-2	601125200	25,4	1"	17,02	8,28	15,88	68,0	20,6	31,88	113,7	137,5	5,78
20B-2	601131200	31,75	1" 1/4	19,56	10,19	19,05	79,7	26,4	35,45	170,0	210,0	7,72



ROLLENKETTEN DIN 8187 MIT HOHLBOLZEN



TYP A – Sinterbuchse



TYP B – Rollen

Die Ketten sind produziert nach DIN ISO 9001 – ISO 14001 und API 7F zertifizierter Firma

Ketten vorgereckt
5 Meter VPE



ISO	Artikelnr.	p		b ₁ mm min.	d ₃ mm	d ₁ mm max.	a ₂ mm max.	g mm max.	Bruchkraft		q kg/m ≈	Typ
		mm	inch						Minimum KN	Durchschnitt KN		
08B-1	601512000	12,7	1/2"	7,75	4,50	8,51	17,0	11,6	9,3	12,8	0,58	A
10B-1	601515000	15,875	5/8"	9,65	5,18	10,16	19,6	14,7	12,7	16,4	0,73	A
12B-1	601519000	19,05	3/4"	11,68	5,85	12,07	22,7	15,9	12,7	17,5	1,10	A
08B-1	601612000	12,7	1/2"	7,75	4,50	8,51	17,0	11,6	10,8	17,4	0,58	B
10B-1	601615000	15,875	5/8"	9,65	5,18	10,16	19,6	14,5	14,7	19,7	0,77	B
12B-1	601619000	19,05	3/4"	11,68	5,85	12,07	22,7	15,9	16,7	23,3	0,98	B
16B-1	601625000	25,4	1"	17,02	8,33	15,88	36,1	20,5	32,7	41,0	2,21	B



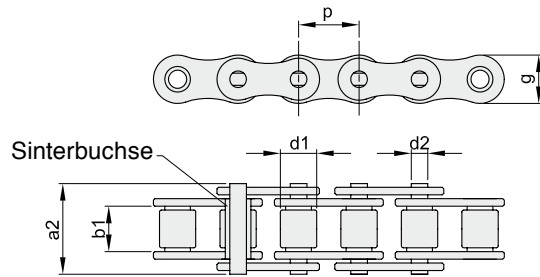
ROLLENKETTEN DIN 8187 SELBSTSCHMIEREND MIT SINTERBUCHSEN

Die Rollenketten sind mit speziell gesinterten Buchsen hergestellt.

Geeignet für wenig schmierende Anwendungen wie Herstellungen von Lebensmittel, Chemikalien, Pharmazie und Elektronik.

Die Ketten sind produziert nach DIN ISO 9001 – ISO 14001 und API 7F zertifizierter Firma

Ketten vorgereckt
5 Meter VPE



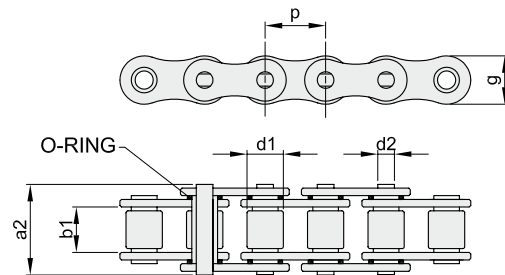
ISO	Artikelnr.	p		b ₁ mm min.	d ₂ mm	d ₁ mm max.	a ₂ mm max.	g mm max.	Bruchkraft		q kg/m ≈
		mm	inch						Minimum KN	Durchschnitt KN	
08B-1	643112000	12,7	1/2"	7,75	4,45	8,51	17,0	12,40	18,0	19,6	0,70
10B-1	643115000	15,875	5/8"	9,65	5,08	10,16	19,6	14,70	22,4	25,7	0,88
12B-1	643119000	19,05	3/4"	11,68	5,72	12,07	22,7	16,10	29,0	30,4	1,10



„O-RING“ ROLLENKETTEN DIN 8187

Rollenketten mit O-Ringen die Schmutz abweisen und höhere Lebensdauer bei höherer Leistung haben.

Temperaturbereich
von -10°C bis +60°C



Die Ketten sind produziert nach DIN ISO 9001 – ISO 14001 und API 7F zertifizierter Firma

Ketten vorgereckt
5 Meter VPE



ISO	Artikelnr.	p		b ₁ mm min.	d ₂ mm	d ₁ mm max.	a ₂ mm max.	g mm max.	Bruchkraft		q kg/m ≈
		mm	inch						Minimum KN	Durchschnitt KN	
08B-1	644112000	12,7	1/2"	7,75	4,45	8,51	19,0	11,56	18,1	18,4	0,70
10B-1	644115000	15,875	5/8"	9,65	5,06	10,16	21,9	14,48	22,2	23,8	0,92

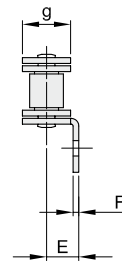
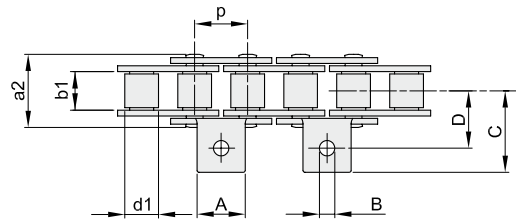


ROLLENKETTEN DIN 8187 MIT WINKELLASCHEN

A1/02

Die Ketten sind produziert nach DIN ISO 9001 – ISO 14001 und API 7F zertifizierter Firma

Ketten vorgereckt
5 Meter VPE

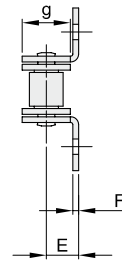
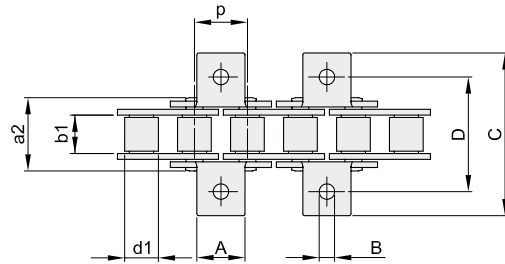


ISO	Artikelnr.	p		b ₁ mm min.	d ₁ mm max.	a ₂ mm max.	g mm max.	A mm	B mm	C mm max.	D mm	E mm	F mm	Bruchkraft		q kg/m ≈
		mm	inch											Minimum KN	Durchschnitt KN	
06B-1	604109112	9,525	3/8"	5,72	6,35	13,5	8,26	8,0	3,5	13,5	9,5	6,5	1,03	9,0	10,7	0,46
08B-1	604112112	12,7	1/2"	7,75	8,51	17,0	11,81	9,5	4,3	18,6	14,1	8,4	1,40	18,0	21,1	0,77
10B-1	604115112	15,875	5/8"	9,65	10,16	19,6	14,73	14,1	5,2	23,8	15,9	10,4	1,63	22,4	27,4	1,04
12B-1	604119112	19,05	3/4"	11,68	12,07	22,7	16,13	15,8	5,6	25,8	17,5	12,0	1,80	29,0	32,3	1,35
16B-1	604125112	25,4	1"	17,02	15,88	36,1	21,08	19,0	6,8	37,4	25,4	15,9	3,00	60,0	70,6	2,83

K1/02

Die Ketten sind produziert nach DIN ISO 9001 – ISO 14001 und API 7F zertifizierter Firma

Ketten vorgereckt
5 Meter VPE

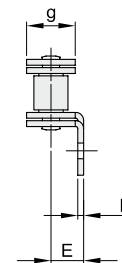
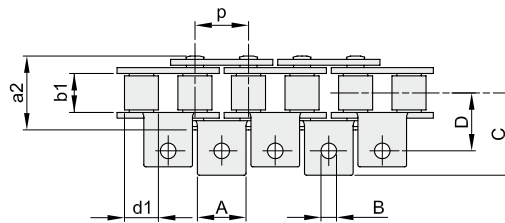


ISO	Artikelnr.	p		b ₁ mm min.	d ₁ mm max.	a ₂ mm max.	g mm max.	A mm	B mm	C mm max.	D mm	E mm	F mm	Bruchkraft		q kg/m ≈
		mm	inch											Minimum KN	Durchschnitt KN	
06B-1	604109212	9,525	3/8"	5,72	6,35	13,5	8,26	8,0	3,5	27,0	19,0	6,5	1,03	9,0	10,7	0,51
08B-1	604112212	12,7	1/2"	7,75	8,51	17,0	11,81	9,5	4,3	37,2	28,2	8,4	1,40	18,0	21,1	0,85
10B-1	604115212	15,875	5/8"	9,65	10,16	19,6	14,73	14,1	5,2	47,6	31,8	10,4	1,63	22,4	27,4	1,13
12B-1	604119212	19,05	3/4"	11,68	12,07	22,7	16,13	15,8	5,6	51,6	35,0	12,0	1,80	29,0	32,3	1,45
16B-1	604125212	25,4	1"	17,02	15,88	36,1	21,08	19,0	6,8	74,8	50,8	15,9	3,00	60,0	70,6	3,48

A1/01

Die Ketten sind produziert nach DIN ISO 9001 – ISO 14001 und API 7F zertifizierter Firma

Ketten vorgereckt
5 Meter VPE



ISO	Artikelnr.	p		b ₁ mm min.	d ₁ mm max.	a ₂ mm max.	g mm max.	A mm	B mm	C mm max.	D mm	E mm	F mm	Bruchkraft		q kg/m ≈
		mm	inch											Minimum KN	Durchschnitt KN	
06B-1	604109111	9,525	3/8"	5,72	6,35	13,5	8,26	8,0	3,5	13,5	9,5	6,5	1,03	9,0	10,7	0,51
08B-1	604112111	12,7	1/2"	7,75	8,51	17,0	11,81	9,5	4,3	18,6	14,1	8,4	1,40	18,0	21,1	0,85
10B-1	604115111	15,875	5/8"	9,65	10,16	19,6	14,73	14,1	5,2	23,8	15,9	10,4	1,63	22,4	27,4	1,13
12B-1	604119111	19,05	3/4"	11,68	12,07	22,7	16,13	15,8	5,6	25,8	17,5	12,0	1,80	29,0	32,3	1,45
16B-1	604125111	25,4	1"	17,02	15,88	36,1	21,08	19,0	6,8	37,4	25,4	15,9	3,00	60,0	70,6	3,48

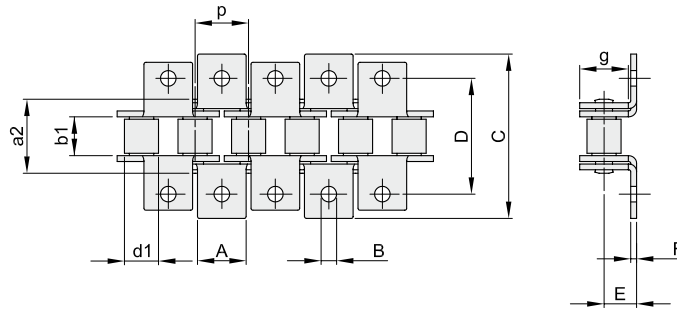


ROLLENKETTEN DIN 8187 MIT WINKELLASCHEN

K1/01

Die Ketten sind produziert nach DIN ISO 9001 – ISO 14001 und API 7F zertifizierter Firma

Ketten vorgereckt
5 Meter VPE

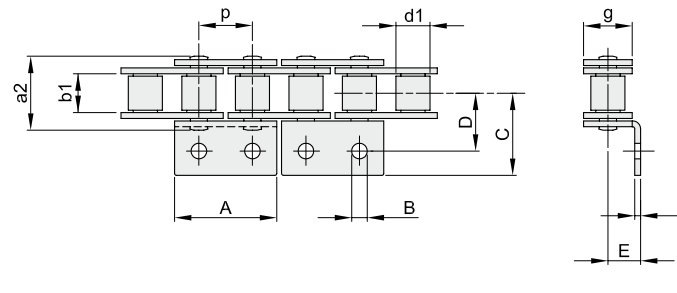


ISO	Artikelnr.	p		b ₁ mm min.	d ₁ mm max.	a ₂ mm max.	g mm max.	A mm	B mm	C mm max.	D mm	E mm	F mm	Bruchkraft		q kg/m ≈
		mm	inch											Minimum KN	Durchschnitt KN	
06B-1	604109211	9,525	3/8"	5,72	6,35	13,5	8,26	8,0	3,5	27,0	19,0	6,5	1,03	9,0	10,7	0,61
08B-1	604112211	12,7	1/2"	7,75	8,51	17,0	11,81	9,5	4,3	37,2	28,2	8,4	1,40	18,0	21,1	1,01
10B-1	604115211	15,875	5/8"	9,65	10,16	19,6	14,73	14,1	5,2	47,6	31,8	10,4	1,63	22,4	27,4	1,32
12B-1	604119211	19,05	3/4"	11,68	12,07	22,7	16,13	15,8	5,6	51,6	35,0	12,0	1,80	29,0	32,3	1,66
16B-1	604125211	25,4	1"	17,02	15,88	36,1	21,08	19,0	6,8	74,8	50,8	15,9	3,00	60,0	70,6	4,27

A2/02

Die Ketten sind produziert nach DIN ISO 9001 – ISO 14001 und API 7F zertifizierter Firma

Ketten vorgereckt
5 Meter VPE

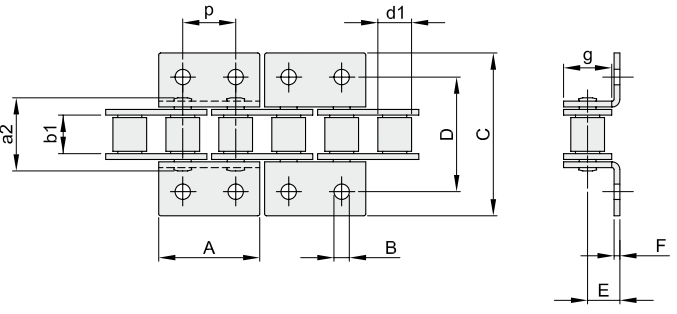


ISO	Artikelnr.	p		b ₁ mm min.	d ₁ mm max.	a ₂ mm max.	g mm max.	A mm	B mm	C mm max.	D mm	E mm	F mm	Bruchkraft		q kg/m ≈
		mm	inch											Minimum KN	Durchschnitt KN	
06B-1	604109122	9,525	3/8"	5,72	6,35	13,5	8,26	17,6	3,5	13,5	9,5	6,5	1,03	9,0	10,7	0,51
08B-1	604112122	12,7	1/2"	7,75	8,51	17,0	11,81	23,2	4,3	18,6	14,1	8,4	1,40	18,0	21,1	0,85
10B-1	604115122	15,875	5/8"	9,65	10,16	19,6	14,73	29,3	5,2	23,8	15,9	10,4	1,63	22,4	27,4	1,13
12B-1	604119122	19,05	3/4"	11,68	12,07	22,7	16,13	33,0	5,6	30,5	17,5	12,0	1,80	29,0	32,3	1,45
16B-1	604125122	25,4	1"	17,02	15,88	36,1	21,08	46,0	6,8	39,1	25,4	15,9	3,00	60,0	70,6	3,19

K2/02

Die Ketten sind produziert nach DIN ISO 9001 – ISO 14001 und API 7F zertifizierter Firma

Ketten vorgereckt
5 Meter VPE



ISO	Artikelnr.	p		b ₁ mm min.	d ₁ mm max.	a ₂ mm max.	g mm max.	A mm	B mm	C mm max.	D mm	E mm	F mm	Bruchkraft		q kg/m ≈
		mm	inch											Minimum KN	Durchschnitt KN	
06B-1	604109222	9,525	3/8"	5,72	6,35	13,5	8,26	17,6	3,5	27,0	19	6,5	1,03	9,0	10,7	0,61
08B-1	604112222	12,7	1/2"	7,75	8,51	17,0	11,81	23,2	4,3	37,2	28,2	8,4	1,40	18,0	21,1	1,01
10B-1	604115222	15,875	5/8"	9,65	10,16	19,6	14,73	29,3	5,2	47,6	31,8	10,4	1,63	22,4	27,4	1,32
12B-1	604119222	19,05	3/4"	11,68	12,07	22,7	16,13	33,0	5,6	61,0	35,0	12,0	1,80	29,0	32,3	1,66
16B-1	604125222	25,4	1"	17,02	15,88	36,1	21,08	46,0	6,8	78,2	50,8	15,9	3,00	60,0	70,6	3,78

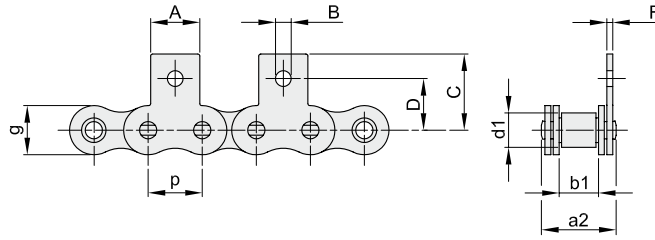


ROLLENKETTEN DIN 8187 MIT FLACHLASCHEN

M1/02

Die Ketten sind produziert nach DIN ISO 9001 – ISO 14001 und API 7F zertifizierter Firma

Ketten vorgereckt
5 Meter VPE

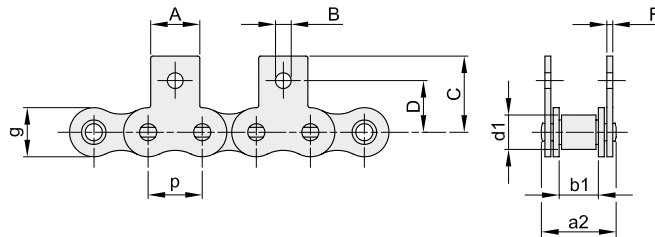


ISO	Artikelnr.	p		b ₁ mm min.	d ₁ mm max.	a ₂ mm max.	g mm max.	A mm	B mm	C mm max.	D mm	F mm	Bruchkraft		q kg/m ≈
		mm	inch										Minimum KN	Durchschnitt KN	
06B-1	603109112	9,525	3/8"	5,72	6,35	13,5	8,26	8,0	3,5	13,5	9,5	1,03	9,0	10,7	0,46
08B-1	603112112	12,7	1/2"	7,75	8,51	17,0	11,81	9,5	4,3	18,4	14,1	1,40	18,0	21,1	0,77
10B-1	603115112	15,875	5/8"	9,65	10,16	19,6	14,73	14,1	5,2	24,7	15,9	1,63	22,4	27,4	1,04
12B-1	603119112	19,05	3/4"	11,68	12,07	22,7	16,13	15,8	5,6	26,6	17,9	1,80	29,0	32,3	1,35
16B-1	603125112	25,4	1"	17,02	15,88	36,1	21,08	19,0	6,8	35,0	26,0	3,00	60,0	70,6	2,83

MK1/02

Die Ketten sind produziert nach DIN ISO 9001 – ISO 14001 und API 7F zertifizierter Firma

Ketten vorgereckt
5 Meter VPE

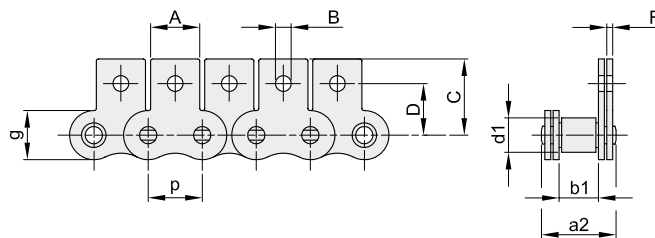


ISO	Artikelnr.	p		b ₁ mm min.	d ₁ mm max.	a ₂ mm max.	g mm max.	A mm	B mm	C mm max.	D mm	F mm	Bruchkraft		q kg/m ≈
		mm	inch										Minimum KN	Durchschnitt KN	
06B-1	603109212	9,525	3/8"	5,72	6,35	13,5	8,26	8,0	3,5	13,5	9,5	1,03	9,0	10,7	0,51
08B-1	603112212	12,7	1/2"	7,75	8,51	17,0	11,81	9,5	4,3	18,4	14,1	1,40	18,0	21,1	0,85
10B-1	603115212	15,875	5/8"	9,65	10,16	19,6	14,73	14,1	5,2	24,7	15,9	1,63	22,4	27,4	1,13
12B-1	603119212	19,05	3/4"	11,68	12,07	22,7	16,13	15,8	5,6	26,6	17,9	1,80	29,0	32,3	1,45
16B-1	603125212	25,4	1"	17,02	15,88	36,1	21,08	19,0	6,8	35,0	26,0	3,00	60,0	70,6	3,48

M1/01

Die Ketten sind produziert nach DIN ISO 9001 – ISO 14001 und API 7F zertifizierter Firma

Ketten vorgereckt
5 Meter VPE



ISO	Artikelnr.	p		b ₁ mm min.	d ₁ mm max.	a ₂ mm max.	g mm max.	A mm	B mm	C mm max.	D mm	F mm	Bruchkraft		q kg/m ≈
		mm	inch										Minimum KN	Durchschnitt KN	
06B-1	603109111	9,525	3/8"	5,72	6,35	13,5	8,26	8,0	3,5	13,5	9,5	1,03	9,0	10,7	0,51
08B-1	603112111	12,7	1/2"	7,75	8,51	17,0	11,81	9,5	4,3	18,4	14,1	1,40	18,0	21,1	0,85
10B-1	603115111	15,875	5/8"	9,65	10,16	19,6	14,73	14,1	5,2	24,7	15,9	1,63	22,4	27,4	1,13
12B-1	603119111	19,05	3/4"	11,68	12,07	22,7	16,13	15,8	5,6	26,6	17,9	1,80	29,0	32,3	1,45
16B-1	603125111	25,4	1"	17,02	15,88	36,1	21,08	19,0	6,8	35,0	26,0	3,00	60,0	70,6	3,48

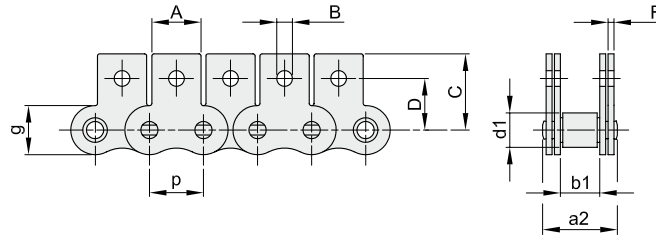


ROLLENKETTEN DIN 8187 MIT FLACHLASCHEN

MK1/01

Die Ketten sind produziert nach DIN ISO 9001 – ISO 14001 und API 7F zertifizierter Firma

Ketten vorgereckt
5 Meter VPE

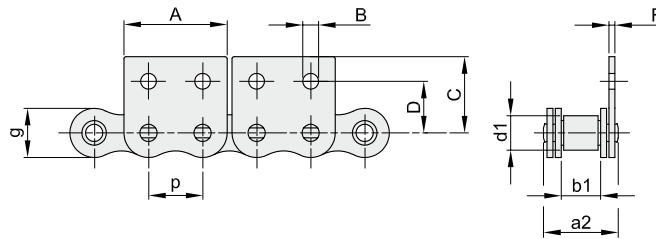


ISO	Artikelnr.	p		b ₁ mm min.	d ₁ mm max.	a ₂ mm max.	g mm max.	A mm	B mm	C mm max.	D mm	F mm	Bruchkraft		q kg/m ≈
		mm	inch										Minimum KN	Durchschnitt KN	
06B-1	603109211	9,525	3/8"	5,72	6,35	13,5	8,26	8,0	3,5	13,5	9,5	1,03	9,0	10,7	0,61
08B-1	603112211	12,7	1/2"	7,75	8,51	17,0	11,81	9,5	4,3	18,4	14,1	1,40	18,0	21,1	1,01
10B-1	603115211	15,875	5/8"	9,65	10,16	19,6	14,73	14,1	5,2	24,7	15,9	1,63	22,4	27,4	1,32
12B-1	603119211	19,05	3/4"	11,68	12,07	22,7	16,13	15,8	5,6	26,6	17,9	1,80	29,0	32,3	1,66
16B-1	603125211	25,4	1"	17,02	15,88	36,1	21,08	19,0	6,8	35,0	26,0	3,00	60,0	70,6	4,27

M2/02

Die Ketten sind produziert nach DIN ISO 9001 – ISO 14001 und API 7F zertifizierter Firma

Ketten vorgereckt
5 Meter VPE

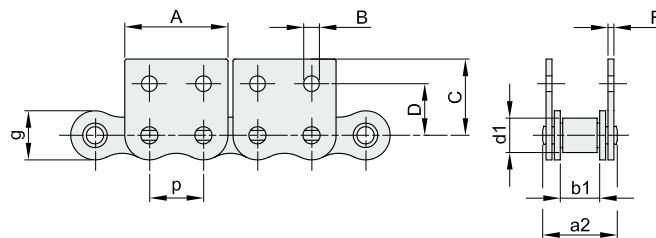


ISO	Artikelnr.	p		b ₁ mm min.	d ₁ mm max.	a ₂ mm max.	g mm max.	A mm	B mm	C mm max.	D mm	F mm	Bruchkraft		q kg/m ≈
		mm	inch										Minimum KN	Durchschnitt KN	
06B-1	603109122	9,525	3/8"	5,72	6,35	13,5	8,26	17,6	3,2	13,5	9,5	1,03	9,0	10,7	0,51
08B-1	603112122	12,7	1/2"	7,75	8,51	17,0	11,81	23,2	4,3	18,4	14,1	1,40	18,0	21,1	0,85
10B-1	603115122	15,875	5/8"	9,65	10,16	19,6	14,73	29,3	5,2	24,7	15,9	1,63	22,4	27,4	1,13
12B-1	603119122	19,05	3/4"	11,68	12,07	22,7	16,13	33,0	5,6	31,3	17,9	1,80	29,0	32,3	1,45
16B-1	603125122	25,4	1"	17,02	15,88	36,1	21,08	45,9	6,8	36,6	26,0	3,00	60,0	70,6	3,48

MK2/02

Die Ketten sind produziert nach DIN ISO 9001 – ISO 14001 und API 7F zertifizierter Firma

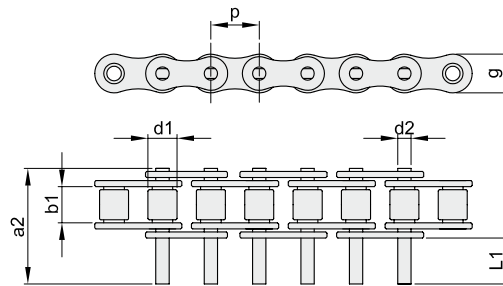
Ketten vorgereckt
5 Meter VPE



ISO	Artikelnr.	p		b ₁ mm min.	d ₁ mm max.	a ₂ mm max.	g mm max.	A mm	B mm	C mm max.	D mm	F mm	Bruchkraft		q kg/m ≈
		mm	inch										Minimum KN	Durchschnitt KN	
06B-1	603109222	9,525	3/8"	5,72	6,35	13,5	8,26	17,6	3,2	13,5	9,5	1,03	9,0	10,7	0,61
08B-1	603112222	12,7	1/2"	7,75	8,51	17,0	11,81	23,2	4,3	18,4	14,1	1,40	18,0	21,1	1,01
10B-1	603115222	15,875	5/8"	9,65	10,16	19,6	14,73	29,3	5,2	24,7	15,9	1,63	22,4	27,4	1,32
12B-1	603119222	19,05	3/4"	11,68	12,07	22,7	16,13	33,0	5,6	31,3	17,9	1,80	29,0	32,3	1,66
16B-1	603125222	25,4	1"	17,02	15,88	36,1	21,08	45,9	6,8	36,6	26,0	3,00	60,0	70,6	3,78



ROLLENKETTEN DIN 8187 MIT VERLÄNGERTEN NIETEN



Die Ketten sind produziert nach DIN ISO 9001 – ISO 14001 und API 7F zertifizierter Firma

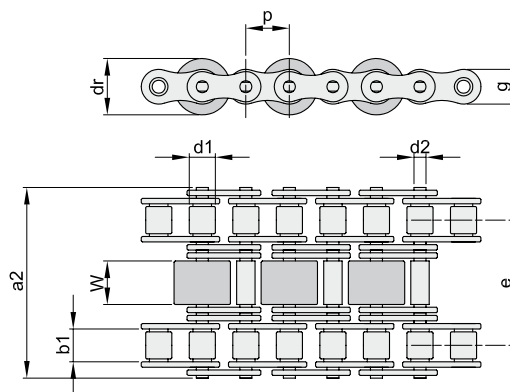
Ketten vorgereckt
5 Meter VPE



ISO	Artikelnr.	p		b ₁ mm min.	d ₂ mm	d ₁ mm max.	L ₁ mm	a ₂ mm min.	g mm max.	Bruchkraft		q kg/m ≈
		mm	inch							Minimum KN	Durchschnitt KN	
06B-1	605109000	9,525	3/8"	5,72	3,28	6,35	11,10	22,75	8,26	9,0	10,7	0,47
08B-1	605112000	12,7	1/2"	7,75	4,45	8,51	15,15	30,91	11,81	18,0	21,1	0,75
10B-1	605115000	15,875	5/8"	9,65	5,08	10,16	17,63	35,26	14,73	22,4	27,4	1,07
12B-1	605119000	19,05	3/4"	11,68	5,72	12,07	20,83	41,66	16,13	29,0	32,3	1,22
16B-1	605125000	25,4	1"	17,02	8,28	15,88	33,80	67,58	21,08	60,0	70,6	3,03



STAUFÖRDERKETTEN



Die Ketten sind produziert nach DIN ISO 9001 – ISO 14001 und API 7F zertifizierter Firma

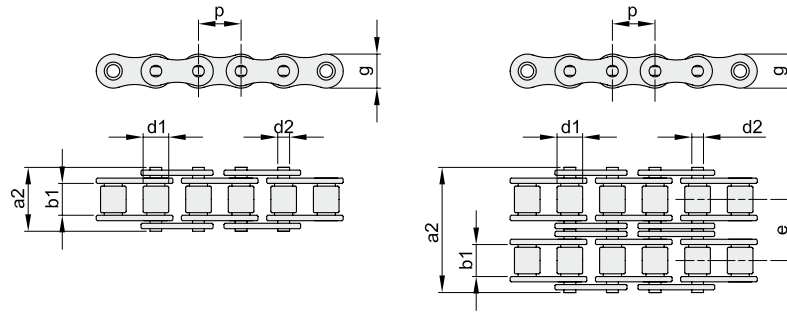
Ketten vorgereckt
5 Meter VPE



ISO	Artikelnr.	p		b ₁ mm min.	d ₂ mm	d ₁ mm max.	a ₂ mm min.	g mm max.	e mm	dr mm max.	W mm	Bruchkraft		q kg/m ≈
		mm	inch									Minimum KN	Durchschnitt KN	
12B-3	602119000	19,05	3/4"	11,68	5,72	12,07	61,2	15,82	38,92	28,0	15,5	57,8	59,3	4,04



ROLLENKETTEN DIN 8187 VERNICKELT



Die Ketten sind produziert nach DIN ISO 9001 – ISO 14001 und API 7F zertifizierter Firma

Ketten vorgereckt
5 Meter VPE

EINFACH



ISO	Artikelnr.	p		b ₁ mm min.	d ₂ mm	d ₁ mm max.	a ₂ mm min.	g mm max.	Bruchkraft		q kg/m ≈
		mm	inch						Minimum KN	Durchschnitt KN	
06B-1	645109000	9,525	3/8"	5,72	3,28	6,35	13,5	8,26	9,0	10,7	0,40
08B-1	645112000	12,7	1/2"	7,75	4,45	8,51	17,0	11,81	18,0	21,1	0,68
10B-1	645115000	15,875	5/8"	9,65	5,08	10,16	19,6	14,73	22,4	27,4	0,91
12B-1	645119000	19,05	3/4"	11,68	5,72	12,07	22,7	16,13	29,0	32,3	1,12
16B-1	645125000	25,4	1"	17,02	8,28	15,88	36,1	21,08	60,0	70,6	2,59

ZWEIFACH



ISO	Artikelnr.	p		b ₁ mm min.	d ₂ mm	d ₁ mm max.	a ₂ mm min.	g mm max.	e mm	Bruchkraft		q kg/m ≈
		mm	inch							Minimum KN	Durchschnitt KN	
06B-2	645109200	9,525	3/8"	5,72	3,28	6,35	23,8	8,26	10,24	16,9	19,2	0,76
08B-2	645112200	12,7	1/2"	7,75	4,45	8,51	31,0	11,81	13,92	32,0	38,0	1,31
10B-2	645115200	15,875	5/8"	9,65	5,08	10,16	36,2	14,73	16,59	44,5	57,3	1,79
12B-2	645119200	19,05	3/4"	11,68	5,72	12,07	42,2	16,13	19,46	57,8	65,7	2,22
16B-2	645125200	25,4	1"	17,02	8,28	15,88	68,0	21,08	31,88	113,7	137,5	5,03

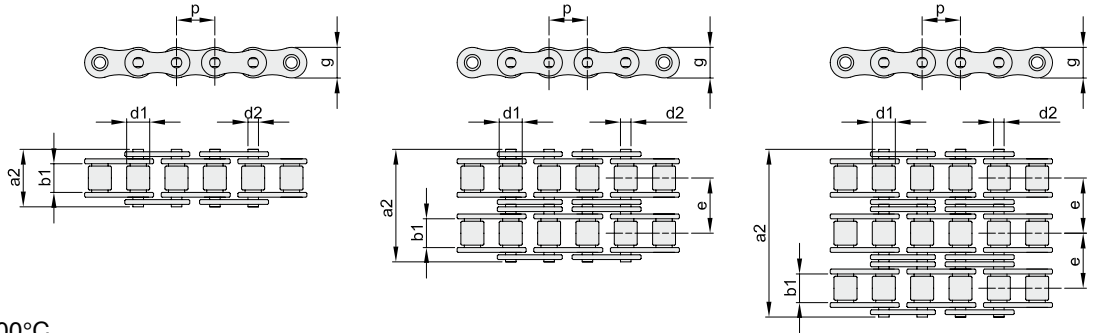


ROLLENKETTEN ROSTFREI DIN 8187

Rollenketten aus rostfreiem Stahl AISI 304, mit massiven Rollen bieten diese einen sehr guten Korrosionsschutz.

Diese können in Nass-Anwendungen mit Wasser oder chemischen Ölen und hohen Temperaturen verwendet werden.

Einsatzbereich von -20°C bis +400°C



Die Ketten sind produziert nach DIN ISO 9001 – ISO 14001 und API 7F zertifizierter Firma

Ketten vorgereckt
5 Meter VPE

EINFACH



ISO	Artikelnr.	p		b ₁ mm min.	d ₂ mm	d ₁ mm max.	a ₂ mm min.	g mm max.	Bruchkraft		q kg/m ≈
		mm	inch						Minimum KN	Durchschnitt KN	
06B-1	640109000	9,525	3/8"	5,72	3,28	6,35	13,5	8,26	6,6	6,9	0,40
08B-1	640112000	12,7	1/2"	7,75	4,45	8,51	17,0	11,81	12,0	12,7	0,68
10B-1	640115000	15,875	5/8"	9,65	5,08	10,16	19,6	14,73	15,0	16,8	0,91
12B-1	640119000	19,05	3/4"	11,68	5,72	12,07	22,7	16,13	17,0	17,5	1,12
16B-1	640125000	25,4	1"	17,02	8,28	15,88	36,1	21,08	40,0	41,0	2,59

ZWEIFACH

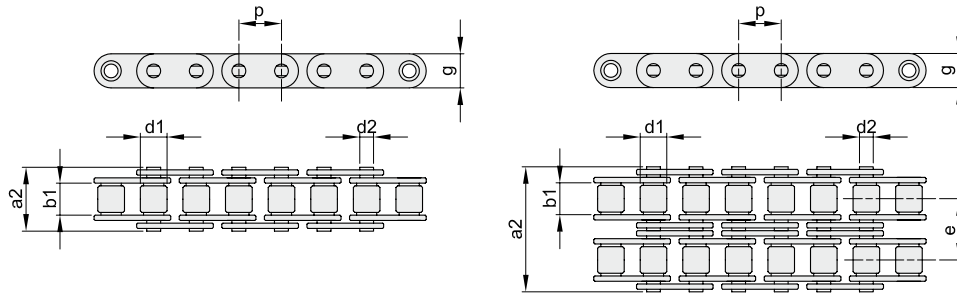
ISO	Artikelnr.	p		b ₁ mm min.	d ₂ mm	d ₁ mm max.	a ₂ mm min.	g mm max.	e mm	Bruchkraft		q kg/m ≈
		mm	inch							Minimum KN	Durchschnitt KN	
06B-2	640109200	9,525	3/8"	5,72	3,28	6,35	23,8	8,26	10,24	10,5	12,8	0,76
08B-2	640112200	12,7	1/2"	7,75	4,45	8,51	31,0	11,81	13,92	22,0	24,4	1,31
10B-2	640115200	15,875	5/8"	9,65	5,08	10,16	36,2	14,73	16,59	28,4	33,8	1,79
12B-2	640119200	19,05	3/4"	11,68	5,72	12,07	42,2	16,13	19,46	33,3	35,6	2,22
16B-2	640125200	25,4	1"	17,02	8,28	15,88	68,0	21,08	31,88	74,4	79,0	5,03

DREIFACH

ISO	Artikelnr.	p		b ₁ mm min.	d ₂ mm	d ₁ mm max.	a ₂ mm min.	g mm max.	e mm	Bruchkraft		q kg/m ≈
		mm	inch							Minimum KN	Durchschnitt KN	
06B-3	640109300	9,525	3/8"	5,72	3,28	6,35	34,0	8,26	10,24	17,8	18,6	1,12
08B-3	640112300	12,7	1/2"	7,75	4,45	8,51	44,9	11,81	13,92	30,6	31,8	1,94
10B-3	640115300	15,875	5/8"	9,65	5,08	10,16	52,8	14,73	16,59	42,6	49,5	2,68
12B-3	640119300	19,05	3/4"	11,68	5,72	12,07	61,7	16,13	19,46	50,0	52,2	3,32
16B-3	640125300	25,4	1"	17,02	8,28	15,88	99,9	21,08	31,88	111,7	117,6	7,65



ROLLENKETTEN DIN 8187 ROSTFREI MIT GERADEN LASCHEN



Die Ketten sind produziert nach
DIN ISO 9001 – ISO 14001
und API 7F zertifizierter Firma

Ketten vorgereckt
5 Meter VPE

EINFACH



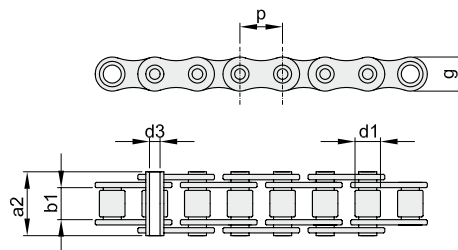
ISO	Artikelnr.	p		b ₁ mm min.	d ₂ mm	d ₁ mm max.	a ₂ mm min.	g mm max.	Bruchkraft		q kg/m ≈
		mm	inch						Minimum KN	Durchschnitt KN	
08B-1	641112000	12,7	1/2"	7,75	4,45	8,51	17,0	11,6	12,0	12,7	0,78
12B-1	641119000	19,05	3/4"	11,68	5,72	12,07	22,7	15,9	17,0	17,5	1,30

ZWEIFACH

ISO	Artikelnr.	p		b ₁ mm min.	d ₂ mm	d ₁ mm max.	a ₂ mm min.	g mm max.	e mm	Bruchkraft		q kg/m ≈
		mm	inch							Minimum KN	Durchschnitt KN	
08B-2	641112200	12,7	1/2"	7,75	4,45	8,51	31,0	11,6	13,92	22,0	24,4	1,55



ROLLENKETTEN DIN 8187 ROSTFREI MIT HOHLBOLZEN



Die Ketten sind produziert nach
DIN ISO 9001 – ISO 14001
und API 7F zertifizierter Firma

Ketten vorgereckt
5 Meter VPE



ISO	Artikelnr.	p		b ₁ mm min.	d ₃ mm	d ₁ mm max.	a ₂ mm min.	g mm max.	Bruchkraft		q kg/m ≈
		mm	inch						Minimum KN	Durchschnitt KN	
08B-1	641512000	12,7	1/2"	7,75	4,50	8,51	17,0	11,6	8,3	10,6	0,58
10B-1	641515000	15,875	5/8"	9,65	5,18	10,16	19,6	14,5	11,8	13,9	0,77
12B-1	641519000	19,05	3/4"	11,68	5,85	12,07	22,7	15,9	12,0	17,2	0,98
16B-1	641525000	25,4	1"	17,02	8,33	15,88	36,1	20,5	20,0	36,0	2,21



GERADE VERSCHLUSSGLIED UND GEKRÖPFTES VERSCHLUSSGLIED FÜR ROLLENKETTEN „BEA“



1



2



3



4



Beschreibung ISO	EUROPÄISCHER STANDARD				
	p mm	Typ	gerade Artikelnr.	Typ	gekröpft Artikelnr.
04-1	6	1	610106026		
05B-1	8	1	610108026		
05B-2	8	1	610108226		
06B-1	9,525	4	610109026	3	610109059
06B-2	9,525	4	610109226	3	610109259
06B-3	9,525	4	610109326	3	610109359
08B-1	12,7	1	610112026	3	610112059
08B-2	12,7	1	610112226	3	610112259
08B-3	12,7	1	610112326	3	610112359
10B-1	15,875	1	610115026	3	610115059
10B-2	15,875	1	610115226	3	610115259
10B-3	15,875	1	610115326	3	610115359
12B-1	19,05	1	610119026	3	610119059
12B-2	19,05	1	610119226	3	610119259
12B-3	19,05	1	610119326	3	610119359
16B-1	25,4	1	610125026	3	610125059
16B-2	25,4	1	610125226	3	610125259
16B-3	25,4	1	610125326	3	610125359
20B-1	31,75	2	610131026	3	610131059
20B-2	31,75	2	610131226	3	610131259
20B-3	31,75	2	610131326	3	610131359
24B-1	38,1	2	610138026	3	610138059
24B-2	38,1	2	610138226	3	610138259
24B-3	38,1	2	610138326	3	610138359
28B-1	44,45	2	610144026	3	610144059
28B-2	44,45	2	610144226	3	610144259
28B-3	44,45	2	610144326	3	610144359
32B-1	50,8	2	610150026	3	610150059
32B-2	50,8	2	610150226	3	610150259
32B-3	50,8	2	610150326	3	610150359
40B-1	63,5	2	610163026	3	610163059
40B-2	63,5	2	610163226	3	610163259

Beschreibung ANSI	AMERIKANISCHER STANDARD				
	p mm	Typ	gerade Artikelnr.	Typ	gekröpft Artikelnr.
35-1	9,525	1	630035026	3	630035059
35-2	9,525	1	630035226	3	630035259
35-3	9,525	1	630035326	3	630035359
40-1	12,7	1	630040026	3	630040059
40-2	12,7	1	630040226	3	630040259
40-3	12,7	1	630040326	3	630040359
50-1	15,875	1	630050026	3	630050059
50-2	15,875	1	630050226	3	630050259
50-3	15,875	1	630050326	3	630050359
60-1	19,05	1	630060026	3	630060059
60-2	19,05	1	630060226	3	630060259
60-3	19,05	1	630060326	3	630060359
80-1	25,4	1	630080026	3	630080059
80-2	25,4	1	630080226	3	630080259
80-3	25,4	1	630080326	3	630080359
100-1	31,75	2	630100026	3	630100059
100-2	31,75	2	630100226	3	630100259
100-3	31,75	2	630100326	3	630100359
120-1	38,15	2	630120026	3	630120059
120-2	38,15	2	630120226	3	630120259
120-3	38,15	2	630120326	3	630120359
140-1	44,45	2	630140026	3	630140059
140-2	44,45	2	630140226	3	630140259
140-3	44,45	2	630140326	3	630140359
160-1	50,8	2	630160026	3	630160059
160-2	50,8	2	630160226	3	630160259
160-3	50,8	2	630160326	3	630160359
60-1H	19,05	2	631060026	3	631060059
80-1H	25,4	2	631080026	3	631080059
100-1H	31,75	2	631100026	3	631100059



GERADE VERSCHLUSSGLIED UND GEKRÖPFTES VERSCHLUSSGLIED FÜR ROLLENKETTEN „BEA“



A1



A2



M1



M2



K1



K2



MK1



MK2



WINKELLASCHEN – A1/02			
Beschreibung ISO	p mm	Typ	gerade Artikelnr.
06B-1	9,525	A1	614109110
08B-1	12,7	A1	614112110
10B-1	15,875	A1	614115110
12B-1	19,05	A1	614119110
16B-1	25,4	A1	614125110

GERADE LASCHEN – M1-02			
Beschreibung ISO	p mm	Typ	gerade Artikelnr.
06B-1	9,525	M1	613109110
08B-1	12,7	M1	613112110
10B-1	15,875	M1	613115110
12B-1	19,05	M1	613119110
16B-1	25,4	M1	613125110

WINKELLASCHEN – K1/02			
Beschreibung ISO	p mm	Typ	gerade Artikelnr.
06B-1	9,525	K1	614109210
08B-1	12,7	K1	614112210
10B-1	15,875	K1	614115210
12B-1	19,05	K1	614119210
16B-1	25,4	K1	614125210

GERADE LASCHEN – MK1-02			
Beschreibung ISO	p mm	Typ	gerade Artikelnr.
06B-1	9,525	MK1	613109210
08B-1	12,7	MK1	613112210
10B-1	15,875	MK1	613115210
12B-1	19,05	MK1	613119210
16B-1	25,4	MK1	613125210

WINKELLASCHEN – A1/01			
Beschreibung ISO	p mm	Typ	gerade Artikelnr.
06B-1	9,525	A1	614109110
08B-1	12,7	A1	614112110
10B-1	15,875	A1	614115110
12B-1	19,05	A1	614119110
16B-1	25,4	A1	614125110

GERADE LASCHEN – M1-01			
Beschreibung ISO	p mm	Typ	gerade Artikelnr.
06B-1	9,525	M1	613109110
08B-1	12,7	M1	613112110
10B-1	15,875	M1	613115110
12B-1	19,05	M1	613119110
16B-1	25,4	M1	613125110

WINKELLASCHEN – K1/01			
Beschreibung ISO	p mm	Typ	gerade Artikelnr.
06B-1	9,525	K1	614109210
08B-1	12,7	K1	614112210
10B-1	15,875	K1	614115210
12B-1	19,05	K1	614119210
16B-1	25,4	K1	614125210

GERADE LASCHEN – MK1/01			
Beschreibung ISO	p mm	Typ	gerade Artikelnr.
06B-1	9,525	MK1	613109210
08B-1	12,7	MK1	613112210
10B-1	15,875	MK1	613115210
12B-1	19,05	MK1	613119210
16B-1	25,4	MK1	613125210

WINKELLASCHEN – A2/02			
Beschreibung ISO	p mm	Typ	gerade Artikelnr.
06B-1	9,525	A2	614109120
08B-1	12,7	A2	614112120
10B-1	15,875	A2	614115120
12B-1	19,05	A2	614119120
16B-1	25,4	A2	614125120

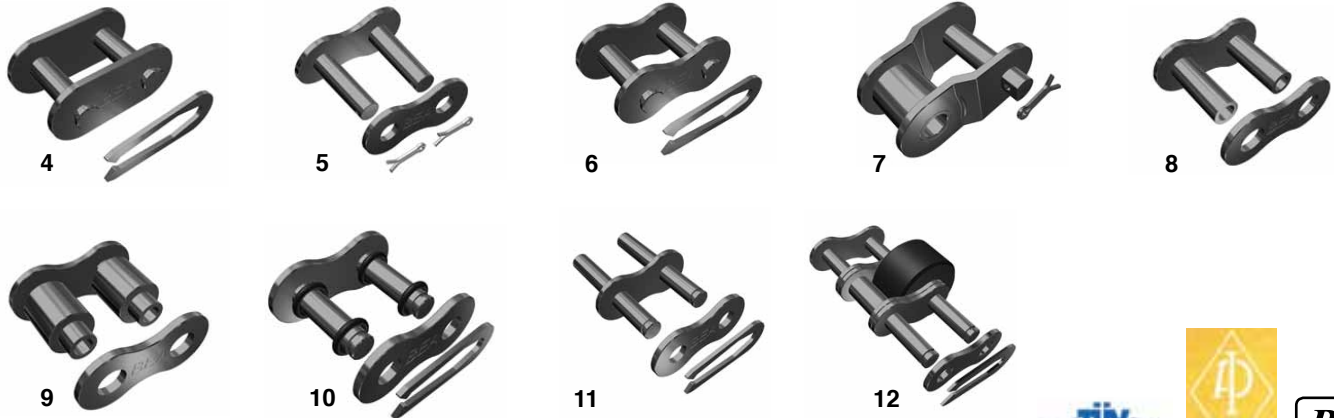
GERADE LASCHEN – M2/02			
Beschreibung ISO	p mm	Typ	gerade Artikelnr.
06B-1	9,525	M2	613109120
08B-1	12,7	M2	613112120
10B-1	15,875	M2	613115120
12B-1	19,05	M2	613119120
16B-1	25,4	M2	613125120

WINKELLASCHEN – K2/02			
Beschreibung ISO	p mm	Typ	gerade Artikelnr.
06B-1	9,525	K2	614109220
08B-1	12,7	K2	614112220
10B-1	15,875	K2	614115220
12B-1	19,05	K2	614119220
16B-1	25,4	K2	614125220

GERADE LASCHEN – MK2/02			
Beschreibung ISO	p mm	Typ	gerade Artikelnr.
06B-1	9,525	MK2	613109220
08B-1	12,7	MK2	613112220
10B-1	15,875	MK2	613115220
12B-1	19,05	MK2	613119220
16B-1	25,4	MK2	613125220



GERADE VERSCHLUSSGLIED UND GEKRÖPFTES VERSCHLUSSGLIED FÜR ROLLENKETTEN „BEA“



GERADE LASCHEN			
Beschreibung ISO	p mm	Typ	gerade Artikelnr.
08B-1	12,7	4	611112026
10B-1	15,875	4	611115026
10B-2	15,875	4	611115226
12B-1	19,05	4	611119026
12B-2	19,05	4	611119226
16B-1	25,4	4	611125026
16B-2	25,4	4	611125226
20B-1	31,75	5	611131026
20B-2	31,75	5	611131226

VERNICKELT					
Beschreibung ISO	p mm	Typ	gerade Artikelnr.	Typ	gekröpft Artikelnr.
06B-1	9,525	6	646109026	7	646109059
06B-2	9,525	6	646109226	7	646109259
08B-1	12,7	6	646112026	7	646112059
08B-2	12,7	6	646112226	7	646112259
10B-1	15,875	6	646115026	7	646115059
10B-2	15,875	6	646115226	7	646115259
12B-1	19,05	6	646119026	7	646119059
12B-2	19,05	6	646119226	7	646119259
16B-1	25,4	6	646125026	7	646125059
16B-2	25,4	6	646125226	7	646125259

HOHLBOLZEN TYP „A“ – SINTERBUCHSE			
Beschreibung ISO	p mm	Typ	gerade Artikelnr.
08B-1	12,7	8	611512026
10B-1	15,875	8	611515026
12B-1	19,05	8	611519026

HOHLBOLZEN TYP „B“ – ROLLEN			
Beschreibung ISO	p mm	Typ	gerade Artikelnr.
08B-1	12,7	9	611612026
10B-1	15,875	9	611615026
12B-1	19,05	9	611619026
16B-1	25,4	9	611625026

SELBSTSCHMIEREND MIT SINTERBUCHSEN			
Beschreibung ISO	p mm	Typ	gerade Artikelnr.
08B-1	12,7		
10B-1	15,875		
12B-1	19,05		

O-RING			
Beschreibung ISO	p mm	Typ	gerade Artikelnr.
08B-1	12,7	10	644112026
10B-1	15,875	10	644115026

VERLÄNGERTE NIETEN			
Beschreibung ISO	p mm	Typ	gerade Artikelnr.
06B-1	9,525	11	615109026
08B-1	12,7	11	615112026
10B-1	15,875	11	615115026
12B-1	19,05	11	615119026
16B-1	25,4	11	615125026

STAUFÖRDERKETTEN			
Beschreibung ISO	p mm	Typ	gerade Artikelnr.
12B-3	19,50	12	612119026



GERADE VERSCHLUSSGLIED UND GEKRÖPFTES VERSCHLUSSGLIED FÜR ROLLENKETTE ROSTFREI „BEA“



1



3



4



9



EUROPÄISCHER STANDARD					
Beschreibung ISO	p mm	Typ	gerade Artikelnr.	Typ	gekröpft Artikelnr.
06B-1	9,525	4	650109026	3	650109059
06B-2	9,525	4	650109226	3	650109259
06B-3	9,525	4	650109326	3	650109359
08B-1	12,7	1	650112026	3	650112059
08B-2	12,7	1	650112226	3	650112259
08B-3	12,7	1	650112326	3	650112359
10B-1	15,875	1	650115026	3	650115059
10B-2	15,875	1	650115226	3	650115259
10B-3	15,875	1	650115326	3	650115359
12B-1	19,05	1	650119026	3	650119059
12B-2	19,05	1	650119226	3	650119259
12B-3	19,05	1	650119326	3	650119359
16B-1	25,4	1	650125026	3	650125059
16B-2	25,4	1	650125226	3	650125259
16B-3	25,4	1	650125326	3	650125359

GERADE LASCHEN			
Beschreibung ISO	p mm	Typ	gerade Artikelnr.
08B-1	12,7	4	651112026
08B-2	12,7	4	651112226
12B-1	19,05	4	651119026

HOHLBOLZEN TYP „B“ – ROLLEN			
Beschreibung ANSI	p mm	Typ	gerade Artikelnr.
08B-1	12,7	9	651512026
10B-1	15,875	9	651515026
12B-1	19,05	9	651519026
16B-1	25,4	9	651525026

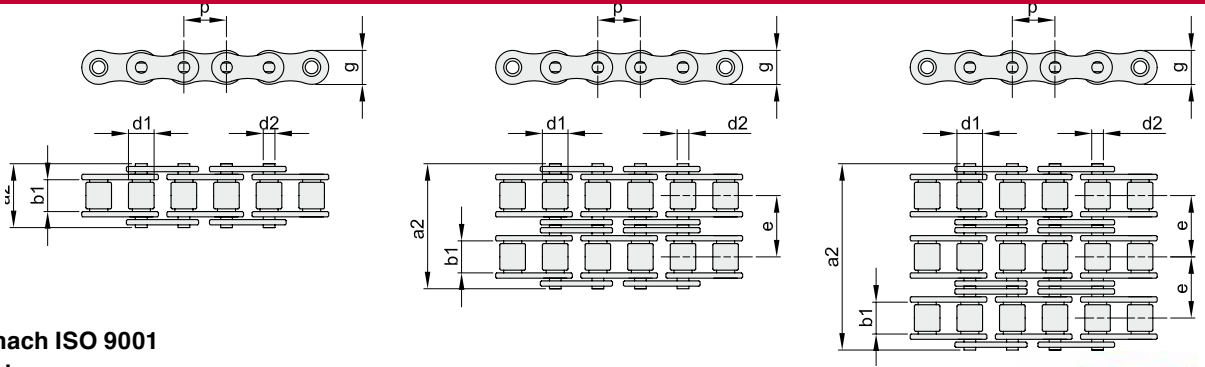
ROLLENKETTEN UND VERSCHLUSSGLIEDER „SATURN“, KETTENGLEITSCHIENEN





ROLLENKETTEN DIN 8187 EUROPÄISCHER STANDARD „SATURN“

Temperaturbereich
von -10° bis +150°



Ketten gefertigt nach ISO 9001

Ketten vorgereckt

5 Meter VPE

Haspel ▲ 50 Meter

Haspel ■ 100 Meter



EINFACH

ISO	Artikelnr.	p		b ₁ mm min.	d ₂ mm	d ₁ mm max.	a ₂ mm max.	g mm max.	F _B min KN	q kg/m ≈
		mm	inch							
03-1	700105000	5	-	2,50	1,49	3,20	7,4	4,10	2,2	0,08
04-1	700106000	6	-	2,80	1,85	4,00	7,4	5,00	3,0	0,12
05B-1	700108000	8	-	3,00	2,31	5,00	8,6	7,11	4,4	0,18
06B-1	700109000	9,525	3/8"	5,72	3,28	6,35	13,5	8,26	8,9	0,40
06B-1 ■	700109075	9,525	3/8"	5,72	3,28	6,35	13,5	8,26	8,9	0,40
081-1	700212000	12,7	1/2"	3,30	3,66	7,75	10,2	9,91	8,0	0,28
081-1 ■	700212150	12,7	1/2"	3,30	3,66	7,75	10,2	9,91	8,0	0,28
083-1	700511000	12,7	1/2"	4,88	4,09	7,75	12,9	10,30	11,6	0,42
084-1	700512000	12,7	1/2"	4,88	4,09	7,75	14,8	11,15	15,6	0,49
08B-1	700112000	12,7	1/2"	7,75	4,45	8,51	17,0	11,81	17,8	0,68
08B-1 ▲	700112050	12,7	1/2"	7,75	4,45	8,51	17,0	11,81	17,8	0,68
10B-1	700115000	15,875	5/8"	9,65	5,08	10,16	19,6	14,73	22,2	0,91
10B-1 ▲	700115050	15,875	5/8"	9,65	5,08	10,16	19,6	14,73	22,2	0,91
12B-1	700119000	19,05	3/4"	11,68	5,72	12,07	22,7	16,13	28,9	1,12
16B-1	700125000	25,4	1"	17,02	8,28	15,88	36,1	21,08	60,0	2,59
20B-1	700131000	31,75	1 1/4"	19,56	10,19	19,05	43,2	26,42	95,0	3,68
24B-1	700138000	38,1	1 1/2"	25,40	14,63	25,40	53,4	33,40	160,0	6,85
28B-1	700144000	44,45	1 3/4"	30,99	15,90	27,94	65,1	37,08	200,0	8,56
32B-1	700150000	50,8	2"	30,99	17,81	29,21	67,4	42,29	250,0	9,49
40B-1	700163000	63,5	2 1/2"	38,10	22,89	39,37	82,6	52,90	355,0	15,55
48B-1	700176000	76,2	3"	45,72	29,24	48,26	99,1	63,80	560,0	24,45

ZWEIFACH

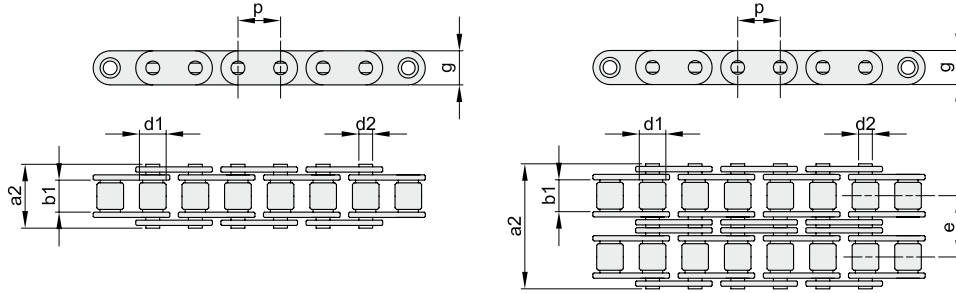
ISO	Artikelnr.	p		b ₁ mm min.	d ₂ mm	d ₁ mm max.	a ₂ mm max.	g mm max.	e mm	F _B min KN	q kg/m ≈
		mm	inch								
05B-2	700108200	8	-	3,00	2,31	5,00	14,3	7,11	5,64	7,8	0,32
06B-2	700109200	9,525	3/8"	5,72	3,28	6,35	23,8	8,26	10,24	16,9	0,76
08B-2	700112200	12,7	1/2"	7,75	4,45	8,51	31,0	11,81	13,92	31,1	1,31
10B-2	700115200	15,875	5/8"	9,65	5,08	10,16	36,2	14,73	16,59	44,5	1,79
12B-2	700119200	19,05	3/4"	11,68	5,72	12,07	42,2	16,13	19,46	57,8	2,50
16B-2	700125200	25,4	1"	17,02	8,28	15,88	68,0	21,08	31,88	106,0	5,03
20B-2	700131200	31,75	1 1/4"	19,56	10,19	19,05	79,7	26,42	36,45	170,0	7,33
24B-2	700138200	38,1	1 1/2"	25,40	14,63	25,40	101,8	33,40	48,36	280,0	13,50
28B-2	700144200	44,45	1 3/4"	30,99	15,90	27,94	124,7	37,08	59,56	360,0	16,96
32B-2	700150200	50,8	2"	30,99	17,81	29,21	126,0	42,99	58,55	450,0	18,74
40B-2	700163200	63,5	2 1/2"	38,10	22,89	39,37	154,0	52,90	72,29	630,0	30,72
48B-2	700176200	76,2	3"	45,72	29,24	48,26	190,0	63,80	91,21	1000,0	48,54

DREIFACH

ISO	Artikelnr.	p		b ₁ mm min.	d ₂ mm	d ₁ mm max.	a ₂ mm max.	g mm max.	e mm	F _B min KN	q kg/m ≈
		mm	inch								
06B-3	700109300	9,525	3/8"	5,72	3,28	6,35	34,0	8,26	10,24	24,9	1,12
08B-3	700112300	12,7	1/2"	7,75	4,45	8,51	44,9	11,81	13,92	44,5	1,94
10B-3	700115300	15,875	5/8"	9,65	5,08	10,16	52,8	14,73	16,59	66,7	2,68
12B-3	700119300	19,05	3/4"	11,68	5,72	12,07	61,7	16,13	19,46	86,7	3,32
16B-3	700125300	25,4	1"	17,02	8,28	15,88	99,9	21,08	31,88	160,0	7,65
20B-3	700131300	31,75	1 1/4"	19,56	10,19	19,05	116,1	26,42	36,45	250,0	10,96
24B-3	700138300	38,1	1 1/2"	25,40	14,63	25,40	150,2	33,40	48,36	425,0	20,20
28B-3	700144300	44,45	1 3/4"	30,99	15,90	27,94	184,3	37,08	59,56	530,0	25,38
32B-3	700150300	50,8	2"	30,99	17,81	29,21	184,5	42,99	58,55	670,0	28,04
40B-3	700163300	63,5	2 1/2"	38,10	22,89	39,37	227,0	52,90	72,29	950,0	45,90
48B-3	700176300	76,2	3"	45,72	29,24	48,26	281,0	63,80	91,21	1500,0	72,50



ROLLENKETTEN DIN 8187 – EUROPÄISCHER STANDARD MIT GERADEN LASCHEN „SATURN“



Ketten gefertigt nach ISO 9001

Ketten vorgereckt
5 Meter VPE



EINFACH

ISO	Artikelnr.	p		b ₁ mm min.	d ₂ mm	d ₁ mm max.	a ₂ mm max.	g mm max.	F _B min KN	q kg/m ≈
		mm	inch							
08B-1	701112000	12,7	1/2"	7,75	4,45	8,51	17,0	11,8	18,0	0,75
10B-1	701115000	15,875	5/8"	9,65	5,08	10,16	19,6	14,7	22,4	0,98
12B-1	701119000	19,05	3/4"	11,68	5,72	12,07	22,7	16,0	29,0	1,24
16B-1	701125000	25,4	1"	17,02	8,28	15,88	36,1	21,0	60,0	3,30

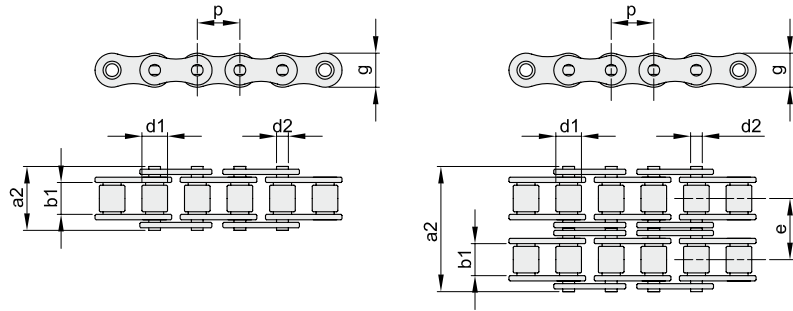
ZWEIFACH

ISO	Artikelnr.	p		b ₁ mm min.	d ₂ mm	d ₁ mm max.	a ₂ mm max.	g mm max.	e mm	F _B min KN	q kg/m ≈
		mm	inch								
10B-2	701115200	15,875	5/8"	9,65	5,08	10,16	36,1	14,7	16,59	44,5	1,97
12B-2	701119200	19,05	3/4"	11,68	5,72	12,07	42,0	16,0	19,46	57,8	2,27
16B-2	701125200	25,4	1"	17,02	8,28	15,88	68,0	21,0	31,88	106,0	5,78

Rollenketten aus rostfreiem Stahl AISI 304, mit massiven Rollen bieten diese einen sehr guten Korrosionsschutz.

Diese können in Nass-Anwendungen mit Wasser oder chemischen Öle und hohen Temperaturen verwendet werden.

Einsatzbereich von -20°C bis +400°C



Ketten gefertigt nach ISO 9001

**Ketten vorgereckt
5 Meter VPE**



EINFACH

ISO	Artikelnr.	p		b ₁ mm min.	d ₂ mm	d ₁ mm max.	a ₂ mm max.	g mm max.	F _B min KN	q kg/m ≈
		mm	inch							
06B-1	740109000	9,525	3/8"	5,72	3,28	6,35	13,5	8,26	6,6	0,40
08B-1	740112000	12,7	1/2"	7,75	4,45	8,51	17,0	11,81	12,0	0,68
10B-1	740115000	15,875	5/8"	9,65	5,08	10,16	19,6	14,73	15,0	0,91
12B-1	740119000	19,05	3/4"	11,68	5,72	12,07	22,7	16,13	17,0	1,12
16B-1	740125000	25,4	1"	17,02	8,28	15,88	36,1	21,08	40,0	2,59

ZWEIFACH

ISO	Artikelnr.	p		b ₁ mm min.	d ₂ mm	d ₁ mm max.	a ₂ mm max.	g mm max.	e mm	F _B min KN	q kg/m ≈
		mm	inch								
06B-2	740109200	9,525	3/8"	5,72	3,28	6,35	23,8	8,26	10,24	10,5	0,76
08B-2	740112200	12,7	1/2"	7,75	4,45	8,51	31,0	11,81	13,92	22,0	1,31
10B-2	740115200	15,875	5/8"	9,65	5,08	10,16	36,2	14,73	16,59	28,4	1,79
12B-2	740119200	19,05	3/4"	11,68	5,72	12,07	42,2	16,13	19,46	33,3	2,22
16B-2	740125200	25,4	1"	17,02	8,28	15,88	68,0	21,08	31,88	74,4	5,03



GERADE VERSCHLUSSGLIED UND GEKRÖPFTES VERSCHLUSSGLIED FÜR ROLLENKETTEN ROSTFREI „SATURN“



1



3



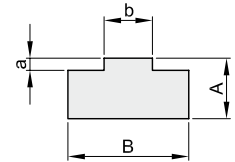
4



Beschreibung ISO	EUROPÄISCHER STANDARD					
	p mm	Typ	gerade Artikelnr.	Typ	gekröpft Artikelnr.	
06B-1	9,525	4	750109026	3	750109059	
06B-2	9,525	4	750109226	3	750109259	
08B-1	12,7	1	750112026	3	750112059	
08B-2	12,7	1	750112226	3	750112259	
10B-1	15,875	1	750115026	3	750115059	
10B-2	15,875	1	750115226	3	750115259	
12B-1	19,05	1	750119026	3	750119059	
12B-2	19,05	1	750119226	3	750119259	
16B-1	25,4	1	750125026	3	750125059	
16B-2	25,4	1	750125226	3	750125259	

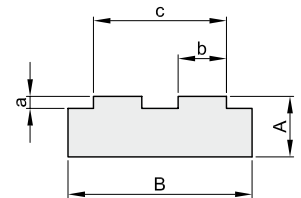
Profil „T“ für einfach Ketten

Typ	Ketten	Artikelnr.	ISO	B	A	b	a	kg/mt
T 0	3/8" x 7/32"	6011013301	06B1	15	10	5,4	1,5	0,13
T 1	1/2" x 5/16"	6011013401	08B1	20	10	7,4	2,2	0,18
T 1	1/2" x 5/16"	6011013402	08B1	20	15	7,4	2,2	0,26
T 1	1/2" x 5/16"	6011013403	08B1	20	20	7,4	2,2	0,34
T 2	5/8" x 3/8"	6011013501	10B1	20	10	9,2	2,6	0,16
T 2	5/8" x 3/8"	6011013502	10B1	20	15	9,2	2,6	0,25
T 2	5/8" x 3/8"	6011013503	10B1	20	20	9,2	2,6	0,33
T 3	3/4" x 7/16"	6011013601	12B1	25	10	11,3	2,4	0,20
T 3	3/4" x 7/16"	6011013602	12B1	25	15	11,3	2,4	0,32
T 3	3/4" x 7/16"	6011013603	12B1	25	20	11,3	2,4	0,43
T 4	1" x 17,02	6011013801	16B1	40	15	16,5	3,5	0,45
T 4	1" x 17,02	6011013802	16B1	40	20	16,5	3,5	0,68
T 5	1" 1/4 x 3/4"	6011014001	20B1	45	15	19,0	4,3	0,55
T 5	1" 1/4 x 3/4"	6011014002	20B1	45	20	19,0	4,3	0,77
T 6	1" 1/2 x 1"	6011014201	24B1	60	15	24,6	5,6	0,67
T 6	1" 1/2 x 1"	6011014202	24B1	60	20	24,6	5,6	0,97
* T 7	1" 3/4 x 1" 1/4	6011014401	28B1	75	20	30,0	6,9	
* T 8	2" x 1" 1/4	6011014601	32B1	80	20	30,0	7,8	



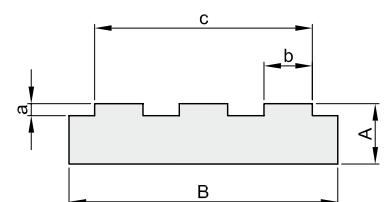
Profil „T“ für zweifach Ketten

Typ	Ketten	Artikelnr.	ISO	B	A	b	a	c	kg/mt
T 0.2	3/8" x 7/32"	6011023301	06B2	25	10	5,4	1,5	15,74	0,22
T 1.2	1/2" x 5/16"	6011023401	08B2	35	10	7,4	2,2	21,42	0,30
T 1.2	1/2" x 5/16"	6011023402	08B2	35	15	7,4	2,2	21,42	0,46
T 1.2	1/2" x 5/16"	6011023403	08B2	35	20	7,4	2,2	21,42	0,63
T 2.2	5/8" x 3/8"	6011023501	10B2	40	10	9,2	2,6	25,79	0,32
T 2.2	5/8" x 3/8"	6011023502	10B2	40	15	9,2	2,6	25,79	0,54
T 2.2	5/8" x 3/8"	6011023503	10B2	40	20	9,2	2,6	25,79	0,77
T 3.2	3/4" x 7/16"	6011023601	12B2	45	15	11,3	2,4	30,76	0,62
T 3.2	3/4" x 7/16"	6011023602	12B2	45	20	11,3	2,4	30,76	0,85
T 4.2	1" x 17,02	6011023801	16B2	65	15	16,5	3,5	48,38	0,86
T 4.2	1" x 17,02	6011023802	16B2	65	20	16,5	3,5	48,38	1,19
T 5.2	1" 1/4 x 3/4"	6011024001	20B2	70	15	19,0	4,3	54,45	0,89
T 5.2	1" 1/4 x 3/4"	6011024002	20B2	70	20	19,0	4,3	54,45	1,22
T 6.2	1" 1/2 x 1"	6011024201	24B2	88	20	24,6	5,6	72,96	1,48
* T 7.2	1" 3/4 x 1" 1/4	6011024401	28B2	105	25	30,0	6,9	89,56	
* T 8.2	2" x 1" 1/4	6011024601	32B2	105	30	30,0	7,8	88,55	



Profil „T“ für dreifach Ketten

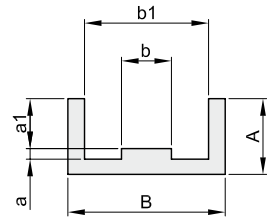
Typ	Ketten	Artikelnr.	ISO	B	A	b	a	c	kg/mt
T 0.3	3/8" x 7/32"	6011033301	06B3	35	10	5,4	1,5	25,88	0,77
T 1.3	1/2" x 5/16"	6011033401	08B3	45	10	7,4	2,2	35,24	0,82
T 1.3	1/2" x 5/16"	6011033402	08B3	45	15	7,4	2,2	35,24	1,06
T 1.3	1/2" x 5/16"	6011033403	08B3	45	20	7,4	2,2	35,24	1,27
T 2.3	5/8" x 3/8"	6011033501	10B3	55	10	9,2	2,6	42,38	0,85
T 2.3	5/8" x 3/8"	6011033502	10B3	55	15	9,2	2,6	42,38	1,13
T 2.3	5/8" x 3/8"	6011033503	10B3	55	20	9,2	2,6	42,38	1,40
T 3.3	3/4" x 7/16"	6011033601	12B3	60	15	11,3	2,4	50,22	0,86
T 3.3	3/4" x 7/16"	6011033602	12B3	60	20	11,3	2,4	50,22	1,16
T 4.3	1" x 17,02	6011033801	16B3	95	20	16,5	3,5	80,26	1,75



*Auf Anfrage

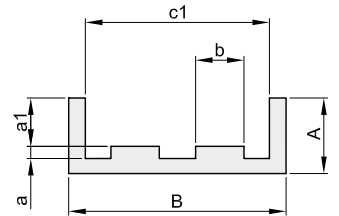
Profil „E“ für einfach Ketten

Typ	Ketten	Artikelnr.	ISO	B	A	a	a1	b	b1	kg/mt
E 0	3/8" x 7/32"	6011043301	06B1	25	10	1,5	4,35	5,4	15	0,17
E 1	1/2" x 5/16"	6011043401	08B1	30	15	2,2	7,17	7,4	20	0,27
E 2	5/8" x 3/8"	6011043501	10B1	33	20	2,6	9,45	9,2	23	0,39
E 3	3/4" x 7/16"	6011043601	12B1	38	20	2,4	11,11	11,3	28	0,39
E 4	1" x 17,02	6011043801	16B1	51	25	3,5	16,48	16,5	41	0,46



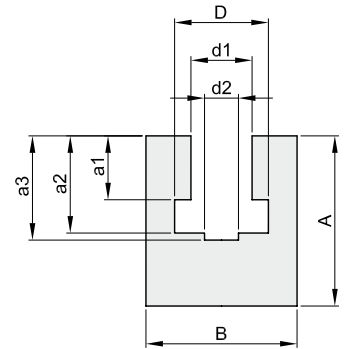
Profil „E“ für zweifach Ketten

Typ	Ketten	Artikelnr.	ISO	B	A	a	a1	b	c1	kg/mt
E 0.2	3/8" x 7/32"	6011053301	06B2	36	15	1,5	4,35	5,4	26	0,43
E 1.2	1/2" x 5/16"	6011053401	08B2	45	20	2,2	7,17	7,4	35	0,59
E 2.2	5/8" x 3/8"	6011053501	10B2	50	25	2,6	9,45	9,2	40	0,77
E 3.2	3/4" x 7/16"	6011053601	12B2	56	25	2,4	11,11	11,3	46	0,80
E 4.2	1" x 17,02	6011053801	16B2	85	30	3,5	16,48	16,5	75	1,12



Profil „BL“ für einfach Ketten

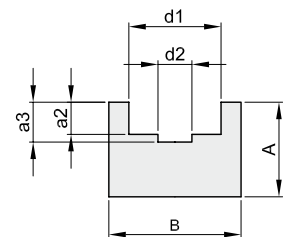
Typ	Ketten	Artikelnr.	ISO	B	A	a1	a2	a3	d1	D	d2	kg/mt
BL 0	3/8" x 7/32"	6011073301	06B1	20	25	5,6	8,7	10,0	6,6	9,3	4,0	0,43
BL 1	1/2" x 5/16"	6011073401	08B1	24	30	7,6	11,5	13,5	8,7	12,8	5,0	0,55
BL 2	5/8" x 3/8"	6011073501	10B1	30	35	9,5	13,5	14,8	10,4	15,4	6,0	0,83
BL 3	3/4" x 7/16"	6011073601	12B1	40	35	11,5	15,9	17,5	12,3	16,9	7,0	1,10
BL 4	1" x 17,02	6011073801	16B1	40	45	16,9	25,7	26,8	16,1	24,4	9,0	1,22
* BL 5	1" 1/4 x 3/4"	6011074001	20B1	50	50	19,4	29,3	31,2	19,3	27,5	11,0	
* BL 6	1" 1/2 x 1"	6011074201	24B1	60	60	25,2	38,2	40,1	25,7	36,5	16,0	
* BL 7	1" 3/4 x 1" 1/4	6011074401	28B1	60	70	30,8	46,9	48,9	28,3	41,5	17,0	
* BL 8	2" x 1" 1/4	6011074601	32B1	70	75	30,8	47,3	53,0	29,6	44,5	19,0	



*Auf Anfrage

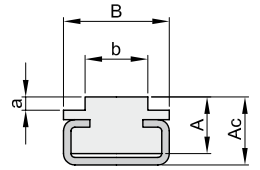
Profil „U“ für einfach Ketten

Typ	Ketten	Artikelnr.	ISO	B	A	a2	a3	d1	d2	kg/mt
U 0	3/8" x 7/32"	6011083301	06B1	20	15	2,8	4,2	9,2	4	0,26
U 1	1/2" x 5/16"	6011083401	08B1	25	15	3,5	4,8	12,7	5	0,31
U 2	5/8" x 3/8"	6011083501	10B1	25	15	3,6	5,1	15,2	6	0,30
U 3	3/4" x 7/16"	6011083601	12B1	25	20	3,9	5,7	16,7	7	0,40
U 4	1" x 17,02	6011083801	16B1	35	25	8,4	10,0	24,4	9	0,63



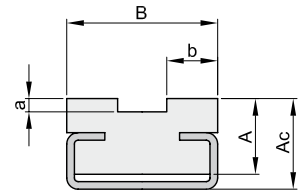
Profil „CT“ für einfach Ketten

Typ	Ketten	Artikelnr.	ISO	B	A	a	b	Ac	kg/mt
T 0 C3 A 15	3/8" x 7/32"	6011113301	06B1	20	15	1,5	5,4	17	0,69
T 1 C3 A 15	1/2" x 5/16"	6011113401	08B1	20	15	2,2	7,4	17	0,68
T 2 C3 A 15	5/8" x 3/8"	6011113501	10B1	20	15	2,6	9,2	17	0,67
T 3 C3 A 15	3/4" x 7/16"	6011113601	12B1	20	15	2,4	11,3	17	0,68
T 4 C5 A 15	1" x 17,02	6011113801	16B1	28	15	3,5	16,5	18	0,93
T 5 C9 A 20	1 1/4" x 3/4"	6011114001	20B1	38	20	4,3	19,0	27	1,51



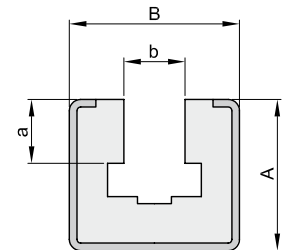
Profil „CT“ für zweifach Ketten

Typ	Ketten	Artikelnr.	ISO	B	A	a	b	Ac	kg/mt
T 0.2 C3 A 15	3/8" x 7/32"	6011123301	06B2	15,7	15	1,5	5,4	17	0,66
T 1.2 C3 A 15	1/2" x 5/16"	6011123401	08B2	21,4	15	2,2	7,4	17	0,70
T 2.2 C5 A 15	5/8" x 3/8"	6011123501	10B2	25,9	15	2,6	9,2	19	0,95
T 3.2 C5 A 15	3/4" x 7/16"	6011123601	12B2	30,7	15	2,4	11,3	19	0,97
T 4.2 C9 A 20	1" x 17,02	6011123801	16B2	48,3	20	3,5	16,5	27	1,61



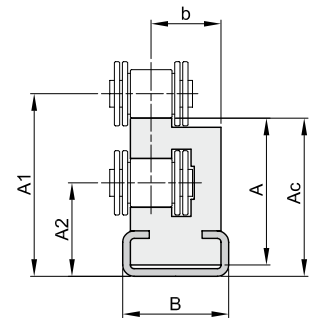
Profil „C 10 P“ für einfach Ketten

Typ	Ketten	Artikelnr.	ISO	B	A	b	a	kg/mt
C 10.0	3/8" x 7/32"	6011143301	06B1	30	24	6,6	5,6	1,39
C 10.1	1/2" x 5/16"	6011143401	08B1	30	24	8,7	7,6	1,33
C 10.2	5/8" x 3/8"	6011143501	10B1	30	24	10,4	9,5	1,29
C 10.3	3/4" x 7/16"	6011143601	12B1	30	24	12,3	11,5	1,23
C 11.4	1" x 17,02	6011143801	16B1	45	40	16,1	16,9	2,92



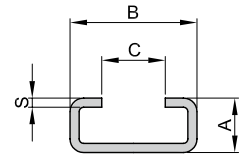
Profil „COMBI A-R“ für einfach Ketten

Typ	Ketten	Artikelnr.	ISO	Prof. met.	A	B	A1	A2	Ac	b	kg/mt
COMBI 0	3/8" x 7/32"	6011153301	06B1	C 3	26,4	20	31,6	19,5	28,4	14,5	0,84
COMBI 1	1/2" x 5/16"	6011153401	08B1	C 3	28,0	20	34,8	18,9	30,5	16,5	0,81
COMBI 2	5/8" x 3/8"	6011153501	10B1	C 3	34,4	20	41,1	21,2	36,0	15,5	0,87
COMBI 3	3/4" x 7/16"	6011153601	12B1	C 5	38,5	28	47,5	24,8	41,5	18,5	1,36
COMBI 4	1" x 17,02	6011153801	16B1	C 9	52,4	38	69,4	34,0	45,1	25,0	2,25



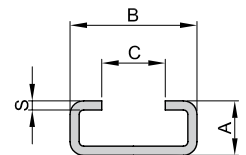
Metallprofil verzinkt

Typ	ArtikeInr.	A	B	C	S	kg/mt
C3	6011180003	10	20	10	1,5	0,46
C5	6011180005	12	28	14	1,5	0,64
C9	6011180009	18	38	22	1,5	0,93
C10	6011180010	24	30	20	1,5	0,89
C11	6011180011	40	45	31	2	1,96



Metallprofil rostfrei

Typ	ArtikeInr.	A	B	C	S	kg/mt
C3	6011190003	10	20	10	1,5	0,46
C5	6011190005	12	28	14	1,5	0,64
C9	6011190009	18	38	22	1,5	0,93
C10	6011190010	24	30	20	1,5	0,89



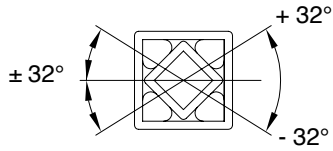
Technische Eigenschaften Polyethylen

Werkstoff	PE UHMW Polyethylen hoher Dichte	Temperaturbereich	bis +80°C
Spezifisches Gewicht	0,94 gr/cm ³	Koeffizient der Wärmeausdehnung	mm/°C 2 x 10 ⁻⁴ (2 mm/mt für jede 10°C)
Härte	Shore D 64/67		

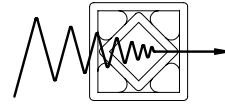
**KETTENSANNER, RIEMENSANNER,
KETTENGLEITER, KETTENRADSÄTZE,
SPANNROLLEN**



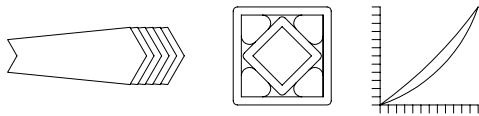
Eigenschaften der Gummifederelemente



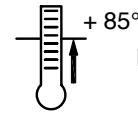
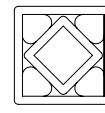
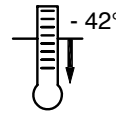
Großer Verdrehwinkel



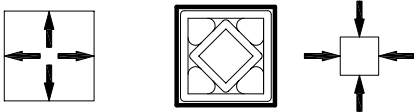
Vibrations- und
Lärmdämpfung



Progressive
Federkraft



Großer Temperatur-
beständigkeitsbereich

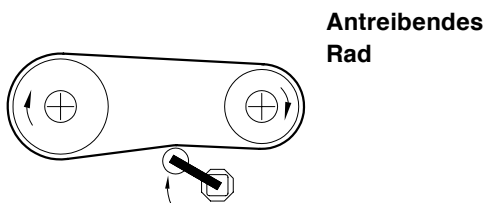


Sicherheit in allen
Betriebslagen

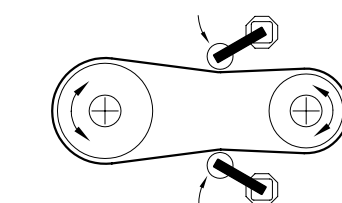


Wartungsfrei

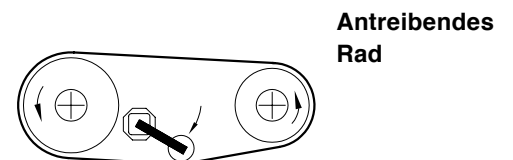
Hinweise für eine ordnungsgemäße Montage des Kettenspanners (TEKS) und Zahnriemenspanners (TERE)



Spanner auf der losen Seite



Im Reversierbetrieb
mit 2 Spannelementen



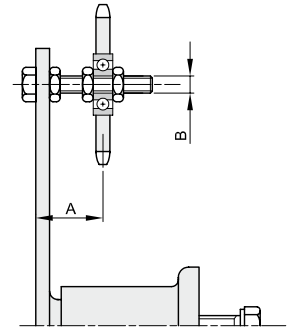
Montage mit Riemenantrieb
V Profil



UNIVERSAL KETTENSPIANNER FÜR ROLLENKETTEN TYP „TEKS“

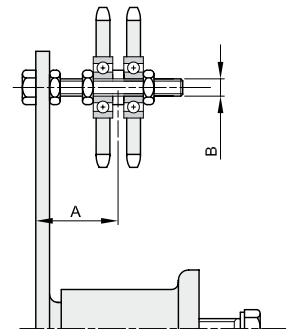
EINFACH

Beschreibung	Ketten	Artikelnr.	ISO	Zähne- zahl	A	B	kg
TEKS 3	3/8" x 7/32"	6020110330	06B1	15	20 ÷ 50	M10	0,60
TEKS 3	1/2" x 5/16"	6020110340	08B1	15	20 ÷ 50	M10	0,65
TEKS 5	5/8" x 3/8"	6020110350	10B1	15	26 ÷ 67	M12	2,32
TEKS 5	3/4" x 7/16"	6020110360	12B1	15	26 ÷ 67	M12	2,55
TEKS 6	1" x 17,02	6020110380	16B1	13	37 ÷ 102	M20	5,00
TEKS 7	1 1/4" x 3/4"	6020110400	20B1	13	39 ÷ 122	M20	8,55
TEKS 7	1 1/2" x 1"	6020110420	24B1	11	39 ÷ 142	M20	8,90



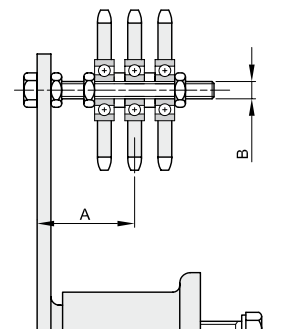
ZWEIFACH

Beschreibung	Ketten	Artikelnr.	ISO	Zähne- zahl	A	B	kg
TEKS 3	3/8" x 7/32"	6020120330	06B2	15	25 ÷ 44	M10	0,65
TEKS 4	1/2" x 5/16"	6020120340	08B2	15	27 ÷ 43	M10	1,15
TEKS 5	5/8" x 3/8"	6020120350	10B2	15	34 ÷ 59	M12	2,55
TEKS 5	3/4" x 7/16"	6020120360	12B2	15	36 ÷ 57	M12	3,00
TEKS 6	1" x 17,02	6020120380	16B2	13	52 ÷ 86	M20	5,80
TEKS 7	1 1/4" x 3/4"	6020120400	20B2	13	57 ÷ 104	M20	10,10
TEKS 7	1 1/2" x 1"	6020120420	24B2	11	63 ÷ 118	M20	10,75



DREIFACH

Beschreibung	Ketten	Artikelnr.	ISO	Zähne- zahl	A	B	kg
TEKS 4	3/8" x 7/32"	6020130330	06B3	15	31 ÷ 39	M10	0,95
TEKS 5	1/2" x 5/16"	6020130340	08B3	15	40 ÷ 53	M12	2,45
TEKS 6	5/8" x 3/8"	6020130350	10B3	15	53 ÷ 85	M20	4,95
TEKS 6	3/4" x 7/16"	6020130360	12B3	15	56 ÷ 83	M20	5,20
TEKS 7	1" x 17,02	6020130380	16B3	13	70 ÷ 70	M20	9,40
TEKS 7	1 1/4" x 3/4"	6020130400	20B3	13	75 ÷ 86	M20	11,70
TEKS 7	1 1/2" x 1"	6020130420	24B3	11	87 ÷ 94	M20	12,70

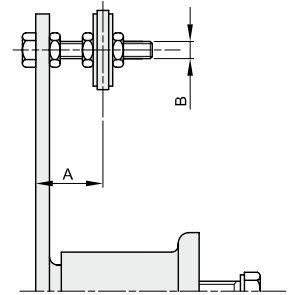




UNIVERSAL KETTENSPIANNER FÜR ROLLENKETTEN TYP „TECRS“

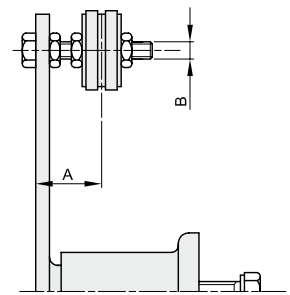
EINFACH

Beschreibung	Ketten	Artikelnr.	ISO	A	B	kg
TECRS 2	3/8" x 7/32"	6020210330	06B1	18 ÷ 35	M8	0,30
TECRS 3	1/2" x 5/16"	6020210340	08B1	23 ÷ 45	M10	0,56
TECRS 4	5/8" x 3/8"	6020210350	10B1	24 ÷ 44	M10	0,82
TECRS 5	3/4" x 7/16"	6020210360	12B1	30 ÷ 60	M12	2,17



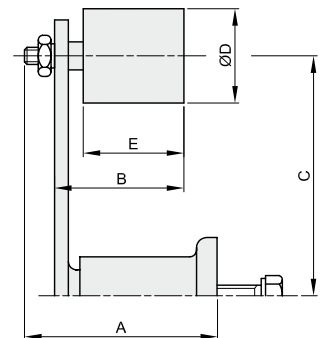
ZWEIFACH

Beschreibung	Ketten	Artikelnr.	ISO	A	B	kg
TECRS 2	3/8" x 7/32"	6020220330	06B2	25 ÷ 30	M8	0,32
TECRS 3	1/2" x 5/16"	6020220340	08B2	30 ÷ 34	M10	0,60
TECRS 4	5/8" x 3/8"	6020220350	10B2	34 ÷ 46	M10	0,90
TECRS 5	3/4" x 7/16"	6020220360	12B2	40 ÷ 52	M12	2,31



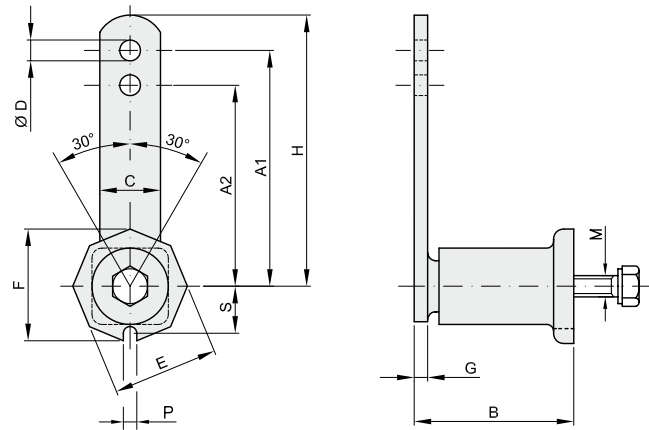
UNIVERSAL RIEMENSPIANNER TYP „TERE“

Beschreibung	Artikelnr.	A	B	C	Ø D	E	kg
TERE 2	6020300301	61	43	80	30	35	0,32
TERE 3	6020300401	70	56	100	40	45	0,62
TERE 4	6020300402	88	57	100	40	45	0,85
TERE 5	6020300601	122	76	130	60	60	2,34
TERE 6	6020300801	158	109	175	80	90	4,90
TERE 7	6020300802	211	154	220	80	135	8,20





UNIVERSAL KETTENSPELLER TYP „TE“

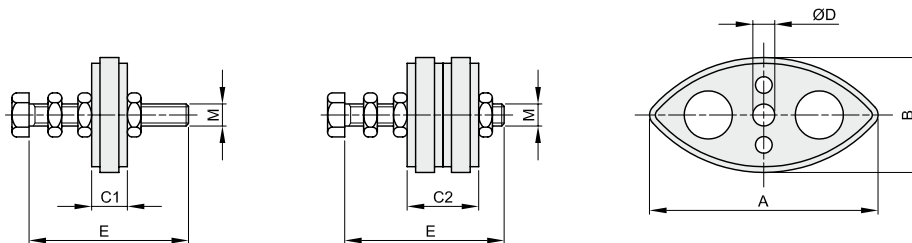


Beschreibung	Artikelnr.	A1	A2	B	C	Ø D	E	F	G	H	Drehmoment max. in N Δ 0-32°		M	P	S	kg
											A1	A2				
TE 2	6021000020	80	60	52	20	8,5	35	38	5	90	0 - 90	0 - 110	M 6	8	16,5	0,25
TE 3	6021000030	100	80	63	25	10,5	46	48	5	115	0 - 140	0 - 170	M 8	8,5	19,5	0,45
TE 4	6021000040	100	80	78	30	10,5	56	60	6	115	0 - 320	0 - 430	M10	8,5	24,5	0,68
TE 5	6021000050	130	100	108	50	12,5	72	78	8	155	0 - 820	0 - 1050	M12	10,5	34	1,70
TE 6	6021000060	175	140	145	60	20,5	93	100	10	205	0 - 1500	0 - 1880	M16	12,5	42	3,70
TE 7	6021000070	220	175	198	70	20,5	106	114	12	255	0 - 2500	0 - 3200	M20	12,5	50	6,50

Beschreibung	Artikelnr.	A1	A2	B	C	Ø D	E	F	G	H	Drehmoment max. in N Δ 0-32°		M	P	S	kg
											A1	A2				
TE 2	6021000120	80	60	52	20	8,5	35	38	5	90	0 - 90	0 - 110	M 6	8	16,5	0,25
TE 3	6021000130	100	80	63	25	10,5	46	48	5	115	0 - 140	0 - 170	M 8	8,5	19,5	0,45
TE 4	6021000140	100	80	78	30	10,5	56	60	6	115	0 - 320	0 - 430	M10	8,5	24,5	0,68
TE 5	6021000150	130	100	108	50	12,5	72	78	8	155	0 - 820	0 - 1050	M12	10,5	34	1,70



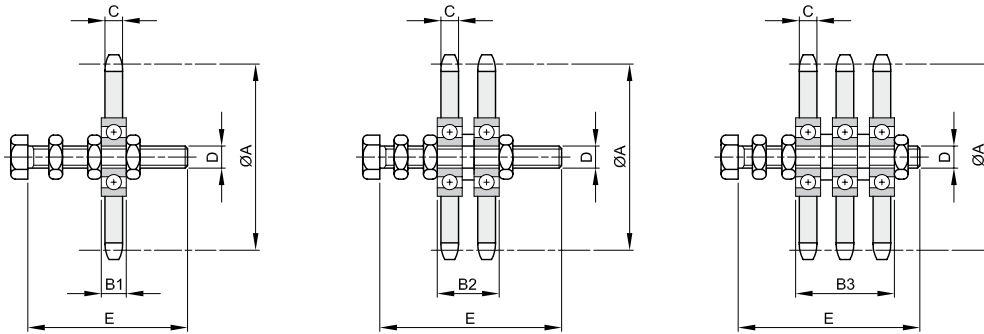
KETTENGLEITER TYP „CRS“



Beschreibung	Ketten	Artikelnr.	ISO	A	B	C1	C2	Ø D	M	E	einfach kg	zweifach kg
CRS 3/8"	3/8" x 7/32"	6023330000	06B	74	40	10,2	20,4	8	M8	45	0,05	0,07
CRS 1/2"	1/2" x 5/16"	6023340000	08B	96	50	13,9	27,8	10	M10	60	0,11	0,15
CRS 5/8"	5/8" x 3/8"	6023350000	10B	125	55	16,5	33,0	10	M10	60	0,14	0,22
CRS 3/4"	3/4" x 7/16"	6023360000	12B	147	80	19,5	39,0	12	M12	80	0,22	0,36



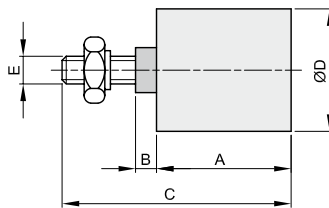
KETTENRADSÄTZE TYP „KS“ – DIN 8187



Beschreibung	Artikelnr.	ISO	Zähnezahl	Ø A	B1	B2	B3	C	D	E	einfach kg	zweifach kg	dreifach kg
KS 3/8" x 7/32"	6022330151	06B-1-2-3	15	45,81	9	19,2	29,4	5,7	M10	60	0,15	0,20	0,25
KS 1/2" x 5/16"	6022340151	08B-1-2	15	61,08	9	22,9		7,2	M10	60	0,20	0,35	
KS 1/2" x 5/16"	6022340152	08B-1-2-3	15	61,08	12	26,0	40,0	7,2	M12	80	0,23	0,45	0,50
KS 5/8" x 3/8"	6022350151	10B-1-2-3	15	76,36	12	28,6	45,2	9,1	M12	80	0,37	0,60	0,95
KS 5/8" x 3/8"	6022350152	10B-1-2-3	15	76,36	15	31,5	48,2	9,1	M20	120	0,70	1,00	1,25
KS 3/4" x 7/16"	6022360151	12B-1-2	15	91,63	12	31,5		11,5	M12	80	0,60	1,05	
KS 3/4" x 7/16"	6022360152	12B-1-2-3	15	91,63	15	34,5	54,0	11,5	M20	120	0,90	1,35	1,50
KS 1" x 17,02	6022380131	16B-1-2-3	13	106,14	15	46,9	78,8	16,2	M20	120	1,30	2,10	2,90
KS 1 1/4" x 3/4"	6022400131	20B-1-2-3	13	132,67	15	51,5	88,0	18,5	M20	140	2,05	3,60	5,20
KS 1 1/2" x 1"	6022420111	24B-1-2-3	11	135,23	15	63,4	111,8	24,1	M20	160	2,40	4,25	6,20



SPANNROLLEN TYP „RE“



Beschreibung	Artikelnr.	A	B	C	Ø D	E	kg
RE 2	6023000301	35	3	51	30	M8	0,07
RE 3	6023000401	45	6	67	40	M10	0,17
RE 4	6023000401	45	6	67	40	M10	0,17
RE 5	6023000601	60	7,5	89	60	M12	0,39
RE 6	6023000801	90	9	127	80	M20	1,20
RE 7	6023000802	135	7	167	80	M20	1,70

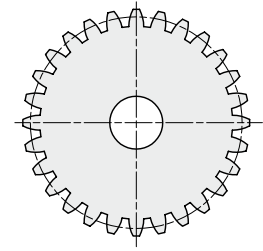
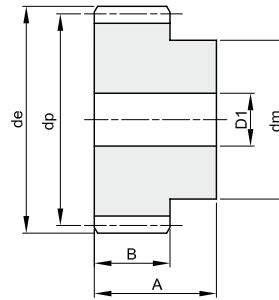
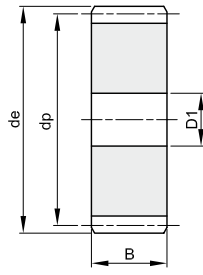
ZAHNRÄDER, ZAHNSTANGEN, KEGELRÄDER



MODUL 1

Eingriffswinkel 20°

A	B
25	15



Werkstoff: Stahl C45 // ab Zähnezahl 72 ohne Nabe

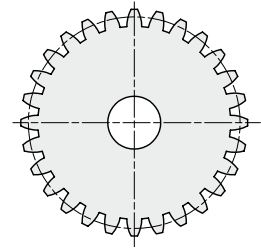
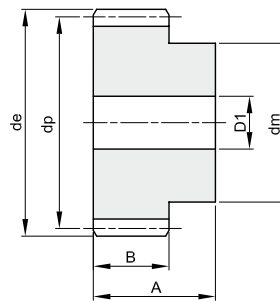
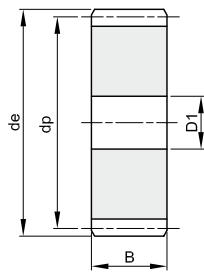
Z	Artikelnr.	de	dp	dm	D1	kg
12	401010012	14	12	9	–	0,01
13	401010013	15	13	10	–	0,02
14	401010014	16	14	11	–	0,02
15	401010015	17	15	12	–	0,02
16	401010016	18	16	13	–	0,03
17	401010017	19	17	14	–	0,03
18	401010018	20	18	15	8	0,03
19	401010019	21	19	15	8	0,04
20	401010020	22	20	16	8	0,04
21	401010021	23	21	16	8	0,05
22	401010022	24	22	16	8	0,05
23	401010023	25	23	18	8	0,06
24	401010024	26	24	20	10	0,06
25	401010025	27	25	20	10	0,07
26	401010026	28	26	20	10	0,07
27	401010027	29	27	20	10	0,08
28	401010028	30	28	20	10	0,08
29	401010029	31	29	20	10	0,09
30	401010030	32	30	20	10	0,09
31	401010031	33	31	25	10	0,11
32	401010032	34	32	25	10	0,12
33	401010033	35	33	25	10	0,12
34	401010034	36	34	25	10	0,13
35	401010035	37	35	25	10	0,14
36	401010036	38	36	25	10	0,14
37	401010037	39	37	25	10	0,15
38	401010038	40	38	25	10	0,16
39	401010039	41	39	25	10	0,16
40	401010040	42	40	25	10	0,17
41	401010041	43	41	30	10	0,19
42	401010042	44	42	30	10	0,20
43	401010043	45	43	30	10	0,21
44	401010044	46	44	30	10	0,22
45	401010045	47	45	30	10	0,23
46	401010046	48	46	30	10	0,23
47	401010047	49	47	30	10	0,24
48	401010048	50	48	30	10	0,25
49	401010049	51	49	30	10	0,26
50	401010050	52	50	30	12	0,26
51	401010051	53	51	40	12	0,32
52	401010052	54	52	40	12	0,33
53	401010053	55	53	40	12	0,33

Z	Artikelnr.	de	dp	dm	D1	kg
54	401010054	56	54	40	12	0,34
55	401010055	57	55	40	12	0,36
56	401010056	58	56	40	12	0,37
57	401010057	59	57	40	12	0,38
58	401010058	60	58	40	12	0,39
59	401010059	61	59	40	12	0,40
60	401010060	62	60	40	12	0,41
61	401010061	63	61	50	12	0,47
62	401010062	64	62	50	12	0,49
63	401010063	65	63	50	12	0,50
64	401010064	66	64	50	12	0,51
65	401010065	67	65	50	12	0,52
66	401010066	68	66	50	12	0,53
67	401010067	69	67	50	12	0,55
68	401010068	70	68	50	12	0,56
69	401010069	71	69	50	12	0,57
70	401010070	72	70	50	12	0,58
72	411010072	74	72		12	0,46
75	411010075	77	75		12	0,51
76	411010076	78	76		12	0,52
80	411010080	82	80		12	0,58
85	411010085	87	85		12	0,65
90	411010090	92	90		12	0,73
95	411010095	97	95		12	0,82
100	411010100	102	100		12	0,91
110	411010110	112	110		12	1,10
114	411010114	116	114		12	1,19
120	411010120	122	120		12	1,32
127	411010127	129	127		12	1,47

MODUL 1,5

Eingriffswinkel 20°

A	B
30	17



Werkstoff: Stahl C45 // ab Zähnezahl 72 ohne Nabe

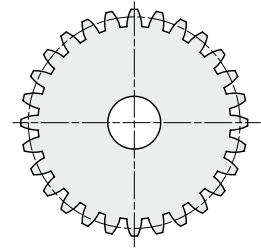
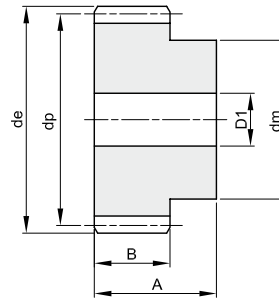
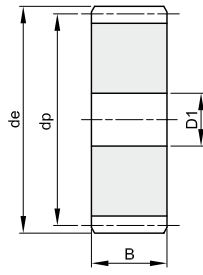
Z	Artikelnr.	de	dp	dm	D1	kg
12	401015012	21,0	18,0	14	8	0,04
13	401015013	22,5	19,5	15	8	0,05
14	401015014	24,0	21,0	17	8	0,06
15	401015015	25,5	22,5	18	8	0,07
16	401015016	27,0	24,0	19	8	0,08
17	401015017	28,5	25,5	20	8	0,09
18	401015018	30,0	27,0	20	8	0,10
19	401015019	31,5	28,5	20	8	0,10
20	401015020	33,0	30,0	25	8	0,13
21	401015021	34,5	31,5	25	10	0,13
22	401015022	36,0	33,0	25	10	0,14
23	401015023	37,5	34,5	25	10	0,16
24	401015024	39,0	36,0	25	10	0,17
25	401015025	40,5	37,5	25	10	0,18
26	401015026	42,0	39,0	30	12	0,20
27	401015027	43,5	40,5	30	12	0,22
28	401015028	45,0	42,0	30	12	0,23
29	401015029	46,5	43,5	30	12	0,24
30	401015030	48,0	45,0	30	12	0,26
31	401015031	49,5	46,5	35	12	0,30
32	401015032	51,0	48,0	35	12	0,31
33	401015033	52,5	49,5	35	12	0,33
34	401015034	54,0	51,0	35	12	0,34
35	401015035	55,5	52,5	35	12	0,36
36	401015036	57,0	54,0	35	12	0,37
37	401015037	58,5	55,5	40	12	0,42
38	401015038	60,0	57,0	40	12	0,44
39	401015039	61,5	58,5	40	12	0,46
40	401015040	63,0	60,0	40	12	0,48
41	401015041	64,5	61,5	40	12	0,50
42	401015042	66,0	63,0	50	12	0,59
43	401015043	67,5	64,5	50	12	0,61
44	401015044	69,0	66,0	50	12	0,63
45	401015045	70,5	67,5	50	12	0,65
46	401015046	72,0	69,0	50	14	0,66
47	401015047	73,5	70,5	50	14	0,70
48	401015048	75,0	72,0	50	14	0,70
49	401015049	76,5	73,5	50	14	0,73
50	401015050	78,0	75,0	50	14	0,76
51	401015051	79,5	76,5	60	14	0,86
52	401015052	81,0	78,0	60	14	0,89
53	401015053	82,5	79,5	60	14	0,91

Z	Artikelnr.	de	dp	dm	D1	kg
54	401015054	84,0	81,0	60	14	0,94
55	401015055	85,5	82,5	60	14	0,96
56	401015056	87,0	84,0	60	16	0,98
57	401015057	88,5	85,5	60	16	1,00
58	401015058	90,0	87,0	60	16	1,03
59	401015059	91,5	88,5	60	16	1,05
60	401015060	93,0	90,0	60	16	1,09
61	401015061	94,5	91,5	70	16	1,22
62	401015062	96,0	93,0	70	16	1,25
63	401015063	97,5	94,5	70	16	1,28
64	401015064	99,0	96,0	70	16	1,31
65	401015065	100,5	97,5	70	16	1,34
66	401015066	102,0	99,0	70	16	1,37
67	401015067	103,5	100,5	70	16	1,40
68	401015068	105,0	102,0	70	16	1,43
69	401015069	106,5	103,5	70	16	1,46
70	401015070	108,0	105,0	70	16	1,50
72	411015072	111,0	108,0		16	1,19
75	411015075	115,5	112,5		16	1,30
76	411015076	117,0	114,0		16	1,33
80	411015080	123,0	120,0		16	1,48
85	411015085	130,5	127,5		16	1,67
90	411015090	138,0	135,0		16	1,88
95	411015095	145,5	142,5		16	2,09
100	411015100	153,0	150,0		16	2,32
110	411015110	168,0	165,0		16	2,82
114	411015114	174,0	171,0		16	3,03
120	411015120	183,0	180,0		16	3,36
127	411015127	193,5	190,5		16	3,77

MODUL 2

Eingriffswinkel 20°

A	B
35	20



Werkstoff: Stahl C45 // ab Zähnezahl 72 ohne Nabe

Z	Artikelnr.	de	dp	dm	D1	kg
12	401020012	28	24	18	10	0,08
13	401020013	30	26	20	10	0,10
14	401020014	32	28	22	10	0,12
15	401020015	34	30	24	10	0,14
16	401020016	36	32	25	10	0,16
17	401020017	38	34	25	10	0,18
18	401020018	40	36	25	10	0,19
19	401020019	42	38	25	10	0,21
20	401020020	44	40	30	10	0,26
21	401020021	46	42	30	12	0,27
22	401020022	48	44	30	12	0,29
23	401020023	50	46	30	12	0,31
24	401020024	52	48	35	12	0,36
25	401020025	54	50	35	12	0,39
26	401020026	56	52	40	12	0,45
27	401020027	58	54	40	12	0,47
28	401020028	60	56	40	12	0,50
29	401020029	62	58	40	14	0,52
30	401020030	64	60	40	14	0,55
31	401020031	66	62	45	14	0,61
32	401020032	68	64	45	14	0,65
33	401020033	70	66	45	14	0,68
34	401020034	72	68	45	14	0,71
35	401020035	74	70	45	14	0,74
36	401020036	76	72	45	14	0,78
37	401020037	78	74	50	14	0,86
38	401020038	80	76	50	14	0,90
39	401020039	82	78	50	14	0,93
40	401020040	84	80	50	14	0,97
41	401020041	86	82	55	16	1,05
42	401020042	88	84	55	16	1,09
43	401020043	90	86	55	16	1,13
44	401020044	92	88	60	16	1,23
45	401020045	94	90	60	16	1,27
46	401020046	96	92	60	16	1,31
47	401020047	98	94	70	16	1,48
48	401020048	100	96	70	16	1,53
49	401020049	102	98	70	16	1,57
50	401020050	104	100	70	16	1,62
51	401020051	106	102	70	16	1,67
52	401020052	108	104	70	16	1,72
53	401020053	110	106	70	16	1,78

Z	Artikelnr.	de	dp	dm	D1	kg
54	401020054	112	108	70	16	1,83
55	401020055	114	110	70	16	1,88
56	401020056	116	112	70	16	1,94
57	401020057	118	114	70	16	1,99
58	401020058	120	116	70	16	2,05
59	401020059	122	118	70	16	2,11
60	401020060	124	120	70	16	2,16
61	401020061	126	122	80	16	2,36
62	401020062	128	124	80	16	2,42
63	401020063	130	126	80	16	2,48
64	401020064	132	128	80	16	2,55
65	401020065	134	130	80	16	2,61
66	401020066	136	132	80	16	2,67
67	401020067	138	134	80	16	2,74
68	401020068	140	136	80	16	2,81
69	401020069	142	138	80	16	2,87
70	401020070	144	140	80	16	2,94
72	411020072	148	144		16	2,50
75	411020075	154	150		20	2,71
76	411020076	156	152		20	2,79
80	411020080	164	160		20	3,09
85	411020085	174	170		20	3,50
90	411020090	184	180		20	3,93
95	411020095	194	190		20	4,39
100	411020100	204	200		20	4,87
110	411020110	224	220		20	5,90
114	411020114	232	228		20	6,34
120	411020120	244	240		20	7,03
127	411020127	258	254		20	7,89

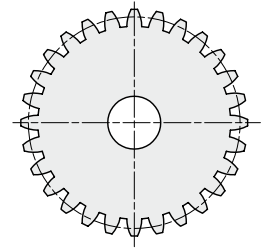
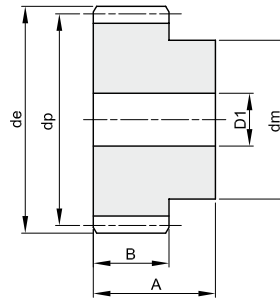
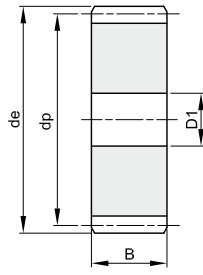


ZAHNRÄDER

MODUL 2,5

Eingriffswinkel **20°**

A	B
45	25



Werkstoff: Stahl C45 // ab Zähnezahl 65 ohne Nabe

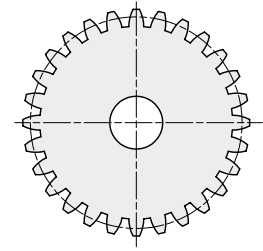
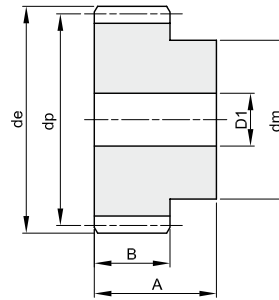
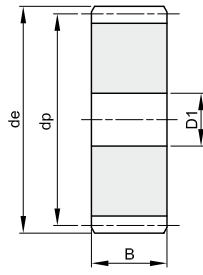
Z	Artikelnr.	de	dp	dm	D1	kg
12	401025012	35,0	30,0	22	10	0,17
13	401025013	37,5	32,5	25	10	0,21
14	401025014	40,0	35,0	28	10	0,25
15	401025015	42,5	37,5	30	10	0,30
16	401025016	45,0	40,0	32	12	0,33
17	401025017	47,5	42,5	35	12	0,38
18	401025018	50,0	45,0	35	12	0,42
19	401025019	52,5	47,5	35	12	0,45
20	401025020	55,0	50,0	40	12	0,54
21	401025021	57,5	52,5	40	14	0,56
22	401025022	60,0	55,0	45	14	0,66
23	401025023	62,5	57,5	45	14	0,70
24	401025024	65,0	60,0	45	14	0,74
25	401025025	67,5	62,5	50	14	0,85
26	401025026	70,0	65,0	50	14	0,90
27	401025027	72,5	67,5	50	14	0,95
28	401025028	75,0	70,0	50	14	1,00
29	401025029	77,5	72,5	50	14	1,06
30	401025030	80,0	75,0	55	14	1,18
31	401025031	82,5	77,5	55	16	1,22
32	401025032	85,0	80,0	55	16	1,28
33	401025033	87,5	82,5	55	16	1,34
34	401025034	90,0	85,0	55	16	1,41
35	401025035	92,5	87,5	60	16	1,54
36	401025036	95,0	90,0	60	16	1,61
37	401025037	97,5	92,5	60	16	1,68
38	401025038	100,0	95,0	60	16	1,75
39	401025039	102,5	97,5	60	16	1,83
40	401025040	105,0	100,0	70	16	2,06
41	401025041	107,5	102,5	70	16	2,14
42	401025042	110,0	105,0	70	16	2,22
43	401025043	112,5	107,5	70	16	2,30
44	401025044	115,0	110,0	70	16	2,38
45	401025045	117,5	112,5	70	16	2,47
46	401025046	120,0	115,0	70	20	2,52
47	401025047	122,5	117,5	80	20	2,80
48	401025048	125,0	120,0	80	20	2,88
49	401025049	127,5	122,5	80	20	2,98
50	401025050	130,0	125,0	80	20	3,07
51	401025051	132,5	127,5	80	20	3,17
52	401025052	135,0	130,0	90	20	3,48
53	401025053	137,5	132,5	90	20	3,58

Z	Artikelnr.	de	dp	dm	D1	kg
54	401025054	140,0	135,0	90	20	3,68
55	401025055	142,5	137,5	90	20	3,78
56	401025056	145,0	140,0	100	20	4,13
57	401025057	147,5	142,5	100	20	4,23
58	401025058	150,0	145,0	100	20	4,34
59	401025059	152,5	147,5	100	20	4,46
60	401025060	155,0	150,0	100	20	4,57
65	411025065	167,5	162,5		20	3,99
70	411025070	180,0	175,0		20	4,64
72	411025072	185,0	180,0		20	4,91
75	411025075	192,5	187,5		20	5,33
76	411025076	195,0	190,0		20	5,48
80	411025080	205,0	200,0		25	6,04
85	411025085	217,5	212,5		25	6,84
90	411025090	230,0	225,0		25	7,68
95	411025095	242,5	237,5		25	8,57
100	411025100	255,0	250,0		25	9,51
110	411025110	280,0	275,0		25	11,53
114	411025114	290,0	285,0		25	12,39
120	411025120	305,0	300,0		25	13,74
127	411025127	322,5	317,5		25	15,40

MODUL 3

Eingriffswinkel 20°

A	B
50	30



Werkstoff: Stahl C45 // ab Zähnezahl 50 ohne Nabe

Z	Artikelnr.	de	dp	dm	D1	kg
12	401030012	42	36	27	12	0,28
13	401030013	45	39	30	12	0,34
14	401030014	48	42	33	12	0,41
15	401030015	51	45	35	12	0,47
16	401030016	54	48	38	14	0,54
17	401030017	57	51	42	14	0,63
18	401030018	60	54	45	14	0,72
19	401030019	63	57	45	14	0,78
20	401030020	66	60	45	14	0,84
21	401030021	69	63	45	16	0,89
22	401030022	72	66	50	16	1,02
23	401030023	75	69	50	16	1,10
24	401030024	78	72	50	16	1,18
25	401030025	81	75	60	16	1,39
26	401030026	84	78	60	16	1,48
27	401030027	87	81	60	16	1,56
28	401030028	90	84	60	16	1,66
29	401030029	93	87	60	16	1,75
30	401030030	96	90	60	16	1,85
31	401030031	99	93	60	16	1,95
32	401030032	102	96	70	16	2,21
33	401030033	105	99	70	16	2,32
34	401030034	108	102	70	16	2,43
35	401030035	111	105	70	16	2,55
36	401030036	114	108	70	20	2,62
37	401030037	117	111	70	20	2,74
38	401030038	120	114	80	20	3,05
39	401030039	123	117	80	20	3,18
40	401030040	126	120	80	20	3,31
41	401030041	129	123	80	20	3,44
42	401030042	132	126	80	20	3,58
43	401030043	135	129	80	20	3,72
44	401030044	138	132	90	20	4,07
45	401030045	141	135	90	20	4,22
46	401030046	144	138	90	20	4,37
47	401030047	147	141	100	20	4,76
48	401030048	150	144	100	20	4,92
50	411030050	156	150		20	4,06
52	411030052	162	156		20	4,40
55	411030055	171	165		20	4,93
57	411030057	177	171		20	5,30
60	411030060	186	180		20	5,89

Z	Artikelnr.	de	dp	dm	D1	kg
65	411030065	201	195		20	6,92
70	411030070	216	210		25	8,00
72	411030072	222	216		25	8,47
75	411030075	231	225		25	9,21
76	411030076	234	228		25	9,46
80	411030080	246	240		25	10,49
85	411030085	261	255		25	11,86
90	411030090	276	270		25	13,32
95	411030095	291	285		25	14,86
100	411030100	306	300		25	16,48
110	411030110	336	320		25	19,97
114	411030114	348	342		30	21,40
120	411030120	366	360		30	23,74
127	411030127	387	381		30	26,61

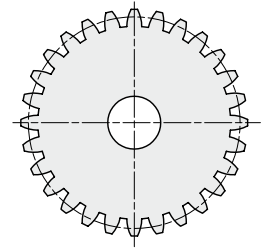
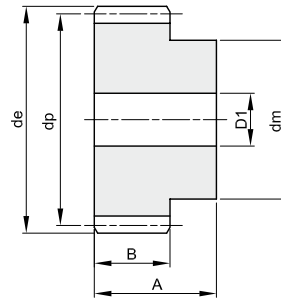
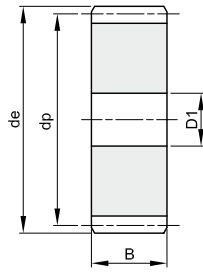


ZAHNRÄDER

MODUL 6

Eingriffswinkel 20°

A	B
80	60



Werkstoff: Stahl C45 // ab Zähnezahl 28 ohne Nabe

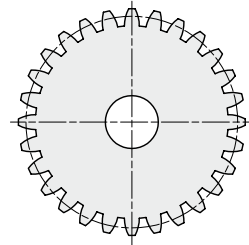
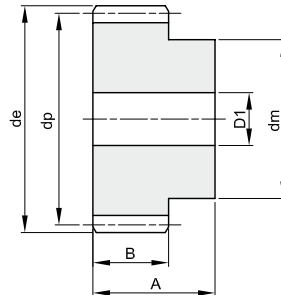
Z	Artikelnr.	de	dp	dm	D1	kg
12	401060012	84	72	54	20	1,98
13	401060013	90	78	60	20	2,38
15	401060015	102	90	70	20	3,29
16	401060016	108	95	75	20	3,80
18	401060018	120	108	80	20	4,76
20	401060020	132	120	90	20	5,99
24	401060024	156	144	110	25	8,70
25	401060025	162	150	110	25	9,33

Z	Artikelnr.	de	dp	dm	D1	kg
28	411060028	180	168		25	10,00
30	411060030	192	180		25	11,55
32	411060032	204	192		25	13,22
35	411060035	222	210		25	15,79
38	411060038	240	228		25	18,74
40	411060040	252	240		25	20,75

MODUL 8

Eingriffswinkel 20°

A	B
110	80



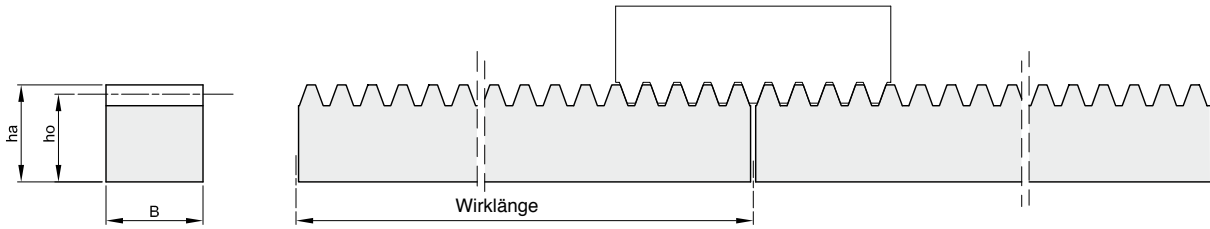
Werkstoff: Stahl C45

Z	Artikelnr.	de	dp	dm	D1	kg
15	401080015	136	120	90	25	7,96
18	401080018	160	144	100	25	11,34
20	401080020	176	160	120	30	14,38
24	401080024	208	192	150	30	21,25
25	401080025	216	200	150	30	22,85
30	401080030	256	240	190	30	33,50

Z	Artikelnr.	de	dp	dm	D1	kg



ZAHNSTANGEN FÜR FORTLAUFENDE MONTAGE – EINGRIFFSWINKEL 20°



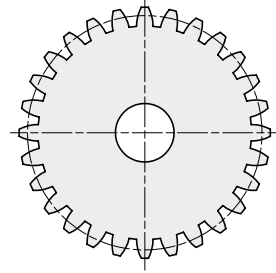
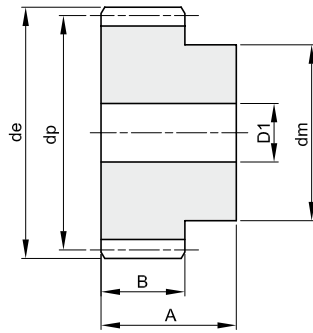
Werkstoff: Stahl C45

Modul x Nennlänge	Artikelnr.	Ist-Länge	Zähnezahl	B x ha	ho	kg
1 x 500	490110050	499,51	159	15 x 15	14	0,8
1 x 1000	490110100	1002,17	319	15 x 15	14	1,6
1 x 2000	490110200	2001,19	637	15 x 15	14	3,3
1 x 3000	490110300	3000,22	955	15 x 15	14	4,9
1,5 x 500	490115050	504,22	107	17 x 17	15,5	1
1,5 x 1000	490115100	1003,74	213	17 x 17	15,5	2,1
1,5 x 2000	490115200	2002,77	425	17 x 17	15,5	4,1
1,5 x 3000	490115300	3001,79	637	17 x 17	15,5	6,1
2 x 500	490120050	502,65	80	20 x 20	18	1,4
2 x 1000	490120100	1005,31	160	20 x 20	18	2,8
2 x 2000	490120200	2004,34	319	20 x 20	18	5,6
2 x 3000	490120300	3003,36	478	20 x 20	18	8,4
2,5 x 500	490125050	502,65	64	25 x 25	22,5	2,2
2,5 x 1000	490125100	1005,31	128	25 x 25	22,5	4,4
2,5 x 2000	490125200	2002,77	255	25 x 25	22,5	8,7
2,5 x 3000	490125300	3000,22	382	25 x 25	22,5	11,9
3 x 500	490130050	508,94	54	30 x 30	27	3,2
3 x 1000	490130100	1008,45	107	30 x 30	27	6,3
3 x 2000	490130200	2007,48	213	30 x 30	27	12,6
3 x 3000	490130300	3006,5	319	30 x 30	27	18,6
4 x 1000	490440100	1005,31	80	30 x 30	26	6
4 x 2000	490440200	2010,62	160	30 x 30	26	11,94
4 x 500	490140050	502,65	40	40 x 40	36	5,6
4 x 1000	490140100	1005,31	80	40 x 40	36	11,2
4 x 2000	490140200	2010,62	160	40 x 40	36	22,4
4 x 3000	490140300	3003,36	239	40 x 40	36	31,3
5 x 500	490150050	502,65	32	50 x 50	45	8,7
5 x 1000	490150100	1005,31	64	50 x 50	45	17,5
5 x 2000	490150200	2010,62	128	50 x 50	45	35
5 x 3000	490150300	3000,22	191	50 x 50	45	52
6 x 1000	490160100	1017,88	54	60 x 60	54	25,2
6 x 2000	490160200	2016,9	107	60 x 60	54	50,4
8 x 1000	490180100	1005,31	40	80 x 80	72	44
8 x 2000	490180200	2010,62	80	80 x 80	72	89



ZÄHRÄDER MIT GEHÄRTETEN ZÄHNEN

Werkstoff: Stahl C45



MODUL 2

Eingriffswinkel 20°

A	B
35	20

MODUL 2,5

Eingriffswinkel 20°

A	B
45	25

Z	Artikelnr.	de	dp	dm	D1	kg
12	402020012	28	24	18	10	0,08
15	402020015	34	30	24	10	0,14
18	402020018	40	36	25	10	0,19
20	402020020	44	40	30	10	0,26
24	402020024	52	48	35	12	0,36
25	402020025	54	50	35	12	0,39
30	402020030	64	60	40	14	0,55
36	402020036	76	72	45	14	0,78
40	402020040	84	80	50	14	0,97
50	402020050	104	100	70	16	1,62
60	402020060	124	120	70	16	2,16

Z	Artikelnr.	de	dp	dm	D1	kg
12	402025012	35	30	22	10	0,17
15	402025015	42,5	37,5	30	10	0,30
18	402025018	50	45	35	12	0,42
20	402025020	55	50	40	12	0,54
24	402025024	65	60	45	14	0,74
25	402025025	67,5	62,5	50	14	0,85
30	402025030	80	75	55	14	1,18
36	402025036	95	90	60	16	1,61
40	402025040	105	100	70	16	2,06
50	402025050	130	125	80	20	3,07
60	402025060	155	150	100	20	4,57

MODUL 3

Eingriffswinkel 20°

A	B
50	30

MODUL 4

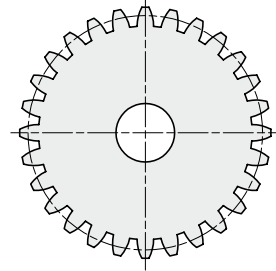
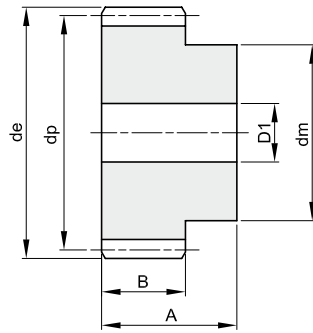
Eingriffswinkel 20°

A	B
60	40

Z	Artikelnr.	de	dp	dm	D1	kg
12	402030012	42	36	27	12	0,28
15	402030015	51	45	35	12	0,47
18	402030018	60	54	45	14	0,72
20	402030020	66	60	45	14	0,84
24	402030024	78	72	50	16	1,18
25	402030025	81	75	60	16	1,39
30	402030030	96	90	60	16	1,85
36	402030036	114	108	70	20	2,62
40	402030040	126	120	80	20	3,31

Z	Artikelnr.	de	dp	dm	D1	kg
12	402040012	56	48	35	14	0,63
15	402040015	68	60	45	14	1,05
18	402040018	80	72	50	16	1,47
20	402040020	88	80	60	16	1,90
24	402040024	104	96	75	20	2,79
25	402040025	108	100	75	20	2,98
30	402040030	128	120	75	20	4,06
36	402040036	152	144	80	25	5,63

Werkstoff: Stahl C45



MODUL 5

Eingriffswinkel 20°

A	B
75	50

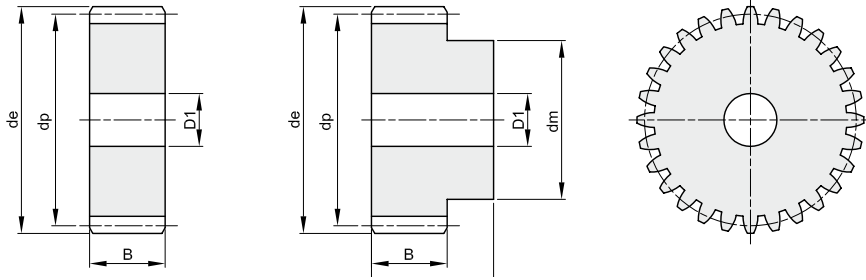
MODUL 6

Eingriffswinkel 20°

A	B
80	60

Z	Artikelnr.	de	dp	dm	D1	kg
12	402050012	70	60	45	20	1,21
15	402050015	85	75	60	20	2,07
18	402050018	100	90	70	20	3,02
20	402050020	110	100	80	20	3,83
24	402050024	130	120	90	20	5,44
25	402050025	135	125	90	20	5,82
30	402050030	160	150	110	25	8,44

Z	Artikelnr.	de	dp	dm	D1	kg
12	402060012	84	72	54	20	1,98
15	402060015	102	90	70	20	3,29
16	402060016	108	95	75	20	3,80
18	402060018	120	108	80	20	4,76
20	402060020	132	120	90	20	5,99
24	402060024	156	144	110	25	8,70
25	402060025	162	150	110	25	9,33



MODUL 1

Eingriffswinkel 20°

A	B
25	15

MODUL 1,5

Eingriffswinkel 20°

A	B
30	17

Werkstoff: Edelstahl 1.4305 // Verzahnung gerade // ab Zähnezahl 80 ohne Nabe

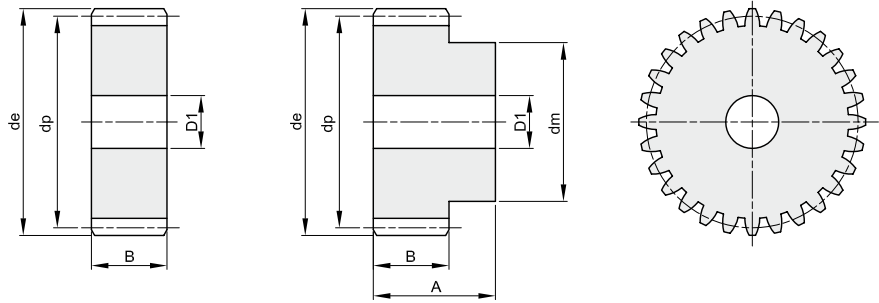
Z	Artikelnr.	de	dp	dm	D1	kg
12	403010012	14	12	9	–	0,01
13	403010013	15	13	10	–	0,02
14	403010014	16	14	11	–	0,02
15	403010015	17	15	12	–	0,02
16	403010016	18	16	13	–	0,03
18	403010018	20	18	15	8	0,03
20	403010020	22	20	16	8	0,04
24	403010024	26	24	20	10	0,06
25	403010025	27	25	20	10	0,07
30	403010030	32	30	20	10	0,09
35	403010035	37	35	25	10	0,14
40	403010040	42	40	25	10	0,17
50	403010050	52	50	30	12	0,26
60	403010060	62	60	40	12	0,41
70	403010070	72	70	50	12	0,58
80	403010080	82	80	–	12	0,58
90	403010090	92	90	–	12	0,73
100	403010100	102	100	–	12	0,91
110	403010110	112	110	–	12	1,10
120	403010120	122	120	–	12	1,32

Z	Artikelnr.	de	dp	dm	D1	kg
12	403015012	21,0	18,0	14	8	0,04
13	403015013	22,5	19,5	15	8	0,05
14	403015014	24,0	21,0	17	8	0,06
15	403015015	25,5	22,5	18	8	0,07
18	403015018	30,0	27,0	20	8	0,10
20	403015020	33,0	30,0	25	8	0,13
24	403015024	39,0	36,0	25	10	0,17
25	403015025	40,5	37,5	25	10	0,18
30	403015030	48,0	45,0	30	12	0,26
40	403015040	63,0	60,0	40	12	0,48
50	403015050	78,0	75,0	50	14	0,76
60	403015060	93,0	90,0	60	16	1,09
70	403015070	108,0	105,0	70	16	1,50
80	403015080	123,0	120,0	–	16	1,48
120	403015120	183,0	180,0	–	16	3,36

MODUL 2

Eingriffswinkel 20°

A	B
35	20



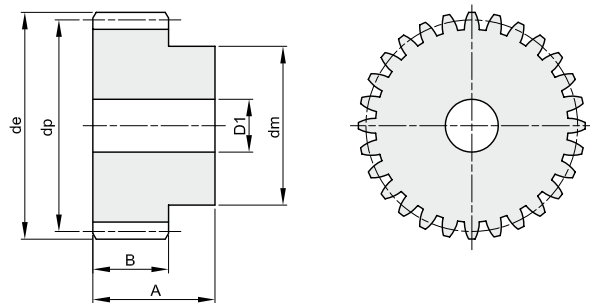
Werkstoff: Edelstahl 1.4305 // Verzahnung gerade // ab Zähnezahl 80 ohne Nabe

Z	Artikelnr.	de	dp	dm	D1	kg
12	403020012	28,0	24,0	18	10	0,08
13	403020013	30,0	26,0	20	10	0,10
14	403020014	32,0	28,0	22	10	0,12
15	403020015	34,0	30,0	24	10	0,14
20	403020020	44,0	40,0	30	10	0,26
24	403020024	52,0	48,0	35	12	0,36
25	403020025	54,0	50,0	35	12	0,39
30	403020030	64,0	60,0	40	14	0,55
40	403020040	84,0	80,0	50	14	0,97
50	403020050	104,0	100,0	70	16	1,62
60	403020060	124,0	120,0	70	16	2,16
80	403020080	164,0	160,0	–	20	3,09

MODUL 2,5

Eingriffswinkel 20°

A	B
45	25



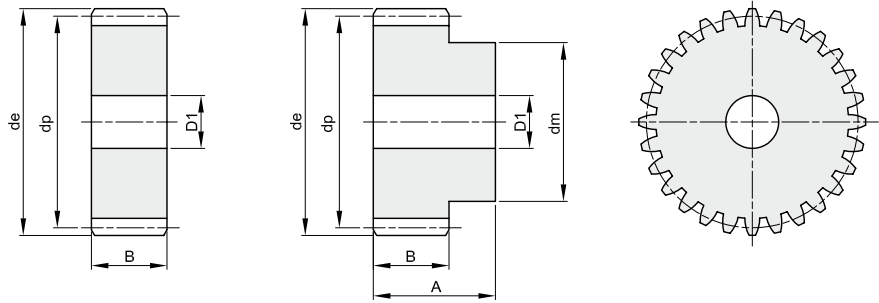
Werkstoff: Edelstahl 1.4305 // Verzahnung gerade

Z	Artikelnr.	de	dp	dm	D1	kg
12	403025012	35,0	30,0	22	10	0,17
13	403025013	37,5	32,5	25	10	0,21
14	403025014	40,0	35,0	28	10	0,25
15	403025015	42,5	37,5	30	10	0,30
20	403025020	55,0	50,0	40	12	0,54
24	403025024	65,0	60,0	45	14	0,74
25	403025025	67,5	62,5	50	14	0,85
30	403025030	80,0	75,0	55	14	1,18
40	403025040	105,0	100,0	70	16	2,06
50	403025050	130,0	125,0	80	20	3,07
60	403025060	155,0	150,0	100	20	4,57

MODUL 3

Eingriffswinkel 20°

A	B
50	30



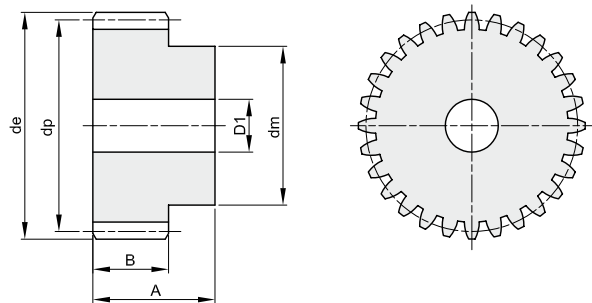
Werkstoff: Edelstahl 1.4305 // Verzahnung gerade // ab Zähnezahl 50 ohne Nabe

Z	Artikelnr.	de	dp	dm	D1	kg
12	403030012	42,0	36,0	27	12	0,28
15	403030015	51,0	45,0	35	12	0,47
20	403030020	66,0	60,0	45	14	0,84
24	403030024	78,0	72,0	50	16	1,18
25	403030025	81,0	75,0	60	16	1,39
30	403030030	96,0	90,0	60	16	1,85
40	403030040	126,0	120,0	80	20	3,31
50	403030050	156,0	150,0	–	20	4,06
60	403030060	186,0	180,0	–	20	5,89

MODUL 4

Eingriffswinkel 20°

A	B
60	40



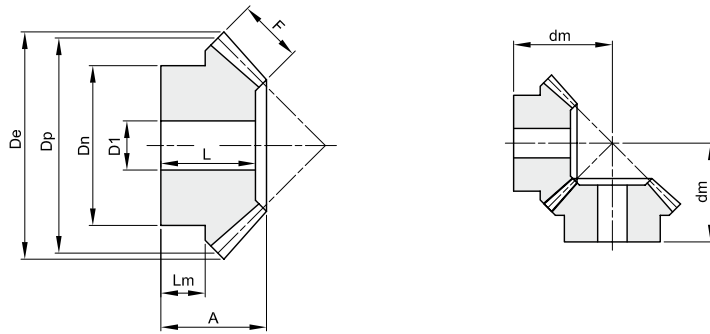
Werkstoff: Edelstahl 1.4305 // Verzahnung gerade

Z	Artikelnr.	de	dp	dm	D1	kg
12	403040012	56,0	48,0	35	14	0,63
13	403040013	60,0	52,0	40	14	0,78
14	403040014	64,0	56,0	45	14	0,93
15	403040015	68,0	60,0	45	14	1,05
20	403040020	88,0	80,0	60	16	1,90
25	403040025	108,0	100,0	75	20	2,98
30	403040030	128,0	120,0	75	20	4,06

Übersetzung 1:1

Eingriffswinkel 20°

Achswinkel $\Sigma = 90^\circ$



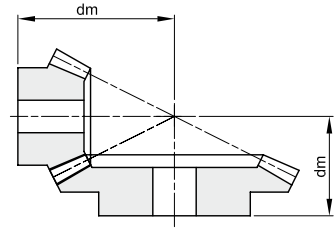
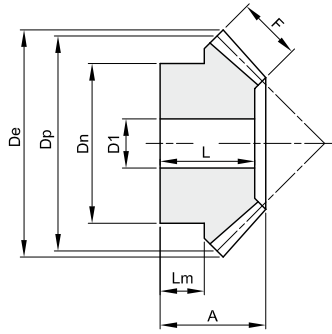
Werkstoff: Stahl C45

Modul	Zähnezahl	Artikelnr.	De	Dp	A	F	Dn	D1	dm	L	Lm	kg
1,5	16	421015016	26,1	24,0	18	8	18	8	23,8	17	8,9	0,03
1,5	20	421015020	32,1	30,0	20	8	22	10	28,7	18	9,8	0,05
1,5	22	421015022	35,1	33,0	20	8	25	10	30,2	18	9,7	0,07
1,5	25	421015025	39,6	37,5	23	8	28	10	35,4	21	12	0,10
1,5	30	421015030	47,1	45,0	25	10	30	12	39,7	22,5	12	0,15
2	16	421020016	34,8	32,0	20	9	25	10	28,8	17	9,3	0,06
2	20	421020020	42,8	40,0	25	12	32	10	35,7	22	12	0,14
2	22	421020022	46,8	44,0	25	12	36	10	37,7	22	11,7	0,18
2	25	421020025	52,8	50,0	28	14	40	12	42,3	25	12,3	0,25
2	30	421020030	62,8	60,0	30	16	50	12	47,8	27	12,8	0,41
2,5	16	421025016	43,5	40,0	25,5	10	32	12	37,3	22	13,3	0,13
2,5	20	421025020	53,5	50,0	30,5	12	40	12	45,9	27	16	0,27
2,5	22	421025022	58,5	55,0	30,5	12	45	12	48,3	27	15,9	0,34
2,5	25	421025025	66,0	62,5	33,5	15	50	15	53,0	30	16	0,47
2,5	30	421025030	78,5	75,0	35,5	18	55	15	59,1	32	16	0,69
3	16	421030016	52,2	48,0	30	12	40	15	44,2	26	16,2	0,24
3	20	421030020	64,2	60,0	35	18	45	15	51,1	31	13,6	0,41
3	22	421030022	70,2	66,0	35	18	50	15	54,0	31	13	0,52
3	25	421030025	79,2	75,0	38	20	55	15	60,0	34	16	0,72
3	30	421030030	94,2	90,0	40	22	60	20	68,1	36	19	0,99
3,5	16	421035016	60,9	56,0	35,5	16	45	15	50,8	31	17,2	0,38
3,5	20	421035020	74,9	70,0	40,5	22	55	15	58,6	36	19	0,68
3,5	22	421035022	81,9	77,0	40,5	22	60	15	62,0	36	18	0,84
3,5	25	421035025	92,4	87,5	43,5	26	65	20	67,5	39	18	1,10
3,5	30	421035030	109,9	105,0	45,5	30	70	20	75,4	41	17	1,61
4	16	421040016	69,6	64,0	38	18	50	15	55,6	33	16,6	0,52
4	20	421040020	85,6	80,0	43	25	60	18	63,8	38	18	0,90
4	22	421040022	93,6	88,0	43	25	65	18	67,7	38	18	1,11
4	25	421040025	105,6	100,0	45	28	70	20	73,5	40	18	1,45
4	30	421040030	125,6	120,0	48	32	80	20	83,7	43	16	2,66
4,5	16	421045016	78,3	72,0	43	20	55	18	63,0	37	18,5	0,73
4,5	20	421045020	96,3	90,0	48	28	65	20	71,5	42	18	1,25
4,5	22	421045022	105,3	99,0	48	28	70	20	75,8	42	18	1,55
4,5	25	421045025	118,8	112,5	50	32	75	20	81,8	44	18	2,04
4,5	30	421045030	141,3	135,0	53	35	90	20	93,8	47	17	3,24
5	16	421050016	87,0	80,0	45,5	22	60	20	67,8	39	17,8	0,94
5	20	421050020	107,1	100,0	50,5	30	70	20	77,3	44	18,5	1,61
5	22	421050022	117,1	110,0	50,5	30	80	20	82,2	44	18,5	2,08
5	25	421050025	132,1	125,0	54,5	35	90	20	90,2	48	18,5	2,94
5	30	421050030	157,1	150,0	56,5	38	110	20	102,4	50	18	4,46

Übersetzung 1:2

Eingriffswinkel 20°

Achswinkel $\Sigma = 90^\circ$



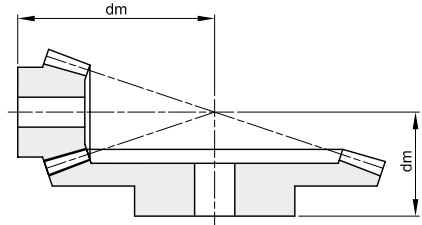
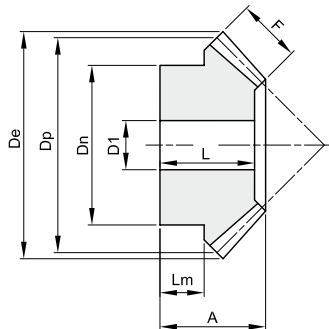
Werkstoff: Stahl C45

Modul	Zähnezahl	Artikelnr.	De	Dp	A	F	Dn	D1	dm	L	Lm	kg
1,5	16	422015016	26,7	24	18,5	8	21	10	34,9	17	10,3	0,04
1,5	32	422015032	49,3	48	20	8	32	12	27,5	17,5	10	0,14
2	16	422020016	35,6	32	23	10	27	10	45,4	21	12,2	0,09
2	32	422020032	65,8	64	25	10	40	12	35,2	22	10	0,14
2,5	16	422025016	44,4	40	27,5	12	34	12	56,0	25	14,4	0,16
2,5	32	422025032	82,2	80	30	12	50	15	43,0	26,5	15	0,59
3	16	422030016	53,4	48	28	15	40	15	61,6	25	11,6	0,23
3	32	422030032	98,7	96	35	15	60	15	50,4	30,5	15	1,05
3,5	16	422035016	62,3	56	33,5	18	48	15	72,3	30,5	14,4	0,40
3,5	32	422035032	115,1	112	40	18	70	20	57,7	35	19	1,57
4	16	422040016	71,1	64	36	20	50	20	80,8	32	13,4	0,49
4	32	422040032	131,6	128	45	20	80	20	65,5	39,5	23	2,29
4,5	16	422045016	80,1	72	39,5	22	60	20	90,4	35	15,4	0,75
4,5	32	422045032	148,0	144	50	22	80	20	73,2	43,5	24	2,99
5	16	422050016	88,9	80	50	25	60	20	106,1	45	21,1	1,07
5	32	422050032	164,5	160	55	25	85	20	80,6	48	27	3,95

Übersetzung 1:3

Eingriffswinkel 20°

Achswinkel $\Sigma = 90^\circ$



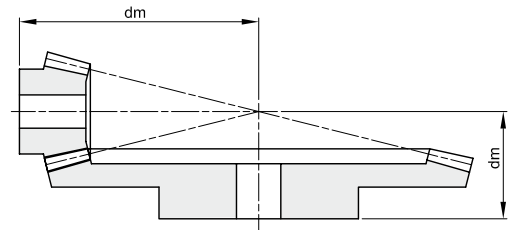
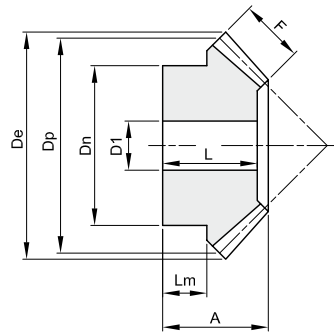
Werkstoff: Stahl C45

Modul	Zähnezahl	Artikelnr.	De	Dp	A	F	Dn	D1	dm	L	Lm	kg
1,5	16	423015016	26,9	24	22	12	20	10	46,3	21	9,7	0,04
1,5	48	423015048	72,9	72	22	12	42	15	29,2	19	12	0,31
2	16	423020016	35,8	32	25,5	15	25	12	58,9	24	9,4	0,08
2	48	423020048	97,3	96	26	15	50	15	35,9	22	13	0,67
2,5	16	423025016	44,7	40	28	18	33	14	70,4	26	9,2	0,15
2,5	48	423025048	121,6	120	32	18	60	20	44,6	27	16	1,22
3	16	423030016	53,7	48	30	18	42	15	84,2	28	11,2	0,27
3	48	423030048	145,9	144	38	18	65	20	54,1	32	19	2,01
3,5	16	423035016	62,6	56	36,5	22	48	15	98,8	34	13,4	0,45
3,5	48	423035048	170,2	168	44	22	75	20	62,5	37	23	3,08
4	16	423040016	71,6	64	42	25	55	20	113,3	39	15,7	0,67
4	48	423040048	194,5	192	50	25	85	20	71,2	42	27	4,40
4,5	16	423045016	80,6	72	53	28	60	20	133,4	50	23,4	1,05
4,5	48	423045048	218,8	216	58	28	90	20	81,9	49	27	7,23
5	16	423050016	89,5	80	60	35	60	20	145,7	57	22,5	1,38
5	48	423050048	243,1	240	65	35	100	20	90,5	55	35	8,72

Übersetzung **1:4**

Eingriffswinkel **20°**

Achswinkel $\Sigma = 90^\circ$



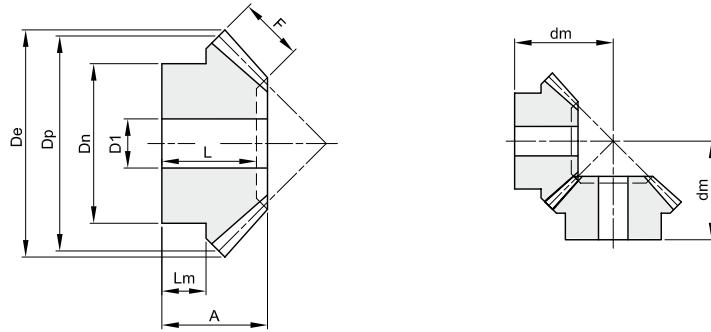
Werkstoff: Stahl C45

Modul	Zähnezahl	Artikelnr.	De	Dp	A	F	Dn	D1	dm	L	Lm	kg
1,5	16	424015016	26,9	24	25	12	18	10	61,1	24	12,2	0,04
1,5	64	424015064	96,7	96	25	12	60	15	33	22	13	0,75
2	16	424020016	35,9	32	24	15	25	12	73,1	23	8,5	0,08
2	64	424020064	129,0	128	28	15	70	20	38,9	24	14	1,35
2,5	16	424025016	44,9	40	30,5	18	34	15	92,6	29	11,7	0,18
2,5	64	424025064	161,2	160	35	18	80	20	48,8	30	16	2,70
3	16	424030016	53,8	48	32	20	40	15	108,0	30	11,1	0,29
3	64	424030064	193,5	192	42	20	90	20	58,8	36	22	4,12
3,5	16	424035016	62,8	56	40	25	45	15	127,1	38	14	0,48
3,5	64	424035064	225,7	224	50	25	100	20	69,3	43	22	7,53
4	16	424040016	71,7	64	50	30	50	20	148,2	48	18,5	0,75
4	64	424040064	257,9	256	60	30	110	20	81,8	52	30	10,66
4,5	16	424045016	80,7	72	55	32	60	20	167,1	53	21,6	1,12
4,5	64	424045064	290,1	288	65	32	120	20	89,8	57	35	13,80
5	16	424050016	89,7	80	60	35	65	20	185,1	58	23,2	1,54
5	64	424050064	322,4	320	70	35	120	20	97,7	61	42	15,60

Übersetzung **1:1**

Eingriffswinkel **20°**

Achswinkel $\Sigma = 90^\circ$



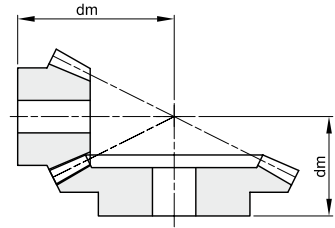
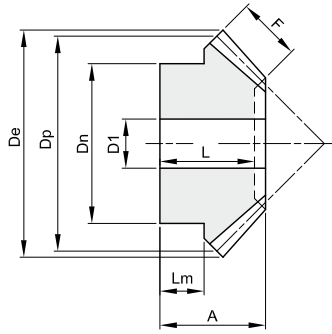
Werkstoff: Stahl C45

Modul	Zähnezahl	Artikelnr.	De	Dp	A	F	Dn	D1	dm	L	Lm	kg
1	16	441010016	17,4	16,0	11,2	4	13,3	4	16		6,7	0,02
1	19	441010019	20,4	19,0	11,8	4	15,3	4	18		6,6	0,02
1	22	441010022	23,4	22,0	12,8	4,7	16,3	5	20		6,1	0,02
1	26	441010026	27,4	26,0	13,3	5,5	20,3	5	22		7	0,04
1	30	441010030	31,4	30,0	16,0	6,4	20,3	5	26		8	0,05
1,5	16	441015016	26,1	24,0	18,9	6	20,3	8	26		12,2	0,04
1,5	19	441015019	30,6	28,5	21,3	7	20,3	8	30		11,6	0,05
1,5	22	441015022	35,1	33,0	22,5	7,5	25,3	8	33		12,7	0,09
1,5	26	441015026	41,1	39,0	23,2	8,5	28,3	8	36		12	0,12
1,5	30	441015030	47,1	45,0	27,2	10	30,0	12	42		12,1	0,17
2	16	441020016	34,8	32,0	23,5	8	25,3	8	33		13,6	0,08
2	19	441020019	40,8	38,0	24,2	9	25,3	8	36		12	0,11
2	22	441020022	46,8	44,0	27,9	10	30,3	10	42		14	0,18
2	26	441020026	54,8	52,0	31,4	12	35,3	12	48		13,7	0,28
2	30	441020030	62,8	60,0	34,1	13	40,3	12	54		17	0,41
2,5	16	441025016	43,5	40,0	28,1	10	30,3	12	40		15,2	0,14
2,5	19	441025019	51,0	47,5	27,1	11	35,3	12	42		13	0,21
2,5	22	441025022	58,5	55,0	30,1	12	45,3	12	48		15,7	0,36
2,5	26	441025026	68,5	65,0	33,2	15	45,3	15	54		16	0,47
2,5	30	441025030	78,5	75,0	39,0	16	50,3	15	64		20	0,74
3	16	441030016	52,2	48,0	31,7	12	40,3	12	46		18,1	0,28
3	19	441030019	61,2	57,0	36,0	13	40,3	14	54		17,1	0,39
3	22	441030022	70,2	66,0	36,9	15	50,3	15	58		17,1	0,59
3	26	441030026	82,2	78,0	38,4	17	50,3	15	64		18	0,77
3	30	441030030	94,2	90,0	43,8	19	60,3	20	74		22	1,19
3,5	16	441035016	60,9	56,0	36,4	14	45,3	15	53		19,8	0,41
3,5	19	441035019	71,4	66,5	36,9	15	50,3	15	58		18	0,59
3,5	22	441035022	81,9	77,0	39,1	17	55,3	15	64		18	0,84
3,5	26	441035026	95,9	91,0	42,2	20	60,3	20	72		20	1,17
3,5	30	441035030	110,0	105,0	47,3	23	70,3	20	82	43	22	1,69
4	16	441040016	69,7	64,0	44,3	15	50,3	15	64		25,1	0,66
4	19	441040019	81,7	76,0	44,4	18	55,3	18	68		22	0,88
4	22	441040022	93,7	88,0	45,9	20	60,3	18	74		22	1,21
4	26	441040026	109,7	104,0	48,0	23	70,3	20	82	43	22	1,68
4	30	441040030	125,7	120,0	54,2	26	80,3	20	94	49	25	2,50
4,5	16	441045016	78,4	72,0	46,3	17,5	55,3	18	68		25	0,84
4,5	19	441045019	91,8	85,5	47,3	20	60,3	20	74		25	1,15
4,5	22	441045022	105,3	99,0	50,1	22	70,3	20	82		25	1,72
4,5	26	441045026	123,3	117,0	53,2	25	75,3	20	92	45	25	2,22
4,5	30	441045030	141,4	135,0	60,0	29	80,3	20	105	54	28	3,25
5	16	441050016	87,1	80,0	48,9	18	60,3	20	74		25	1,10
5	19	441050019	102,1	95,0	52,2	22	60,3	20	82		25	1,50
5	22	441050022	117,1	110,0	58,2	24	80,3	20	94	52	30	2,39
5	26	441050026	137,1	130,0	62,7	29	80,3	20	105	57	30	3,27
5	30	441050030	157,1	150,0	68,9	32	80,3	20	119	63	35	4,13

Übersetzung 1:2

Eingriffswinkel 20°

Achswinkel $\Sigma = 90^\circ$



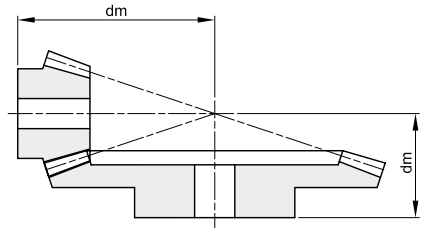
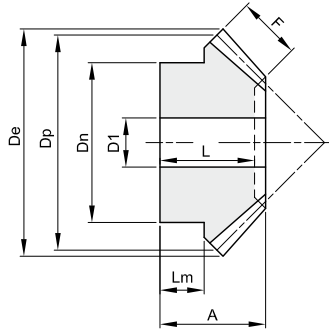
Werkstoff: Stahl C45

Modul	Zähnezahl	Artikelnr.	De	Dp	A	F	Dn	D1	dm	L	Lm	kg
1	15	442010015	17,4	15,0	11,9	5	13,3	4	22		6,6	0,02
1	30	442010030	30,6	30,0	15,1	5	20,3	5	20	14	9	0,05
1,5	15	442015015	26,1	22,5	21,1	9	20,3	8	35		12	0,04
1,5	30	442015030	45,9	45,0	25,2	9	32,3	8	32	23	16	0,17
2	15	442020015	34,8	30,0	26	11,5	25,3	8	45		13,8	0,09
2	30	442020030	61,2	60,0	29,8	11,5	40,3	12	39	27	18	0,32
2,5	15	442025015	43,5	37,5	31,8	15	32,3	12	55		16,2	0,17
2,5	30	442025030	76,5	75,0	33,7	15	45,3	15	45	30	20	0,50
3	15	442030015	52,2	45,0	37,3	17	40,3	12	66		19,8	0,33
3	30	442030030	91,8	90,0	42,1	17	55,3	15	56	38	25	0,96
3,5	15	442035015	60,9	52,5	46,1	20,5	45,3	15	79		24,7	0,50
3,5	30	442035030	107,1	105,0	45	20,5	60,3	20	61	40	25	1,31
4	15	442040015	69,6	60,0	48,6	22,5	50,3	20	87		24,6	0,65
4	30	442040030	122,3	120,0	57,3	22,5	80,3	20	76	52	35	2,52
4,5	15	442045015	78,3	67,5	51,4	26	60,3	20	94		24,7	0,97
4,5	30	442045030	137,6	135,0	60,3	26	80,3	20	81	53	35	2,95
5	15	442050015	87,0	75,0	57,6	30	60,3	20	104		25,3	1,23
5	30	442050030	152,9	150,0	62,5	30	80,3	20	85	56	35	3,56

Übersetzung 1:3

Eingriffswinkel 20°

Achswinkel $\Sigma = 90^\circ$



Werkstoff: Stahl C45

Modul	Zähnezahl	Artikelnr.	De	Dp	A	F	Dn	D1	dm	L	Lm	kg
1	15	443010015	17,7	15,0	16,6	7,1	13,3	4	32		9,3	0,02
1	45	443010045	45,3	45,0	17,1	7,1	25,3	8	22	15	10	0,09
1,5	15	443015015	26,5	22,5	22,6	10,5	19,3	8	46		11,7	0,04
1,5	45	443015045	68,1	67,5	29,6	10,5	45,3	14	37	27	20	0,40
2	15	443020015	35,4	30,0	28,9	14	25,3	8	60		14,2	0,11
2	45	443020045	90,8	90,0	32,1	14	45,3	15	42	29	20	0,62
2,5	15	443025015	44,2	37,5	34,6	18	32,3	12	73		15,9	0,20
2,5	45	443025045	113,4	112,5	39,7	18	60,3	20	52	36	25	1,23
3	15	443030015	53,0	45,0	41,3	21	40,3	15	88		19,7	0,35
3	45	443030045	136,1	135,0	47,2	21	60,3	20	62	42,5	30	1,83
3,5	15	443035015	61,9	52,5	49,6	23,5	45,3	15	105		25,1	0,57
3,5	45	443035045	158,8	157,5	54,4	23,5	80,3	20	72	49	35	3,21
4	15	443040015	70,7	60,0	54,3	27,5	50,3	20	117		25,4	0,75
4	45	443040045	181,5	180,0	57,0	27,5	80,3	20	77	51	35	4,13
4,5	15	443045015	79,5	67,5	55,2	28,5	55,3	20	128		24,8	1,02
4,5	45	443045045	204,2	202,5	63,9	28,5	90,3	20	87	57	40	5,70
5	15	443050015	88,4	75,0	65,3	33	60,3	20	145		30	1,47
5	45	443050045	226,9	225,0	66,7	33	90,3	20	92	59	40	7,22

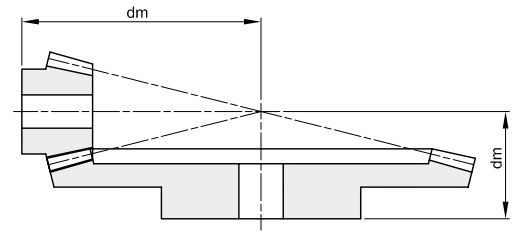
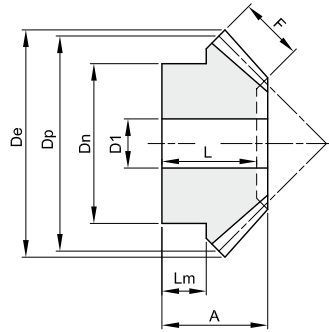


KEGELRÄDER GERADEVERZAHNT TYP „B“

Übersetzung **1:4**

Eingriffswinkel **20°**

Achswinkel $\Sigma = 90^\circ$



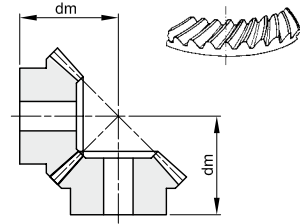
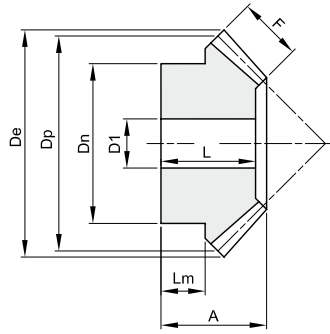
Werkstoff: Stahl C45

Modul	Zähnezahl	Artikelnr.	De	Dp	A	F	Dn	D1	dm	L	Lm	kg
1	15	444010015	17,8	15,0	17,2	9,3	13,3	4	38		7,7	0,02
1	60	444010060	60,3	60,0	17,1	9,3	30,3	8	22	15	10	0,16
1,5	15	444015015	26,7	22,5	23,0	11	20,3	8	57		11,7	0,05
1,5	60	444015060	90,4	90,0	34	11	50,3	15	42	31	25	0,63
2	15	444020015	35,6	30,0	31	16	25,3	8	75		14,4	0,12
2	60	444020060	120,6	120,0	37,6	16	60,3	16	48	34	25	1,28
2,5	15	444025015	44,5	37,5	38,1	19	32,3	14	94		18,4	0,21
2,5	60	444025060	150,7	150,0	44,8	19	60,3	20	58	40	30	1,92
3	15	444030015	53,3	45,0	48,1	23	40,3	15	115		24,5	0,42
3	60	444030060	180,8	180,0	53,2	23	80,3	20	69	48	35	3,75
3,5	15	444035015	62,2	52,5	52,1	26	45,3	15	131		25,1	0,62
3,5	60	444035060	211,0	210,0	60,4	26	90,3	20	79	54	40	5,60
4	15	444040015	71,1	60,0	55,1	30	50,3	20	145		23,8	0,81
4	60	444040060	241,1	240,0	60,8	30	90,3	20	82	53	40	6,43
4,5	15	444045015	79,9	67,5	59,1	34	60,3	20	160		24,1	1,17
4,5	60	444045060	271,2	270,0	68,2	34	100,3	20	92	61	40	11,30
5	15	444050015	88,8	75,0	68,1	38	70,3	20	180		29,4	1,85
5	60	444050060	301,3	300,0	73,5	38	110,3	20	100	66	40	16,51

Übersetzung **1:1**

Eingriffswinkel **20°**

Achswinkel $\Sigma = 90^\circ$



kleines Rad mit Linksspirale
großes Rad mit Rechtsspirale

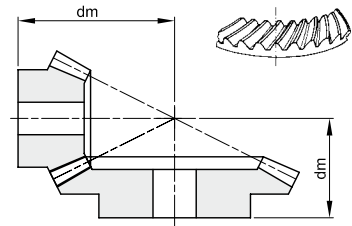
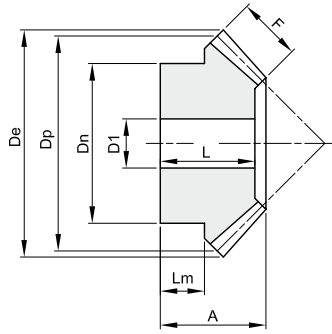
Werkstoff: Stahl C45

Modul	Zähnezahl	Artikelnr.		De	Dp	A	F	Dn	D1	dm	L	Lm	kg
		Rechtsspirale	Linksspirale										
2	16	461020016	461020017	34,4	32,0	20,1	9	25	10	29	17,0	9,5	0,06
2	20	461020020	461020021	42,4	40,0	25,2	12	32	10	36	22,0	12	0,14
2	25	461020025	461020026	52,4	50,0	27,6	14	40	12	42	24,5	12	0,25
2	30	461020030	461020031	62,4	60,0	30,1	16	50	12	48	27,0	13	0,42
2,5	16	461025016	461025017	43,0	40,0	25,0	10	32	12	37	22,0	13	0,13
2,5	20	461025020	461025021	53,0	50,0	30,5	12	40	12	46	27,5	16	0,27
2,5	25	461025025	461025026	65,5	62,5	33,3	15	50	15	53	30,0	16	0,47
2,5	30	461025030	461025031	78,0	75,0	35,2	18	55	15	59	32,0	16	0,69
3	16	461030016	461030017	51,6	48,0	29,7	12	40	15	44	26,0	16	0,23
3	20	461030020	461030021	63,6	60,0	34,8	18	45	15	51	31,0	13,5	0,41
3	25	461030025	461030026	78,6	75,0	37,8	20	55	15	60	34,0	16	0,72
3	30	461030030	461030031	93,6	90,0	39,7	22	60	20	68	36,0	19	0,99
3,5	16	461035016	461035017	60,2	56,0	34,3	14	45	15	51	30,0	17,5	0,36
3,5	20	461035020	461035021	74,2	70,0	36,1	15	55	15	59	31,5	19	0,62
3,5	25	461035025	461035026	91,7	87,5	40,5	21	65	20	68	36,0	18	1,11
3,5	30	461035030	461035031	109,2	105,0	41,9	24	70	20	76	37,5	17	1,64
4	16	461040016	461040017	68,8	64,0	36,2	15	50	15	56	31,0	17	0,51
4	20	461040020	461040021	84,8	80,0	37,7	17	60	18	64	32,5	18	0,81
4	25	461040025	461040026	104,8	100,0	40,5	21	70	20	74	35,0	18	1,33
4	30	461040030	461040031	124,8	120,0	43,4	25	80	25	84	38,0	16	2,10
4,5	16	461045016	461045017	77,4	72,0	39,5	15	55	18	63	33,5	18,5	0,67
4,5	20	461045020	461045021	95,4	90,0	43,0	20	65	20	72	37,0	18	1,14
4,5	25	461045025	461045026	117,9	112,5	45,3	25	75	20	82	39,0	18	1,87
4,5	30	461045030	461045031	140,4	135,0	48,2	28	90	25	94	42,0	17	2,98
5	16	461050016	461050017	86,0	80,0	42,1	17	60	20	68	36,0	18	0,88
5	20	461050020	461050021	106,0	100,0	45,0	21	70	20	78	38,5	18,5	1,47
5	25	461050025	461050026	131,0	125,0	48,0	26	90	20	90	41,5	18,5	2,67
5	30	461050030	461050031	156,0	150,0	52,7	32	110	30	103	46,0	18	4,25

Übersetzung 1:2

Eingriffswinkel 20°

Achswinkel $\Sigma = 90^\circ$



kleines Rad mit Linksspirale
großes Rad mit Rechtsspirale

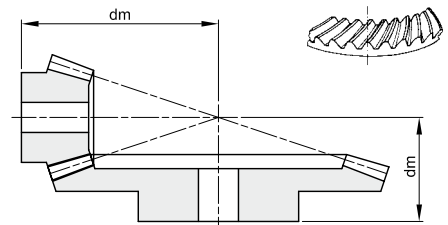
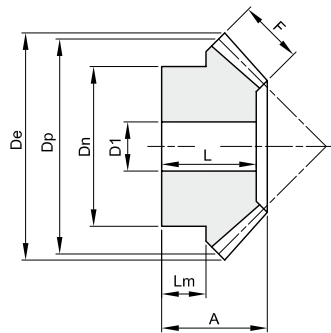
Werkstoff: Stahl C45

Modul	Zähnezahl	Artikelnr.	De	Dp	A	F	Dn	D1	dm	L	Lm	kg
2	16	462020016	36,1	32	22,6	10	27	10	45	21,0	11,7	0,09
2	32	462020032	65,0	64	24,1	10	40	12	35	21,5	10	0,32
2,5	16	462025016	45,1	40	27,6	12	34	12	56	25,5	14,5	0,17
2,5	32	462025032	81,2	80	29,2	12	50	15	43	25,5	15	0,57
3	16	462030016	54,1	48	28,4	15	40	15	62	25,5	12	0,25
3	32	462030032	97,5	96	34,6	15	60	15	51	30,0	15	1,03
3,5	16	462035016	63,2	56	33,3	18	48	15	72	30,5	14	0,42
3,5	32	462035032	113,7	112	39,1	18	70	20	58	34,0	19	1,51
4	16	462040016	72,2	64	36,3	20	50	20	81	32,5	13,5	0,52
4	32	462040032	130,0	128	44,2	20	80	20	66	38,5	23	2,21
4,5	16	462045016	81,2	72	40,2	22	60	20	91	35,5	16	0,80
4,5	32	462045032	146,2	144	49,3	22	80	25	74	42,5	24	2,88
5	16	462050016	90,2	80	50,1	25	60	20	106	45,5	21	1,16
5	32	462050032	162,5	160	53,7	25	85	25	81	46,5	27	2,79

Übersetzung 1:3

Eingriffswinkel 20°

Achswinkel $\Sigma = 90^\circ$



kleines Rad mit Linksspirale
großes Rad mit Rechtsspirale

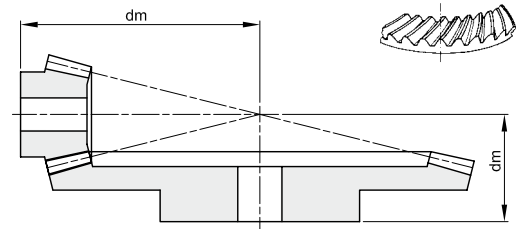
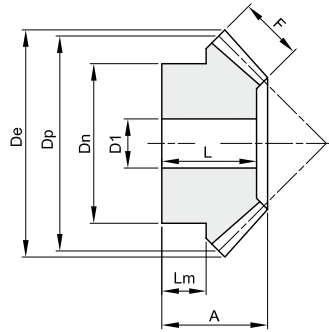
Werkstoff: Stahl C45

Modul	Zähnezahl	Artikelnr.	De	Dp	A	F	Dn	D1	dm	L	Lm	kg
2	16	463020016	36,5	32	25,7	15	25	12	59	24,0	9,7	0,09
2	48	463020048	96,6	96	25,3	15	50	15	36	21,5	13	0,62
2,5	16	463025016	45,7	40	27,7	18	33	14	70	26,0	8,9	0,17
2,5	48	463025048	120,8	120	31,4	18	60	20	45	26,5	16	1,19
3	16	463030016	54,8	48	29,9	18	42	15	84	28,0	11	0,29
3	48	463030048	145,0	144	36,7	18	65	20	54	31,0	19	1,91
3,5	16	463035016	63,9	56	36,8	22	48	15	99	34,0	13,6	0,48
3,5	48	463035048	169,1	168	43,1	22	75	20	63	36,0	23	2,31
4	16	463040016	73,1	64	41,8	25	55	20	113	39,0	15,5	0,70
4	48	463040048	193,3	192	49,2	25	85	22	72	41,0	27	4,21
4,5	16	463045016	82,2	72	53,8	28	60	20	134	50,0	24	1,14
4,5	48	463045048	217,4	216	56,3	28	90	25	82	47,5	27	7,03
5	16	463050016	91,4	80	60,5	35	60	20	146	57,0	22,7	1,45
5	48	463050048	241,6	240	63,5	35	100	28	91	53,5	35	8,42

Übersetzung **1:4**

Eingriffswinkel **20°**

Achswinkel $\Sigma = 90^\circ$



kleines Rad mit Linksspirale
großes Rad mit Rechtsspirale

Werkstoff: Stahl C45

Modul	Zähnezahl	Artikelnr.	De	Dp	A	F	Dn	D1	dm	L	Lm	kg
2	16	464020016	36,7	32	24	15	25	12	73	23,0	8,2	0,09
2	64	464020064	128,5	128	27,3	15	70	20	39	23,0	14	1,30
2,5	16	464025016	45,9	40	31	18	34	15	93	29,0	12,2	0,20
2,5	64	464025064	160,6	160	34,2	18	80	20	49	29,0	16	2,59
3	16	464030016	55,1	48	32,1	20	40	15	108	30,0	11	0,31
3	64	464030064	192,7	192	40,9	20	90	20	59	35,0	22	3,94

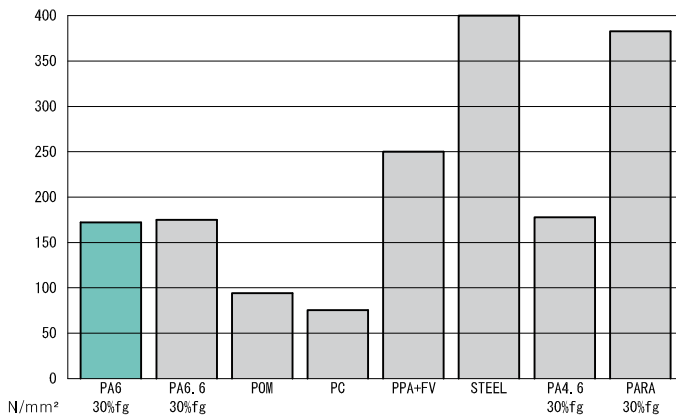
ZAHNRÄDER UND KEGELRÄDER AUS THERMOPLASTIK



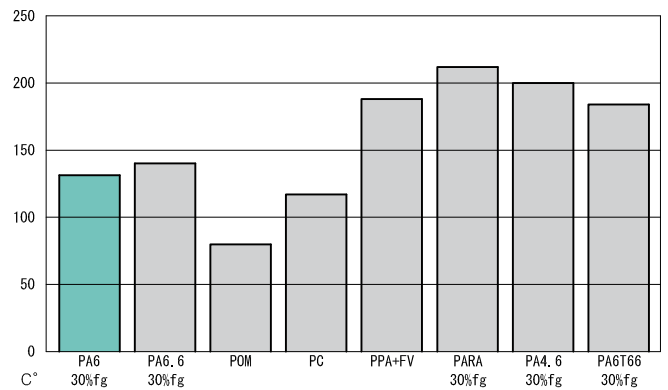
Die Zahn- und Kegelräder sind aus thermoplastischem Material NYLON PA 6 mit 30% Glasfaseranteil, was deren grauen Farbe bestimmt.

MERKMALE

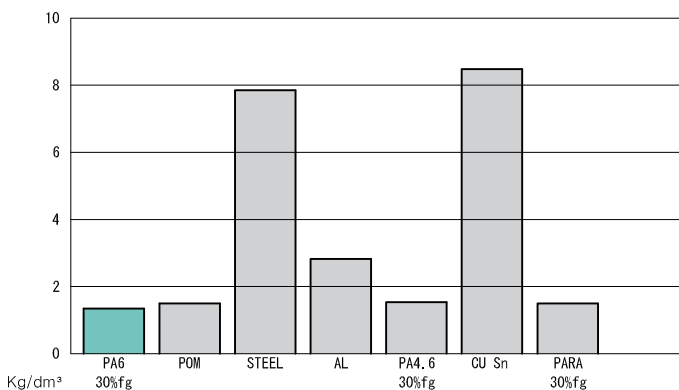
- hohe mechanische Widerstandsfähigkeit, Steifigkeit, Härte und Zähigkeit
- hohe Widerstandsfähigkeit gegen das Verdrehen
- hohe Widerstandsfähigkeit gegen Ermüdung
- hohe mechanische Dämpfung
- gute Fließfähigkeit
- ausgezeichnete Verschleißfestigkeit und chemische Beständigkeit
- gute elektrische Isoliereigenschaften



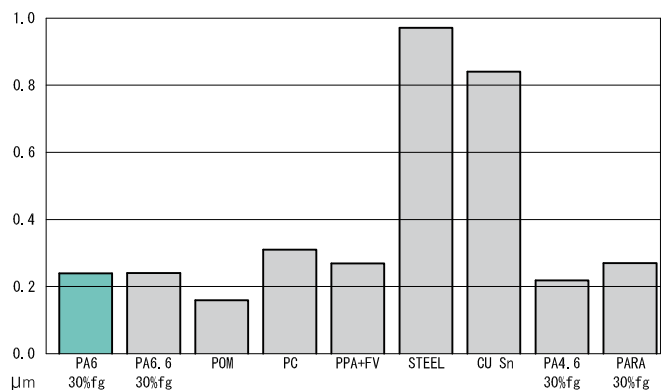
Biegefestigkeit



max. Temperatur



spezifisches Gewicht



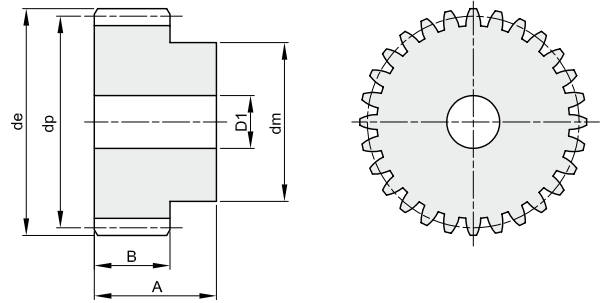
Reibungskoeffizient



ZÄHRÄDER AUS THERMOPLASTIK

MODUL 1
Eingriffswinkel **20°**

A	B
25	15



Werkstoff: **NYLON PA6+FV**

Z	Artikelnr.	de	dp	dm	D1	kg
10	PV401010010	12	10	12		0,002
12	PV401010012	14	12	9	4	0,003
13	PV401010013	15	13	10	4	0,003
14	PV401010014	16	14	10	4	0,004
15	PV401010015	17	15	10	4	0,004
16	PV401010016	18	16	13	5	0,005
17	PV401010017	19	17	14	5	0,006
18	PV401010018	20	18	14	5	0,006
19	PV401010019	21	19	14	5	0,007
20	PV401010020	22	20	16	5	0,008
21	PV401010021	23	21	16	5	0,009
22	PV401010022	24	22	18	5	0,009
23	PV401010023	25	23	18	6	0,010
24	PV401010024	26	24	20	6	0,012
25	PV401010025	27	25	20	6	0,011
26	PV401010026	28	26	22	6	0,013
27	PV401010027	29	27	22	6	0,015
28	PV401010028	30	28	22	6	0,015
29	PV401010029	31	29	25	6	0,018
30	PV401010030	32	30	25	6	0,018
31	PV401010031	33	31	25	6	0,019
32	PV401010032	34	32	25	6	0,019
33	PV401010033	35	33	25	6	0,020
34	PV401010034	36	34	30	8	0,024
35	PV401010035	37	35	30	8	0,024
36	PV401010036	38	36	30	8	0,028
37	PV401010037	39	37	30	8	0,026
38	PV401010038	40	38	30	8	0,028
39	PV401010039	41	39	30	8	0,028
40	PV401010040	42	40	30	8	0,029
41	PV401010041	43	41	30	8	0,031
42	PV401010042	44	42	35	10	0,035
43	PV401010043	45	43	35	10	0,035
44	PV401010044	46	44	35	10	0,036
45	PV401010045	47	45	35	10	0,037
47	PV401010047	49	47	35	10	0,041
48	PV401010048	50	48	35	10	0,042
49	PV401010049	51	49	35	10	0,044
50	PV401010050	52	50	35	10	0,045
52	PV401010052	54	52	35	14	0,042
55	PV401010055	57	55	35	14	0,045
56	PV401010056	58	56	35	14	0,053

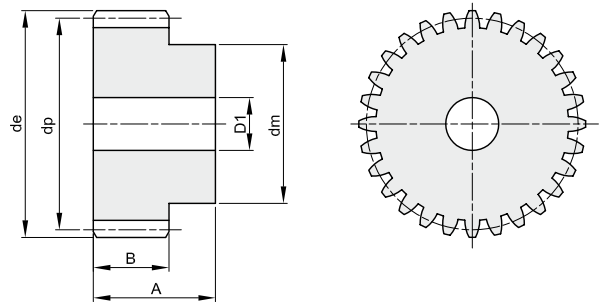
Z	Artikelnr.	de	dp	dm	D1	kg
58	PV401010058	60	58	35	14	0,049
60	PV401010060	62	60	40	14	0,058
64	PV401010064	66	64	40	14	0,064
65	PV401010065	67	65	40	20	0,060
70	PV401010070	72	70	40	20	0,071
71	PV401010071	73	71	40	20	0,072
72	PV401010072	74	72	40	20	0,078
73	PV401010073	75	73	40	20	0,072
74	PV401010074	76	74	40	20	0,072
75	PV401010075	77	75	50	20	0,074
77	PV401010077	79	77	50	20	0,100
80	PV401010080	82	80	50	20	0,097
85	PV401010085	87	85	50	20	0,127
88	PV401010088	90	88	50	20	0,094
90	PV401010090	92	90	50	20	0,115
95	PV401010095	97	95	50	20	0,103
100	PV401010100	102	100	50	20	0,119
104	PV401010104	106	104	50	20	0,109
110	PV401010110	112	110	50	20	0,125
120	PV401010120	122	120	50	20	0,122



ZÄHRÄDER AUS THERMOPLASTIK

MODUL 1,5
Eingriffswinkel **20°**

A	B
30	17



Werkstoff: **NYLON PA6+FV**

Z	Artikelnr.	de	dp	dm	D1	kg
12	PV401015012	21	18	14	5	0,007
13	PV401015013	22,5	19,5	16	5	0,009
14	PV401015014	24	21	16	5	0,010
15	PV401015015	25,5	22,5	18	5	0,013
16	PV401015016	27	24	18	5	0,013
17	PV401015017	28,5	25,5	20	6	0,014
18	PV401015018	30	27	20	6	0,016
19	PV401015019	31,5	28,5	20	8	0,019
20	PV401015020	33	30	25	8	0,023
21	PV401015021	34,5	31,5	25	8	0,025
22	PV401015022	36	33	28	8	0,025
23	PV401015023	37,5	34,5	28	8	0,027
24	PV401015024	39	36	28	8	0,028
25	PV401015025	40,5	37,5	30	8	0,034
26	PV401015026	42	39	30	8	0,035
27	PV401015027	43,5	40,5	30	8	0,038
28	PV401015028	45	42	30	8	0,039
29	PV401015029	46,5	43,5	30	8	0,043
30	PV401015030	48	45	35	12	0,045
31	PV401015031	49,5	46,5	35	12	0,050
32	PV401015032	51	48	35	12	0,049
33	PV401015033	52,5	49,5	35	12	0,055
34	PV401015034	54	51	35	12	0,054
35	PV401015035	55,5	52,5	35	12	0,061
36	PV401015036	57	54	35	12	0,048
37	PV401015037	58,5	55,5	35	16	0,053
38	PV401015038	60	57	35	16	0,053
39	PV401015039	61,5	58,5	35	16	0,061
40	PV401015040	63	60	40	16	0,064
42	PV401015042	66	63	45	16	0,072
43	PV401015043	67,5	64,5	45	16	0,075
44	PV401015044	69	66	45	16	0,084
45	PV401015045	70,5	67,5	45	16	0,085
46	PV401015046	72	69	45	16	0,086
47	PV401015047	73,5	70,5	45	16	0,090
48	PV401015048	75	72	45	16	0,099
50	PV401015050	78	75	45	16	0,111
51	PV401015051	79,5	76,5	50	20	0,110
52	PV401015052	81	78	50	20	0,113
53	PV401015053	82,5	79,5	50	20	0,118
54	PV401015054	84	81	50	20	0,122
55	PV401015055	85,5	82,5	50	20	0,126

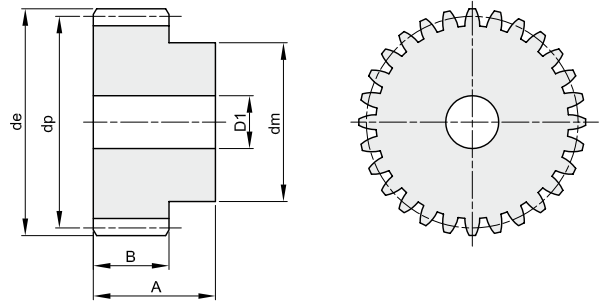
Z	Artikelnr.	de	dp	dm	D1	kg
60	PV401015060	93	90	55	20	0,147
63	PV401015063	97,5	94,5	60	20	0,166
65	PV401015065	100,5	97,5	60	20	0,175
70	PV401015070	108	105	60	20	0,137
75	PV401015075	115,5	112,5	60	20	0,155
80	PV401015080	123	120	60	20	0,170
85	PV401015085	130,5	127,5	60	20	0,206
90	PV401015090	138	135	60	20	0,220



ZÄHRÄDER AUS THERMOPLASTIK

MODUL 2
Eingriffswinkel **20°**

A	B
35	20



Werkstoff: NYLON PA6+FV

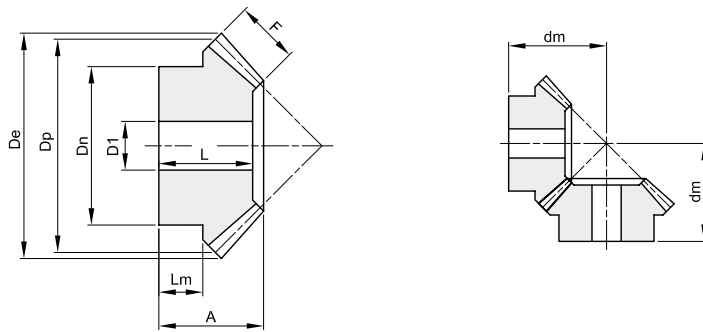
Z	Artikelnr.	de	dp	dm	D1	kg
12	PV401020012	28	24	18	8	0,015
13	PV401020013	30	26	18	8	0,017
14	PV401020014	32	28	20	8	0,020
15	PV401020015	34	30	22	8	0,023
16	PV401020016	36	32	25	8	0,029
17	PV401020017	38	34	25	8	0,031
18	PV401020018	40	36	30	10	0,034
19	PV401020019	42	38	30	10	0,040
20	PV401020020	44	40	30	10	0,042
21	PV401020021	46	42	30	10	0,046
22	PV401020022	48	44	30	10	0,049
23	PV401020023	50	46	35	10	0,060
24	PV401020024	52	48	35	10	0,056
25	PV401020025	54	50	35	10	0,066
26	PV401020026	56	52	40	14	0,071
27	PV401020027	58	54	40	14	0,071
28	PV401020028	60	56	40	14	0,074
29	PV401020029	62	58	40	14	0,086
30	PV401020030	64	60	40	14	0,083
31	PV401020031	66	62	40	14	0,087
32	PV401020032	68	64	45	16	0,095
33	PV401020033	70	66	45	16	0,098
34	PV401020034	72	68	45	16	0,105
35	PV401020035	74	70	45	16	0,113
36	PV401020036	76	72	50	16	0,115
37	PV401020037	78	74	50	16	0,118
38	PV401020038	80	76	50	16	0,125
39	PV401020039	82	78	50	16	0,127
40	PV401020040	84	80	50	16	0,138
41	PV401020041	86	82	50	16	0,152
42	PV401020042	88	84	50	16	0,156
43	PV401020043	90	86	50	16	0,162
44	PV401020044	92	88	50	16	0,175
45	PV401020045	94	90	50	16	0,177
46	PV401020046	96	92	60	16	0,181
47	PV401020047	98	94	60	16	0,188
48	PV401020048	100	96	60	16	0,193
49	PV401020049	102	98	60	16	0,210
50	PV401020050	104	100	60	20	0,209
51	PV401020051	106	102	60	20	0,189
52	PV401020052	108	104	60	20	0,203
53	PV401020053	110	106	60	20	0,207

Z	Artikelnr.	de	dp	dm	D1	kg
54	PV401020054	112	108	60	20	0,211
55	PV401020055	114	110	60	20	0,209
56	PV401020056	116	112	60	20	0,181
57	PV401020057	118	114	60	20	0,208
58	PV401020058	120	116	60	20	0,202
59	PV401020059	122	118	60	20	0,230
60	PV401020060	124	120	60	20	0,238
61	PV401020061	126	122	60	20	0,254
62	PV401020062	128	124	60	20	0,257
63	PV401020063	130	126	60	20	0,216
64	PV401020064	132	128	60	20	0,276
65	PV401020065	134	130	60	20	0,226
66	PV401020066	136	132	60	20	0,295
67	PV401020067	138	134	60	20	0,273
68	PV401020068	140	136	60	20	0,265
69	PV401020069	142	138	60	20	0,279
70	PV401020070	144	140	60	20	0,274
71	PV401020071	146	142	60	20	0,275
72	PV401020072	148	144	60	20	0,324
73	PV401020073	150	146	60	20	0,340
74	PV401020074	152	148	60	20	0,340
75	PV401020075	154	150	60	20	0,349
76	PV401020076	156	152	60	20	0,376
77	PV401020077	158	154	60	20	0,379
78	PV401020078	160	156	60	20	0,381
79	PV401020079	162	158	60	20	0,398
80	PV401020080	164	160	60	20	0,292
81	PV401020081	166	162	60	20	0,314
82	PV401020082	168	164	60	20	0,338
83	PV401020083	170	166	60	20	0,313
84	PV401020084	172	168	60	20	0,320
85	PV401020085	174	170	60	20	0,335
86	PV401020086	176	172	60	20	0,383
87	PV401020087	178	174	60	20	0,384
88	PV401020088	180	176	60	20	0,385
89	PV401020089	182	178	60	20	0,404
90	PV401020090	184	180	60	20	0,451

Übersetzung 1:1

Eingriffswinkel 20°

Achswinkel $\Sigma = 90^\circ$



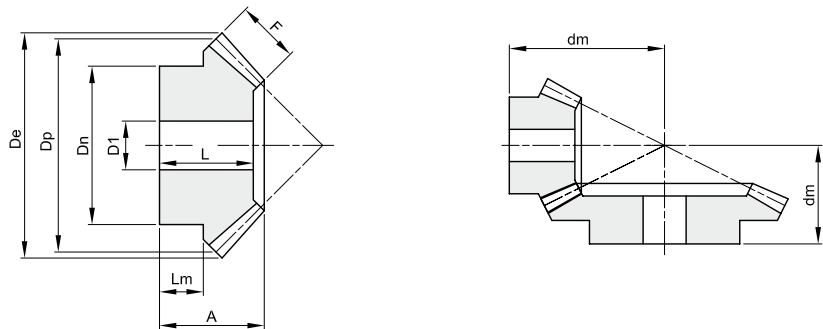
Werkstoff: NYLON PA6+FV

Modul	Zähnezahl	ArtikelNr.	De	Dp	A	F	Dn	D1	dm	L	Lm	kg
1	16	PV421010016	17,4	16	14	4	13,5	5	18,6	14	9,5	0,002
1,5	16	PV421015016	26,1	24	18	5,5	20	8	25,1	18	12	0,006
1,5	20	PV421015020	32,1	30	20	10	22,5	6	28,7	20	8,5	0,011
1,5	30	PV421015030	47,1	45	25	10	34,5	12	39,7	25	13	0,030
2	16	PV421020016	34,8	32	20	9	25	9	28,8	20	9	0,012
2	20	PV421020020	42,8	40	27	13	32,5	9	35,7	27	13,5	0,028
2	30	PV421020030	62,8	60	30	16	50,5	12	47,8	30	12,8	0,074
2,5	16	PV421025016	43,5	40	28	10	30	12	37,3	28	15,5	0,025
2,5	20	PV421025020	53,5	50	30	12,5	38,5	12	45,9	26	16	0,043
2,5	30	PV421025030	78,5	75	35	18	51	14	59,1	31	15,5	0,107
3	16	PV421030016	52,2	48	31	13	38	11	44,2	31	16,2	0,043
3	20	PV421030020	64,2	60	35	18	43,5	14	51,1	35	15	0,071
3	30	PV421030030	94,2	90	40	22	61	20	68,1	36,5	18,5	0,178
3,5	20	PV421035020	74,9	70	38,5	22	56,5	14	58,6	35,5	16	0,117

Übersetzung 1:2

Eingriffswinkel 20°

Achswinkel $\Sigma = 90^\circ$



Werkstoff: NYLON PA6+FV

Modul	Zähnezahl	ArtikelNr.	De	Dp	A	F	Dn	D1	dm	L	Lm	kg
1,5	16	PV422015016	26,7	24	20	8	17,5	8	36,4	20	10,5	0,006
1,5	32	PV422015032	49,3	48	19,5	8	33	12	27,5	19,5	11,5	0,026
2	16	PV422020016	35,6	32	23	10	23,5	10	45,4	23	12,2	0,013
2	32	PV422020032	65,8	64	25	12	40,5	12	35,2	25	10	0,055
2,5	16	PV422025016	44,4	40	27,5	12	30	12	56	27,5	13,5	0,026
2,5	32	PV422025032	82,2	80	31	13	50	15	43,5	25,5	15,5	0,101
3	16	PV422030016	53,4	48	28	15	40,5	12	61,6	28	12	0,043
3	32	PV422030032	98,7	96	34,5	18	61	16	50,4	34,5	16	0,182

ZAHNRIEMENRÄDER, ZAHNWELLEN, BORDSCHEIBEN





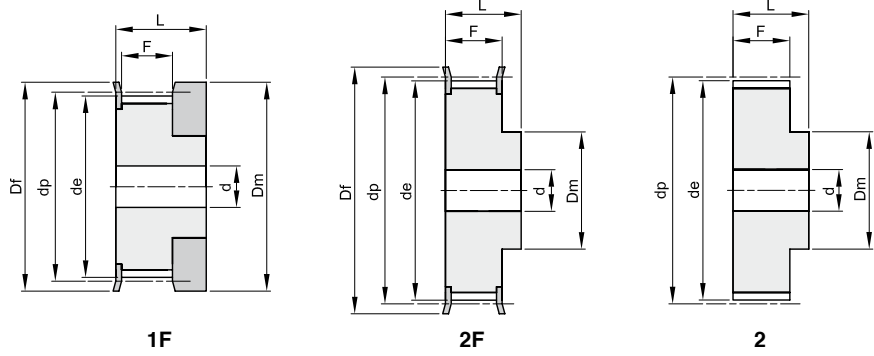
ZAHNRIEMENRÄDER – ISO 5294

MXL 025

Teilung 0,80" (2,032 mm)

für Zahnriemenbreite 1/4" (6,35 mm)

Werkstoff: Aluminium UNI 9006 – T6 (Al)
geeignet zum Harteloxieren

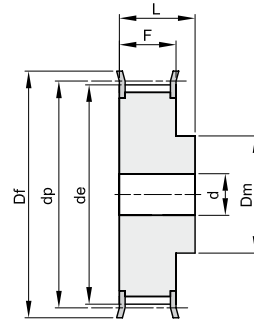


Beschreibung	Artikelnr.	Typ	Werkstoff	Zähnezahl	dp	de	Df	Dm	F	L	d	Nr. Bordscheiben	kg
16 MXL 025	12025016	1F	Al	16	10,35	9,84	15	15	8,5	16		101	0,01
18 MXL 025	12025018	1F	Al	18	11,64	11,13	16	16	8,5	16		102	0,01
20 MXL 025	12025020	1F	Al	20	12,94	12,43	16	16	8,5	16		102	0,01
22 MXL 025	12025022	2F	Al	22	14,23	13,72	18	10	11	16	3	104	0,01
24 MXL 025	12025024	2F	Al	24	15,52	15,02	18	10	11	16	3	104	0,01
28 MXL 025	12025028	2F	Al	28	18,11	17,60	23	11	11	16	3	107	0,01
30 MXL 025	12025030	2F	Al	30	19,40	18,90	23	12	11	16	4	107	0,02
32 MXL 025	12025032	2F	Al	32	20,70	20,19	25	14	11	16	4	108	0,02
36 MXL 025	12025036	2F	Al	36	23,29	22,78	28	16	11	16	4	109	0,02
40 MXL 025	12025040	2F	Al	40	25,87	25,36	32	18	11	16	4	110	0,03
42 MXL 025	12025042	2F	Al	42	27,17	26,66	32	18	11	16	5	110	0,03
44 MXL 025	12025044	2F	Al	44	28,46	27,95	36	18	11	16	5	111	0,03
48 MXL 025	12025048	2	Al	48	31,05	30,54		20	11	16	5		0,03
60 MXL 025	12025060	2	Al	60	38,81	38,30		24	11	16	5		0,04
72 MXL 025	12025072	2	Al	72	46,57	46,06		25	11	16	6		0,05

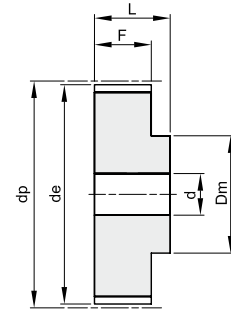
XL 037

Teilung 1/5" (5,08 mm)

für Zahnriemenbreite 3/8" (9,52 mm)



2F



2

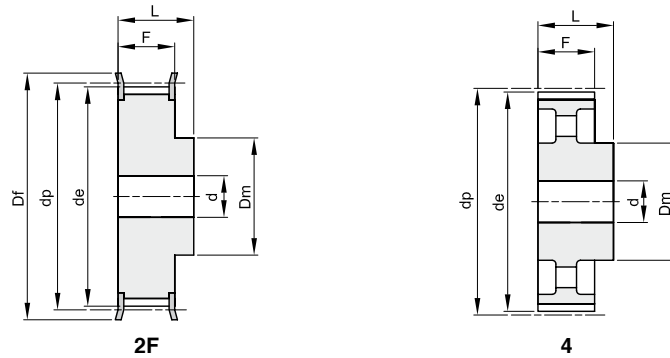
Werkstoff: Aluminium UNI 9006 – T6 (Al)
geeignet zum Harteloxieren

Beschreibung	Artikelnr.	Typ	Werkstoff	Zähnezahl	dp	de	Df	Dm	F	L	d	Nr. Bordscheiben	kg
10 XL 037	13037010	2F	Al	10	16,17	15,66	23	10	14,3	20		201	0,01
11 XL 037	13037011	2F	Al	11	17,79	17,28	23	10	14,3	20		201	0,01
12 XL 037	13037012	2F	Al	12	19,40	18,90	25	10	14,3	20		203	0,01
13 XL 037	13037013	2F	Al	13	21,02	20,51	25	10	14,3	20		203	0,01
14 XL 037	13037014	2F	Al	14	22,64	22,13	28	16	14,3	20		204	0,02
15 XL 037	13037015	2F	Al	15	24,25	23,75	28	16	14,3	20		204	0,02
16 XL 037	13037016	2F	Al	16	25,87	25,36	32	16	14,3	20		205	0,03
17 XL 037	13037017	2F	Al	17	27,49	26,98	32	20	14,3	20		205	0,03
18 XL 037	13037018	2F	Al	18	29,11	28,60	36	20	14,3	20		206	0,04
19 XL 037	13037019	2F	Al	19	30,72	30,21	36	20	14,3	22		206	0,04
20 XL 037	13037020	2F	Al	20	32,34	31,83	38	25	14,3	22		207	0,05
21 XL 037	13037021	2F	Al	21	33,96	33,45	38	25	14,3	22		207	0,05
22 XL 037	13037022	2F	Al	22	35,57	35,07	42	25	14,3	22		208	0,06
24 XL 037	13037024	2F	Al	24	38,81	38,30	44	30	14,3	22		209	0,06
26 XL 037	13037026	2F	Al	26	42,04	41,53	48	30	14,3	22	8	210	0,09
27 XL 037	13037027	2F	Al	27	43,66	43,15	48	34	14,3	22	8	210	0,09
28 XL 037	13037028	2F	Al	28	45,28	44,77	51	34	14,3	22	8	211	0,10
30 XL 037	13037030	2F	Al	30	48,51	48,00	54	38	14,3	22	8	212	0,12
32 XL 037	13037032	2F	Al	32	51,74	51,24	57	38	14,3	25	8	213	0,12
34 XL 037	13037034	2F	Al	34	54,98	54,47	60	38	14,3	25	8	214	0,13
35 XL 037	13037035	2F	Al	35	56,60	56,09	63	38	14,3	25	8	215	0,14
36 XL 037	13037036	2	Al	36	58,21	57,70		45	14,3	25	8		0,14
38 XL 037	13037038	2	Al	38	61,45	60,94		45	14,3	25	8		0,15
40 XL 037	13037040	2	Al	40	64,68	64,17		45	14,3	25	8		0,16
42 XL 037	13037042	2	Al	42	67,91	67,41		45	14,3	25	8		0,18
44 XL 037	13037044	2	Al	44	71,15	70,64		45	14,3	25	8		0,19
48 XL 037	13037048	2	Al	48	77,62	77,11		45	14,3	25	10		0,19
52 XL 037	13037052	2	Al	52	84,08	83,57		45	14,3	25	10		0,19
60 XL 037	13037060	2	Al	60	97,02	96,51		45	14,3	25	10		0,22
72 XL 037	13037072	2	Al	72	116,42	115,92		45	14,3	25	10		0,44

L 050

Teilung 3/8" (9,525 mm)

für Zahnriemenbreite 1/2" (12,7 mm)



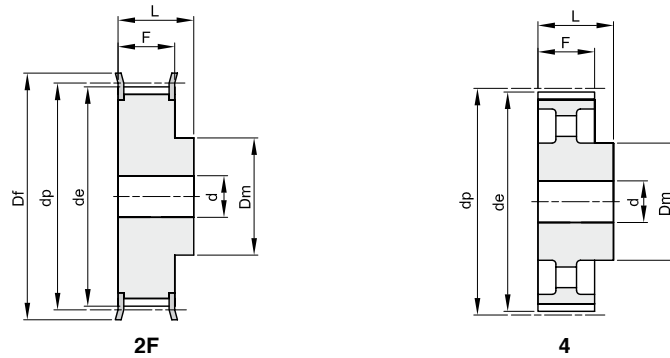
Werkstoff: Stahl
Werkstoff: Grauguss (GG)

Beschreibung	Artikelnr.	Typ	Werkstoff	Zähnezahl	dp	de	Df	Dm	F	L	d	Nr. Bordscheiben	kg
10 L 050	14050010	2F	St	10	30,32	29,56	36	20	19,0	28	8	300	0,11
11 L 050	14050011	2F	St	11	33,35	32,59	38	24	19,0	30	8	301	0,14
12 L 050	14050012	2F	St	12	36,38	35,62	42	24	19,0	30	8	302	0,17
13 L 050	14050013	2F	St	13	39,41	38,65	44	28	19,0	30	8	303	0,21
14 L 050	14050014	2F	St	14	42,44	41,68	48	28	19,0	30	8	304	0,24
15 L 050	14050015	2F	St	15	45,48	44,72	51	34	19,0	30	8	305	0,29
16 L 050	14050016	2F	St	16	48,51	47,75	54	36	19,0	32	8	306	0,33
17 L 050	14050017	2F	St	17	51,54	50,78	57	36	19,0	32	10	307	0,38
18 L 050	14050018	2F	St	18	54,57	53,81	60	40	19,0	32	10	308	0,44
19 L 050	14050019	2F	St	19	57,61	56,84	63	40	19,0	32	10	309	0,47
20 L 050	14050020	2F	St	20	60,64	59,88	66	40	19,0	32	10	310	0,51
21 L 050	14050021	2F	St	21	63,67	62,91	71	45	19,0	32	10	311	0,60
22 L 050	14050022	2F	St	22	66,70	65,94	75	45	19,0	32	10	312	0,64
23 L 050	14050023	2F	St	23	69,73	68,97	79	55	19,0	32	10	313	0,78
24 L 050	14050024	2F	St	24	72,77	72,00	79	55	19,0	32	10	313	0,81
25 L 050	14050025	2F	St	25	75,80	75,04	83	58	19,0	32	10	314	0,89
26 L 050	14050026	2F	St	26	78,83	78,07	87	58	19,0	32	12	315	0,94
27 L 050	14050027	2F	St	27	81,86	81,10	87	58	19,0	32	12	315	0,99
28 L 050	14050028	2F	St	28	84,89	84,13	91	58	19,0	32	12	316	1,04
30 L 050	14050030	2F	St	30	90,96	90,20	97	70	19,0	32	12	318	1,17
32 L 050	14050032	2F	St	32	97,03	96,26	103	70	19,0	32	12	320	1,41
33 L 050	14050033	2F	St	33	100,05	99,29	106	70	19,0	32	12	321	1,49
34 L 050	14050034	2F	St	34	103,08	102,32	111	70	19,0	32	12	322	1,57
35 L 050	14050035	2F	St	35	106,12	105,35	111	70	19,0	32	12	322	1,62
36 L 050	14050036	2F	St	36	109,15	108,39	115	70	19,0	32	12	323	1,70
40 L 050	14050040	2F	St	40	121,29	120,51	127	70	19,0	32	12	327	2,03
42 L 050	14050042	2F	St	42	127,34	126,58	135	70	19,0	32	12	328	2,21
44 L 050	14050044	2F	St	44	133,40	132,64	140	70	19,0	32	12	330	2,38
45 L 050	14050045	2F	St	45	136,44	135,67	143	70	19,0	32	12	331	2,48
48 L 050	14050048	2F	St	48	145,53	144,77	152	70	19,0	32	12	334	2,78
50 L 050	14050050	4	GG	50	151,60	150,83		70	19,0	32	14		1,74
52 L 050	14050052	4	GG	52	157,66	156,90		70	19,0	32	14		1,80
56 L 050	14050056	4	GG	56	169,79	169,02		70	19,0	32	14		1,87
57 L 050	14050057	4	GG	57	172,82	172,06		70	19,0	32	14		1,88
60 L 050	14050060	4	GG	60	181,91	181,15		75	19,0	42	14		2,41
72 L 050	14050072	4	GG	72	218,29	217,53		75	19,0	42	14		2,82
84 L 050	14050084	4	GG	84	254,68	253,92		75	19,0	42	14		3,08
96 L 050	14050096	4	GG	96	291,06	290,30		75	19,0	42	14		3,42

L 075

Teilung 3/8" (9,525 mm)

für Zahnriemenbreite 3/4" (19,05 mm)



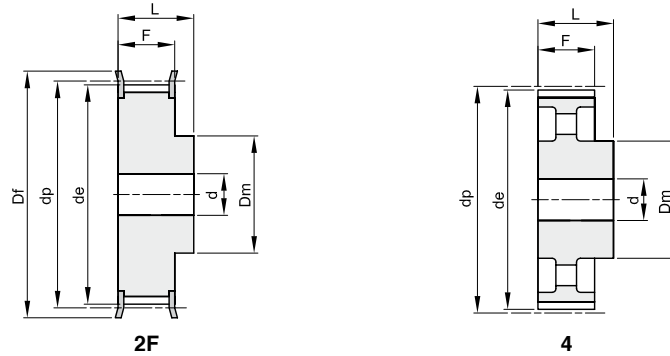
Werkstoff: Stahl
Werkstoff: Grauguss (GG)

Beschreibung	Artikelnr.	Typ	Werkstoff	Zähnezahl	dp	de	Df	Dm	F	L	d	Nr. Bordscheiben	kg
10 L 075	14075010	2F	St	10	30,32	29,56	36	20	25,4	38	8	300	0,14
11 L 075	14075011	2F	St	11	33,35	32,59	38	24	25,4	38	8	301	0,18
12 L 075	14075012	2F	St	12	36,38	35,62	42	24	25,4	38	8	302	0,22
13 L 075	14075013	2F	St	13	39,41	38,65	44	28	25,4	38	8	303	0,26
14 L 075	14075014	2F	St	14	42,44	41,68	48	28	25,4	38	8	304	0,30
15 L 075	14075015	2F	St	15	45,48	44,72	51	34	25,4	38	8	305	0,37
16 L 075	14075016	2F	St	16	48,51	47,75	54	36	25,4	38	8	306	0,43
17 L 075	14075017	2F	St	17	51,54	50,78	57	36	25,4	38	10	307	0,46
18 L 075	14075018	2F	St	18	54,57	53,81	60	40	25,4	38	10	308	0,54
19 L 075	14075019	2F	St	19	57,61	56,84	63	40	25,4	38	10	309	0,58
20 L 075	14075020	2F	St	20	60,64	59,88	66	40	25,4	38	10	310	0,64
21 L 075	14075021	2F	St	21	63,67	62,91	71	45	25,4	38	10	311	0,71
22 L 075	14075022	2F	St	22	66,70	65,94	75	45	25,4	38	10	312	0,79
23 L 075	14075023	2F	St	23	69,73	68,97	79	55	25,4	38	10	313	0,94
24 L 075	14075024	2F	St	24	72,77	72,00	79	55	25,4	38	10	313	1,00
25 L 075	14075025	2F	St	25	75,80	75,04	83	58	25,4	38	10	314	1,10
26 L 075	14075026	2F	St	26	78,83	78,07	87	58	25,4	38	12	315	1,16
27 L 075	14075027	2F	St	27	81,86	81,10	87	58	25,4	38	12	315	1,22
28 L 075	14075028	2F	St	28	84,89	84,13	91	58	25,4	38	12	316	1,30
30 L 075	14075030	2F	St	30	90,96	90,20	97	70	25,4	38	12	318	1,47
32 L 075	14075032	2F	St	32	97,03	96,26	103	70	25,4	38	12	320	1,75
33 L 075	14075033	2F	St	33	100,05	99,29	106	70	25,4	38	12	321	1,85
34 L 075	14075034	2F	St	34	103,08	102,32	111	70	25,4	38	12	322	1,93
35 L 075	14075035	2F	St	35	106,12	105,35	111	70	25,4	38	12	322	2,03
36 L 075	14075036	2F	St	36	109,15	108,39	115	70	25,4	38	12	323	2,14
40 L 075	14075040	2F	St	40	121,29	120,51	127	70	25,4	38	12	327	2,56
42 L 075	14075042	2F	St	42	127,34	126,58	135	70	25,4	38	12	328	2,81
44 L 075	14075044	2F	St	44	133,40	132,64	140	70	25,4	38	12	330	3,02
45 L 075	14075045	2F	St	45	136,44	135,67	143	70	25,4	38	12	331	3,16
48 L 075	14075048	2F	St	48	145,53	144,77	152	70	25,4	38	12	334	3,57
50 L 075	14075050	4	GG	50	151,60	150,83		70	25,4	38	14		2,10
52 L 075	14075052	4	GG	52	157,66	156,90		70	25,4	38	14		2,13
56 L 075	14075056	4	GG	56	169,79	169,02		70	25,4	38	14		2,27
57 L 075	14075057	4	GG	57	172,82	172,06		70	25,4	38	14		2,28
60 L 075	14075060	4	GG	60	181,91	181,15		75	25,4	45	14		2,70
72 L 075	14075072	4	GG	72	218,29	217,53		75	25,4	45	14		3,19
84 L 075	14075084	4	GG	84	254,68	253,92		75	25,4	45	14		3,64
96 L 075	14075096	4	GG	96	291,06	290,30		75	25,4	45	14		4,04

L 100

Teilung 3/8" (9,525 mm)

für Zahnriemenbreite 1" (25,4 mm)



Werkstoff: Stahl
Werkstoff: Grauguss (GG)

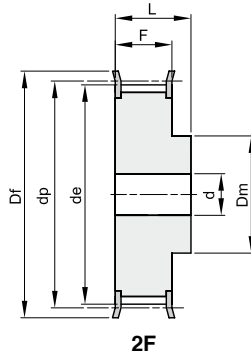
Beschreibung	Artikelnr.	Typ	Werkstoff	Zähnezahl	dp	de	Df	Dm	F	L	d	Nr. Bordscheiben	kg
10 L 100	14100010	2F	St	10	30,32	29,56	36	20	31,8	45	8	300	0,17
11 L 100	14100011	2F	St	11	33,35	32,59	38	24	31,8	45	8	301	0,22
12 L 100	14100012	2F	St	12	36,38	35,62	42	24	31,8	45	8	302	0,26
13 L 100	14100013	2F	St	13	39,41	38,65	44	28	31,8	45	8	303	0,32
14 L 100	14100014	2F	St	14	42,44	41,68	48	28	31,8	45	10	304	0,35
15 L 100	14100015	2F	St	15	45,48	44,72	51	34	31,8	45	10	305	0,43
16 L 100	14100016	2F	St	16	48,51	47,75	54	36	31,8	45	10	306	0,50
17 L 100	14100017	2F	St	17	51,54	50,78	57	36	31,8	45	10	307	0,56
18 L 100	14100018	2F	St	18	54,57	53,81	60	40	31,8	45	10	308	0,64
19 L 100	14100019	2F	St	19	57,61	56,84	63	40	31,8	45	10	309	0,70
20 L 100	14100020	2F	St	20	60,64	59,88	66	40	31,8	45	10	310	0,77
21 L 100	14100021	2F	St	21	63,67	62,91	71	45	31,8	45	10	311	0,88
22 L 100	14100022	2F	St	22	66,70	65,94	75	45	31,8	45	12	312	0,95
23 L 100	14100023	2F	St	23	69,73	68,97	79	55	31,8	45	12	313	1,11
24 L 100	14100024	2F	St	24	72,77	72,00	79	55	31,8	45	12	313	1,18
25 L 100	14100025	2F	St	25	75,80	75,04	83	58	31,8	45	12	314	1,30
26 L 100	14100026	2F	St	26	78,83	78,07	87	58	31,8	45	12	315	1,40
27 L 100	14100027	2F	St	27	81,86	81,10	87	58	31,8	45	12	315	1,47
28 L 100	14100028	2F	St	28	84,89	84,13	91	58	31,8	45	12	316	1,58
30 L 100	14100030	2F	St	30	90,96	90,20	97	70	31,8	45	12	318	1,78
32 L 100	14100032	2F	St	32	97,03	96,26	103	70	31,8	45	12	320	2,11
33 L 100	14100033	2F	St	33	100,05	99,29	106	70	31,8	45	12	321	2,23
34 L 100	14100034	2F	St	34	103,08	102,32	111	70	31,8	45	12	322	2,39
35 L 100	14100035	2F	St	35	106,12	105,35	111	70	31,8	45	12	322	2,45
36 L 100	14100036	2F	St	36	109,15	108,39	115	70	31,8	45	12	323	2,59
40 L 100	14100040	2F	St	40	121,29	120,51	127	70	31,8	45	12	327	3,13
42 L 100	14100042	2F	St	42	127,34	126,58	135	70	31,8	45	12	328	3,43
44 L 100	14100044	2F	St	44	133,40	132,64	140	70	31,8	45	12	330	3,72
45 L 100	14100045	2F	St	45	136,44	135,67	143	70	31,8	45	12	331	3,89
48 L 100	14100048	2F	St	48	145,53	144,77	152	70	31,8	45	12	334	4,38
50 L 100	14100050	4	GG	50	151,60	150,83		70	31,8	45	14		2,41
52 L 100	14100052	4	GG	52	157,66	156,90		70	31,8	45	14		2,55
56 L 100	14100056	4	GG	56	169,79	169,02		70	31,8	45	14		2,65
57 L 100	14100057	4	GG	57	172,82	172,06		70	31,8	45	14		2,71
60 L 100	14100060	4	GG	60	181,91	181,15		75	31,8	45	14		3,11
72 L 100	14100072	4	GG	72	218,29	217,53		75	31,8	45	14		3,65
84 L 100	14100084	4	GG	84	254,68	253,92		75	31,8	45	14		4,12
96 L 100	14100096	4	GG	96	291,06	290,30		75	31,8	45	14		4,60

H 075

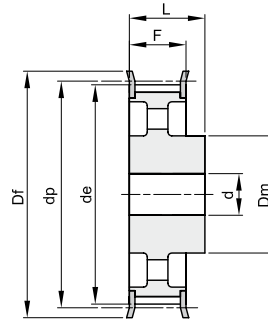
Teilung 1/2" (12,7 mm)

für Zahnriemenbreite 3/4" (19,05 mm)

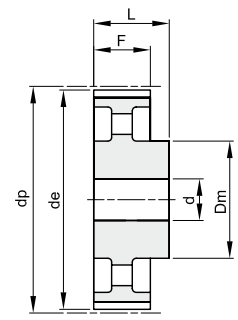
Werkstoff: Stahl
Werkstoff: Grauguss (GG)



2F



4F



4

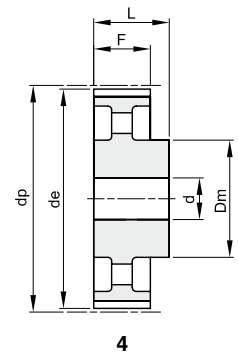
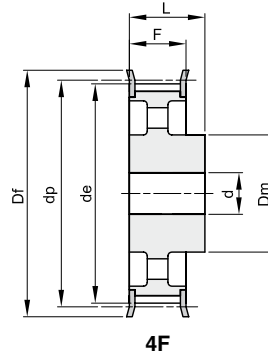
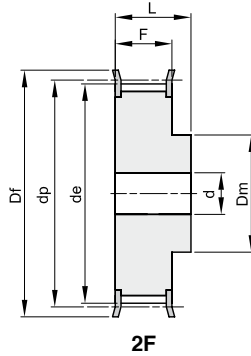
Beschreibung	Artikelnr.	Typ	Werkstoff	Zähnezahl	dp	de	Df	Dm	F	L	d	Nr. Bordscheiben	kg
14 H 075	15075014	2F	St	14	56,59	55,22	63	40	26,4	40	10	309	0,58
15 H 075	15075015	2F	St	15	60,64	59,27	66	45	26,4	40	10	310	0,69
16 H 075	15075016	2F	St	16	64,68	63,31	71	45	26,4	40	10	311	0,77
17 H 075	15075017	2F	St	17	68,72	67,35	75	45	26,4	40	12	312	0,84
18 H 075	15075018	2F	St	18	72,77	71,39	79	55	26,4	40	12	313	1,01
19 H 075	15075019	2F	St	19	76,81	75,44	83	60	26,4	40	12	314	1,15
20 H 075	15075020	2F	St	20	80,85	79,48	87	62	26,4	40	12	315	1,27
21 H 075	15075021	2F	St	21	84,89	83,52	91	65	26,4	40	12	316	1,41
22 H 075	15075022	2F	St	22	88,94	87,56	93	68	26,4	40	12	317	1,55
23 H 075	15075023	2F	St	23	92,98	91,61	97	72	26,4	40	12	318	1,71
24 H 075	15075024	2F	St	24	97,03	95,65	103	72	26,4	40	12	320	1,83
25 H 075	15075025	2F	St	25	101,06	99,69	106	72	26,4	40	12	321	1,96
26 H 075	15075026	2F	St	26	105,11	103,73	111	80	26,4	40	12	322	2,19
27 H 075	15075027	2F	St	27	109,15	107,78	115	80	26,4	40	12	323	2,32
28 H 075	15075028	2F	St	28	113,19	111,82	119	80	26,4	40	12	325	2,47
30 H 075	15075030	2F	St	30	121,29	119,90	127	80	26,4	40	14	327	2,76
32 H 075	15075032	2F	St	32	129,36	127,99	135	80	26,4	40	14	328	3,08
33 H 075	15075033	2F	St	33	133,40	132,03	140	80	26,4	40	14	330	3,25
34 H 075	15075034	2F	St	34	137,45	136,07	143	80	26,4	40	14	331	3,42
35 H 075	15075035	2F	St	35	141,49	140,12	148	80	26,4	40	14	333	3,61
36 H 075	15075036	2F	St	36	145,53	144,16	152	80	26,4	40	14	334	3,79
38 H 075	15075038	2F	St	38	153,62	152,24	158	80	26,4	40	14	335	4,16
40 H 075	15075040	2F	St	40	161,70	160,33	168	80	26,4	40	14	338	4,58
44 H 075	15075044	4F	GG	44	177,87	176,50	184	80	26,4	40	18	339	2,57
48 H 075	15075048	4F	GG	48	194,04	192,67	200	90	26,4	45	18	342	3,56
50 H 075	15075050	4	GG	50	202,13	200,75	90	26,4	45	18	18		3,74

H 100

Teilung 1/2" (12,7 mm)

für Zahnriemenbreite 1" (25,4 mm)

Werkstoff: Stahl
Werkstoff: Grauguss (GG)



Beschreibung	Artikelnr.	Typ	Werkstoff	Zähnezahl	dp	de	Df	Dm	F	L	d	Nr. Bordscheiben	kg
14 H 100	15100014	2F	St	14	56,59	55,22	63	40	31,8	45	12	309	0,65
15 H 100	15100015	2F	St	15	60,64	59,27	66	45	31,8	45	12	310	0,77
16 H 100	15100016	2F	St	16	64,68	63,31	71	45	31,8	45	12	311	0,87
17 H 100	15100017	2F	St	17	68,72	67,35	75	45	31,8	45	12	312	0,97
18 H 100	15100018	2F	St	18	72,77	71,39	79	55	31,8	45	12	313	1,16
19 H 100	15100019	2F	St	19	76,81	75,44	83	60	31,8	45	14	314	1,30
20 H 100	15100020	2F	St	20	80,85	79,48	87	62	31,8	45	14	315	1,44
21 H 100	15100021	2F	St	21	84,89	83,52	91	65	31,8	45	14	316	1,60
22 H 100	15100022	2F	St	22	88,94	87,56	93	68	31,8	45	14	317	1,76
23 H 100	15100023	2F	St	23	92,98	91,61	97	72	31,8	45	14	318	1,94
24 H 100	15100024	2F	St	24	97,03	95,65	103	72	31,8	45	14	320	2,09
25 H 100	15100025	2F	St	25	101,06	99,69	106	72	31,8	45	14	321	2,24
26 H 100	15100026	2F	St	26	105,11	103,73	111	80	31,8	45	14	322	2,49
27 H 100	15100027	2F	St	27	109,15	107,78	115	80	31,8	45	14	323	2,66
28 H 100	15100028	2F	St	28	113,19	111,82	119	80	31,8	45	14	325	2,83
29 H 100	15100029	2F	St	29	117,23	115,86	123	80	31,8	45	14	326	3,01
30 H 100	15100030	2F	St	30	121,29	119,90	127	80	31,8	45	14	327	3,19
32 H 100	15100032	2F	St	32	129,36	127,99	135	80	31,8	45	14	328	3,57
33 H 100	15100033	2F	St	33	133,40	132,03	140	80	31,8	45	14	330	3,79
34 H 100	15100034	2F	St	34	137,45	136,07	143	80	31,8	45	14	331	3,99
35 H 100	15100035	2F	St	35	141,49	140,12	148	80	31,8	45	14	333	4,20
36 H 100	15100036	2F	St	36	145,53	144,16	152	80	31,8	45	14	334	4,44
38 H 100	15100038	2F	St	38	153,62	152,24	158	80	31,8	45	14	335	4,90
40 H 100	15100040	2F	St	40	161,70	160,33	168	80	31,8	45	14	338	5,39
44 H 100	15100044	4F	GG	44	177,87	176,50	184	80	31,8	50	18	339	3,37
45 H 100	15100045	4F	GG	45	181,91	180,54	192	80	31,8	50	18	340	3,57
48 H 100	15100048	4F	GG	48	194,04	192,67	200	90	31,8	50	18	342	4,10
50 H 100	15100050	4	GG	50	202,13	200,75		90	31,8	50	18		4,24
52 H 100	15100052	4	GG	52	210,21	208,84		90	31,8	50	18		4,32
58 H 100	15100058	4	GG	58	234,47	233,09		90	31,8	50	18		4,61
60 H 100	15100060	4	GG	60	242,55	241,18		100	31,8	50	18		5,30
70 H 100	15100070	4	GG	70	282,98	281,61		100	31,8	55	18		6,13
72 H 100	15100072	4	GG	72	291,06	289,69		120	31,8	55	18		7,47
84 H 100	15100084	4	GG	84	339,57	338,20		120	31,8	55	18		8,52
96 H 100	15100096	4	GG	96	388,08	386,71		120	31,8	60	18		10,25
120 H 100	15100120	4	GG	120	485,10	483,73		120	31,8	60	18		13,09

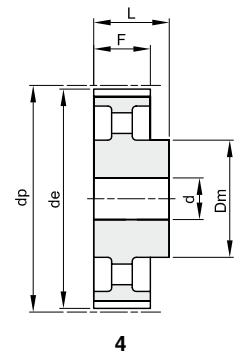
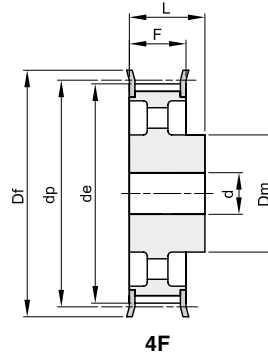
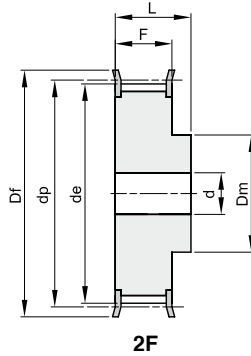
H 150

Teilung 1/2" (12,7 mm)

für Zahnriemenbreite 1 1/2 (38,1 mm)

Werkstoff: Stahl

Werkstoff: Grauguss (GG)



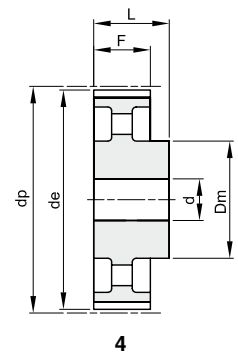
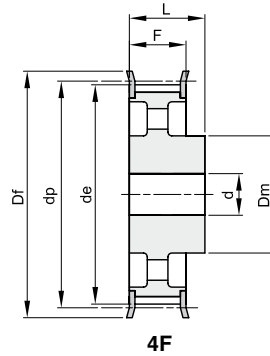
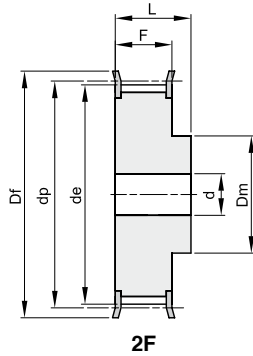
Beschreibung	Artikelnr.	Typ	Werkstoff	Zähnezahl	dp	de	Df	Dm	F	L	d	Nr. Bordscheiben	kg
14 H 150	15150014	2F	St	14	56,59	55,22	63	40	46,0	58	18	309	0,81
15 H 150	15150015	2F	St	15	60,64	59,27	66	45	46,0	58	18	310	0,97
16 H 150	15150016	2F	St	16	64,68	63,31	71	45	46,0	58	18	311	1,11
17 H 150	15150017	2F	St	17	68,72	67,35	75	45	46,0	58	18	312	1,25
18 H 150	15150018	2F	St	18	72,77	71,39	79	55	46,0	58	18	313	1,48
19 H 150	15150019	2F	St	19	76,81	75,44	83	60	46,0	58	18	314	1,68
20 H 150	15150020	2F	St	20	80,85	79,48	87	62	46,0	58	18	315	1,88
21 H 150	15150021	2F	St	21	84,89	83,52	91	65	46,0	58	18	316	2,08
22 H 150	15150022	2F	St	22	88,94	87,56	93	68	46,0	58	18	317	2,30
23 H 150	15150023	2F	St	23	92,98	91,61	97	72	46,0	58	18	318	2,54
24 H 150	15150024	2F	St	24	97,03	95,65	103	72	46,0	58	18	320	2,75
25 H 150	15150025	2F	St	25	101,06	99,69	106	72	46,0	58	18	321	2,97
26 H 150	15150026	2F	St	26	105,11	103,73	111	80	46,0	58	18	322	3,29
27 H 150	15150027	2F	St	27	109,15	107,78	115	80	46,0	58	18	323	3,52
28 H 150	15150028	2F	St	28	113,19	111,82	119	80	46,0	58	18	325	3,78
29 H 150	15150029	2F	St	29	117,23	115,86	123	80	46,0	58	18	326	4,03
30 H 150	15150030	2F	St	30	121,29	119,90	127	80	46,0	58	18	327	4,29
32 H 150	15150032	2F	St	32	129,36	127,99	135	80	46,0	58	18	328	4,86
33 H 150	15150033	2F	St	33	133,40	132,03	140	80	46,0	58	18	330	5,15
34 H 150	15150034	2F	St	34	137,45	136,07	143	80	46,0	58	18	331	5,46
35 H 150	15150035	2F	St	35	141,49	140,12	148	80	46,0	58	18	333	5,78
36 H 150	15150036	2F	St	36	145,53	144,16	152	80	46,0	58	18	334	6,09
38 H 150	15150038	2F	St	38	153,62	152,24	158	80	46,0	58	18	335	6,74
40 H 150	15150040	2F	St	40	161,70	160,33	168	80	46,0	58	18	338	7,46
44 H 150	15150044	4F	GG	44	177,87	176,50	184	80	46,0	58	18	339	4,29
45 H 150	15150045	4F	GG	45	181,91	180,54	192	80	46,0	58	18	340	4,44
48 H 150	15150048	4F	GG	48	194,04	192,67	200	90	46,0	65	18	342	5,41
50 H 150	15150050	4	GG	50	202,13	200,75		90	46,0	65	18		5,59
52 H 150	15150052	4	GG	52	210,21	208,84		90	46,0	65	18		5,79
58 H 150	15150058	4	GG	58	234,47	233,09		90	46,0	65	18		6,15
60 H 150	15150060	4	GG	60	242,55	241,18		100	46,0	65	18		7,08
70 H 150	15150070	4	GG	70	282,98	281,61		100	46,0	65	24		7,77
72 H 150	15150072	4	GG	72	291,06	289,69		120	46,0	65	24		9,70
84 H 150	15150084	4	GG	84	339,57	338,20		120	46,0	65	24		10,99
96 H 150	15150096	4	GG	96	388,08	386,71		120	46,0	65	24		12,24
120 H 150	15150120	4	GG	120	485,10	483,73		120	46,0	65	24		16,17

H 200

Teilung 1/2" (12,7 mm)

für Zahnriemenbreite 2" (50,8 mm)

Werkstoff: Stahl
Werkstoff: Grauguss (GG)



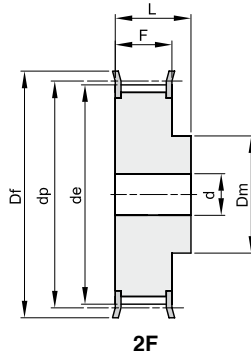
Beschreibung	Artikelnr.	Typ	Werkstoff	Zähnezahl	dp	de	Df	Dm	F	L	d	Nr. Bordscheiben	kg
14 H 200	15200014	2F	St	14	56,59	55,22	63	40	58,7	70	18	309	1,10
15 H 200	15200015	2F	St	15	60,64	59,27	66	45	58,7	70	18	310	1,33
16 H 200	15200016	2F	St	16	64,68	63,31	71	45	58,7	70	18	311	1,54
17 H 200	15200017	2F	St	17	68,72	67,35	75	45	58,7	70	18	312	1,69
18 H 200	15200018	2F	St	18	72,77	71,39	79	55	58,7	70	18	313	1,95
19 H 200	15200019	2F	St	19	76,81	75,44	83	60	58,7	70	18	314	2,20
20 H 200	15200020	2F	St	20	80,85	79,48	87	62	58,7	70	18	315	2,44
21 H 200	15200021	2F	St	21	84,89	83,52	91	65	58,7	70	18	316	2,70
22 H 200	15200022	2F	St	22	88,94	87,56	93	68	58,7	70	18	317	2,97
23 H 200	15200023	2F	St	23	92,98	91,61	97	72	58,7	70	18	318	3,25
24 H 200	15200024	2F	St	24	97,03	95,65	103	72	58,7	70	18	320	3,56
25 H 200	15200025	2F	St	25	101,06	99,69	106	72	58,7	70	18	321	3,81
26 H 200	15200026	2F	St	26	105,11	103,73	111	80	58,7	70	18	322	4,18
27 H 200	15200027	2F	St	27	109,15	107,78	115	80	58,7	70	18	323	4,49
28 H 200	15200028	2F	St	28	113,19	111,82	119	80	58,7	70	18	325	4,81
29 H 200	15200029	2F	St	29	117,23	115,86	123	80	58,7	70	18	326	5,14
30 H 200	15200030	2F	St	30	121,29	119,90	127	80	58,7	70	18	327	5,47
32 H 200	15200032	2F	St	32	129,36	127,99	135	80	58,7	70	18	328	6,17
33 H 200	15200033	2F	St	33	133,40	132,03	140	80	58,7	70	18	330	6,56
34 H 200	15200034	2F	St	34	137,45	136,07	143	80	58,7	70	18	331	6,94
35 H 200	15200035	2F	St	35	141,49	140,12	148	80	58,7	70	18	333	7,34
36 H 200	15200036	2F	St	36	145,53	144,16	152	80	58,7	70	18	334	7,75
38 H 200	15200038	2F	St	38	153,62	152,24	158	80	58,7	70	18	335	8,62
40 H 200	15200040	2F	St	40	161,70	160,33	168	80	58,7	70	18	338	9,50
44 H 200	15200044	4F	GG	44	177,87	176,50	184	80	58,7	70	18	339	5,14
45 H 200	15200045	4F	GG	45	181,91	180,54	192	80	58,7	70	18	340	5,38
48 H 200	15200048	4F	GG	48	194,04	192,67	200	90	58,7	75	24	342	6,29
50 H 200	15200050	4	GG	50	202,13	200,75		90	58,7	75	24		6,68
52 H 200	15200052	4	GG	52	210,21	208,84		90	58,7	75	24		6,81
58 H 200	15200058	4	GG	58	234,47	233,09		90	58,7	75	24		7,26
60 H 200	15200060	4	GG	60	242,55	241,18		100	58,7	75	24		8,25
70 H 200	15200070	4	GG	70	282,98	281,61		100	58,7	75	28		9,20
72 H 200	15200072	4	GG	72	291,06	289,69		120	58,7	75	28		11,09
84 H 200	15200084	4	GG	84	339,57	338,20		120	58,7	75	28		12,63
96 H 200	15200096	4	GG	96	388,08	386,71		120	58,7	75	28		14,51
120 H 200	15200120	4	GG	120	485,10	483,73		120	58,7	75	28		19,15

H 300

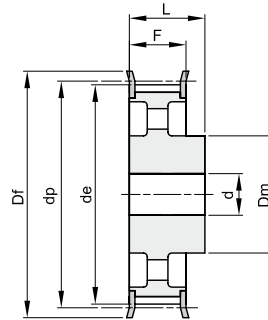
Teilung 1/2" (12,7 mm)

für Zahnriemenbreite 3" (76,2 mm)

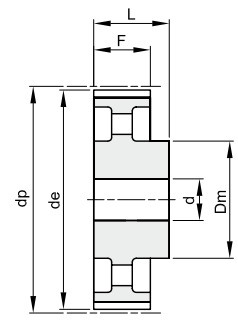
Werkstoff: Stahl
Werkstoff: Grauguss (GG)



2F



4F



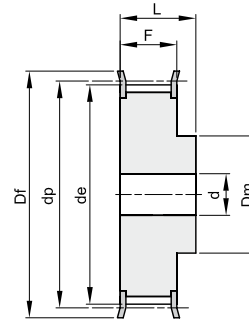
4

Beschreibung	Artikelnr.	Typ	Werkstoff	Zähnezahl	dp	de	Df	Dm	F	L	d	Nr. Bordscheiben	kg
14 H 300	15300014	2F	St	14	56,59	55,22	63	40	85,7	100	18	309	1,64
15 H 300	15300015	2F	St	15	60,64	59,27	66	45	85,7	100	18	310	1,91
16 H 300	15300016	2F	St	16	64,68	63,31	71	45	85,7	100	18	311	2,16
17 H 300	15300017	2F	St	17	68,72	67,35	75	45	85,7	100	18	312	2,43
18 H 300	15300018	2F	St	18	72,77	71,39	79	55	85,7	100	18	313	2,80
19 H 300	15300019	2F	St	19	76,81	75,44	83	60	85,7	100	18	314	3,16
20 H 300	15300020	2F	St	20	80,85	79,48	87	62	85,7	100	18	315	3,50
21 H 300	15300021	2F	St	21	84,89	83,52	91	65	85,7	100	18	316	3,87
22 H 300	15300022	2F	St	22	88,94	87,56	93	68	85,7	100	18	317	4,26
23 H 300	15300023	2F	St	23	92,98	91,61	97	72	85,7	100	18	318	4,68
24 H 300	15300024	2F	St	24	97,03	95,65	103	72	85,7	100	18	320	5,08
25 H 300	15300025	2F	St	25	101,06	99,69	106	72	85,7	100	18	321	5,45
26 H 300	15300026	2F	St	26	105,11	103,73	111	80	85,7	100	18	322	6,01
27 H 300	15300027	2F	St	27	109,15	107,78	115	80	85,7	100	18	323	6,45
28 H 300	15300028	2F	St	28	113,19	111,82	119	80	85,7	100	18	325	6,91
30 H 300	15300030	2F	St	30	121,29	119,90	127	80	85,7	100	18	327	7,90
32 H 300	15300032	2F	St	32	129,36	127,99	135	80	85,7	100	18	328	8,92
33 H 300	15300033	2F	St	33	133,40	132,03	140	80	85,7	100	18	330	9,46
34 H 300	15300034	2F	St	34	137,45	136,07	143	80	85,7	100	18	331	10,04
35 H 300	15300035	2F	St	35	141,49	140,12	148	80	85,7	100	18	333	10,62
36 H 300	15300036	2F	St	36	145,53	144,16	152	80	85,7	100	18	334	11,24
38 H 300	15300038	2F	St	38	153,62	152,24	158	80	85,7	100	18	335	12,44
40 H 300	15300040	2F	St	40	161,70	160,33	168	80	85,7	100	18	338	13,80
44 H 300	15300044	4F	GG	44	177,87	176,50	184	80	85,7	100	24	339	7,22
48 H 300	15300048	4F	GG	48	194,04	192,67	200	90	85,7	100	24	342	8,60
50 H 300	15300050	4	GG	50	202,13	200,75		90	85,7	100	24		8,99
58 H 300	15300058	4	GG	58	234,47	233,09		90	85,7	100	24		10,04
60 H 300	15300060	4	GG	60	242,55	241,18		100	85,7	100	24		11,18
72 H 300	15300072	4	GG	72	291,06	289,69		120	85,7	100	28		15,07
84 H 300	15300084	4	GG	84	339,57	338,20		120	85,7	100	28		16,97
96 H 300	15300096	4	GG	96	388,08	386,71		120	85,7	100	28		19,86
120 H 300	15300120	4	GG	120	485,10	483,73		120	85,7	100	28		25,91

XH 200

Teilung 7/8" (22,22 mm)

für Zahnriemenbreite 2" (50,8 mm)



2F

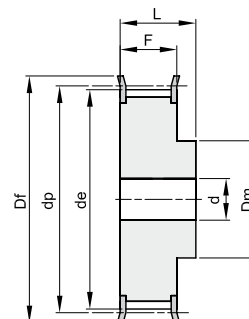
Werkstoff: Stahl

Beschreibung	Artikelnr.	Typ	Werkstoff	Zähnezahl	dp	de	Df	Dm	F	L	d	Nr. Bordscheiben	kg
18 XH 200	16200018	2F	St	18	127,34	124,55	138	100	65	80	24	401	6,00
19 XH 200	16200019	2F	St	19	134,41	131,62	146	100	65	80	24	402	6,60
20 XH 200	16200020	2F	St	20	141,49	138,69	154	100	65	80	24	403	7,30
21 XH 200	16200021	2F	St	21	148,56	145,77	160	110	65	80	24	404	8,73
22 XH 200	16200022	2F	St	22	155,64	152,84	168	110	65	80	24	405	9,55
24 XH 200	16200024	2F	St	24	169,79	166,99	183	120	65	80	24	406	11,47
25 XH 200	16200025	2F	St	25	176,86	174,07	188	120	65	80	24	407	12,46
26 XH 200	16200026	2F	St	26	183,93	181,14	198	120	65	80	24	409	13,47
27 XH 200	16200027	2F	St	27	191,01	188,22	200	120	65	80	24	410	14,42
28 XH 200	16200028	2F	St	28	198,09	195,29	211	120	65	80	24	411	15,44
30 XH 200	16200030	2F	St	30	212,23	209,44	226	120	65	80	24	412	17,69
32 XH 200	16200032	2F	St	32	226,38	223,59	240	120	65	80	24	414	19,95
34 XH 200	16200034	2F	St	34	240,53	237,74	256	120	65	80	24	415	22,75

XH 300

Teilung 7/8" (22,22 mm)

für Zahnriemenbreite 3" (76,2 mm)



2F

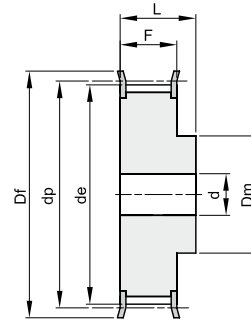
Werkstoff: Stahl

Beschreibung	Artikelnr.	Typ	Werkstoff	Zähnezahl	dp	de	Df	Dm	F	L	d	Nr. Bordscheiben	kg
18 XH 300	16300018	2F	St	18	127,34	124,55	138	100	92	110	28	401	8,90
19 XH 300	16300019	2F	St	19	134,41	131,62	146	100	92	110	28	402	9,20
20 XH 300	16300020	2F	St	20	141,49	138,69	154	100	92	110	28	403	10,61
21 XH 300	16300021	2F	St	21	148,56	145,77	160	110	92	110	28	404	11,87
22 XH 300	16300022	2F	St	22	155,64	152,84	168	110	92	110	28	405	13,08
24 XH 300	16300024	2F	St	24	169,79	166,99	183	120	92	110	28	406	15,77
25 XH 300	16300025	2F	St	25	176,86	174,07	188	120	92	110	28	407	17,13
26 XH 300	16300026	2F	St	26	183,93	181,14	198	120	92	110	28	409	18,55
27 XH 300	16300027	2F	St	27	191,01	188,22	200	120	92	110	28	410	19,90
28 XH 300	16300028	2F	St	28	198,09	195,29	211	150	92	110	28	411	22,27
30 XH 300	16300030	2F	St	30	212,23	209,44	226	150	92	110	28	412	25,39
32 XH 300	16300032	2F	St	32	226,38	223,59	240	150	92	110	28	414	28,73
34 XH 300	16300034	2F	St	34	240,53	237,74	256	150	92	110	28	415	34,20

XH 400

Teilung 7/8" (22,22 mm)

für Zahnriemenbreite 4" (101,6 mm)



2F

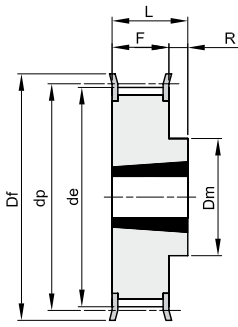
Werkstoff: Stahl

Beschreibung	Artikelnr.	Typ	Werkstoff	Zähnezahl	dp	de	Df	Dm	F	L	d	Nr. Bordscheiben	kg
18 XH 400	16400018	2F	St	18	127,34	124,55	138	100	119	132	32	401	9,60
19 XH 400	16400019	2F	St	19	134,41	131,62	146	100	119	132	32	402	10,80
20 XH 400	16400020	2F	St	20	141,49	138,69	154	100	119	132	32	403	12,87
21 XH 400	16400021	2F	St	21	148,56	145,77	160	110	119	132	32	404	14,42
22 XH 400	16400022	2F	St	22	155,64	152,84	168	110	119	132	32	405	15,44
24 XH 400	16400024	2F	St	24	169,79	166,99	183	120	119	132	32	406	19,22
25 XH 400	16400025	2F	St	25	176,86	174,07	188	120	119	132	32	407	21,05
26 XH 400	16400026	2F	St	26	183,93	181,14	198	120	119	132	32	409	22,80
27 XH 400	16400027	2F	St	27	191,01	188,22	200	120	119	132	32	410	24,66
28 XH 400	16400028	2F	St	28	198,09	195,29	211	150	119	132	32	411	27,23
30 XH 400	16400030	2F	St	30	212,23	209,44	226	150	119	132	32	412	31,30
32 XH 400	16400032	2F	St	32	226,38	223,59	240	150	119	132	32	414	35,20
34 XH 400	16400034	2F	St	34	240,53	237,74	256	150	119	132	32	415	40,00

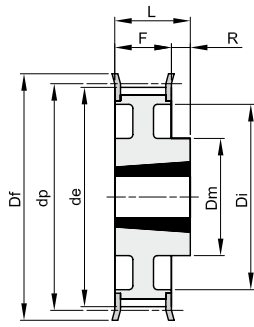
L 050

Teilung 3/8" (9,525 mm)

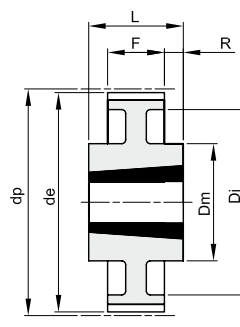
für Zahnriemenbreite 1/2" (12,7 mm)



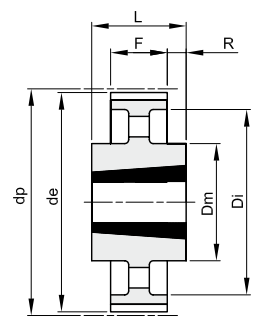
10F



11F



13



14

Werkstoff: Stahl

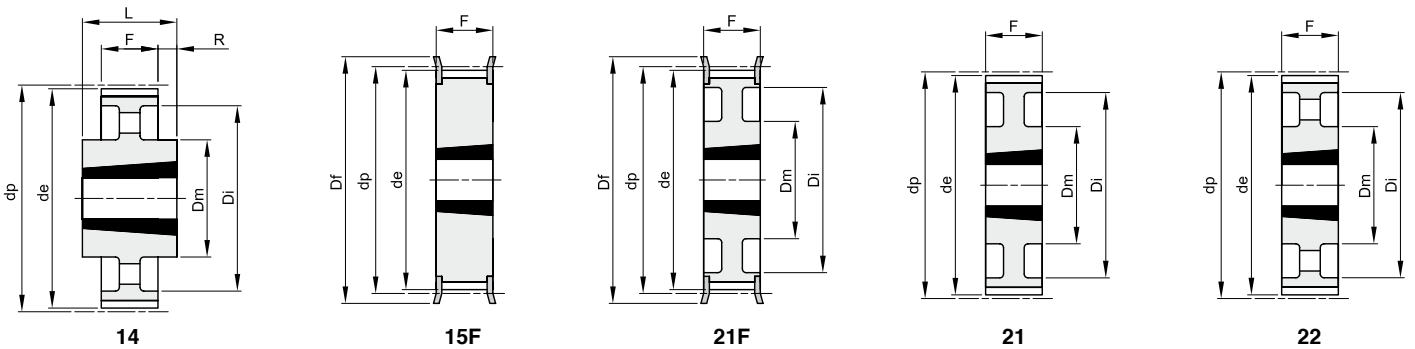
Werkstoff: Grauguss (GG)

Beschreibung	Artikelnr.	Typ	Werkstoff	Zähnezahl	Spannbuchsentyp	Bohrung max.	dp	de	Df	Dm	Di	F	L	R	Nr. Bordscheiben	kg
TL 18 L 050	21050018	10F	St	18	1108	28	54,57	53,81	60	45		19,0	22,0	3	308	0,20
TL 19 L 050	21050019	10F	St	19	1108	28	57,61	56,84	63	45		19,0	22,0	3	309	0,23
TL 20 L 050	21050020	10F	St	20	1108	28	60,64	59,88	66	48		19,0	22,0	3	310	0,27
TL 21 L 050	21050021	10F	St	21	1108	28	63,67	62,91	71	48		19,0	22,0	3	311	0,30
TL 22 L 050	21050022	10F	St	22	1108	28	66,70	65,94	75	51		19,0	22,0	3	312	0,34
TL 23 L 050	21050023	10F	St	23	1108	28	69,73	68,97	79	54		19,0	22,0	3	313	0,40
TL 24 L 050	21050024	10F	St	24	1108	28	72,77	72,00	79	54		19,0	22,0	3	313	0,45
TL 25 L 050	21050025	10F	St	25	1108	28	75,80	75,04	83	56		19,0	22,0	3	314	0,50
TL 26 L 050	21050026	10F	St	26	1108	28	78,83	78,07	87	60		19,0	22,0	3	315	0,55
TL 27 L 050	21050027	10F	St	27	1108	28	81,86	81,10	87	62		19,0	22,0	3	315	0,60
TL 28 L 050	21050028	10F	St	28	1108	28	84,89	84,13	91	65		19,0	22,0	3	316	0,65
TL 30 L 050	21050030	10F	St	30	1108	28	90,96	90,20	97	70		19,0	22,0	3	318	0,80
TL 32 L 050	21050032	10F	St	32	1108	28	97,02	96,26	103	74		19,0	22,0	3	320	0,98
TL 36 L 050	21050036	10F	St	36	1108	28	109,15	108,39	115	85		19,0	22,0	3	323	1,20
TL 40 L 050	21050040	10F	St	40	1610	42	121,28	120,51	127	97		19,0	25,0	6	327	1,40
TL 48 L 050	21050048	11F	St	48	1610	42	145,53	144,77	152	88	120	19,0	25,0	6	334	2,30
TL 60 L 050	21050060	13	St	60	1610	42	181,91	181,15		92	166	19,0	25,0	3		2,20
TL 72 L 050	21050072	14	GG	72	1610	42	218,30	217,53		92	202	19,0	25,0	3		2,10
TL 84 L 050	21050084	14	GG	84	1610	42	254,68	253,90		92	236	19,0	25,0	3		2,46
TL 96 L 050	21050096	14	GG	96	2012	50	291,06	290,30		106	270	19,0	32,0	6,5		3,36
TL120 L 050	21050120	14	GG	120	2012	50	363,83	363,07		106	343	19,0	32,0	6,5		4,44

L 075

Teilung 3/8" (9,525 mm)

für Zahnriemenbreite 3/4" (19,05 mm)



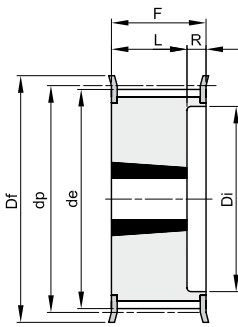
Werkstoff: Stahl
Werkstoff: Grauguss (GG)

Beschreibung	Artikelnr.	Typ	Werkstoff	Zähnezahl	Spannbuchsentyp	Bohrung max.	dp	de	Df	Dm	Di	F	L	R	Nr. Bordscheiben	kg
TL 18 L 075	21075018	15F	St	18	1108	28	54,57	53,81	60			25,0	25,0		308	0,25
TL 19 L 075	21075019	15F	St	19	1108	28	57,61	56,84	63			25,0	25,0		309	0,32
TL 20 L 075	21075020	15F	St	20	1108	28	60,64	59,88	66			25,0	25,0		310	0,35
TL 21 L 075	21075021	15F	St	21	1108	28	63,67	62,91	71			25,0	25,0		311	0,40
TL 22 L 075	21075022	15F	St	22	1108	28	66,70	65,94	75			25,0	25,0		312	0,44
TL 23 L 075	21075023	15F	St	23	1108	28	69,73	68,97	79			25,0	25,0		313	0,48
TL 24 L 075	21075024	15F	St	24	1108	28	72,77	72,00	79			25,0	25,0		313	0,55
TL 25 L 075	21075025	15F	St	25	1108	28	75,80	75,04	83			25,0	25,0		314	0,63
TL 26 L 075	21075026	15F	St	26	1108	28	78,83	78,07	87			25,0	25,0		315	0,66
TL 27 L 075	21075027	15F	St	27	1108	28	81,86	81,10	87			25,0	25,0		315	0,70
TL 28 L 075	21075028	15F	St	28	1108	28	84,89	84,13	91			25,0	25,0		316	0,72
TL 30 L 075	21075030	15F	St	30	1108	28	90,96	90,20	97			25,0	25,0		318	0,93
TL 32 L 075	21075032	15F	St	32	1108	28	97,02	96,26	103			25,0	25,0		320	1,10
TL 36 L 075	21075036	15F	St	36	1610	42	109,15	108,39	115			25,0	25,0		323	1,20
TL 40 L 075	21075040	15F	St	40	1610	42	121,28	120,51	127			25,0	25,0		327	1,70
TL 48 L 075	21075048	21F	St	48	1610	42	145,53	144,77	152	92	120	25,0	25,0		334	2,60
TL 60 L 075	21075060	21	St	60	1610	42	181,91	181,15		92	166	25,0	25,0			3,00
TL 72 L 075	21075072	22	GG	72	1610	42	218,30	217,53		92	202	25,0	25,0			2,33
TL 84 L 075	21075084	14	GG	84	2012	50	254,68	253,90		106	236	25,0	32,0	3,5		3,55
TL 96 L 075	21075096	14	GG	96	2012	50	291,06	290,30		106	270	25,0	32,0	3,5		3,95
TL120 L 075	21075120	14	GG	120	2012	50	363,83	363,07		106	343	25,0	32,0	3,5		5,61

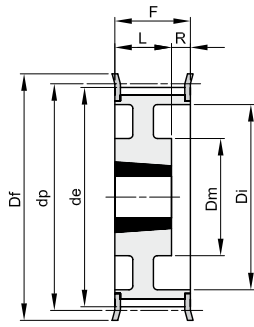
L 100

Teilung 3/8" (9,525 mm)

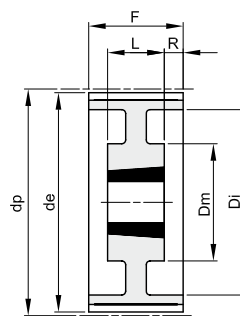
für Zahnriemenbreite 1" (25,4 mm)



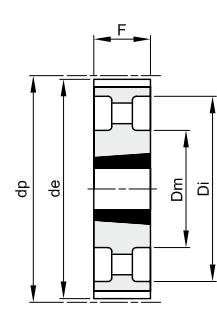
16F



17F



19



22

Werkstoff: Stahl

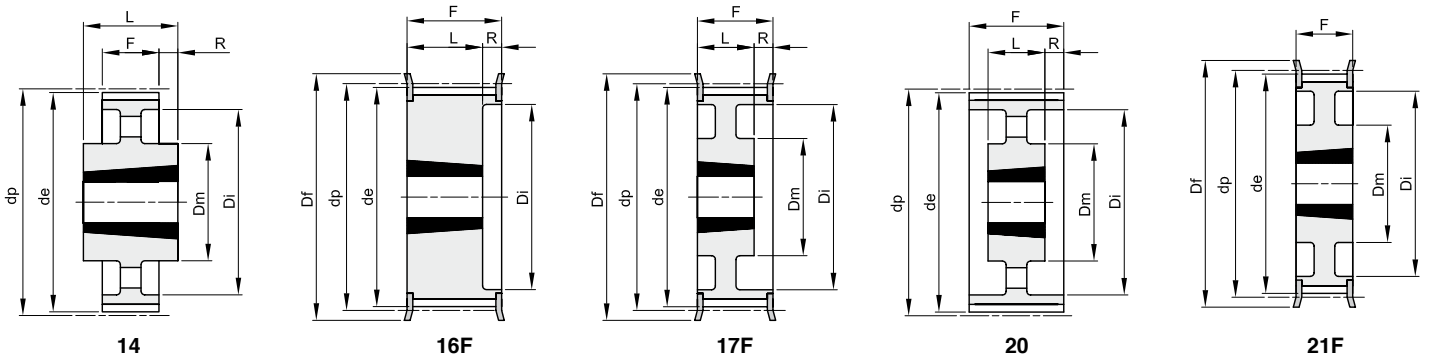
Werkstoff: Grauguss (GG)

Beschreibung	Artikelnr.	Typ	Werkstoff	Zähnezahl	Spannbuchsentyp	Bohrung max.	dp	de	Df	Dm	Di	F	L	R	Nr. Bordscheiben	kg
TL 18 L 100	21100018	16F	St	18	1108	28	54,57	53,81	60		38	31,0	22,0	9,0	308	0,20
TL 19 L 100	21100019	16F	St	19	1108	28	57,61	56,84	63		38	31,0	22,0	9,0	309	0,32
TL 20 L 100	21100020	16F	St	20	1108	28	60,64	59,88	66		45	31,0	22,0	9,0	310	0,41
TL 21 L 100	21100021	16F	St	21	1108	28	63,67	62,91	71		45	31,0	22,0	9,0	311	0,45
TL 22 L 100	21100022	16F	St	22	1108	28	66,70	65,94	75		48	31,0	22,0	9,0	312	0,47
TL 23 L 100	21100023	16F	St	23	1108	28	69,73	68,97	79		52	32,0	22,0	10,0	313	0,50
TL 24 L 100	21100024	16F	St	24	1108	28	72,77	72,00	79		52	32,0	22,0	10,0	313	0,64
TL 25 L 100	21100025	16F	St	25	1108	28	75,80	75,04	83		54	32,0	22,0	10,0	314	0,68
TL 26 L 100	21100026	16F	St	26	1108	28	78,83	78,07	87		60	32,0	22,0	10,0	315	0,70
TL 27 L 100	21100027	16F	St	27	1108	28	81,86	81,10	87		60	32,0	22,0	10,0	315	0,83
TL 28 L 100	21100028	16F	St	28	1108	28	84,89	84,13	91		65	32,0	22,0	10,0	316	0,85
TL 30 L 100	21100030	16F	St	30	1210	32	90,96	90,20	97		71	32,0	25,0	7,0	318	0,90
TL 32 L 100	21100032	16F	St	32	1210	32	97,02	96,26	103		75	32,0	25,0	7,0	320	1,05
TL 36 L 100	21100036	16F	St	36	1610	42	109,15	108,39	115		86	32,0	25,0	7,0	323	1,40
TL 40 L 100	21100040	16F	St	40	1610	42	121,28	120,51	127		96	32,0	25,0	7,0	327	1,65
TL 48 L 100	21100048	17F	St	48	1610	42	145,53	144,77	152	92	120	32,0	25,0	7,0	334	2,80
TL 60 L 100	21100060	19	St	60	1610	42	181,91	181,15		92	166	32,0	25,0	3,5		2,70
TL 72 L 100	21100072	22	GG	72	2012	50	218,30	217,53		106	202	32,0	32,0			2,96
TL 84 L 100	21100084	22	GG	84	2012	50	254,68	253,90		106	236	32,0	32,0			3,87
TL 96 L 100	21100096	22	GG	96	2012	50	291,06	290,30		106	270	32,0	32,0			4,64
TL120 L 100	21100120	22	GG	120	2012	50	363,83	363,07		106	343	32,0	32,0			6,37

H 100

Teilung 1/2" (12,7 mm)

für Zahnriemenbreite 1" (25,4 mm)



Werkstoff: Stahl
Werkstoff: Grauguss (GG)

Beschreibung	Artikelnr.	Typ	Werkstoff	Zähnezahl	Spannbuchsentyp	Bohrung max.	dp	de	Df	Dm	Di	F	L	R	Nr. Bordscheiben	kg
TL 16 H 100	22100016	16F	St	16	1108	28	64,68	63,31	71		45	31,0	22,0	9,0	311	0,42
TL 18 H 100	22100018	16F	St	18	1210	32	72,77	71,39	79		52	31,0	25,0	6,0	313	0,49
TL 19 H 100	22100019	16F	St	19	1210	32	76,81	75,44	83		56	31,0	25,0	6,0	314	0,62
TL 20 H 100	22100020	16F	St	20	1210	32	80,85	79,48	87		60	31,0	25,0	6,0	315	0,73
TL 21 H 100	22100021	16F	St	21	1210	32	84,89	83,52	91		64	32,0	25,0	7,0	316	0,80
TL 22 H 100	22100022	16F	St	22	1210	32	88,94	87,56	93		67	32,0	25,0	7,0	317	0,94
TL 23 H 100	22100023	16F	St	23	1610	42	92,98	91,61	97		70	32,0	25,0	7,0	318	0,97
TL 24 H 100	22100024	16F	St	24	1610	42	97,02	95,65	103		73,5	32,0	25,0	7,0	320	1,05
TL 25 H 100	22100025	16F	St	25	1610	42	101,06	99,69	106		77	32,0	25,0	7,0	321	1,10
TL 26 H 100	22100026	16F	St	26	1610	42	105,11	103,73	111		82	32,0	25,0	7,0	322	1,20
TL 27 H 100	22100027	16F	St	27	1610	42	109,15	107,78	115		85	32,0	25,0	7,0	323	1,35
TL 28 H 100	22100028	16F	St	28	1610	42	113,19	111,82	119		90,5	32,0	25,0	7,0	325	1,50
TL 30 H 100	22100030	16F	St	30	1610	42	121,28	119,90	127		98	32,0	25,0	7,0	327	1,78
TL 32 H 100	22100032	17F	St	32	1610	42	129,36	127,99	135	90	106	32,0	25,0	7,0	328	2,05
TL 36 H 100	22100036	17F	St	36	1610	42	145,53	144,16	152	92	121	32,0	25,0	7,0	334	2,80
TL 40 H 100	22100040	17F	St	40	1610	42	161,70	160,33	168	92	138	32,0	25,0	7,0	338	3,65
TL 44 H 100	22100044	21F	St	44	2012	50	177,87	176,50	184	106	152	32,0	32,0		339	3,86
TL 48 H 100	22100048	21F	St	48	2012	50	194,04	192,67	200	106	169	32,0	32,0		342	4,20
TL 60 H 100	22100060	20	GG	60	2012	50	242,55	241,18		106	223	34,0	32,0	1,0		3,76
TL 72 H 100	22100072	20	GG	72	2012	50	291,06	289,69		106	270	34,0	32,0	1,0		4,88
TL 84 H 100	22100084	20	GG	84	2012	50	339,57	338,20		106	318	34,0	32,0	1,0		6,12
TL 96 H 100	22100096	14	GG	96	2517	60	388,08	386,71		119	366	34,0	45,0	5,5		7,95
TL120 H 100	22100120	14	GG	120	2517	60	485,10	483,73		119	462	34,0	45,0	5,5		10,05

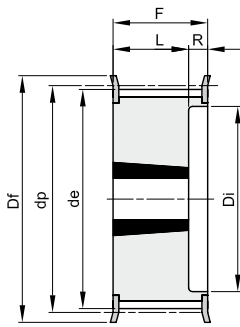


ZAHNRIEMENRÄDER FÜR TAPERBUCHSEN – ISO 5294

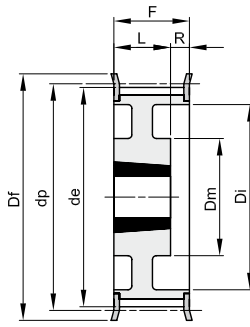
H 150

Teilung 1/2" (12,7 mm)

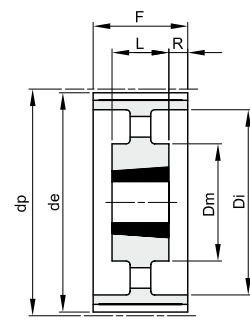
für Zahnriemenbreite 1 1/2 (38,1 mm)



16F



17F



20

Werkstoff: Stahl

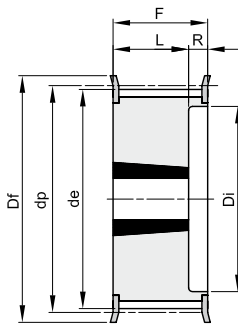
Werkstoff: Grauguss (GG)

Beschreibung	Artikelnr.	Typ	Werkstoff	Zähnezahl	Spannbuchsentyp	Bohrung max.	dp	de	Df	Dm	Di	F	L	R	Nr. Bordscheiben	kg
TL 18 H 150	22150018	16F	St	18	1210	32	72,77	71,39	79		52	45,0	25,0	20,0	313	0,60
TL 19 H 150	22150019	16F	St	19	1210	32	76,81	75,44	83		56	45,0	25,0	20,0	314	0,72
TL 20 H 150	22150020	16F	St	20	1210	32	80,85	79,48	87		60	45,0	25,0	20,0	315	0,83
TL 21 H 150	22150021	16F	St	21	1210	32	84,89	83,52	91		64	45,0	25,0	20,0	316	1,00
TL 22 H 150	22150022	16F	St	22	1210	32	88,94	87,56	93		67	45,0	25,0	20,0	317	1,25
TL 23 H 150	22150023	16F	St	23	1610	42	92,98	91,61	97		70	45,0	25,0	20,0	318	1,05
TL 24 H 150	22150024	16F	St	24	1610	42	97,02	95,65	103		73,5	45,0	25,0	20,0	320	1,10
TL 25 H 150	22150025	16F	St	25	1610	42	101,06	99,69	106		77	45,0	25,0	20,0	321	1,30
TL 26 H 150	22150026	16F	St	26	1610	42	105,11	103,73	111		82	45,0	25,0	20,0	322	1,42
TL 27 H 150	22150027	16F	St	27	1610	42	109,15	107,78	115		85	45,0	25,0	20,0	323	1,65
TL 28 H 150	22150028	16F	St	28	1610	42	113,19	111,82	119		90,5	45,0	25,0	20,0	325	1,88
TL 30 H 150	22150030	16F	St	30	1610	42	121,28	119,90	127		98	45,0	25,0	20,0	327	2,05
TL 32 H 150	22150032	17F	St	32	1610	42	129,36	127,99	135	90	106	45,0	25,0	20,0	328	2,35
TL 36 H 150	22150036	17F	St	36	1610	42	145,53	144,16	152	92	121	45,0	25,0	20,0	334	3,20
TL 40 H 150	22150040	17F	St	40	1610	42	161,70	160,33	168	92	138	45,0	25,0	20,0	338	4,10
TL 44 H 150	22150044	17F	St	44	2012	50	177,87	176,50	184	106	152	45,0	32,0	13,0	339	4,50
TL 48 H 150	22150048	17F	St	48	2012	50	194,04	192,67	200	106	169	45,0	32,0	13,0	342	4,80
TL 60 H 150	22150060	20	GG	60	2012	50	242,55	241,18		106	223	46,0	32,0	7,0		4,51
TL 72 H 150	22150072	20	GG	72	2012	50	291,06	289,69		106	270	46,0	32,0	7,0		6,16
TL 84 H 150	22150084	20	GG	84	2012	50	339,57	338,20		106	320	46,0	32,0	7,0		7,40
TL 96 H 150	22150096	20	GG	96	2517	60	388,08	386,71		119	366	46,0	45,0	0,5		9,87
TL120 H 150	22150120	20	GG	120	2517	60	485,10	483,73		119	462	46,0	45,0	0,5		13,50

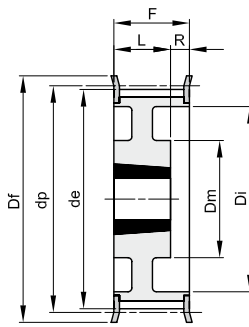
H 200

Teilung 1/2" (12,7 mm)

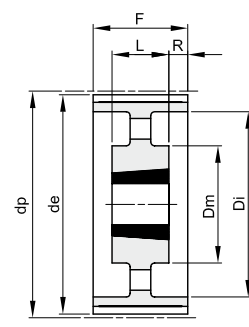
für Zahnriemenbreite 2" (50,8 mm)



16F



17F



20

Werkstoff: Stahl

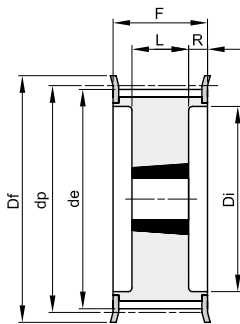
Werkstoff: Grauguss (GG)

Beschreibung	Artikelnr.	Typ	Werkstoff	Zähnezahl	Spannbuchsentyp	Bohrung max.	dp	de	Df	Dm	Di	F	L	R	Nr. Bordscheiben	kg
TL 18 H 200	22200018	16F	St	18	1210	32	72,77	71,39	79		52	58,0	25,0	33,0	313	0,84
TL 19 H 200	22200019	16F	St	19	1210	32	76,81	75,44	83		56	58,0	25,0	33,0	314	0,96
TL 20 H 200	22200020	16F	St	20	1610	42	80,85	79,48	87		60	58,0	25,0	33,0	315	0,93
TL 21 H 200	22200021	16F	St	21	1610	42	84,89	83,52	91		64	58,0	25,0	33,0	316	1,07
TL 22 H 200	22200022	16F	St	22	1610	42	88,94	87,56	93		67	58,0	25,0	33,0	317	1,25
TL 23 H 200	22200023	16F	St	23	1610	42	92,98	91,61	97		70	58,0	25,0	33,0	318	1,40
TL 24 H 200	22200024	16F	St	24	1610	42	97,02	95,65	103		73,5	58,0	25,0	33,0	320	1,55
TL 25 H 200	22200025	16F	St	25	1610	42	101,06	99,69	106		77	58,0	25,0	33,0	321	1,71
TL 26 H 200	22200026	16F	St	26	1610	42	105,11	103,73	111		82	58,0	25,0	33,0	322	1,84
TL 27 H 200	22200027	16F	St	27	1610	42	109,15	107,78	115		85	58,0	25,0	33,0	323	2,06
TL 28 H 200	22200028	16F	St	28	1610	42	113,19	111,82	119		90,5	58,0	25,0	33,0	325	2,17
TL 30 H 200	22200030	16F	St	30	1610	42	121,28	119,90	127		98	58,0	25,0	33,0	327	2,60
TL 32 H 200	22200032	16F	St	32	2012	50	129,36	127,99	135		106	58,0	32,0	26,0	328	2,95
TL 36 H 200	22200036	17F	St	36	2012	50	145,53	144,16	152	102	121	58,0	32,0	26,0	334	3,62
TL 40 H 200	22200040	17F	St	40	2012	50	161,70	160,33	168	106	138	58,0	32,0	26,0	338	4,33
TL 44 H 200	22200044	17F	St	44	2012	50	177,87	176,50	184	106	152	58,0	32,0	26,0	339	5,33
TL 48 H 200	22200048	17F	St	48	2517	60	194,04	192,67	200	119	169	58,0	45,0	13,0	342	6,47
TL 60 H 200	22200060	20	GG	60	2517	60	242,55	241,18		119	223	60,0	45,0	7,5		5,86
TL 72 H 200	22200072	20	GG	72	2517	60	291,06	289,69		119	270	60,0	45,0	7,5		7,42
TL 84 H 200	22200084	20	GG	84	2517	60	339,57	338,20		119	320	60,0	45,0	7,5		8,73
TL 96 H 200	22200096	20	GG	96	2517	60	388,08	386,71		119	366	60,0	45,0	7,5		10,83
TL120 H 200	22200120	20	GG	120	2517	60	485,10	483,73		119	462	60,0	45,0	7,5		14,95

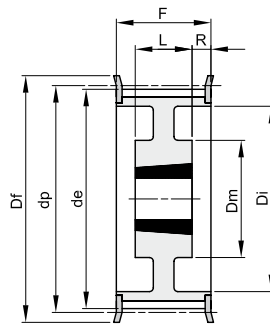
H 300

Teilung 1/2" (12,7 mm)

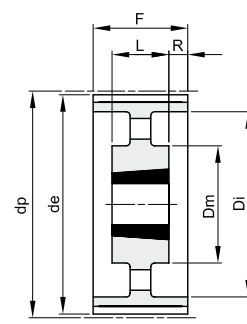
für Zahnriemenbreite 3" (76,2 mm)



18F



19F



20

Werkstoff: Stahl

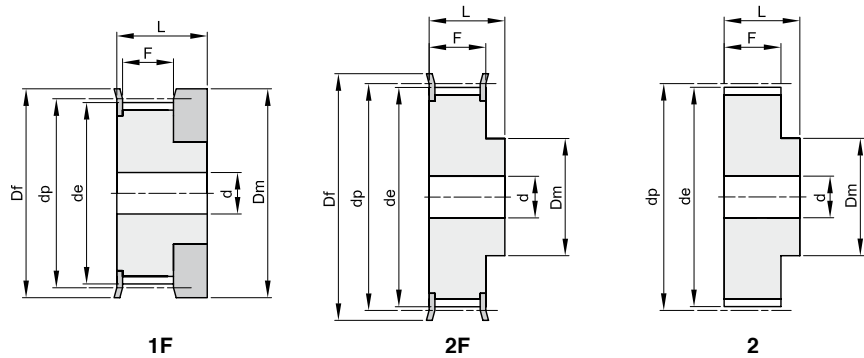
Werkstoff: Grauguss (GG)

Beschreibung	Artikelnr.	Typ	Werkstoff	Zähnezahl	Spannbuchsentyp	Bohrung max.	dp	de	Df	Dm	Di	F	L	R	Nr. Bordscheiben	kg
TL 20 H 300	22300020	18F	St	20	1615	42	80,85	79,48	87		64,5	84,0	38,0	23,0	315	1,22
TL 21 H 300	22300021	18F	St	21	1615	42	84,89	83,52	91		65	84,0	38,0	23,0	316	1,52
TL 22 H 300	22300022	18F	St	22	1615	42	88,94	87,56	93		67	84,0	38,0	23,0	317	1,80
TL 23 H 300	22300023	18F	St	23	1615	42	92,98	91,61	97		70	84,0	38,0	23,0	318	2,04
TL 24 H 300	22300024	18F	St	24	1615	42	97,02	95,65	103		73,5	84,0	38,0	23,0	320	2,29
TL 25 H 300	22300025	18F	St	25	1615	42	101,06	99,69	106		77	84,0	38,0	23,0	321	2,54
TL 26 H 300	22300026	18F	St	26	1615	42	105,11	103,73	111		82	84,0	38,0	23,0	322	2,73
TL 27 H 300	22300027	18F	St	27	2012	50	109,15	107,78	115		85	84,0	32,0	26,0	323	2,54
TL 28 H 300	22300028	18F	St	28	2012	50	113,19	111,82	119		90,5	84,0	32,0	26,0	325	2,68
TL 30 H 300	22300030	18F	St	30	2012	50	121,28	119,90	127		98	84,0	32,0	26,0	327	3,21
TL 32 H 300	22300032	18F	St	32	2517	60	129,36	127,99	135		106	84,0	45,0	19,5	328	3,58
TL 36 H 300	22300036	18F	St	36	2517	60	145,53	144,16	152		121	84,0	45,0	19,5	334	4,99
TL 40 H 300	22300040	18F	St	40	2517	60	161,70	160,33	168		138	84,0	45,0	19,5	338	6,50
TL 44 H 300	22300044	19F	St	44	2517	60	177,87	176,50	184	119	152	86,0	45,0	20,5	339	7,55
TL 48 H 300	22300048	19F	St	48	2517	60	194,04	192,67	200	119	169	86,0	45,0	20,5	342	8,66
TL 60 H 300	22300060	20	GG	60	2517	60	242,55	241,18		119	223	86,0	45,0	20,5		7,42
TL 72 H 300	22300072	20	GG	72	2517	60	291,06	289,69		119	270	86,0	45,0	20,5		9,33
TL 84 H 300	22300084	20	GG	84	2517	60	339,57	338,20		119	320	86,0	45,0	20,5		11,19
TL 96 H 300	22300096	20	GG	96	3030	75	388,08	386,71		150	362	86,0	76,0	5,0		17,96
TL120 H 300	22300120	20	GG	120	3030	75	485,10	483,73		150	460	86,0	76,0	5,0		22,23

3M

Teilung 3 mm

für Zahnriemenbreite 9 mm



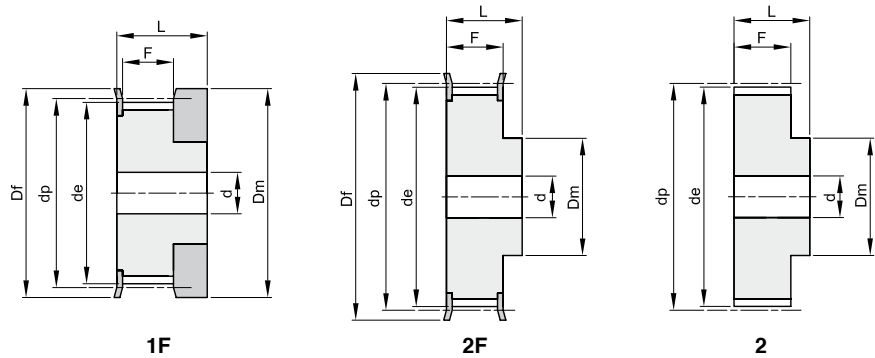
Werkstoff: Aluminium UNI 9006 – T6 (Al)
geeignet zum Harteloxieren

Beschreibung	Artikelnr.	Typ	Werkstoff	Zähnezahl	dp	de	Df	Dm	Di	F	L	d	Nr. Bordscheiben	kg
10 3M 09	40009010	1F	Al	10	9,55	8,79	13,0	12,0		10,2	17,5		100	0,01
12 3M 09	40009012	1F	Al	12	11,46	10,70	15,0	15,0		10,2	17,5		101	0,01
14 3M 09	40009014	1F	Al	14	13,37	12,61	16,0	16,0		10,2	17,5		102	0,01
15 3M 09	40009015	1F	Al	15	14,32	13,56	18,0	17,5		10,2	17,5		104	0,01
16 3M 09	40009016	2F	Al	16	15,28	14,52	18,0	10,0		12,8	20,6	4	104	0,01
18 3M 09	40009018	2F	Al	18	17,19	16,43	19,5	11,0		12,8	20,6	6	105	0,01
20 3M 09	40009020	2F	Al	20	19,10	18,34	23,0	13,0		12,8	20,6	6	107	0,01
21 3M 09	40009021	2F	Al	21	20,05	19,29	25,0	14,0		12,8	20,6	6	108	0,01
22 3M 09	40009022	2F	Al	22	21,01	20,25	25,0	14,0		12,8	20,6	6	108	0,01
24 3M 09	40009024	2F	Al	24	22,92	22,16	25,0	14,0		12,8	20,6	6	108	0,02
26 3M 09	40009026	2F	Al	26	24,83	24,07	28,0	16,0		12,8	20,6	6	109	0,02
28 3M 09	40009028	2F	Al	28	26,74	25,98	32,0	18,0		12,8	20,6	6	110	0,02
30 3M 09	40009030	2F	Al	30	28,65	27,89	32,0	20,0		12,8	20,6	6	110	0,03
32 3M 09	40009032	2F	Al	32	30,56	29,80	36,0	22,0		12,8	20,6	6	111	0,03
36 3M 09	40009036	2F	Al	36	34,38	33,62	38,0	26,0		13,4	22,2	6	112	0,05
40 3M 09	40009040	2F	Al	40	38,20	37,44	42,0	28,0		13,4	22,2	6	113	0,06
44 3M 09	40009044	2F	Al	44	42,02	41,26	48,0	33,0		13,4	22,2	6	114	0,07
48 3M 09	40009048	2	Al	48	45,84	45,08		33,0		13,4	22,2	8		0,11
60 3M 09	40009060	2	Al	60	57,30	56,54		33,0		13,4	22,2	8		0,11
72 3M 09	40009072	2	Al	72	68,76	68,00		33,0		13,4	22,2	8		0,15

3M

Teilung 3 mm

für Zahnriemenbreite 15 mm



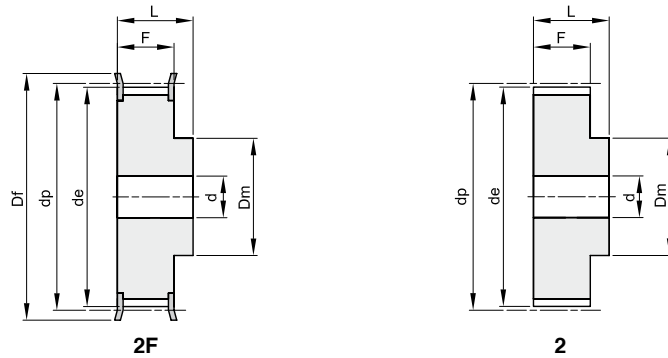
Werkstoff: Stahl
 Werkstoff: Aluminium UNI 9006 – T6 (Al)
 geeignet zum Harteloxieren

Beschreibung	Artikelnr.	Typ	Werkstoff	Zähnezahl	dp	de	Df	Dm	Di	F	L	d	Nr. Bordscheiben	kg
10 3M 15	40015010	1F	Al	10	9,55	8,79	13,0	12,0		17,0	26,0		100	0,01
12 3M 15	40015012	1F	Al	12	11,46	10,70	15,0	15,0		17,0	26,0		101	0,01
14 3M 15	40015014	1F	Al	14	13,37	12,61	16,0	16,0		17,0	26,0		102	0,01
15 3M 15	40015015	1F	Al	15	14,32	13,56	18,0	17,5		17,0	26,0		104	0,01
16 3M 15	40015016	2F	Al	16	15,28	14,52	18,0	10,0		19,5	26,0	4	104	0,01
18 3M 15	40015018	2F	Al	18	17,19	16,43	19,5	11,0		19,5	26,0	6	105	0,01
20 3M 15	40015020	2F	Al	20	19,10	18,34	23,0	13,0		19,5	26,0	6	107	0,01
21 3M 15	40015021	2F	Al	21	20,05	19,29	25,0	14,0		19,5	26,0	6	108	0,02
22 3M 15	40015022	2F	Al	22	21,01	20,25	25,0	14,0		19,5	26,0	6	108	0,02
24 3M 15	40015024	2F	Al	24	22,92	22,16	25,0	14,0		19,5	26,0	6	108	0,02
26 3M 15	40015026	2F	Al	26	24,83	24,07	28,0	16,0		19,5	26,0	6	109	0,03
28 3M 15	40015028	2F	Al	28	26,74	25,98	32,0	18,0		19,5	26,0	6	110	0,03
30 3M 15	40015030	2F	Al	30	28,65	27,89	32,0	20,0		19,5	26,0	6	110	0,04
32 3M 15	40015032	2F	Al	32	30,56	29,80	36,0	22,0		19,5	26,0	6	111	0,04
36 3M 15	40015036	2F	Al	36	34,38	33,62	38,0	26,0		20,0	30,0	6	112	0,06
40 3M 15	40015040	2F	Al	40	38,20	37,44	42,0	28,0		20,0	30,0	6	113	0,08
44 3M 15	40015044	2F	Al	44	42,02	41,26	48,0	33,0		20,0	30,0	6	114	0,10
48 3M 15	40015048	2	Al	48	45,84	45,08		33,0		20,0	30,0	8		0,10
60 3M 15	40015060	2	Al	60	57,30	56,54		33,0		20,0	30,0	8		0,15
72 3M 15	40015072	2	Al	72	68,76	68,00		33,0		20,0	30,0	8		0,21

5M

Teilung 5 mm

für Zahnriemenbreite 9 mm



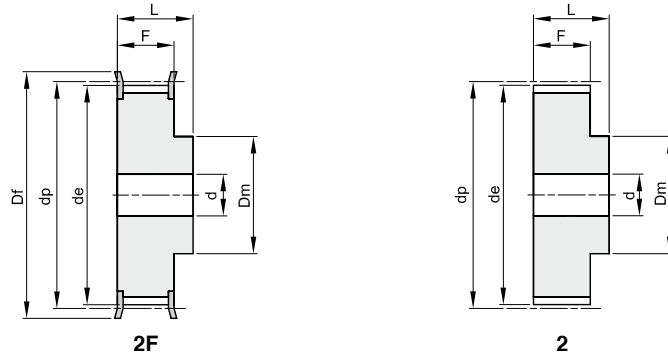
Werkstoff: Stahl
 Werkstoff: Aluminium UNI 9006 – T6 (Al)
 geeignet zum Harteloxieren

Beschreibung	Artikelnr.	Typ	Werkstoff	Zähnezahl	dp	de	Df	Dm	Di	F	L	d	Nr. Bordscheiben	kg
12 5M 09	41009012	2F	St	12	19,10	17,96	23	12,5		14,5	20,0	6	202	0,03
14 5M 09	41009014	2F	St	14	22,28	21,14	25	13,5		14,5	20,0	6	203	0,04
15 5M 09	41009015	2F	St	15	23,87	22,73	28	16,0		14,5	20,0	6	204	0,05
16 5M 09	41009016	2F	St	16	25,46	24,32	28	16,5		14,5	20,0	6	204	0,05
18 5M 09	41009018	2F	St	18	28,65	27,51	32	20,0		14,5	20,0	6	205	0,07
20 5M 09	41009020	2F	St	20	31,83	30,69	36	23,0		14,5	22,5	6	206	0,10
21 5M 09	41009021	2F	St	21	33,42	32,28	38	24,0		14,5	22,5	6	207	0,12
22 5M 09	41009022	2F	St	22	35,01	33,87	38	25,5		14,5	22,5	6	207	0,13
24 5M 09	41009024	2F	St	24	38,20	37,06	42	27,0		14,5	22,5	6	208	0,15
26 5M 09	41009026	2F	St	26	41,38	40,24	44	30,0		14,5	22,5	6	209	0,18
28 5M 09	41009028	2F	St	28	44,56	43,42	48	30,5		14,5	22,5	6	210	0,21
30 5M 09	41009030	2F	St	30	47,75	46,60	51	35,0		14,5	22,5	6	211	0,25
32 5M 09	41009032	2F	St	32	50,93	49,79	54	38,0		14,5	22,5	8	212	0,28
36 5M 09	41009036	2F	St	36	57,30	56,16	60	38,0		14,5	22,5	8	214	0,33
40 5M 09	41009040	2F	St	40	63,66	62,52	71	38,0		14,5	22,5	8	217	0,42
44 5M 09	41009044	2	Al	44	70,03	68,89		38,0		14,5	25,5	8		0,17
48 5M 09	41009048	2	Al	48	76,39	75,25		45,0		14,5	25,5	8		0,18
60 5M 09	41009060	2	Al	60	95,49	94,35		45,0		14,5	25,5	8		0,23
72 5M 09	41009072	2	Al	72	114,59	113,45		45,0		14,5	25,5	8		0,42

5M

Teilung 5 mm

für Zahnriemenbreite 15 mm



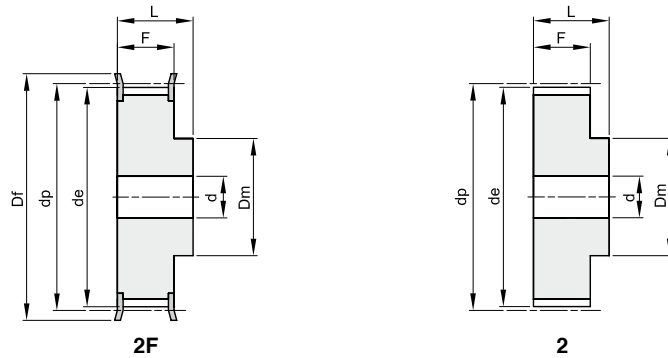
Werkstoff: Stahl
 Werkstoff: Aluminium UNI 9006 – T6 (Al)
 geeignet zum Harteloxieren

Beschreibung	Artikelnr.	Typ	Werkstoff	Zähnezahl	dp	de	Df	Dm	Di	F	L	d	Nr. Bordscheiben	kg
12 5M 15	41015012	2F	St	12	19,10	17,96	23	12,5		20,5	26	6	202	0,03
14 5M 15	41015014	2F	St	14	22,28	21,14	25	13,5		20,5	26	6	203	0,04
15 5M 15	41015015	2F	St	15	23,87	22,73	28	16,0		20,5	26	6	204	0,05
16 5M 15	41015016	2F	St	16	25,46	24,32	28	16,5		20,5	26	6	204	0,06
18 5M 15	41015018	2F	St	18	28,65	27,51	32	20,0		20,5	26	6	205	0,09
20 5M 15	41015020	2F	St	20	31,83	30,69	36	23,0		20,5	26	6	206	0,12
21 5M 15	41015021	2F	St	21	33,42	32,28	38	24,0		20,5	26	6	207	0,14
22 5M 15	41015022	2F	St	22	35,01	33,87	38	25,5		20,5	26	6	207	0,15
24 5M 15	41015024	2F	St	24	38,20	37,06	42	27,0		20,5	28	6	208	0,19
26 5M 15	41015026	2F	St	26	41,38	40,24	44	30,0		20,5	28	6	209	0,23
28 5M 15	41015028	2F	St	28	44,56	43,42	48	30,5		20,5	28	6	210	0,26
30 5M 15	41015030	2F	St	30	47,75	46,60	51	35,0		20,5	28	6	211	0,32
32 5M 15	41015032	2F	St	32	50,93	49,79	54	38,0		20,5	28	8	212	0,35
36 5M 15	41015036	2F	St	36	57,30	56,16	60	38,0		20,5	28	8	214	0,43
40 5M 15	41015040	2F	St	40	63,66	62,52	71	38,0		20,5	28	8	217	0,52
44 5M 15	41015044	2	Al	44	70,03	68,89		38,0		20,5	30	8		0,23
48 5M 15	41015048	2	Al	48	76,39	75,25		38,0		20,5	30	8		0,29
60 5M 15	41015060	2	Al	60	95,49	94,35		50,0		20,5	30	8		0,42
72 5M 15	41015072	2	Al	72	114,59	113,45		50,0		20,5	30	8		0,59

5M

Teilung 5 mm

für Zahnriemenbreite 25 mm



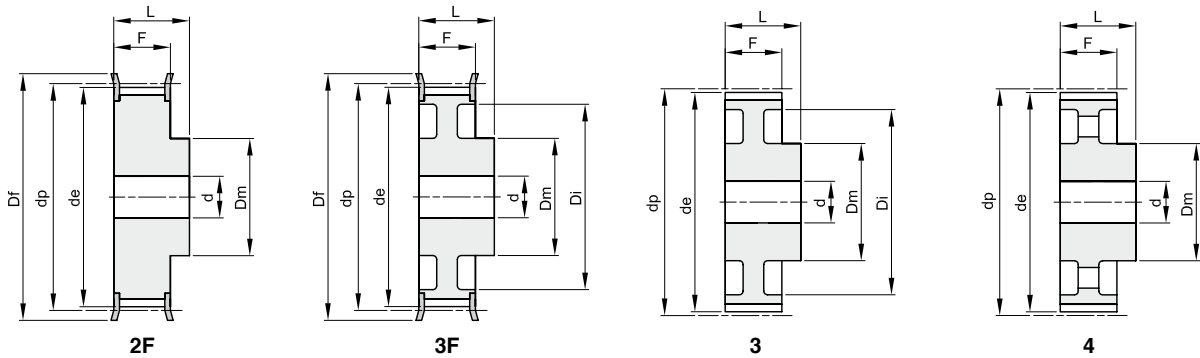
Werkstoff: Stahl
 Werkstoff: Aluminium UNI 9006 – T6 (Al)
 geeignet zum Harteloxieren

Beschreibung	Artikelnr.	Typ	Werkstoff	Zähnezahl	dp	de	Df	Dm	Di	F	L	d	Nr. Bordscheiben	kg
12 5M 25	41025012	2F	St	12	19,10	17,96	23	12,5		30,5	36	6	202	0,05
14 5M 25	41025014	2F	St	14	22,28	21,14	25	13,5		30,5	36	6	203	0,08
15 5M 25	41025015	2F	St	15	23,87	22,73	28	16,0		30,5	36	6	204	0,09
16 5M 25	41025016	2F	St	16	25,46	24,32	28	16,5		30,5	36	6	204	0,11
18 5M 25	41025018	2F	St	18	28,65	27,51	32	20,0		30,5	36	6	205	0,13
20 5M 25	41025020	2F	St	20	31,83	30,69	36	23,0		30,5	36	6	206	0,17
21 5M 25	41025021	2F	St	21	33,42	32,28	38	24,0		30,5	38	6	207	0,20
22 5M 25	41025022	2F	St	22	35,01	33,87	38	25,5		30,5	38	6	207	0,22
24 5M 25	41025024	2F	St	24	38,20	37,06	42	27,0		30,5	38	6	208	0,26
26 5M 25	41025026	2F	St	26	41,38	40,24	44	30,0		30,5	38	6	209	0,32
28 5M 25	41025028	2F	St	28	44,56	43,42	48	30,5		30,5	38	6	210	0,37
30 5M 25	41025030	2F	St	30	47,75	46,60	51	35,0		30,5	38	6	211	0,42
32 5M 25	41025032	2F	St	32	50,93	49,79	54	38,0		30,5	38	8	212	0,48
36 5M 25	41025036	2F	St	36	57,30	56,16	60	38,0		30,5	38	8	214	0,59
40 5M 25	41025040	2F	St	40	63,66	62,52	71	38,0		30,5	38	8	217	0,75
44 5M 25	41025044	2	Al	44	70,03	68,89		38,0		30,5	40	8		0,32
48 5M 25	41025048	2	Al	48	76,39	75,25		38,0		30,5	40	8		0,28
60 5M 25	41025060	2	Al	60	95,49	94,35		50,0		30,5	40	8		0,44
72 5M 25	41025072	2	Al	72	114,59	113,45		50,0		30,5	40	8		0,85

8M

Teilung 8 mm

für Zahnriemenbreite 20 mm



Werkstoff: Stahl
Werkstoff: Grauguss (GG)

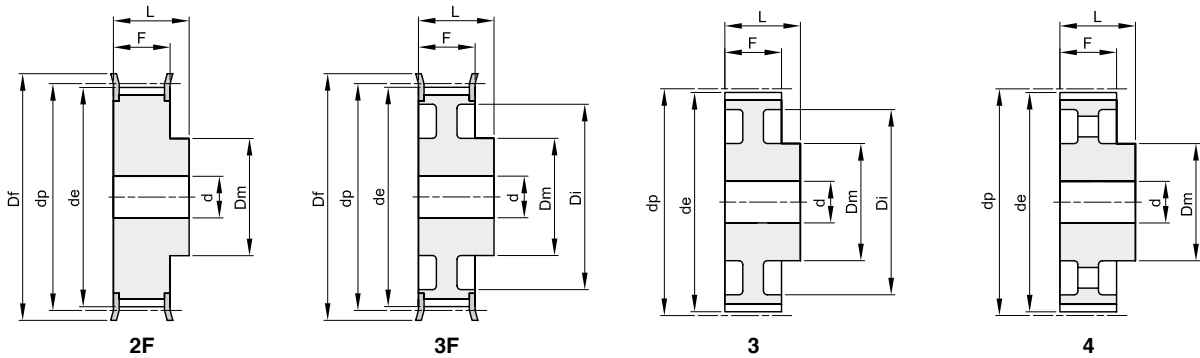
Beschreibung	Artikelnr.	Typ	Werkstoff	Zähnezahl	dp	de	Df	Dm	Di	F	L	d	Nr. Bordscheiben	kg
22 8M 20	42020022	2F	St	22	56,02	54,65	60	43		28	38	12	308	0,54
24 8M 20	42020024	2F	St	24	61,11	59,74	66	45		28	38	12	310	0,65
26 8M 20	42020026	2F	St	26	66,21	64,84	71	48		28	38	12	311	0,80
28 8M 20	42020028	2F	St	28	71,30	70,08	75	50		28	38	14	312	0,88
30 8M 20	42020030	2F	St	30	76,39	75,13	83	55		28	38	14	314	1,00
32 8M 20	42020032	2F	St	32	81,49	80,16	87	60		28	38	14	315	1,20
34 8M 20	42020034	2F	St	34	86,58	85,21	91	66		28	38	14	316	1,40
36 8M 20	42020036	2F	St	36	91,67	90,30	98	70		28	38	14	319	1,60
38 8M 20	42020038	2F	St	38	96,77	95,39	103	75		28	38	14	320	1,70
40 8M 20	42020040	2F	St	40	101,86	100,49	106	75		28	38	14	321	1,85
44 8M 20	42020044	2F	St	44	112,05	110,67	119	75		28	38	14	325	2,10
48 8M 20	42020048	2F	St	48	122,23	120,86	127	75		28	38	14	327	2,50
56 8M 20	42020056	3F	St	56	142,60	141,23	148	80	116	28	38	14	333	2,82
64 8M 20	42020064	3F	St	64	162,97	161,60	168	80	137	28	38	14	338	3,22
72 8M 20	42020072	3F	St	72	183,35	181,97	192	80	158	28	38	14	340	3,74
80 8M 20	42020080	3	GG	80	203,72	202,35		90	180	28	38	14		3,78
90 8M 20	42020090	3	GG	90	229,18	227,81		90	204	28	38	14		4,57
* 112 8M 20	42020112	4	GG	112	285,21	283,83		90	254	28	38	18		
* 144 8M 20	42020144	4	GG	144	366,69	365,32		90	336	28	38	20		
* 168 8M 20	42020168	4	GG	168	427,81	426,44		100	400	28	38	20		
* 192 8M 20	42020192	4	GG	192	488,92	487,55		100	460	28	38	20		

* Auf Anfrage

8M

Teilung 8 mm

für Zahnriemenbreite 30 mm



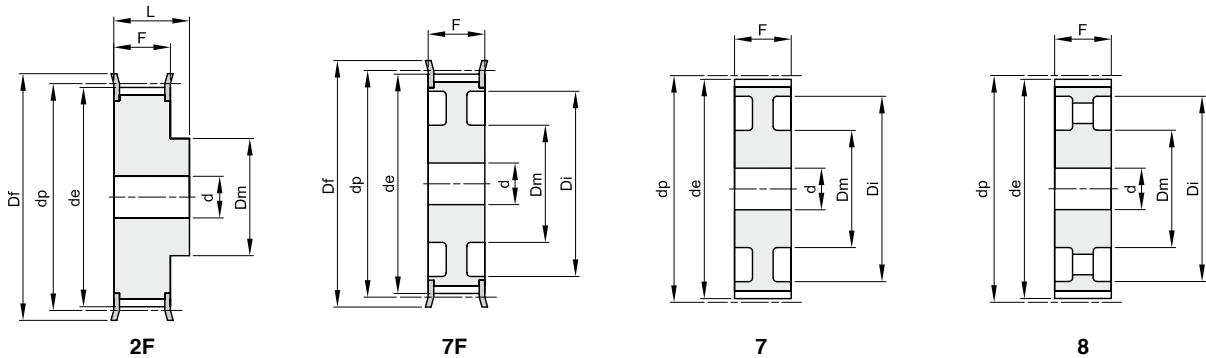
Werkstoff: Stahl
Werkstoff: Grauguss (GG)

Beschreibung	Artikelnr.	Typ	Werkstoff	Zähnezahl	d_p	d_e	D_f	D_m	D_i	F	L	d	Nr. Bordscheiben	kg
22 8M 30	42030022	2F	St	22	56,02	54,65	60	43		38	48	12	308	0,75
24 8M 30	42030024	2F	St	24	61,11	59,74	66	45		38	48	12	310	0,90
26 8M 30	42030026	2F	St	26	66,21	64,84	71	48		38	48	12	311	1,10
28 8M 30	42030028	2F	St	28	71,30	70,08	75	50		38	48	14	312	1,20
30 8M 30	42030030	2F	St	30	76,39	75,13	83	55		38	48	14	314	1,32
32 8M 30	42030032	2F	St	32	81,49	80,16	87	60		38	48	14	315	1,55
34 8M 30	42030034	2F	St	34	86,58	85,21	91	66		38	48	14	316	1,80
36 8M 30	42030036	2F	St	36	91,67	90,30	98	70		38	48	14	319	2,10
38 8M 30	42030038	2F	St	38	96,77	95,39	103	75		38	48	14	320	2,30
40 8M 30	42030040	2F	St	40	101,86	100,49	106	75		38	48	14	321	2,47
44 8M 30	42030044	2F	St	44	112,05	110,67	119	75		38	48	14	325	2,95
48 8M 30	42030048	2F	St	48	122,23	120,86	127	75		38	48	14	327	3,30
56 8M 30	42030056	3F	St	56	142,60	141,23	148	90	116	38	48	14	333	4,02
64 8M 30	42030064	3F	St	64	162,97	161,60	168	90	137	38	48	14	338	4,60
72 8M 30	42030072	3F	St	72	183,35	181,97	192	95	158	38	48	14	340	5,41
80 8M 30	42030080	3	GG	80	203,72	202,35		100	180	38	48	14		5,23
90 8M 30	42030090	3	GG	90	229,18	227,81		100	204	38	48	14		6,42
112 8M 30	42030112	4	GG	112	285,21	283,83		100	254	38	48	18		8,12
144 8M 30	42030144	4	GG	144	366,69	365,32		100	336	38	48	20		10,36
168 8M 30	42030168	4	GG	168	427,81	426,44		100	400	38	48	20		12,37
192 8M 30	42030192	4	GG	192	488,92	487,55		100	460	38	48	20		14,31

8M

Teilung 8 mm

für Zahnriemenbreite 50 mm



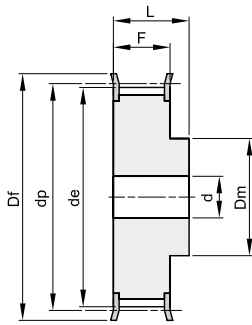
Werkstoff: Stahl
Werkstoff: Grauguss (GG)

Beschreibung	Artikelnr.	Typ	Werkstoff	Zähnezahl	dp	de	Df	Dm	Di	F	L	d	Nr. Bordscheiben	kg
22 8M 50	42050022	2F	St	22	56,02	54,65	60	43		60	70	12	308	1,10
24 8M 50	42050024	2F	St	24	61,11	59,74	66	45		60	70	12	310	1,30
26 8M 50	42050026	2F	St	26	66,21	64,84	71	48		60	70	12	311	1,60
28 8M 50	42050028	2F	St	28	71,30	70,08	75	50		60	70	14	312	1,70
30 8M 50	42050030	2F	St	30	76,39	75,13	83	55		60	70	14	314	2,00
32 8M 50	42050032	2F	St	32	81,49	80,16	87	60		60	70	14	315	2,35
34 8M 50	42050034	2F	St	34	86,58	85,21	91	66		60	70	14	316	2,80
36 8M 50	42050036	2F	St	36	91,67	90,30	98	70		60	70	14	319	3,10
38 8M 50	42050038	2F	St	38	96,77	95,39	103	75		60	70	14	320	3,30
40 8M 50	42050040	2F	St	40	101,86	100,49	106	75		60	70	14	321	3,60
44 8M 50	42050044	2F	St	44	112,05	110,67	119	75		60	70	14	325	4,40
48 8M 50	42050048	2F	St	48	122,23	120,86	127	75		60	70	14	327	5,00
56 8M 50	42050056	7F	St	56	142,60	141,23	148	90	116	60	60	18	333	5,68
64 8M 50	42050064	7F	St	64	162,97	161,60	168	100	137	60	60	18	338	6,93
72 8M 50	42050072	7F	St	72	183,35	181,97	192	100	158	60	60	18	340	7,95
80 8M 50	42050080	7	GG	80	203,72	202,35		110	180	60	60	18		7,96
90 8M 50	42050090	7	GG	90	229,18	227,81		110	204	60	60	18		9,20
112 8M 50	42050112	8	GG	112	285,21	283,83		110	254	60	60	18		12,16
144 8M 50	42050144	8	GG	144	366,69	365,32		110	336	60	60	20		15,68
168 8M 50	42050168	8	GG	168	427,81	426,44		120	400	60	60	20		18,99
192 8M 50	42050192	8	GG	192	488,92	487,55		130	460	60	60	20		24,09

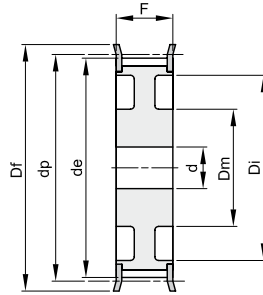
8M

Teilung 8 mm

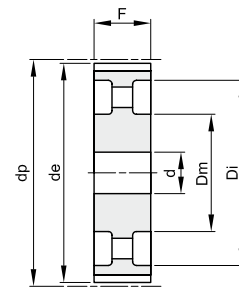
für Zahnriemenbreite 85 mm



2F



7F



8

Werkstoff: Stahl

Werkstoff: Grauguss (GG)

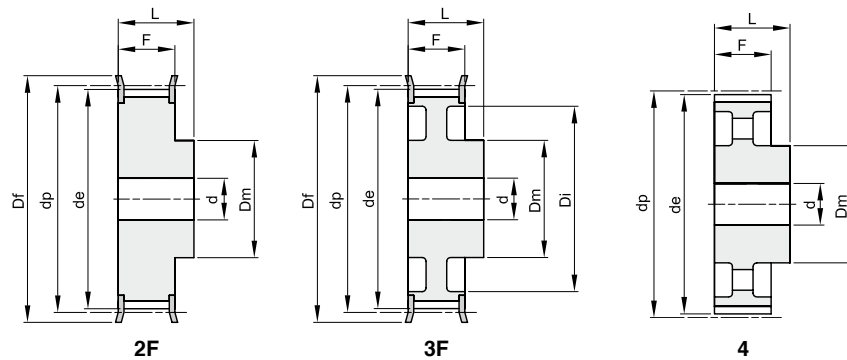
Beschreibung	Artikelnr.	Typ	Werkstoff	Zähnezahl	dp	de	Df	Dm	Di	F	L	d	Nr. Bordscheiben	kg
22 8M 85	42085022	2F	St	22	56,02	54,65	60	43		95	105	12	308	1,60
24 8M 85	42085024	2F	St	24	61,11	59,74	66	45		95	105	12	310	1,95
26 8M 85	42085026	2F	St	26	66,21	64,84	71	48		95	105	12	311	2,30
28 8M 85	42085028	2F	St	28	71,30	70,08	75	50		95	105	14	312	2,60
30 8M 85	42085030	2F	St	30	76,39	75,13	83	55		95	105	14	314	3,10
32 8M 85	42085032	2F	St	32	81,49	80,16	87	60		95	105	14	315	3,70
34 8M 85	42085034	2F	St	34	86,58	85,21	91	66		95	105	14	316	4,00
36 8M 85	42085036	2F	St	36	91,67	90,30	98	70		95	105	14	319	4,70
38 8M 85	42085038	2F	St	38	96,77	95,39	103	75		95	105	14	320	5,10
40 8M 85	42085040	2F	St	40	101,86	100,49	106	75		95	105	14	321	5,40
44 8M 85	42085044	2F	St	44	112,05	110,67	119	75		95	105	14	325	6,70
48 8M 85	42085048	2F	St	48	122,23	120,86	127	75		95	105	14	327	8,17
56 8M 85	42085056	2F	St	56	142,60	141,23	148	90		95	105	18	333	11,48
64 8M 85	42085064	7F	St	64	162,97	161,60	168	100	137	95	95	18	338	11,02
72 8M 85	42085072	7F	St	72	183,35	181,97	192	100	158	95	95	18	340	13,45
80 8M 85	42085080	8	GG	80	203,72	202,35		110	180	95	95	20		12,36
90 8M 85	42085090	8	GG	90	229,18	227,81		110	204	95	95	20		14,38
112 8M 85	42085112	8	GG	112	285,21	283,83		110	254	95	95	24		18,66
144 8M 85	42085144	8	GG	144	366,69	365,32		110	341	95	95	24		23,00
* 168 8M 85	42085168	8	GG	168	427,81	426,44		120	400	95	95	24		
* 192 8M 85	42085192	8	GG	192	488,92	487,55		130	460	95	95	24		

* Auf Anfrage

14M

Teilung 14 mm

für Zahnriemenbreite 40 mm



Werkstoff: Stahl
Werkstoff: Grauguss (GG)

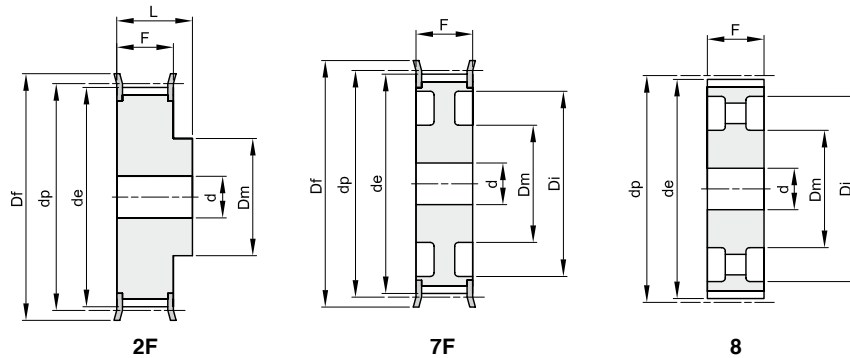
Beschreibung	Artikelnr.	Typ	Werkstoff	Zähnezahl	dp	de	Df	Dm	Di	F	L	d	Nr. Bordscheiben	kg
28 14M 40	43040028	2F	St	28	124,78	122,12	127	100		54	69	24	400	4,80
30 14M 40	43040030	2F	St	30	133,69	130,99	138	100		54	69	24	401	5,60
32 14M 40	43040032	2F	St	32	142,60	139,88	154	100		54	69	24	403	6,20
34 14M 40	43040034	2F	St	34	151,52	148,79	160	100		54	69	24	404	6,90
36 14M 40	43040036	2F	St	36	160,43	157,68	168	100		54	69	24	405	7,70
38 14M 40	43040038	2F	St	38	169,34	166,60	183	120		54	69	24	406	8,90
40 14M 40	43040040	2F	St	40	178,25	175,49	188	120		54	69	24	407	9,80
44 14M 40	43040044	2F	St	44	196,08	193,28	211	120		54	69	24	411	12,00
48 14M 40	43040048	3F	GG	48	213,90	211,11	226	135	170	54	69	24	412	11,98
56 14M 40	43040056	3F	GG	56	249,55	246,76	256	135	207	54	69	28	416	14,01
64 14M 40	43040064	3F	GG	64	285,21	282,41	296	135	240	54	69	28	418	16,65
72 14M 40	43040072	4	GG	72	320,86	318,06		135	278	54	69	28		15,52
80 14M 40	43040080	4	GG	80	356,51	353,71		135	314	54	69	28		17,23
90 14M 40	43040090	4	GG	90	401,07	398,28		135	358	54	69	28		19,40
112 14M 40	43040112	4	GG	112	499,11	496,32		135	456	54	69	28		24,14
* 144 14M 40	43040144	4	GG	144	641,71	638,92		135	600	54	69	28		
* 168 14M 40	43040168	4	GG	168	748,66	745,87		135	706	54	69	28		
* 192 14M 40	43040192	4	GG	192	855,62	852,82		135	813	54	69	28		

* Auf Anfrage

14M

Teilung 14 mm

für Zahnriemenbreite 55 mm



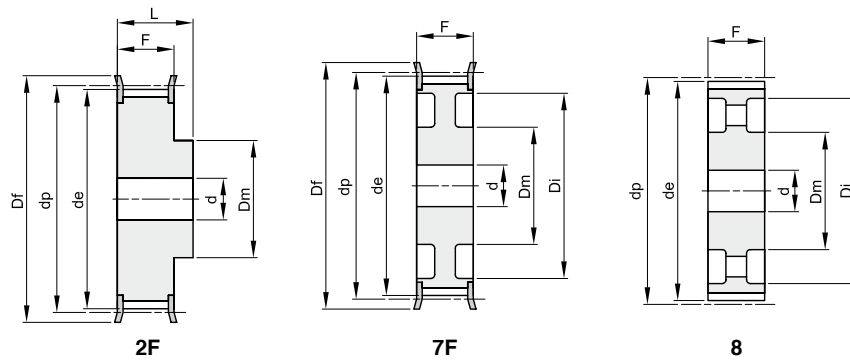
Werkstoff: Stahl
Werkstoff: Grauguss (GG)

Beschreibung	Artikelnr.	Typ	Werkstoff	Zähnezahl	dp	de	Df	Dm	Di	F	L	d	Nr. Bordscheiben	kg
28 14M 55	43055028	2F	St	28	124,78	122,12	127	100		70	85	24	400	5,70
30 14M 55	43055030	2F	St	30	133,69	130,99	138	100		70	85	24	401	7,10
32 14M 55	43055032	2F	St	32	142,60	139,88	154	100		70	85	24	403	7,90
34 14M 55	43055034	2F	St	34	151,52	148,79	160	100		70	85	24	404	9,33
36 14M 55	43055036	2F	St	36	160,43	157,68	168	100		70	85	24	405	10,49
38 14M 55	43055038	2F	St	38	169,34	166,60	183	120		70	85	24	406	12,11
40 14M 55	43055040	2F	St	40	178,25	175,49	188	120		70	85	24	407	13,30
44 14M 55	43055044	2F	St	44	196,08	193,28	211	120		70	85	24	411	16,12
48 14M 55	43055048	7F	GG	48	213,90	211,11	226	135	170	70	70	24	412	13,50
56 14M 55	43055056	7F	GG	56	249,55	246,76	256	135	207	70	70	28	416	15,78
64 14M 55	43055064	7F	GG	64	285,21	282,41	296	135	240	70	70	28	418	19,04
72 14M 55	43055072	8	GG	72	320,86	318,06		135	278	70	70	28		18,41
80 14M 55	43055080	8	GG	80	356,51	353,71		135	314	70	70	28		20,27
90 14M 55	43055090	8	GG	90	401,07	398,28		135	358	70	70	28		22,98
112 14M 55	43055112	8	GG	112	499,11	496,32		135	456	70	70	28		29,29
144 14M 55	43055144	8	GG	144	641,71	638,92		135	600	70	70	28		36,00
168 14M 55	43055168	8	GG	168	748,66	745,87		135	706	70	70	28		40,00
192 14M 55	43055192	8	GG	192	855,62	852,82		135	813	70	70	28		47,50

14M

Teilung 14 mm

für Zahnriemenbreite 85 mm



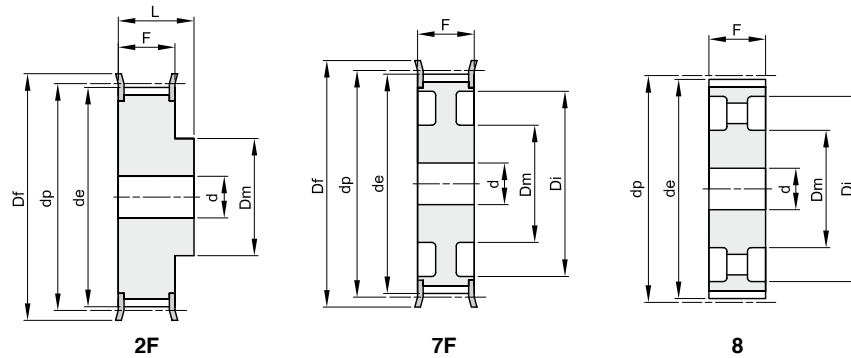
Werkstoff: Stahl
Werkstoff: Grauguss (GG)

Beschreibung	Artikelnr.	Typ	Werkstoff	Zähnezahl	dp	de	Df	Dm	Di	F	L	d	Nr. Bordscheiben	kg
28 14M 85	43085028	2F	St	28	124,78	122,12	127	100		102	117	24	400	8,77
30 14M 85	43085030	2F	St	30	133,69	130,99	138	100		102	117	24	401	10,13
32 14M 85	43085032	2F	St	32	142,60	139,88	154	100		102	117	24	403	11,65
34 14M 85	43085034	2F	St	34	151,52	148,79	160	100		102	117	24	404	13,15
36 14M 85	43085036	2F	St	36	160,43	157,68	168	100		102	117	32	405	14,48
38 14M 85	43085038	2F	St	38	169,34	166,60	183	120		102	117	32	406	16,62
40 14M 85	43085040	2F	St	40	178,25	175,49	188	135		102	117	32	407	18,84
44 14M 85	43085044	2F	St	44	196,08	193,28	211	135		102	117	32	411	22,86
48 14M 85	43085048	2F	St	48	213,90	211,11	226	150		102	117	32	412	27,00
56 14M 85	43085056	7F	GG	56	249,55	246,76	256	150	207	102	102	32	416	24,19
64 14M 85	43085064	7F	GG	64	285,21	282,41	296	150	240	102	102	32	418	28,57
72 14M 85	43085072	8	GG	72	320,86	318,06		150	278	102	102	32		28,26
80 14M 85	43085080	8	GG	80	356,51	353,71		150	314	102	102	32		31,00
90 14M 85	43085090	8	GG	90	401,07	398,28		150	358	102	102	32		35,00
112 14M 85	43085112	8	GG	112	499,11	496,32		150	456	102	102	32		43,50
144 14M 85	43085144	8	GG	144	641,71	638,92		150	600	102	102	32		60,00
168 14M 85	43085168	8	GG	168	748,66	745,87		150	706	102	102	32		63,00
192 14M 85	43085192	8	GG	192	855,62	852,82		165	813	102	102	32		76,00

14M

Teilung 14 mm

für Zahnriemenbreite 115 mm



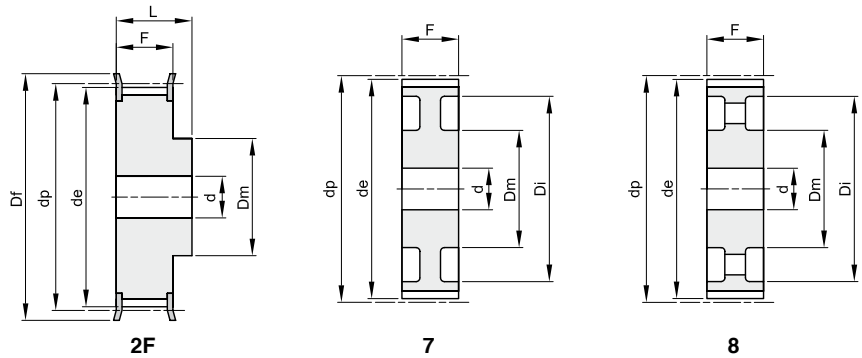
Werkstoff: Stahl
Werkstoff: Grauguss (GG)

Beschreibung	Artikelnr.	Typ	Werkstoff	Zähnezahl	dp	de	Df	Dm	Di	F	L	d	Nr. Bordscheiben	kg
28 14M 115	43115028	2F	St	28	124,78	122,12	127	100		133	148	32	400	10,75
30 14M 115	43115030	2F	St	30	133,69	130,99	138	100		133	148	32	401	12,52
32 14M 115	43115032	2F	St	32	142,60	139,88	154	100		133	148	32	403	14,48
34 14M 115	43115034	2F	St	34	151,52	148,79	160	100		133	148	32	404	16,45
36 14M 115	43115036	2F	St	36	160,43	157,68	168	120		133	148	32	405	18,99
38 14M 115	43115038	2F	St	38	169,34	166,60	183	120		133	148	32	406	21,31
40 14M 115	43115040	2F	St	40	178,25	175,49	188	135		133	148	32	407	24,04
44 14M 115	43115044	2F	St	44	196,08	193,28	211	140		133	148	32	411	29,41
48 14M 115	43115048	2F	St	48	213,90	211,11	226	150		133	148	32	412	35,00
56 14M 115	43115056	2F	St	56	249,55	246,76	256	150		133	148	32	416	48,00
64 14M 115	43115064	7F	GG	64	285,21	282,41	296	150	240	133	133	32	418	36,00
72 14M 115	43115072	8	GG	72	320,86	318,06		150	278	133	133	32		36,00
80 14M 115	43115080	8	GG	80	356,51	353,71		150	314	133	133	32		40,00
90 14M 115	43115090	8	GG	90	401,07	398,28		150	358	133	133	32		45,00
112 14M 115	43115112	8	GG	112	499,11	496,32		150	456	133	133	32		55,50
144 14M 115	43115144	8	GG	144	641,71	638,92		165	600	133	133	32		71,00
168 14M 115	43115168	8	GG	168	748,66	745,87		165	706	133	133	32		83,00
192 14M 115	43115192	8	GG	192	855,62	852,82		165	813	133	133	32		96,00

14M

Teilung 14 mm

für Zahnriemenbreite 170 mm



Werkstoff: Stahl
Werkstoff: Grauguss (GG)

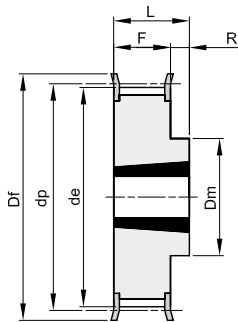
Beschreibung	Artikelnr.	Typ	Werkstoff	Zähnezahl	dp	de	Df	Dm	Di	F	L	d	Nr. Bordscheiben	kg
28 14M 170	43170028	2F	St	28	124,78	122,12	127	100		187	202	32	400	14,79
30 14M 170	43170030	2F	St	30	133,69	130,99	138	100		187	202	32	401	17,24
32 14M 170	43170032	2F	St	32	142,60	139,88	154	100		187	202	32	403	19,92
34 14M 170	43170034	2F	St	34	151,52	148,79	160	100		187	202	32	404	22,72
36 14M 170	43170036	2F	St	36	160,43	157,68	168	120		187	202	32	405	26,07
38 14M 170	43170038	2F	St	38	169,34	166,60	183	135		187	202	32	406	29,71
40 14M 170	43170040	2F	St	40	178,25	175,49	188	140		187	202	32	407	33,50
* 44 14M 170	43170044	2F	St	44	196,08	193,28	211	160		187	202	32	411	
* 48 14M 170	43170048	2F	St	48	213,90	211,11	226	160		187	202	32	412	
* 56 14M 170	43170056	2F	St	56	249,55	246,76	256	160		187	202	32	416	
* 64 14M 170	43170064	2F	St	64	285,21	282,41	296	180		187	202	32	418	
* 72 14M 170	43170072	7	GG	72	320,86	318,06		180	278	187	187	32		
80 14M 170	43170080	7	GG	80	356,51	353,71		180	314	187	187	32		71,00
90 14M 170	43170090	8	GG	90	401,07	398,28		180	358	187	187	38		73,00
112 14M 170	43170112	8	GG	112	499,11	496,32		200	456	187	187	38		95,00
144 14M 170	43170144	8	GG	144	641,71	638,92		220	600	187	187	38		114,00
168 14M 170	43170168	8	GG	168	748,66	745,87		220	706	187	187	38		142,00
* 192 14M 170	43170192	8	GG	192	855,62	852,82		220	813	187	187	38		

* Auf Anfrage

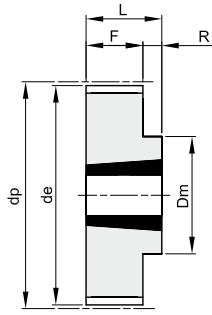
5M

Teilung 5 mm

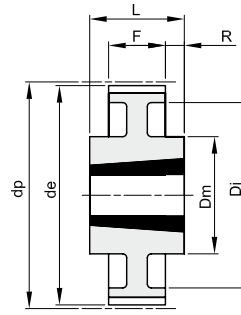
für Zahnriemenbreite 15 mm



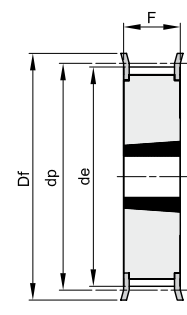
10F



10



13



15F

Werkstoff: Stahl

Beschreibung	Artikelnr.	Typ	Werkstoff	Zähnezahl	Spanbuchsentyp	Bohrung max.	dp	de	Df	Dm	Di	F	L	R	Nr. Bordscheiben	kg
TL 34 5M 15	46015034	15F	St	34	1008	25	54,11	52,97	57			22	22		213	0,20
TL 36 5M 15	46015036	15F	St	36	1108	25	57,30	56,15	60			22	22		214	0,25
TL 38 5M 15	46015038	15F	St	38	1108	25	60,48	59,34	66			22	22		216	0,30
TL 40 5M 15	46015040	15F	St	40	1108	25	63,66	62,52	71			22	22		217	0,35
TL 44 5M 15	46015044	15F	St	44	1108	25	70,03	68,89	75			22	22		218	0,40
TL 48 5M 15	46015048	10F	St	48	1210	32	76,39	75,25	83	59		22	25	3	219	0,46
TL 56 5M 15	46015056	10F	St	56	1210	32	89,13	87,99	93	70		22	25	3	222	0,60
TL 64 5M 15	46015064	10F	St	64	1210	32	101,86	100,72	106	80		22	25	3	224	0,80
TL 72 5M 15	46015072	10	St	72	1610	42	114,59	113,45		92		22	25	3		1,20
TL 80 5M 15	46015080	10	St	80	1610	42	127,32	126,18		92		22	25	3		1,76
TL 90 5M 15	46015090	10	St	90	1610	42	143,24	142,10		92		22	25	3		2,32
TL112 5M 15	46015112	10	St	112	2012	50	178,25	177,11		110		20	32	12		3,72
TL136 5M 15	46015136	13	St	136	2012	50	216,45	215,31		110	199	20	32	6		3,82

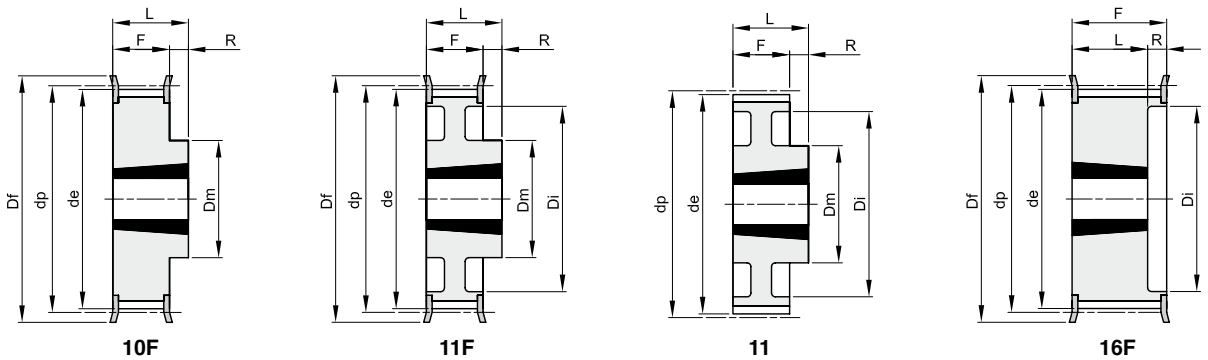


ZAHNRIEMENRÄDER PROFIL HTD® FÜR TAPERBUCHSEN

8M

Teilung 8 mm

für Zahnriemenbreite 20 mm



Werkstoff: Stahl
Werkstoff: Grauguss (GG)

Beschreibung	Artikelnr.	Typ	Werkstoff	Zähnezahl	Spanbuchsentyp	Bohrung max.	dp	de	Df	Dm	Di	F	L	R	Nr. Bordscheiben	kg
TL 22 8M 20	47020022	16F	St	22	1008	25	56,02	54,65	60		37	28	22	6	308	0,25
TL 24 8M 20	47020024	16F	St	24	1108	25	61,11	59,74	66		44	28	22	6	310	0,30
TL 26 8M 20	47020026	16F	St	26	1108	25	66,21	64,84	71		45	28	22	6	311	0,36
TL 28 8M 20	47020028	16F	St	28	1108	25	71,30	70,08	75		50	28	22	6	312	0,45
TL 30 8M 20	47020030	16F	St	30	1108	25	76,39	75,13	83		58	28	22	6	314	0,55
TL 32 8M 20	47020032	16F	St	32	1610	42	81,49	80,16	87		63	28	25	3	315	0,43
TL 34 8M 20	47020034	16F	St	34	1610	42	86,58	85,21	91		64	28	25	3	316	0,57
TL 36 8M 20	47020036	16F	St	36	1610	42	91,67	90,30	98		68	28	25	3	319	0,70
TL 38 8M 20	47020038	16F	St	38	1610	42	96,77	95,39	103		72	28	25	3	320	0,82
TL 40 8M 20	47020040	16F	St	40	1610	42	101,86	100,49	106		76	28	25	3	321	1,10
TL 44 8M 20	47020044	10F	St	44	2012	50	112,05	110,67	119	92		28	32	4	325	1,20
TL 48 8M 20	47020048	10F	St	48	2012	50	122,23	120,86	127	96		28	32	4	327	1,65
TL 56 8M 20	47020056	10F	St	56	2012	50	142,60	141,23	148	110		28	32	4	333	2,50
TL 64 8M 20	47020064	11F	St	64	2012	50	162,97	161,60	168	110	137	28	32	4	338	2,60
TL 72 8M 20	47020072	11F	St	72	2012	50	183,35	181,97	192	110	158	28	32	4	340	3,40
TL 80 8M 20	47020080	11	GG	80	2012	50	203,72	202,35		110	180	28	32	4		3,60
TL 90 8M 20	47020090	11	GG	90	2012	50	229,18	227,81		110	204	28	32	4		4,10

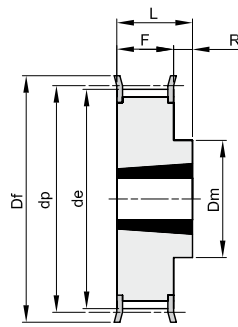


ZAHNRIEMENRÄDER PROFIL HTD® FÜR TAPERBUCHSEN

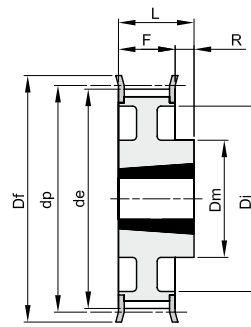
8M

Teilung 8 mm

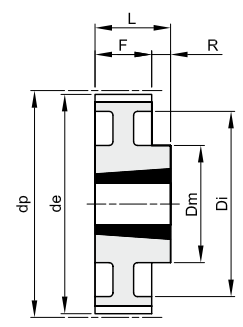
für Zahnriemenbreite 30 mm



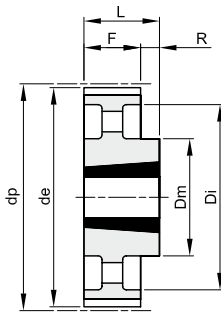
10F



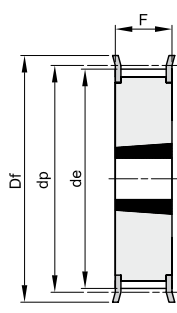
11F



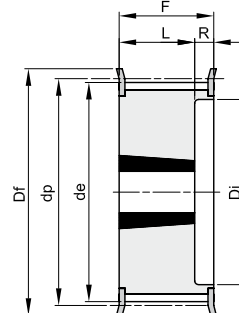
11



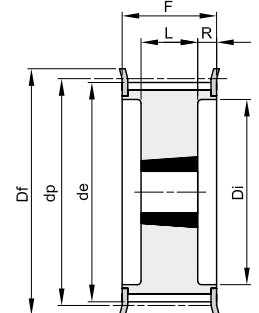
12



15F



16F



18F

Werkstoff: Stahl
Werkstoff: Grauguss (GG)

Beschreibung	Artikelnr.	Typ	Werkstoff	Zähnezahl	Spanbuchsentyp	Bohrung max.	dp	de	Df	Dm	Di	F	L	R	Nr. Bordscheiben	kg
TL 22 8M 30	47030022	16F	St	22	1008	25	56,02	54,65	60		37	38	22	16	308	0,33
TL 24 8M 30	47030024	16F	St	24	1108	25	61,11	59,74	66		44	38	22	16	310	0,40
TL 26 8M 30	47030026	16F	St	26	1108	25	66,21	64,84	71		44	38	22	16	311	0,45
TL 28 8M 30	47030028	16F	St	28	1210	32	71,30	70,08	75		50	38	25	13	312	0,50
TL 30 8M 30	47030030	15F	St	30	1615	42	76,39	75,13	83			38	38		314	0,55
TL 32 8M 30	47030032	15F	St	32	1615	42	81,49	80,16	87			38	38		315	0,60
TL 34 8M 30	47030034	15F	St	34	1615	42	86,58	85,21	91			38	38		316	0,80
TL 36 8M 30	47030036	15F	St	36	1615	42	91,67	90,30	98			38	38		319	1,00
TL 38 8M 30	47030038	15F	St	38	1615	42	96,77	95,39	103			38	38		320	1,10
TL 40 8M 30	47030040	15F	St	40	1615	42	101,86	100,49	106			38	38		321	1,34
TL 44 8M 30	47030044	18F	St	44	2012	50	112,05	110,67	119		86	38	32	3	325	1,30
TL 48 8M 30	47030048	18F	St	48	2012	50	122,23	120,86	127		90	38	32	3	327	1,80
TL 56 8M 30	47030056	18F	St	56	2012	50	142,60	141,23	148		110	38	32	3	333	3,80
TL 64 8M 30	47030064	10F	St	64	2517	60	162,97	161,60	168	125		38	45	7	338	4,30
TL 72 8M 30	47030072	11F	St	72	2517	60	183,35	181,97	192	125	158	38	45	7	340	4,40
TL 80 8M 30	47030080	11	GG	80	2517	60	203,72	202,35		125	180	38	45	7		4,65
TL 90 8M 30	47030090	11	GG	90	2517	60	229,18	227,81		125	204	38	45	7		5,80
TL112 8M 30	47030112	12	GG	112	2517	60	285,21	283,83		125	254	38	45	7		6,20
TL144 8M 30	47030144	12	GG	144	2517	60	366,69	365,32		125	336	38	45	7		9,00

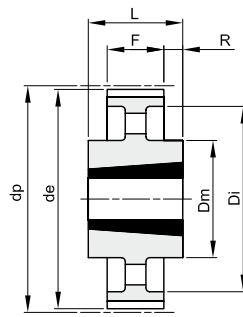


ZAHNRIEMENRÄDER PROFIL HTD® FÜR TAPERBUCHSEN

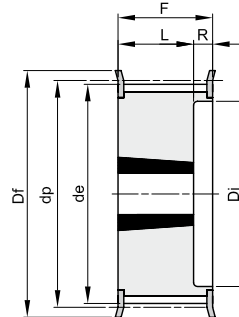
8M

Teilung 8 mm

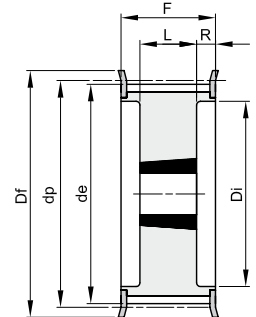
für Zahnriemenbreite 50 mm



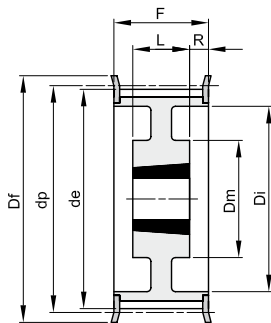
14



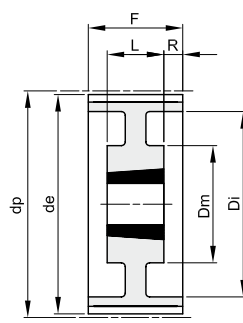
16F



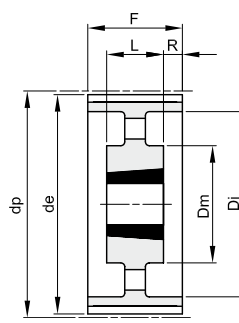
18F



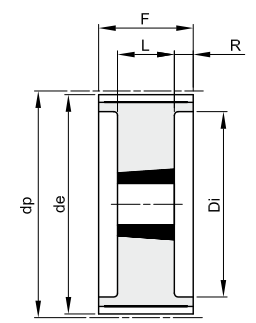
19F



19



20



18

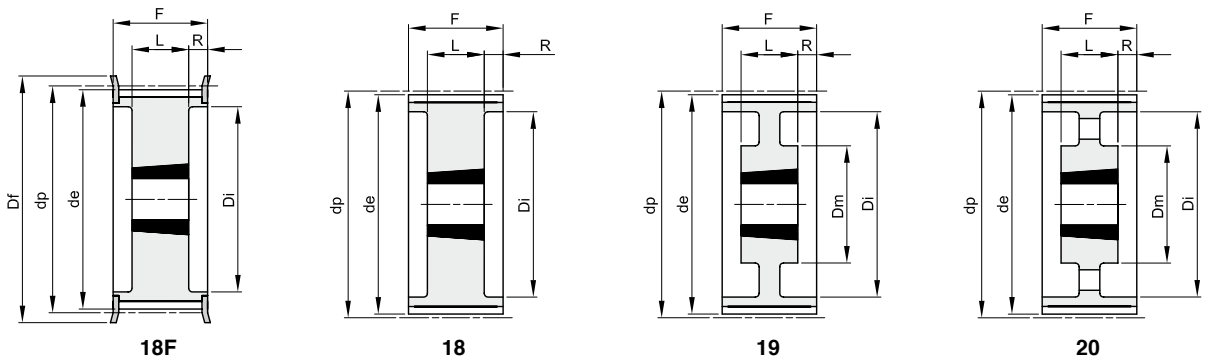
Werkstoff: Stahl
Werkstoff: Grauguss (GG)

Beschreibung	Artikelnr.	Typ	Werkstoff	Zähnezahl	Spanbuchsentyp	Bohrung max.	dp	de	Df	Dm	Di	F	L	R	Nr. Bordscheiben	kg
TL 28 8M 50	47050028	16F	St	28	1210	32	71,30	70,08	75	50	60	25	35	312	0,60	
TL 30 8M 50	47050030	16F	St	30	1615	42	76,39	75,13	83	58	60	38	22	314	0,65	
TL 32 8M 50	47050032	16F	St	32	1615	42	81,49	80,16	87	63	60	38	22	315	0,80	
TL 34 8M 50	47050034	16F	St	34	1615	42	86,58	85,21	91	65	60	38	22	316	1,08	
TL 36 8M 50	47050036	16F	St	36	1615	42	91,67	90,30	98	68	60	38	22	319	1,35	
TL 38 8M 50	47050038	16F	St	38	1615	42	96,77	95,39	103	72	60	38	22	320	1,65	
TL 40 8M 50	47050040	18F	St	40	2012	50	101,86	100,49	106	80	60	32	14	321	1,70	
TL 44 8M 50	47050044	18F	St	44	2012	50	112,05	110,67	119	86	60	32	14	325	1,80	
TL 48 8M 50	47050048	18F	St	48	2012	50	122,23	120,86	127	95	60	32	14	327	2,35	
TL 56 8M 50	47050056	18F	St	56	2517	60	142,60	141,23	148	116	60	45	7,5	333	3,35	
TL 64 8M 50	47050064	18F	St	64	2517	60	162,97	161,60	168	136	60	45	7,5	338	4,90	
TL 72 8M 50	47050072	19F	St	72	2517	60	183,35	181,97	192	125	158	60	45	7,5	340	6,90
TL 80 8M 50	47050080	18	GG	80	3020	75	203,72	202,35		180	60	51	4,5		8,90	
TL 90 8M 50	47050090	19	GG	90	3020	75	229,18	227,81		160	204	60	51	4,5		9,90
TL112 8M 50	47050112	19	GG	112	3020	75	285,21	283,83		170	254	60	51	4,5		12,10
TL144 8M 50	47050144	20	GG	144	3020	75	366,69	365,32		170	336	60	51	4,5		15,40
TL168 8M 50	47050168	14	GG	168	3525	90	427,81	426,44		198	395	60	65	2,5		22,80
TL192 8M 50	47050192	14	GG	192	3525	90	488,92	487,55		198	455	60	65	2,5		26,50

8M

Teilung 8 mm

für Zahnriemenbreite 85 mm



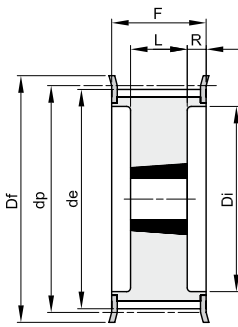
Werkstoff: Stahl
Werkstoff: Grauguss (GG)

Beschreibung	Artikelnr.	Typ	Werkstoff	Zähnezahl	Spanbuchsentyp	Bohrung max.	dp	de	Df	Dm	Di	F	L	R	Nr. Bordscheiben	kg
TL 34 8M 85	47085034	18F	St	34	1615	42	86,58	85,22	91		65	95	38	28,5	316	1,50
TL 36 8M 85	47085036	18F	St	36	1615	42	91,67	90,30	98		68	95	38	28,5	319	1,90
TL 38 8M 85	47085038	18F	St	38	1615	42	96,77	95,39	103		72	95	38	28,5	320	2,20
TL 40 8M 85	47085040	18F	St	40	2012	50	101,86	100,49	106		80	95	32	31,5	321	1,90
TL 44 8M 85	47085044	18F	St	44	2012	50	112,05	110,67	119		86	95	32	31,5	325	2,30
TL 48 8M 85	47085048	18F	St	48	2517	60	122,23	120,86	127		97	95	45	25	327	2,70
TL 56 8M 85	47085056	18F	St	56	2517	60	142,60	141,23	148		116	95	45	25	333	4,50
TL 64 8M 85	47085064	18F	St	64	2517	60	162,97	161,60	168		136	95	45	25	338	6,30
TL 72 8M 85	47085072	18F	St	72	3020	75	183,35	181,97	192		150	95	51	22	340	8,10
TL 80 8M 85	47085080	18	GG	80	3020	75	203,72	202,35			180	95	51	22		10,20
TL 90 8M 85	47085090	19	GG	90	3020	75	229,18	227,81		170	204	95	51	22		11,20
TL112 8M 85	47085112	19	GG	112	3020	75	285,21	283,83		170	254	95	51	22		15,00
TL144 8M 85	47085144	20	GG	144	3525	90	366,69	365,32		198	336	95	65	15		20,20
TL168 8M 85	47085168	20	GG	168	3525	90	427,81	426,44		198	395	95	65	15		22,40
TL192 8M 85	47085192	20	GG	192	3525	90	488,92	487,55		198	455	95	65	15		28,20

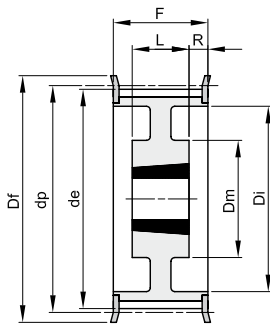
14M

Teilung 14 mm

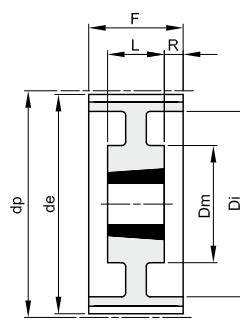
für Zahnriemenbreite 40 mm



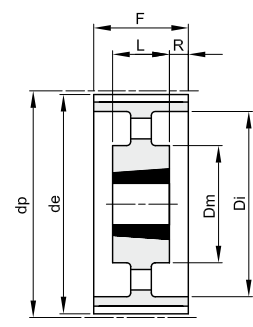
18F



19F



19



20

Werkstoff: Stahl

Werkstoff: Grauguss (GG)

Beschreibung	Artikelnr.	Typ	Werkstoff	Zähnezahl	Spanbuchsentyp	Bohrung max.	dp	de	Df	Dm	Di	F	L	R	Nr. Bordscheiben	kg
TL 28 14M 40	48040028	18F	St	28	2012	50	124,78	122,12	127		94	54	32	11	400	2,10
TL 30 14M 40	48040030	18F	St	30	2012	50	133,69	130,99	138		98	54	32	11	401	2,70
TL 32 14M 40	48040032	18F	St	32	2012	50	142,60	139,88	154		108	54	32	11	403	3,40
TL 34 14M 40	48040034	18F	St	34	2517	60	151,52	148,79	160		110	54	45	4,5	404	3,90
TL 36 14M 40	48040036	18F	St	36	2517	60	160,43	157,68	168		120	54	45	4,5	405	4,80
TL 38 14M 40	48040038	18F	St	38	2517	60	169,34	166,60	183		130	54	45	4,5	406	5,40
TL 40 14M 40	48040040	18F	St	40	2517	60	178,25	175,49	188		138	54	45	4,5	407	6,00
TL 44 14M 40	48040044	18F	St	44	3020	75	196,08	193,28	211		155	54	51	1,5	411	7,70
TL 48 14M 40	48040048	18F	St	48	3020	75	213,90	211,11	226		170	54	51	1,5	412	9,90
TL 56 14M 40	48040056	18F	GG	56	3020	75	249,55	246,76	256		208	54	51	1,5	416	10,70
TL 64 14M 40	48040064	19F	GG	64	3020	75	285,21	282,41	296	170	240	54	51	1,5	418	13,30
TL 72 14M 40	48040072	19	GG	72	3020	75	320,86	318,06		170	280	54	51	1,5		15,00
TL 80 14M 40	48040080	20	GG	80	3020	75	356,51	353,71		170	315	54	51	1,5		16,00
TL 90 14M 40	48040090	20	GG	90	3020	75	401,07	398,28		170	360	54	51	1,5		18,00
TL112 14M 40	48040112	20	GG	112	3020	75	499,11	496,32		170	457	54	51	1,5		25,50
TL144 14M 40	48040144	20	GG	144	3020	75	641,71	638,92		170	600	54	51	1,5		32,00
TL168 14M 40	48040168	20	GG	168	3020	75	748,66	745,87		170	706	54	51	1,5		43,50
TL192 14M 40	48040192	20	GG	192	3020	75	855,62	852,82		170	813	54	51	1,5		49,50

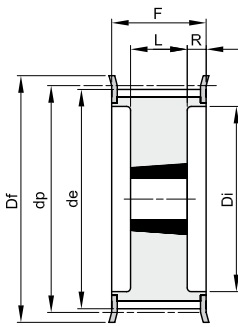


ZAHNRIEMENRÄDER PROFIL HTD® FÜR TAPERBUCHSEN

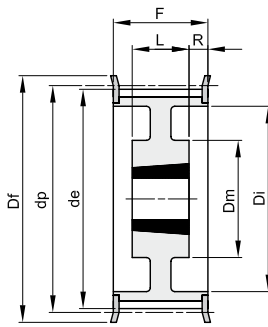
14M

Teilung 14 mm

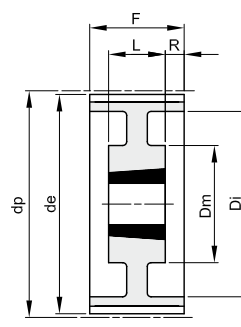
für Zahnriemenbreite 55 mm



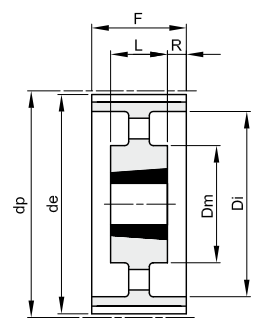
18F



19F



19



20

Werkstoff: Stahl

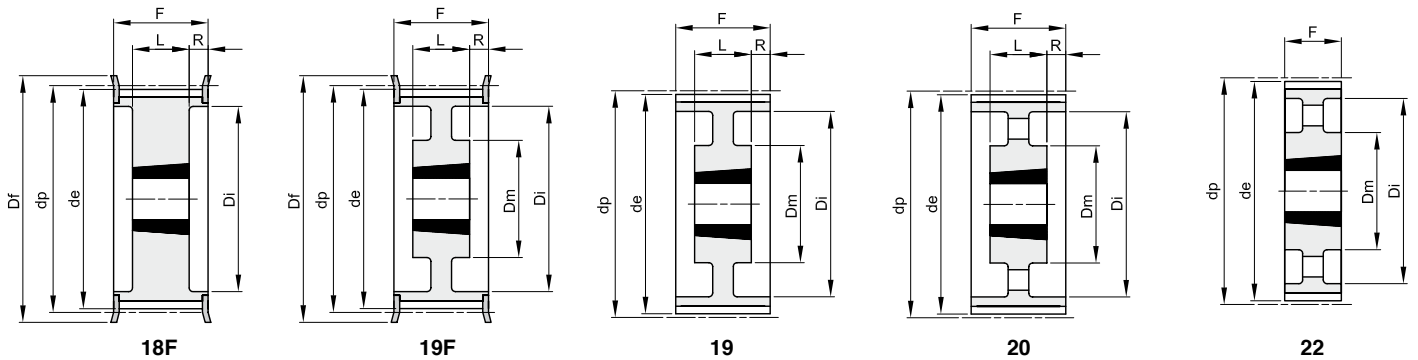
Werkstoff: Grauguss (GG)

Beschreibung	Artikelnr.	Typ	Werkstoff	Zähnezahl	Spanbuchsentyp	Bohrung max.	dp	de	Df	Dm	Di	F	L	R	Nr. Bordscheiben	kg
TL 28 14M 55	48055028	18F	St	28	2012	50	124,78	122,12	127		94	70	32	19	400	2,20
TL 30 14M 55	48055030	18F	St	30	2517	60	133,69	130,99	138		100	70	45	12,5	401	2,70
TL 32 14M 55	48055032	18F	St	32	2517	60	142,60	139,88	154		108	70	45	12,5	403	3,60
TL 34 14M 55	48055034	18F	St	34	2517	60	151,52	148,79	160		110	70	45	12,5	404	4,50
TL 36 14M 55	48055036	18F	St	36	2517	60	160,43	157,68	168		120	70	45	12,5	405	5,20
TL 38 14M 55	48055038	18F	St	38	2517	60	169,34	166,60	183		130	70	45	12,5	406	6,20
TL 40 14M 55	48055040	18F	St	40	2517	60	178,25	175,49	188		138	70	45	12,5	407	6,90
TL 44 14M 55	48055044	18F	St	44	3020	75	196,08	193,28	211		155	70	51	9,5	411	8,60
TL 48 14M 55	48055048	18F	St	48	3020	75	213,90	211,11	226		170	70	51	9,5	412	10,50
TL 56 14M 55	48055056	18F	GG	56	3020	75	249,55	246,76	256		208	70	51	9,5	416	12,50
TL 64 14M 55	48055064	19F	GG	64	3020	75	285,21	282,41	296	170	240	70	51	9,5	418	15,60
TL 72 14M 55	48055072	19	GG	72	3020	75	320,86	318,06		170	280	70	51	9,5		17,45
TL 80 14M 55	48055080	20	GG	80	3020	75	356,51	353,71		170	315	70	51	9,5		17,45
TL 90 14M 55	48055090	20	GG	90	3020	75	401,07	398,28		170	360	70	51	9,5		19,90
TL112 14M 55	48055112	20	GG	112	3020	75	499,11	496,32		170	457	70	51	9,5		27,50
TL144 14M 55	48055144	20	GG	144	3020	75	641,71	638,92		170	600	70	51	9,5		37,00
TL168 14M 55	48055168	20	GG	168	3020	75	748,66	745,87		170	706	70	51	9,5		50,00
TL192 14M 55	48055192	20	GG	192	3020	75	855,62	852,82		170	813	70	51	9,5		62,00

14M

Teilung 14 mm

für Zahnriemenbreite 85 mm



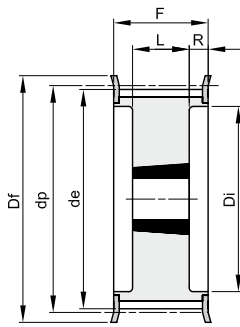
Werkstoff: Stahl
Werkstoff: Grauguss (GG)

Beschreibung	Artikelnr.	Typ	Werkstoff	Zähnezahl	Spanbuchstyp	Bohrung max.	dp	de	Df	Dm	Di	F	L	R	Nr. Bordscheiben	kg
TL 28 14M 85	48085028	18F	St	28	2517	60	124,78	122,12	127		98	102	45	28,5	400	2,70
TL 30 14M 85	48085030	18F	St	30	2517	60	133,69	130,99	138		100	102	45	28,5	401	3,80
TL 32 14M 85	48085032	18F	St	32	2517	60	142,60	139,88	154		108	102	45	28,5	403	4,70
TL 34 14M 85	48085034	18F	St	34	2517	60	151,52	148,79	160		110	102	45	28,5	404	6,00
TL 36 14M 85	48085036	18F	St	36	3020	75	160,43	157,68	168		125	102	51	25,5	405	5,70
TL 38 14M 85	48085038	18F	St	38	3020	75	169,34	166,60	183		130	102	51	25,5	406	6,80
TL 40 14M 85	48085040	18F	St	40	3020	75	178,25	175,49	188		138	102	51	25,5	407	8,00
TL 44 14M 85	48085044	18F	St	44	3030	75	196,08	193,28	211		155	102	76	13	411	11,70
TL 48 14M 85	48085048	18F	St	48	3030	75	213,90	211,11	226		170	102	76	13	412	15,00
TL 56 14M 85	48085056	18F	GG	56	3525	90	249,55	246,76	256		210	102	65	18,5	416	19,00
TL 64 14M 85	48085064	19F	GG	64	3525	90	285,21	282,41	296	190	240	102	65	18,5	418	23,50
TL 72 14M 85	48085072	19	GG	72	3525	90	320,86	318,06		190	280	102	65	18,5		25,00
TL 80 14M 85	48085080	20	GG	80	3525	90	356,51	353,71		190	315	102	65	18,5		26,00
TL 90 14M 85	48085090	20	GG	90	3525	90	401,07	398,28		190	360	102	65	18,5		28,00
TL112 14M 85	48085112	20	GG	112	3525	90	499,11	496,32		190	457	102	65	18,5		36,00
TL144 14M 85	48085144	20	GG	144	3525	90	641,71	638,92		190	600	102	65	18,5		48,00
TL168 14M 85	48085168	20	GG	168	3525	90	748,66	745,87		190	706	102	65	18,5		60,00
TL192 14M 85	48085192	22	GG	192	4040	100	855,62	852,82		230	813	102	102			85,00

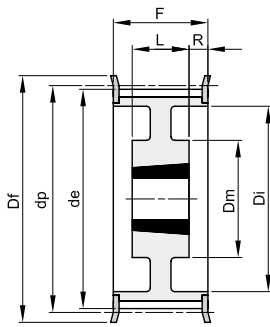
14M

Teilung 14 mm

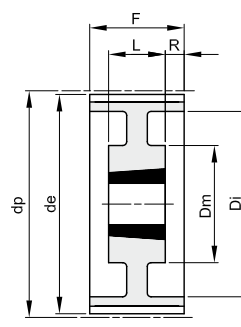
für Zahnriemenbreite 115 mm



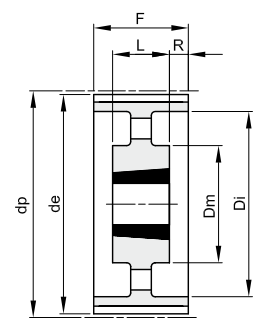
18F



19F



19



20

Werkstoff: Stahl

Werkstoff: Grauguss (GG)

Beschreibung	Artikelnr.	Typ	Werkstoff	Zähnezahl	Spanbuchsentyp	Bohrung max.	dp	de	Df	Dm	Di	F	L	R	Nr. Bordscheiben	kg
TL 28 14M 115	48115028	18F	St	28	2517	60	124,78	122,12	127		98	133	45	44	400	3,80
TL 30 14M 115	48115030	18F	St	30	2517	60	133,69	130,99	138		100	133	45	44	401	5,00
TL 32 14M 115	48115032	18F	St	32	2517	60	142,60	139,88	154		108	133	45	44	403	6,80
TL 34 14M 115	48115034	18F	St	34	2517	60	151,52	148,79	160		110	133	45	44	404	6,90
TL 36 14M 115	48115036	18F	St	36	3020	75	160,43	157,68	168		125	133	51	41	405	7,00
TL 38 14M 115	48115038	18F	St	38	3020	75	169,34	166,60	183		130	133	51	41	406	8,50
TL 40 14M 115	48115040	18F	St	40	3020	75	178,25	175,49	188		138	133	51	41	407	9,10
TL 44 14M 115	48115044	18F	St	44	3030	75	196,08	193,28	211		155	133	76	28,5	411	13,00
TL 48 14M 115	48115048	18F	St	48	3030	75	213,90	211,11	226		170	133	76	28,5	412	16,00
TL 56 14M 115	48115056	18F	GG	56	3535	90	249,55	246,76	256		210	133	89	22	416	24,00
TL 64 14M 115	48115064	19F	GG	64	3535	90	285,21	282,41	296	190	240	133	89	22	418	32,00
TL 72 14M 115	48115072	19	GG	72	3535	90	320,86	318,06		190	280	133	89	22		31,00
TL 80 14M 115	48115080	20	GG	80	3535	90	356,51	353,71		190	315	133	89	22		32,00
TL 90 14M 115	48115090	20	GG	90	3535	90	401,07	398,28		190	360	133	89	22		37,00
TL112 14M 115	48115112	20	GG	112	3535	90	499,11	496,32		190	457	133	89	22		45,00
TL144 14M 115	48115144	20	GG	144	4040	100	641,71	638,92		230	600	133	102	15,5		63,00
TL168 14M 115	48115168	20	GG	168	4040	100	748,66	745,87		230	706	133	102	15,5		77,50
TL192 14M 115	48115192	20	GG	192	4040	100	855,62	852,82		230	813	133	102	15,5		95,00

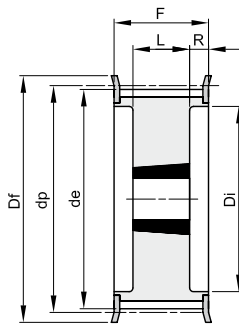


ZAHNRIEMENRÄDER PROFIL HTD® FÜR TAPERBUCHSEN

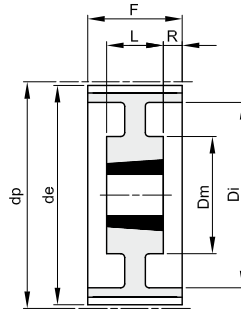
14M

Teilung 14 mm

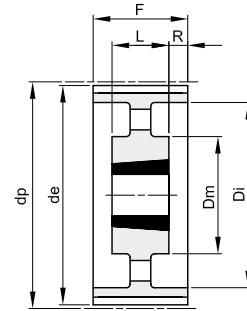
für Zahnriemenbreite 170 mm



18F



19



20

Werkstoff: Stahl

Werkstoff: Grauguss (GG)

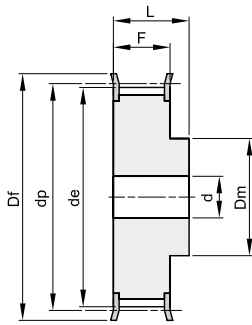
Beschreibung	Artikelnr.	Typ	Werkstoff	Zähnezahl	Spanbuchsentyp	Bohrung max.	dp	de	Df	Dm	Di	F	L	R	Nr. Bordscheiben	kg
TL 38 14M 170	48170038	18F	St	38	3030	75	169,34	166,60	183		130	187	76	55,5	406	11,70
TL 40 14M 170	48170040	18F	St	40	3030	75	178,25	175,49	188		138	187	76	55,5	407	13,00
TL 44 14M 170	48170044	18F	St	44	3535	90	196,08	193,28	211		155	187	89	49	411	15,00
TL 48 14M 170	48170048	18F	St	48	3535	90	213,90	211,11	226		170	187	89	49	412	19,00
TL 56 14M 170	48170056	18F	St	56	3535	90	249,55	246,76	256		210	187	89	49	416	28,50
TL 64 14M 170	48170064	18F	GG	64	4040	100	285,21	282,41	296		240	187	102	42,5	418	41,00
TL 72 14M 170	48170072	19	GG	72	4040	100	320,86	318,06		230	280	187	102	42,5		47,00
TL 80 14M 170	48170080	19	GG	80	4040	100	356,51	353,71		230	315	187	102	42,5		48,00
TL 90 14M 170	48170090	20	GG	90	4040	100	401,07	398,28		230	360	187	102	42,5		52,50
TL112 14M 170	48170112	20	GG	112	5050	125	499,11	496,32		265	457	187	127	30		74,50
TL144 14M 170	48170144	20	GG	144	5050	125	641,71	638,92		265	600	187	127	30		91,00
TL168 14M 170	48170168	20	GG	168	5050	125	748,66	745,87		265	706	187	127	30		116,00
TL192 14M 170	48170192	20	GG	192	5050	125	855,62	852,82		265	813	187	127	30		134,00



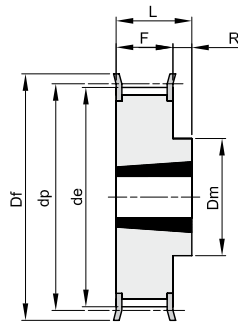
8M

Teilung 8 mm

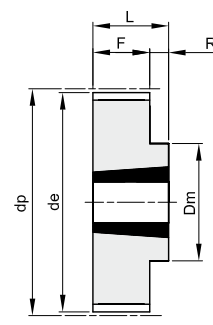
für Zahnriemenbreite 12 mm



2F



10F



10

Werkstoff: Stahl

Werkstoff: Grauguss (GG)

Beschreibung	Artikelnr.	Typ	Werkstoff	Zähnezahl	Spanbuchsentyp	Bohrung max.	dp	de	Df	Dm	Di	F	L	R	d	Nr. Bordscheiben	kg
8M 22S 12	PCB47012022	2F	St	22			56,02	54,42	60	43	20	30	10	12	308	0,43	
TL 8M 25S 12	PCB47012025	10F	St	25	1108	28	63,66	62,06	66	49	20	22	2		310	0,25	
TL 8M 28S 12	PCB47012028	10F	St	28	1108	28	71,30	69,70	75	56	20	22	2		312	0,37	
TL 8M 30S 12	PCB47012030	10F	St	30	1210	32	76,39	74,79	83	60	20	25	5		314	0,41	
TL 8M 32S 12	PCB47012032	10F	St	32	1610	42	81,49	79,89	87	66	20	25	5		315	0,43	
TL 8M 34S 12	PCB47012034	10F	St	34	1610	42	86,58	84,98	91	68	20	25	5		316	0,45	
TL 8M 36S 12	PCB47012036	10F	St	36	1610	42	91,67	90,07	98	74	20	25	5		319	0,59	
TL 8M 38S 12	PCB47012038	10F	St	38	1610	42	96,77	95,17	103	80	20	25	5		320	0,70	
TL 8M 40S 12	PCB47012040	10F	St	40	1610	42	101,86	100,26	106	85	20	25	5		321	0,82	
TL 8M 45S 12	PCB47012045	10F	St	45	2012	50	114,59	112,99	119	92	20	32	12		325	1,10	
TL 8M 48S 12	PCB47012048	10F	St	48	2012	50	122,23	120,63	127	100	20	32	12		327	1,42	
TL 8M 50S 12	PCB47012050	10F	St	50	2012	50	127,32	125,72	135	104	20	32	12		328	1,60	
TL 8M 56S 12	PCB47012056	10F	St	56	2012	50	142,60	141,00	148	104	20	32	12		333	2,10	
TL 8M 60S 12	PCB47012060	10F	St	60	2012	50	152,79	151,19	158	111	20	32	12		335	2,40	
TL 8M 64S 12	PCB47012064	10F	St	64	2012	50	162,97	161,37	168	111	20	32	12		338	2,70	
TL 8M 75S 12	PCB47012075	10	GG	75	2012	50	190,99	189,39		111	20	32	12			3,70	
TL 8M 80S 12	PCB47012080	10	GG	80	2012	50	203,72	202,12		111	20	32	12			4,40	
TL 8M 90S 12	PCB47012090	10	GG	90	2012	50	229,18	227,58		111	20	32	12			5,50	

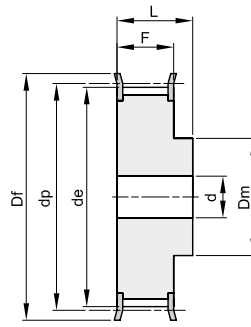


ZAHNRIEMENRÄDER „PCB“ SYNCHROCHAIN FÜR TAPERBUCHSEN

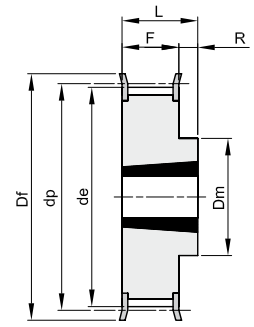
8M

Teilung 8 mm

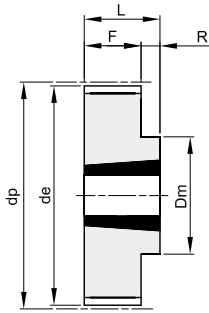
für Zahnriemenbreite 21 mm



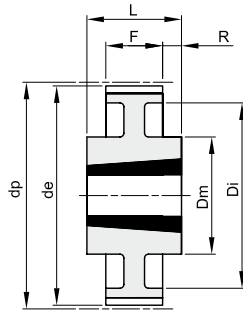
2F



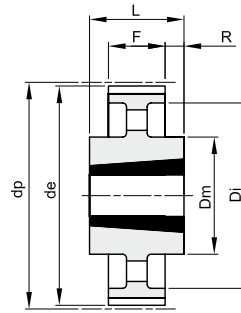
10F



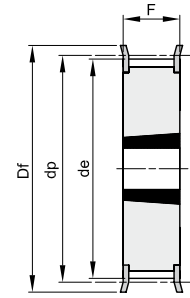
10



13



14



15F

Werkstoff: Stahl
Werkstoff: Grauguss (GG)

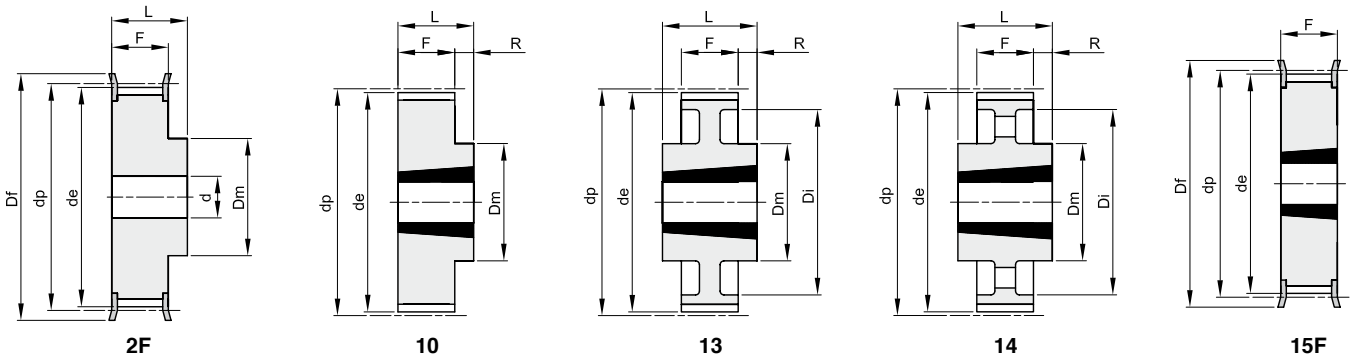
Beschreibung	Artikelnr.	Typ	Werkstoff	Zähnezahl	Spanbuchsentyp	Bohrung max.	dp	de	Df	Dm	Di	F	L	R	d	Nr. Bordscheiben	kg
8M 22S 21	PCB47021022	2F	St	22			56,02	54,42	60	43		30	40	10	12	308	0,56
TL 8M 25S 21	PCB47021025	15F	St	25	1108	28	63,66	62,06	66			30				310	0,36
TL 8M 28S 21	PCB47021028	15F	St	28	1210	32	71,30	69,70	75			30				312	0,41
TL 8M 30S 21	PCB47021030	15F	St	30	1210	32	76,39	74,79	83			30				314	0,56
TL 8M 32S 21	PCB47021032	15F	St	32	1610	42	81,49	79,89	87			30				315	0,52
TL 8M 34S 21	PCB47021034	15F	St	34	1610	42	86,58	84,98	91			30				316	0,61
TL 8M 36S 21	PCB47021036	15F	St	36	1610	42	91,67	90,07	98			30				319	0,70
TL 8M 38S 21	PCB47021038	15F	St	38	1610	42	96,77	95,17	103			30				320	0,92
TL 8M 40S 21	PCB47021040	15F	St	40	1610	42	101,86	100,26	106			30				321	1,06
TL 8M 45S 21	PCB47021045	10F	St	45	2012	50	114,59	112,99	119	92		30	32	2		325	1,30
TL 8M 48S 21	PCB47021048	10F	St	48	2012	50	122,23	120,63	127	100		30	32	2		327	1,60
TL 8M 50S 21	PCB47021050	10F	St	50	2012	50	127,32	125,72	135	104		30	32	2		328	1,83
TL 8M 56S 21	PCB47021056	10F	St	56	2012	50	142,60	141,00	148	111		30	32	2		333	2,40
TL 8M 60S 21	PCB47021060	10F	St	60	2517	65	152,79	151,19	158	124		30	45	15		335	3,20
TL 8M 64S 21	PCB47021064	10F	St	64	2517	65	162,97	161,37	168	124		30	45	15		338	3,80
TL 8M 75S 21	PCB47021075	10	GG	75	2517	65	190,99	189,39		124		30	45	15			6,20
TL 8M 80S 21	PCB47021080	10	GG	80	2517	65	203,72	202,12		124		30	45	15			6,00
TL 8M 90S 21	PCB47021090	13	GG	90	2517	65	229,18	227,58		124	198	30	45	7,5			5,40
TL 8M 112S 21	PCB47021112	13	GG	112	2517	65	285,21	283,61		124	253	30	45	7,5			7,40
TL 8M 140S 21	PCB47021140	14	GG	140	3020	75	356,51	354,91		150	324	30	51	10,5			9,00



8M

Teilung 8 mm

für Zahnriemenbreite 36 mm



Werkstoff: Stahl
Werkstoff: Grauguss (GG)

Beschreibung	Artikelnr.	Typ	Werkstoff	Zähnezahl	Spanbuchsentyp	Bohrung max.	dp	de	Df	Dm	Di	F	L	R	d	Nr. Bordscheiben	kg
8M 25S 36	PCB47036025	2F	St	25			63,66	62,06	66	49		45	55	12	310	1,40	
TL 8M 28S 36	PCB47036028	15F	St	28	1210	32	71,30	69,70	75			45				312	0,64
TL 8M 30S 36	PCB47036030	15F	St	30	1610	42	76,39	74,79	83			45				314	0,59
TL 8M 32S 36	PCB47036032	15F	St	32	1610	42	81,49	79,89	87			45				315	0,79
TL 8M 34S 36	PCB47036034	15F	St	34	1610	42	86,58	84,98	91			45				316	0,63
TL 8M 36S 36	PCB47036036	15F	St	36	1610	42	91,67	90,07	98			45				319	1,15
TL 8M 38S 36	PCB47036038	15F	St	38	1610	42	96,77	95,17	103			45				320	1,39
TL 8M 40S 36	PCB47036040	15F	St	40	2012	50	101,86	100,26	106			45				321	1,34
TL 8M 45S 36	PCB47036045	15F	St	45	2012	50	114,59	112,99	119			45				325	1,87
TL 8M 48S 36	PCB47036048	15F	St	48	2012	50	122,23	120,63	127			45				327	2,20
TL 8M 50S 36	PCB47036050	15F	St	50	2012	50	127,32	125,72	135			45				328	2,70
TL 8M 56S 36	PCB47036056	15F	St	56	2517	65	142,60	141,00	148			45				333	3,00
TL 8M 60S 36	PCB47036060	15F	St	60	2517	65	152,79	151,19	158			45				335	3,80
TL 8M 64S 36	PCB47036064	15F	St	64	2517	65	162,97	161,37	168			45				338	4,50
TL 8M 75S 36	PCB47036075	10	GG	75	3020	75	190,99	189,39		150		45	51	6			6,20
TL 8M 80S 36	PCB47036080	10	GG	80	3020	75	203,72	202,12		150		45	51	6			7,40
TL 8M 90S 36	PCB47036090	13	GG	90	3020	75	229,18	227,58		150	197	45	51	3			7,20
TL 8M 112S 36	PCB47036112	13	GG	112	3020	75	285,21	283,61		150	253	45	51	3			10,40
TL 8M 140S 36	PCB47036140	14	GG	140	3020	75	356,51	354,91		150	324	45	51	3			12,70
TL 8M 168S 36	PCB47036168	14	GG	168	3525	90	427,81	426,21		198	396	45	65	10			21,50
TL 8M 192S 36	PCB47036192	14	GG	192	3525	90	488,92	487,32		198	457	45	65	10			27,00

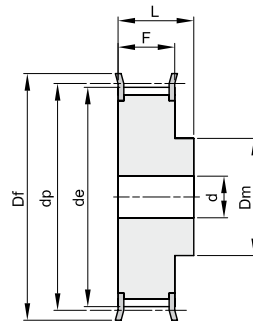


ZAHNRIEMENRÄDER „PCB“ SYNCHROCHAIN FÜR TAPERBUCHSEN

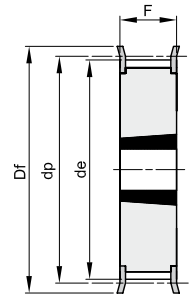
8M

Teilung 8 mm

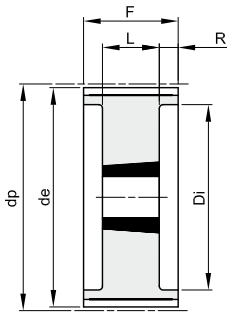
für Zahnriemenbreite 62 mm



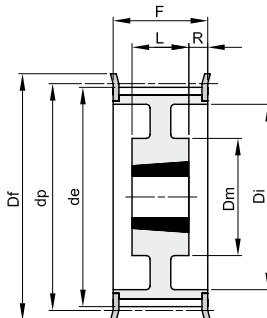
2F



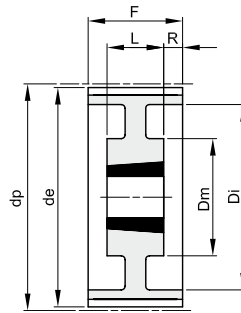
15F



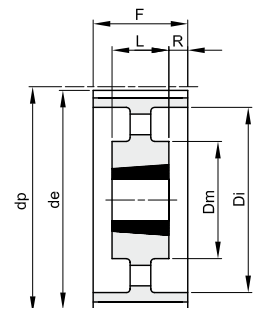
18



19F



19



20

Werkstoff: Stahl

Werkstoff: Grauguss (GG)

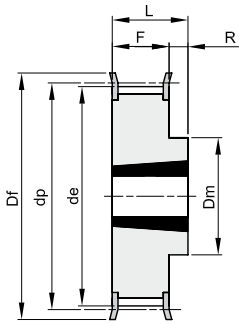
Beschreibung	Artikelnr.	Typ	Werkstoff	Zähnezahl	Spanbuchsentyp	Bohrung max.	dp	de	Df	Dm	Di	F	L	R	d	Nr. Bordscheiben	kg
8M 30S 62	PCB47062030	2F	St	30			76,39	74,79	83	62		72	84		15	314	2,40
8M 32S 62	PCB47062032	2F	St	32			81,49	79,89	87	65		72	84		15	315	2,80
8M 34S 62	PCB47062034	2F	St	34			86,58	84,98	91	70		72	84		15	316	3,00
8M 36S 62	PCB47062036	2F	St	36			91,67	90,07	98	75		72	84		15	319	3,40
8M 38S 62	PCB47062038	2F	St	38			96,77	95,17	103	75		72	84		15	320	3,80
TL 8M 40S 62	PCB47062040	15F	St	40	2012	50	101,86	100,26	106			72				321	2,06
TL 8M 45S 62	PCB47062045	15F	St	45	2012	50	114,59	112,99	119			72				325	3,00
TL 8M 48S 62	PCB47062048	15F	St	48	2517	65	122,23	120,63	127			72				327	2,90
TL 8M 50S 62	PCB47062050	15F	St	50	2517	65	127,32	125,72	135			72				328	3,25
TL 8M 56S 62	PCB47062056	19F	St	56	2517	65	142,60	141,00	148		111	72	45	13,5		333	3,90
TL 8M 60S 62	PCB47062060	19F	St	60	2517	65	152,79	151,19	158		121	72	45	13,5		335	4,70
TL 8M 64S 62	PCB47062064	19F	St	64	2517	65	162,97	161,37	168		131	72	45	13,5		338	5,60
TL 8M 75S 62	PCB47062075	18	GG	75	3020	75	190,99	189,39			159	72	51	10,5			7,50
TL 8M 80S 62	PCB47062080	18	GG	80	3020	75	203,72	202,12			172	72	51	10,5			9,20
TL 8M 90S 62	PCB47062090	18	GG	90	3020	75	229,18	227,58			197	72	51	10,5			7,70
TL 8M 112S 62	PCB47062112	19	GG	112	3020	75	285,21	283,61		150	253	72	51	10,5			12,10
TL 8M 140S 62	PCB47062140	19	GG	140	3525	90	356,51	354,91		198	324	72	65	3,5			22,70
TL 8M 168S 62	PCB47062168	20	GG	168	3525	90	427,81	426,21		198	396	72	65	3,5			26,80
TL 8M 192S 62	PCB47062192	20	GG	192	3525	90	488,92	487,32		198	457	72	65	3,5			34,20



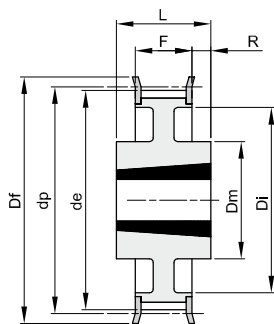
14M

Teilung 14 mm

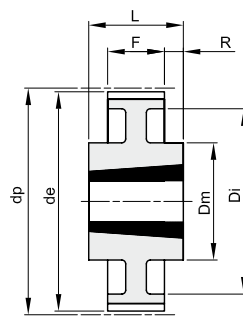
für Zahnriemenbreite 20 mm



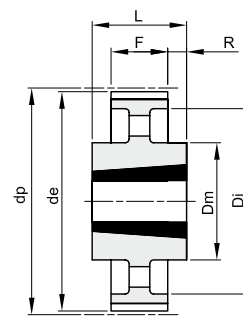
10F



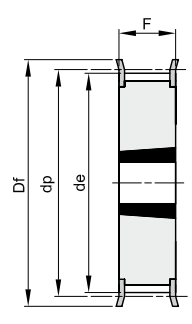
13F



13



14



15F

Werkstoff: Stahl

Werkstoff: Grauguss (GG)

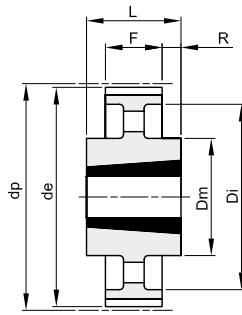
Beschreibung	Artikelnr.	Typ	Werkstoff	Zähnezahl	Spanbuchsentyp	Bohrung max.	dp	de	Df	Dm	Di	F	L	R	d	Nr. Bordscheiben	kg
TL 14M 28S 20	PCB48020028	15F	St	28	2012	50	124,78	121,98	127			33				400	1,66
TL 14M 30S 20	PCB48020030	15F	St	30	2012	50	133,69	130,89	138			33				401	2,20
TL 14M 32S 20	PCB48020032	15F	St	32	2012	50	142,60	139,80	154			33				403	3,20
TL 14M 34S 20	PCB48020034	10F	St	34	2517	65	151,52	148,72	160	117		33	45	12		404	3,00
TL 14M 36S 20	PCB48020036	10F	St	36	2517	65	160,43	157,63	168	117		33	45	12		405	3,60
TL 14M 38S 20	PCB48020038	10F	St	38	2517	65	169,34	166,54	183	117		33	45	12		406	4,00
TL 14M 40S 20	PCB48020040	10F	St	40	2517	65	178,25	175,45	188	117		33	45	12		407	4,70
TL 14M 44S 20	PCB48020044	10F	St	44	3020	75	196,08	193,28	211	144		33	51	18		411	5,60
TL 14M 48S 20	PCB48020048	10F	St	48	3020	75	213,90	211,11	226	144		33	51	18		412	6,80
TL 14M 50S 20	PCB48020050	10F	GG	50	3020	75	222,82	220,02	240	144		33	51	18		414	7,70
TL 14M 56S 20	PCB48020056	13F	GG	56	3020	75	249,55	246,76	256	144	207	33	51	9		416	7,70
TL 14M 60S 20	PCB48020060	13	GG	60	3020	75	267,38	264,58		159	224	33	51	9			8,50
TL 14M 64S 20	PCB48020064	13	GG	64	3020	75	285,21	282,41		159	242	33	51	9			10,20
TL 14M 72S 20	PCB48020072	13	GG	72	3020	75	320,86	318,06		159	278	33	51	9			11,50
TL 14M 80S 20	PCB48020080	13	GG	80	3020	75	356,51	353,71		159	314	33	51	9			13,50
TL 14M 90S 20	PCB48020090	14	GG	90	3020	75	401,07	398,27		159	360	33	51	9			14,20
TL 14M 112S 20	PCB48020112	14	GG	112	3020	75	499,11	496,31		159	456	33	51	9			18,10
TL 14M 140S 20	PCB48020140	14	GG	140	3020	75	623,89	621,09		159	581	33	51	9			22,90



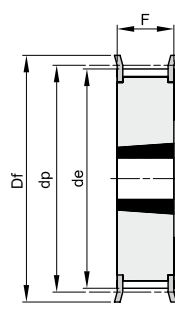
ZAHNRIEMENRÄDER „PCB“ SYNCHROCHAIN FÜR TAPERBUCHSEN

14M

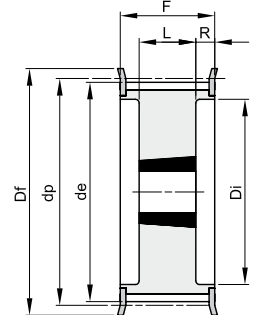
Teilung 14 mm
für Zahnriemenbreite 37 mm



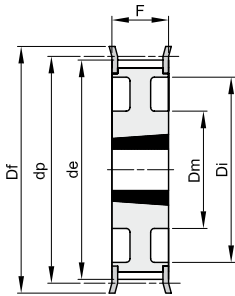
14



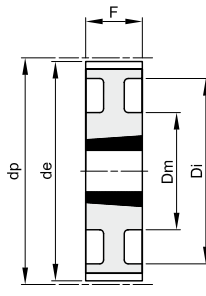
15F



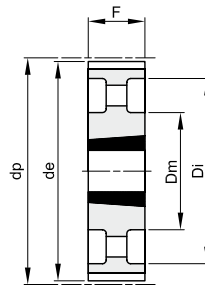
18F



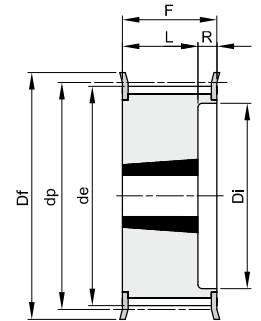
21F



21



22



23F

Werkstoff: Stahl
Werkstoff: Grauguss (GG)

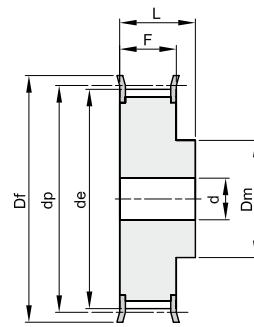
Beschreibung	Artikelnr.	Typ	Werkstoff	Zähnezahl	Spanbuchsentyp	Bohrung max.	dp	de	Df	Dm	Di	F	L	R	d	Nr. Bordscheiben	kg
TL 14M 28S 37	PCB48037028	23F	St	28	2012	50	124,78	121,98	127		88	51	32	19		400	2,20
TL 14M 30S 37	PCB48037030	18F	St	30	2517	65	133,69	130,89	138		98	51	45	3		401	2,50
TL 14M 32S 37	PCB48037032	18F	St	32	2517	65	142,60	139,80	154		100	51	45	3		403	3,00
TL 14M 34S 37	PCB48037034	18F	St	34	2517	65	151,52	148,72	160		109	51	45	3		404	3,80
TL 14M 36S 37	PCB48037036	23F	St	36	2517	65	160,43	157,63	168		117	51	45	6		405	4,30
TL 14M 38S 37	PCB48037038	23F	St	38	2517	65	169,34	166,54	183		126	51	45	6		406	5,10
TL 14M 40S 37	PCB48037040	23F	St	40	2517	65	178,25	175,45	188		135	51	45	6		407	6,00
TL 14M 44S 37	PCB48037044	15F	St	44	3020	75	196,08	193,28	211			51				411	7,00
TL 14M 48S 37	PCB48037048	15F	St	48	3020	75	213,90	211,11	226			51				412	9,00
TL 14M 50S 37	PCB48037050	15F	GG	50	3020	75	222,82	220,02	240			51				414	10,00
TL 14M 56S 37	PCB48037056	21F	GG	56	3020	75	249,55	246,76	256	144	207	51				416	9,20
TL 14M 60S 37	PCB48037060	21	GG	60	3020	75	267,38	264,58		159	224	51					10,20
TL 14M 64S 37	PCB48037064	21	GG	64	3020	75	285,21	282,41		159	242	51					12,20
TL 14M 72S 37	PCB48037072	21	GG	72	3020	75	320,86	318,06		159	278	51					13,40
TL 14M 80S 37	PCB48037080	21	GG	80	3020	75	356,51	353,71		159	314	51					16,10
TL 14M 90S 37	PCB48037090	22	GG	90	3020	75	401,07	398,27		159	360	51					17,20
TL 14M 112S 37	PCB48037112	22	GG	112	3020	75	499,11	496,31		159	456	51					23,00
TL 14M 140S 37	PCB48037140	14	GG	140	3525	90	623,89	621,09		206	581	51	65	7			41,00
TL 14M 168S 37	PCB48037168	14	GG	168	3525	90	748,66	745,87		206	706	51	65	7			51,50
TL 14M 192S 37	PCB48037192	14	GG	192	4030	90	855,61	852,82		215	812	51	76	12,5			60,00



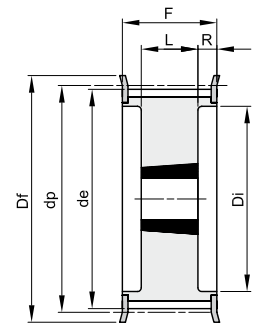
14M

Teilung 14 mm

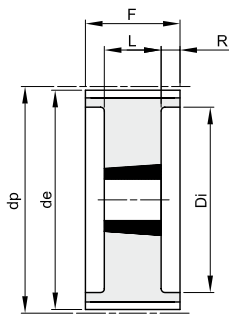
für Zahnriemenbreite 68 mm



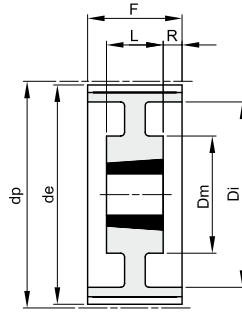
2F



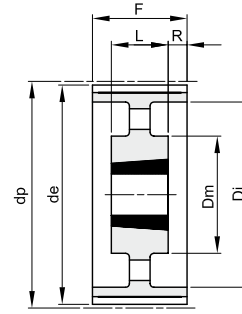
18F



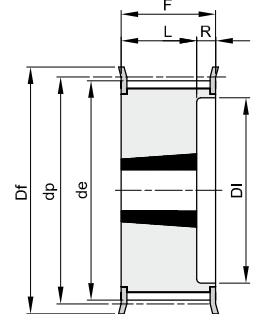
18



19



20



23F

Werkstoff: Stahl
Werkstoff: Grauguss (GG)

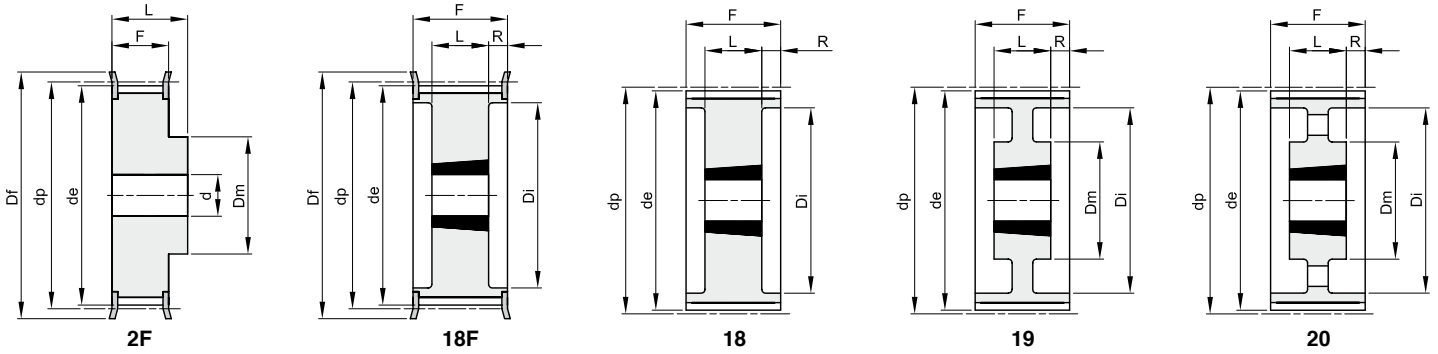
Beschreibung	Artikelnr.	Typ	Werkstoff	Zähnezahl	Spanbuchsentyp	Bohrung max.	dp	de	Df	Dm	Di	F	L	R	d	Nr. Bordscheiben	kg
14M 34S 68	PCB48068034	2F	St	34			151,52	148,72	160	131		84	104		32	404	10,50
14M 36S 68	PCB48068036	2F	St	36			160,43	157,63	168	131		84	104		32	405	11,70
14M 38S 68	PCB48068038	2F	St	38			169,34	166,54	183	141		84	104		32	406	13,40
14M 40S 68	PCB48068040	2F	St	40			178,25	175,45	188	155		84	104		32	407	15,40
TL 14M 44S 68	PCB48068044	18F	St	44	3020	75	196,08	193,28	211		153	84	51	16,5		411	9,20
TL 14M 48S 68	PCB48068048	23F	St	48	3020	75	213,90	211,11	226		171	84	51	33		412	11,30
TL 14M 50S 68	PCB48068050	18F	GG	50	3525	90	222,82	220,02	240		180	84	65	9,5		414	15,50
TL 14M 56S 68	PCB48068056	18F	GG	56	3525	90	249,55	246,76	256		207	84	65	9,5		416	16,80
TL 14M 60S 68	PCB48068060	18	GG	60	3525	90	267,38	264,58			224	84	65	9,5			20,40
TL 14M 64S 68	PCB48068064	18	GG	64	3525	90	285,21	282,41			242	84	65	9,5			23,60
TL 14M 72S 68	PCB48068072	19	GG	72	3525	90	320,86	318,06		178	278	84	65	9,5			20,30
TL 14M 80S 68	PCB48068080	20	GG	80	3525	90	356,51	353,71		178	314	84	65	9,5			21,30
TL 14M 90S 68	PCB48068090	20	GG	90	3525	90	401,07	398,27		178	360	84	65	9,5			24,40
TL 14M 112S 68	PCB48068112	20	GG	112	3525	90	499,11	496,31		178	456	84	65	9,5			32,70
TL 14M 140S 68	PCB48068140	20	GG	140	3525	90	623,89	621,09		206	581	84	65	9,5			55,00
TL 14M 168S 68	PCB48068168	20	GG	168	3525	90	748,66	745,87		206	706	84	65	9,5			71,00
TL 14M 192S 68	PCB48068192	20	GG	192	4030	90	855,61	852,82		215	812	84	76	4			80,50



14M

Teilung 14 mm

für Zahnriemenbreite 90 mm



Werkstoff: Stahl
Werkstoff: Grauguss (GG)

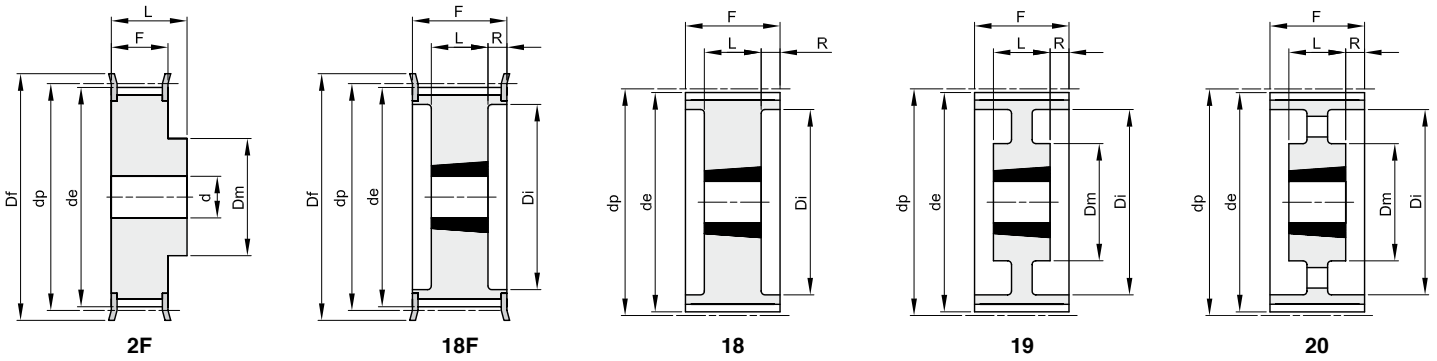
Beschreibung	Artikelnr.	Typ	Werkstoff	Zähnezahl	Spanbuchsentyp	Bohrung max.	dp	de	Df	Dm	Di	F	L	R	d	Nr. Bordscheiben	kg
14M 36S 90	PCB48090036	2F	St	36			160,43	157,63	168	131	106	136			32	405	14,5
14M 38S 90	PCB48090038	2F	St	38			169,34	166,54	183	141	106	136			32	406	17,5
14M 40S 90	PCB48090040	2F	St	40			178,25	175,45	188	155	106	136			32	407	19,1
14M 44S 90	PCB48090044	2F	St	44			196,08	193,28	211	167	106	136			32	411	23,9
TL 14M 48S 90	PCB48090048	18F	St	48	3525	90	213,90	211,11	226		171	106	66	20		412	12,7
TL 14M 50S 90	PCB48090050	18F	GG	50	3525	90	222,82	220,02	240		180	106	66	20		414	14,5
TL 14M 56S 90	PCB48090056	18F	GG	56	3525	90	249,55	246,76	256		207	106	66	20		416	19,0
TL 14M 60S 90	PCB48090060	18	GG	60	3525	90	267,38	264,58			224	106	66	20			22,5
TL 14M 64S 90	PCB48090064	18	GG	64	3525	90	285,21	282,41			242	106	66	20			24,0
TL 14M 72S 90	PCB48090072	19	GG	72	3525	90	320,86	318,06		178	278	106	66	20			22,6
TL 14M 80S 90	PCB48090080	19	GG	80	4030	90	356,51	353,71		215	314	106	76	15			27,0
TL 14M 90S 90	PCB48090090	19	GG	90	4030	90	401,07	398,27		215	360	106	76	15			34,1
TL 14M 112S 90	PCB48090112	20	GG	112	4535	120	499,11	496,31		215	456	106	90	8			46,0
TL 14M 140S 90	PCB48090140	20	GG	140	4535	120	623,89	621,09		215	581	106	90	8			61,0
TL 14M 168S 90	PCB48090168	20	GG	168	5040	125	748,66	745,87		267	706	106	102	2			90,0
TL 14M 192S 90	PCB48090192	20	GG	192	5040	125	855,61	852,82		267	812	106	102	2			108,5



14M

Teilung 14 mm

für Zahnriemenbreite 125 mm



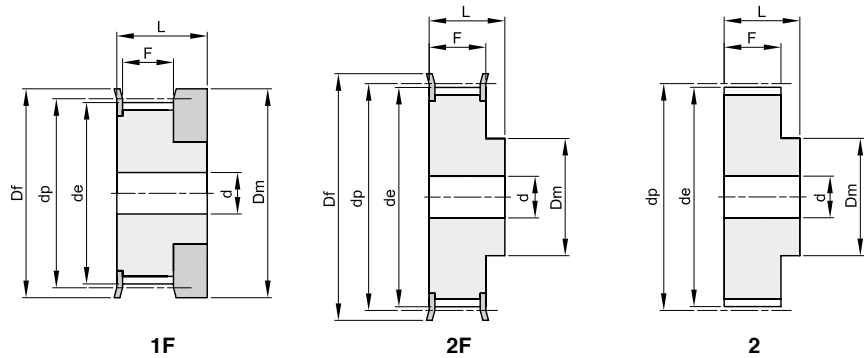
Werkstoff: Stahl
Werkstoff: Grauguss (GG)

Beschreibung	Artikelnr.	Typ	Werkstoff	Zähnezahl	Spanbuchsentyp	Bohrung max.	dp	de	Df	Dm	Di	F	L	R	d	Nr. Bordscheiben	kg
14M 38S 125	PCB48125038	2F	St	38			169,34	166,54	183	141	141	161	32	406	20,3		
14M 40S 125	PCB48125040	2F	St	40			178,25	175,45	188	155	141	161	32	407	23,0		
14M 44S 125	PCB48125044	2F	St	44			196,08	193,28	211	167	141	161	32	411	28,8		
14M 48S 125	PCB48125048	2F	St	48			213,90	211,11	226	185	141	161	32	412	34,6		
TL 14M 50S 125	PCB48125050	18F	GG	50	3525	90	222,82	220,02	240		180	141	65	38	414	16,8	
TL 14M 56S 125	PCB48125056	18F	GG	56	3525	90	249,55	246,76	256		207	141	65	38	416	21,6	
TL 14M 60S 125	PCB48125060	18	GG	60	4030	90	267,38	264,58			224	141	76	32,5		25,6	
TL 14M 64S 125	PCB48125064	18	GG	64	4030	90	285,21	282,41			242	141	76	32,5		29,7	
TL 14M 72S 125	PCB48125072	19	GG	72	4030	90	320,86	318,06		215	278	141	76	32,5		30,0	
TL 14M 80S 125	PCB48125080	19	GG	80	4030	90	356,51	353,71		215	314	141	76	32,5		33,4	
TL 14M 90S 125	PCB48125090	19	GG	90	4030	90	401,07	398,27		215	360	141	76	32,5		39,4	
TL 14M 112S 125	PCB48125112	20	GG	112	4535	120	499,11	496,31		215	456	141	89	26		56,0	
TL 14M 140S 125	PCB48125140	20	GG	140	4535	120	623,89	621,09		215	581	141	89	26		73,0	
TL 14M 168S 125	PCB48125168	20	GG	168	5040	125	748,66	745,87		267	706	141	102	19,5		101,0	
TL 14M 192S 125	PCB48125192	20	GG	192	5040	125	855,61	852,82		267	802	141	102	19,5		121,5	

T 2,5

Teilung 2,5 mm

für Zahnriemenbreite 6 mm



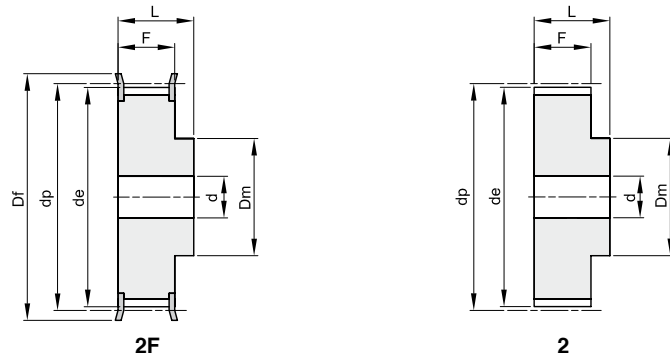
Werkstoff: Aluminium UNI 9006 – T6 (Al)
geeignet zum Harteloxieren

Beschreibung	Artikelnr.	Typ	Werkstoff	Zähnezahl	de	Df	Dm	F	L	d	Nr. Bordscheiben	kg
16 T 2,5 12	26006012	1F	Al	12	9,00	13	12	9	16		100	0,01
16 T 2,5 14	26006014	1F	Al	14	10,60	15	14	9	16		101	0,01
16 T 2,5 15	26006015	1F	Al	15	11,40	15	15	9	16		101	0,01
16 T 2,5 16	26006016	1F	Al	16	12,20	16	16	9	16		102	0,01
16 T 2,5 18	26006018	2F	Al	18	13,80	18	10	10	16	3	104	0,01
16 T 2,5 19	26006019	2F	Al	19	14,60	18	10	10	16	3	104	0,01
16 T 2,5 20	26006020	2F	Al	20	15,40	19,5	11	10	16	3	105	0,01
16 T 2,5 22	26006022	2F	Al	22	17,00	23	11	10	16	3	106	0,01
16 T 2,5 24	26006024	2F	Al	24	18,55	23	12	10	16	3	107	0,01
16 T 2,5 25	26006025	2F	Al	25	19,35	23	13	10	16	3	107	0,01
16 T 2,5 26	26006026	2F	Al	26	20,15	25	14	10	16	4	108	0,01
16 T 2,5 28	26006028	2F	Al	28	21,75	25	14	10	16	4	108	0,02
16 T 2,5 30	26006030	2F	Al	30	23,35	28	16	10	16	6	109	0,02
16 T 2,5 32	26006032	2F	Al	32	24,95	32	16	10	16	6	110	0,02
16 T 2,5 36	26006036	2F	Al	36	28,10	36	20	10	16	6	111	0,03
16 T 2,5 40	26006040	2F	Al	40	31,30	38	22	10	16	6	112	0,03
16 T 2,5 44	26006044	2	Al	44	34,50		24	10	16	6		0,04
16 T 2,5 48	26006048	2	Al	48	37,70		26	10	16	6		0,05
16 T 2,5 60	26006060	2	Al	60	47,25		34	10	16	8		0,07

T 5

Teilung 5 mm

für Zahnriemenbreite 10 mm



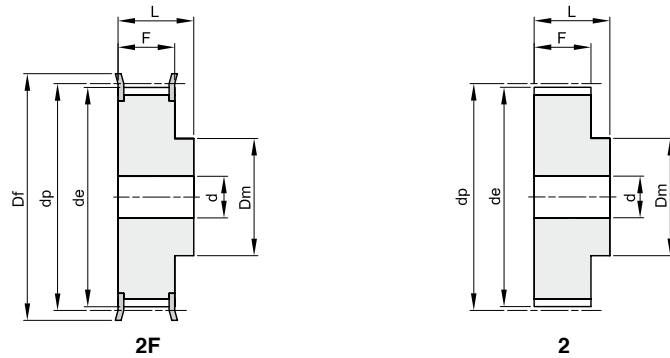
Werkstoff: Aluminium UNI 9006 – T6 (Al)
geeignet zum Harteloxieren

Beschreibung	Artikelnr.	Typ	Werkstoff	Zähnezahl	de	Df	Dm	F	L	d	Nr. Bordscheiben	kg
21 T 5 10	27010010	2F	Al	10	15,05	19,5	8	15	21		200	0,01
21 T 5 12	27010012	2F	Al	12	18,25	23	10	15	21		201	0,01
21 T 5 14	27010014	2F	Al	14	21,45	25	13	15	21		203	0,02
21 T 5 15	27010015	2F	Al	15	23,05	28	16	15	21		204	0,02
21 T 5 16	27010016	2F	Al	16	24,60	32	18	15	21		205	0,03
21 T 5 18	27010018	2F	Al	18	27,80	32	20	15	21		205	0,03
21 T 5 19	27010019	2F	Al	19	29,40	36	22	15	21		206	0,04
21 T 5 20	27010020	2F	Al	20	31,00	36	23	15	21		206	0,04
21 T 5 22	27010022	2F	Al	22	34,25	38	24	15	21		207	0,05
21 T 5 24	27010024	2F	Al	24	37,40	42	26	15	21		208	0,06
21 T 5 25	27010025	2F	Al	25	38,95	44	26	15	21		209	0,06
21 T 5 26	27010026	2F	Al	26	40,60	44	26	15	21		209	0,06
21 T 5 27	27010027	2F	Al	27	42,20	48	30	15	21	8	210	0,07
21 T 5 28	27010028	2F	Al	28	43,75	48	32	15	21	8	210	0,07
21 T 5 30	27010030	2F	Al	30	46,95	51	34	15	21	8	211	0,07
21 T 5 32	27010032	2F	Al	32	50,10	54	38	15	21	8	212	0,09
21 T 5 36	27010036	2F	Al	36	56,45	63	38	15	21	8	215	0,11
21 T 5 40	27010040	2F	Al	40	62,85	66	40	15	21	8	216	0,14
21 T 5 42	27010042	2F	Al	42	66,00	71	40	15	21	8	217	0,18
21 T 5 44	27010044	2	Al	44	69,20		45	15	21	8		0,18
21 T 5 48	27010048	2	Al	48	75,55		50	15	21	8		0,20
21 T 5 60	27010060	2	Al	60	94,65		65	15	21	8		0,31

T 5

Teilung 5 mm

für Zahnriemenbreite 16 mm



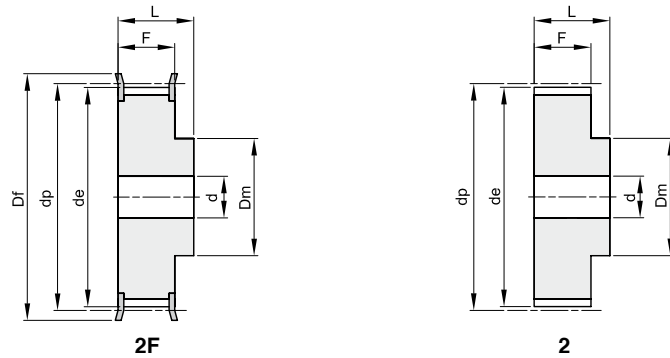
Werkstoff: Aluminium UNI 9006 – T6 (Al)
geeignet zum Harteloxieren

Beschreibung	Artikelnr.	Typ	Werkstoff	Zähnezahl	de	Df	Dm	F	L	d	Nr. Bordscheiben	kg
27 T 5 10	27016010	2F	Al	10	15,05	19,5	8	21	27		200	0,02
27 T 5 12	27016012	2F	Al	12	18,25	23	10	21	27		201	0,02
27 T 5 14	27016014	2F	Al	14	21,45	25	13	21	27		203	0,03
27 T 5 15	27016015	2F	Al	15	23,05	28	16	21	27		204	0,03
27 T 5 16	27016016	2F	Al	16	24,60	32	18	21	27		205	0,04
27 T 5 18	27016018	2F	Al	18	27,80	32	20	21	27		205	0,04
27 T 5 19	27016019	2F	Al	19	29,40	36	22	21	27		206	0,05
27 T 5 20	27016020	2F	Al	20	31,00	36	23	21	27		206	0,06
27 T 5 22	27016022	2F	Al	22	34,25	38	24	21	27		207	0,06
27 T 5 24	27016024	2F	Al	24	37,40	42	26	21	27		208	0,08
27 T 5 25	27016025	2F	Al	25	38,95	44	26	21	27		209	0,08
27 T 5 26	27016026	2F	Al	26	40,60	44	26	21	27		209	0,09
27 T 5 27	27016027	2F	Al	27	42,20	48	30	21	27	8	210	0,09
27 T 5 28	27016028	2F	Al	28	43,75	48	32	21	27	8	210	0,09
27 T 5 30	27016030	2F	Al	30	46,95	51	34	21	27	8	211	0,10
27 T 5 32	27016032	2F	Al	32	50,10	54	38	21	27	8	212	0,12
27 T 5 36	27016036	2F	Al	36	56,45	63	38	21	27	8	215	0,16
27 T 5 40	27016040	2F	Al	40	62,85	66	40	21	27	8	216	0,19
27 T 5 42	27016042	2F	Al	42	66,00	71	40	21	27	8	217	0,20
27 T 5 44	27016044	2	Al	44	69,20		45	21	27	8		0,23
27 T 5 48	27016048	2	Al	48	75,55		50	21	27	8		0,28
27 T 5 60	27016060	2	Al	60	94,65		65	21	27	8		0,43

T 5

Teilung 5 mm

für Zahnriemenbreite 25 mm



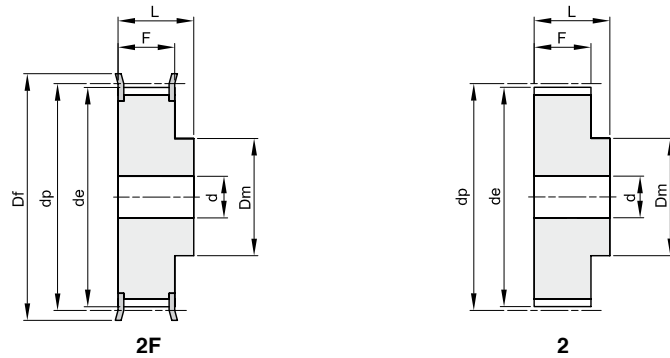
Werkstoff: Aluminium UNI 9006 – T6 (Al)
geeignet zum Harteloxieren

Beschreibung	Artikelnr.	Typ	Werkstoff	Zähnezahl	de	Df	Dm	F	L	d	Nr. Bordscheiben	kg
36 T 5 10	27025010	2F	Al	10	15,05	19,5	8	30	36		200	0,02
36 T 5 12	27025012	2F	Al	12	18,25	23	10	30	36		201	0,03
36 T 5 14	27025014	2F	Al	14	21,45	25	13	30	36		203	0,04
36 T 5 15	27025015	2F	Al	15	23,05	28	16	30	36		204	0,04
36 T 5 16	27025016	2F	Al	16	24,60	32	18	30	36		205	0,05
36 T 5 18	27025018	2F	Al	18	27,80	32	20	30	36		205	0,06
36 T 5 19	27025019	2F	Al	19	29,40	36	22	30	36		206	0,07
36 T 5 20	27025020	2F	Al	20	31,00	36	23	30	36		206	0,08
36 T 5 22	27025022	2F	Al	22	34,25	38	24	30	36		207	0,08
36 T 5 24	27025024	2F	Al	24	37,40	42	26	30	36		208	0,11
36 T 5 25	27025025	2F	Al	25	38,95	44	26	30	36		209	0,12
36 T 5 26	27025026	2F	Al	26	40,60	44	26	30	36		209	0,12
36 T 5 27	27025027	2F	Al	27	42,20	48	30	30	36	8	210	0,13
36 T 5 28	27025028	2F	Al	28	43,75	48	32	30	36	8	210	0,14
36 T 5 30	27025030	2F	Al	30	46,95	51	34	30	36	8	211	0,15
36 T 5 32	27025032	2F	Al	32	50,10	54	38	30	36	8	212	0,18
36 T 5 36	27025036	2F	Al	36	56,45	63	38	30	36	8	215	0,23
36 T 5 40	27025040	2F	Al	40	62,85	66	40	30	36	8	216	0,28
36 T 5 42	27025042	2F	Al	42	66,00	71	40	30	36	8	217	0,29
36 T 5 44	27025044	2	Al	44	69,20		45	30	36	8		0,31
36 T 5 48	27025048	2	Al	48	75,55		50	30	36	8		0,40
36 T 5 60	27025060	2	Al	60	94,65		65	30	36	8		0,61

T 10

Teilung 10 mm

für Zahnriemenbreite 16 mm



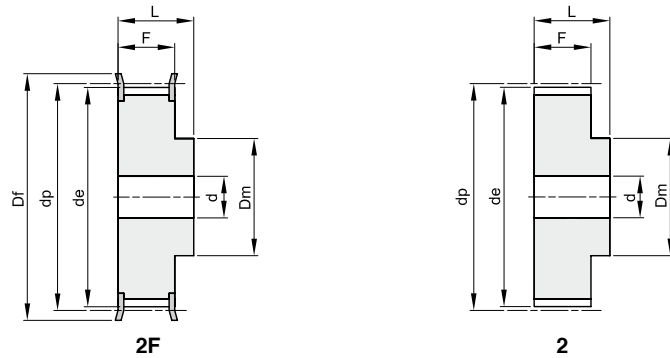
Werkstoff: Aluminium UNI 9006 – T6 (Al)
geeignet zum Harteloxieren

Beschreibung	Artikelnr.	Typ	Werkstoff	Zähnezahl	de	Df	Dm	F	L	d	Nr. Bordscheiben	kg
31 T 10 12	28016012	2F	Al	12	36,35	42	28	21	31	6	208	0,08
31 T 10 14	28016014	2F	Al	14	42,70	48	32	21	31	8	210	0,10
31 T 10 15	28016015	2F	Al	15	45,90	51	32	21	31	8	211	0,12
31 T 10 16	28016016	2F	Al	16	49,10	54	35	21	31	8	212	0,13
31 T 10 18	28016018	2F	Al	18	55,45	60	40	21	31	8	214	0,17
31 T 10 19	28016019	2F	Al	19	58,65	66	44	21	31	8	216	0,18
31 T 10 20	28016020	2F	Al	20	61,80	66	46	21	31	8	216	0,21
31 T 10 22	28016022	2F	Al	22	68,20	75	52	21	31	8	218	0,25
31 T 10 24	28016024	2F	Al	24	74,55	83	58	21	31	8	219	0,29
31 T 10 25	28016025	2F	Al	25	77,75	83	60	21	31	8	219	0,31
31 T 10 26	28016026	2F	Al	26	80,90	87	60	21	31	8	220	0,36
31 T 10 27	28016027	2F	Al	27	84,10	91	60	21	31	8	221	0,37
31 T 10 28	28016028	2F	Al	28	87,25	93	60	21	31	8	222	0,40
31 T 10 30	28016030	2F	Al	30	93,65	97	60	21	31	8	223	0,44
31 T 10 32	28016032	2F	Al	32	100,00	106	65	21	31	10	224	0,49
31 T 10 36	28016036	2F	Al	36	112,75	119	70	21	31	10	225	0,62
31 T 10 40	28016040	2F	Al	40	125,45	131	80	21	31	10	226	0,77
31 T 10 44	28016044	2	Al	44	138,20		88	21	31	10		1,00
31 T 10 48	28016048	2	Al	48	150,95		95	21	31	16		1,10
31 T 10 60	28016060	2	Al	60	189,15		110	21	31	16		1,70

T 10

Teilung 10 mm

für Zahnriemenbreite 25 mm



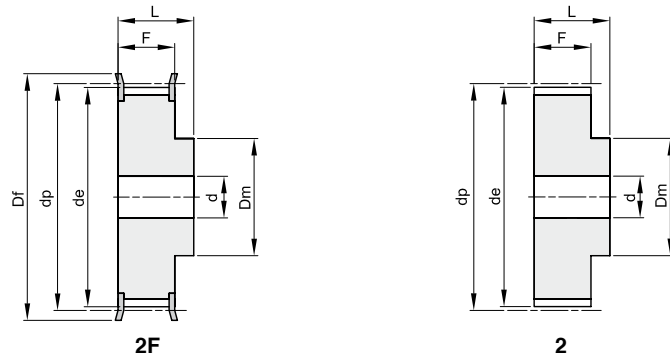
Werkstoff: Aluminium UNI 9006 – T6 (Al)
geeignet zum Harteloxieren

Beschreibung	Artikelnr.	Typ	Werkstoff	Zähnezahl	de	Df	Dm	F	L	d	Nr. Bordscheiben	kg
40 T 10 12	28025012	2F	Al	12	36,35	42	28	30	40	6	208	0,10
40 T 10 14	28025014	2F	Al	14	42,70	48	32	30	40	8	210	0,13
40 T 10 15	28025015	2F	Al	15	45,90	51	32	30	40	8	211	0,15
40 T 10 16	28025016	2F	Al	16	49,10	54	35	30	40	8	212	0,18
40 T 10 18	28025018	2F	Al	18	55,45	60	40	30	40	8	214	0,22
40 T 10 19	28025019	2F	Al	19	58,65	66	44	30	40	8	216	0,25
40 T 10 20	28025020	2F	Al	20	61,80	66	46	30	40	8	216	0,28
40 T 10 22	28025022	2F	Al	22	68,20	75	52	30	40	8	218	0,34
40 T 10 24	28025024	2F	Al	24	74,55	83	58	30	40	8	219	0,39
40 T 10 25	28025025	2F	Al	25	77,75	83	60	30	40	8	219	0,42
40 T 10 26	28025026	2F	Al	26	80,90	87	60	30	40	8	220	0,48
40 T 10 27	28025027	2F	Al	27	84,10	91	60	30	40	8	221	0,54
40 T 10 28	28025028	2F	Al	28	87,25	93	60	30	40	8	222	0,55
40 T 10 30	28025030	2F	Al	30	93,65	97	60	30	40	8	223	0,64
40 T 10 32	28025032	2F	Al	32	100,00	106	65	30	40	10	224	0,69
40 T 10 36	28025036	2F	Al	36	112,75	119	70	30	40	10	225	0,87
40 T 10 40	28025040	2F	Al	40	125,45	131	80	30	40	10	226	1,07
40 T 10 44	28025044	2	Al	44	138,20		88	30	40	10		1,35
40 T 10 48	28025048	2	Al	48	150,95		95	30	40	16		1,52
40 T 10 60	28025060	2	Al	60	189,15		110	30	40	16		2,34

T 10

Teilung 10 mm

für Zahnriemenbreite 32 mm



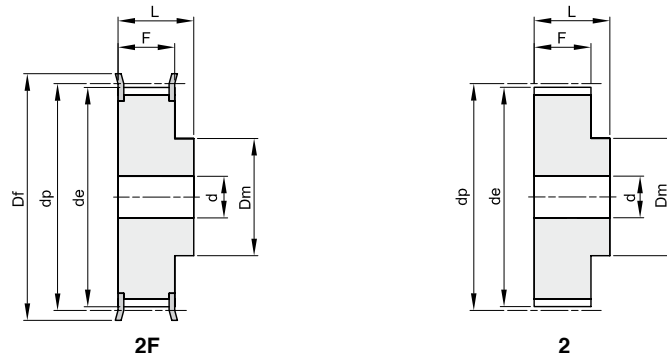
Werkstoff: Aluminium UNI 9006 – T6 (Al)
geeignet zum Harteloxieren

Beschreibung	Artikelnr.	Typ	Werkstoff	Zähnezahl	de	Df	Dm	F	L	d	Nr. Bordscheiben	kg
47 T 10 18	28032018	2F	Al	18	55,45	60	40	37	47	10	214	0,25
47 T 10 19	28032019	2F	Al	19	58,65	66	44	37	47	10	216	0,29
47 T 10 20	28032020	2F	Al	20	61,80	66	46	37	47	12	216	0,32
47 T 10 22	28032022	2F	Al	22	68,20	75	52	37	47	12	218	0,39
47 T 10 24	28032024	2F	Al	24	74,55	83	58	37	47	12	219	0,47
47 T 10 25	28032025	2F	Al	25	77,75	83	60	37	47	12	219	0,53
47 T 10 26	28032026	2F	Al	26	80,90	87	60	37	47	12	220	0,56
47 T 10 27	28032027	2F	Al	27	84,10	91	60	37	47	12	221	0,60
47 T 10 28	28032028	2F	Al	28	87,25	93	60	37	47	12	222	0,64
47 T 10 30	28032030	2F	Al	30	93,65	97	60	37	47	12	223	0,74
47 T 10 32	28032032	2F	Al	32	100,00	106	65	37	47	12	224	0,84
47 T 10 36	28032036	2F	Al	36	112,75	119	70	37	47	16	225	1,06
47 T 10 40	28032040	2F	Al	40	125,45	131	80	37	47	16	226	1,32
47 T 10 44	28032044	2	Al	44	138,20		88	37	47	16		1,61
47 T 10 48	28032048	2	Al	48	150,95		95	37	47	16		1,93
47 T 10 60	28032060	2	Al	60	189,10		110	37	47	16		3,00

T 10

Teilung 10 mm

für Zahnriemenbreite 50 mm



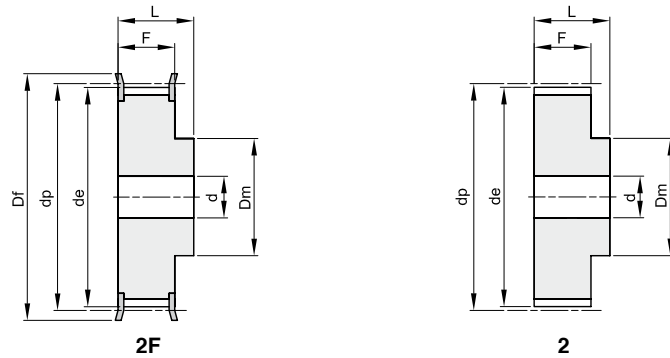
Werkstoff: Aluminium UNI 9006 – T6 (Al)
geeignet zum Harteloxieren

Beschreibung	Artikelnr.	Typ	Werkstoff	Zähnezahl	de	Df	Dm	F	L	d	Nr. Bordscheiben	kg
66 T 10 18	28050018	2F	Al	18	55,45	60	40	56	66	10	214	0,42
66 T 10 19	28050019	2F	Al	19	58,65	66	44	56	66	10	216	0,47
66 T 10 20	28050020	2F	Al	20	61,80	66	46	56	66	12	216	0,52
66 T 10 22	28050022	2F	Al	22	68,20	75	52	56	66	12	218	0,57
66 T 10 24	28050024	2F	Al	24	74,55	83	58	56	66	12	219	0,74
66 T 10 25	28050025	2F	Al	25	77,75	83	60	56	66	12	219	0,77
66 T 10 26	28050026	2F	Al	26	80,90	87	60	56	66	12	220	0,82
66 T 10 27	28050027	2F	Al	27	84,10	91	60	56	66	12	221	0,95
66 T 10 28	28050028	2F	Al	28	87,25	93	60	56	66	12	222	0,96
66 T 10 30	28050030	2F	Al	30	93,65	97	60	56	66	12	223	1,17
66 T 10 32	28050032	2F	Al	32	100,00	106	65	56	66	12	224	1,30
66 T 10 36	28050036	2F	Al	36	112,75	119	70	56	66	16	225	1,64
66 T 10 40	28050040	2F	Al	40	125,45	131	80	56	66	16	226	2,00
66 T 10 44	28050044	2	Al	44	138,20		88	56	66	16		2,36
66 T 10 48	28050048	2	Al	48	150,95		95	56	66	16		2,83
66 T 10 60	28050060	2	Al	60	189,10		110	56	66	16		4,37

BAT 5

Teilung 5 mm

für Zahnriemenbreite 10 mm



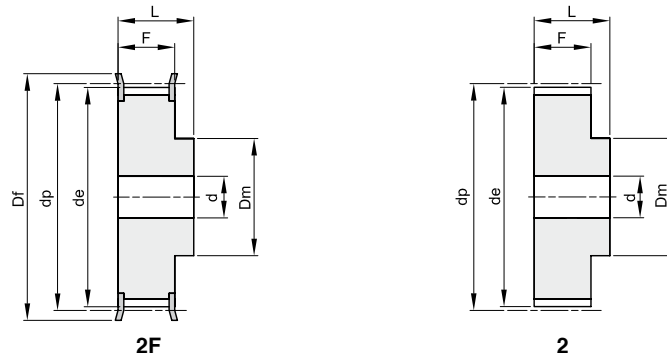
Werkstoff: Aluminium UNI 9006 – T6 (Al)
geeignet zum Harteloxieren

Beschreibung	Artikelnr.	Typ	Werkstoff	Zähnezahl	de	Df	Dm	F	L	d	Nr. Bordscheiben	kg
21 BAT 5 12	60021012	2F	Al	12	17,85	23	10	15	21		201	0,01
21 BAT 5 14	60021014	2F	Al	14	21,05	25	13	15	21		203	0,02
21 BAT 5 15	60021015	2F	Al	15	22,65	28	16	15	21		204	0,02
21 BAT 5 16	60021016	2F	Al	16	24,20	32	18	15	21		205	0,03
21 BAT 5 18	60021018	2F	Al	18	27,40	32	20	15	21		205	0,03
21 BAT 5 19	60021019	2F	Al	19	29,00	36	22	15	21		206	0,04
21 BAT 5 20	60021020	2F	Al	20	30,60	36	23	15	21		206	0,04
21 BAT 5 22	60021022	2F	Al	22	33,85	38	24	15	21		207	0,05
21 BAT 5 24	60021024	2F	Al	24	37,00	42	26	15	21		208	0,06
21 BAT 5 25	60021025	2F	Al	25	38,55	44	26	15	21		209	0,06
21 BAT 5 26	60021026	2F	Al	26	40,20	44	26	15	21		209	0,06
21 BAT 5 27	60021027	2F	Al	27	41,80	48	30	15	21	8	210	0,07
21 BAT 5 28	60021028	2F	Al	28	43,35	48	32	15	21	8	210	0,07
21 BAT 5 30	60021030	2F	Al	30	46,55	51	34	15	21	8	211	0,07
21 BAT 5 32	60021032	2F	Al	32	49,70	54	38	15	21	8	212	0,09
21 BAT 5 36	60021036	2F	Al	36	56,05	63	38	15	21	8	215	0,11
21 BAT 5 40	60021040	2F	Al	40	62,45	66	40	15	21	8	216	0,14
21 BAT 5 42	60021042	2F	Al	42	65,60	71	40	15	21	8	217	0,18
21 BAT 5 44	60021044	2	Al	44	68,80		45	15	21	8		0,18
21 BAT 5 48	60021048	2	Al	48	75,15		50	15	21	8		0,20
21 BAT 5 60	60021060	2	Al	60	94,25		65	15	21	8		0,31

BAT 5

Teilung 5 mm

für Zahnriemenbreite 16 mm



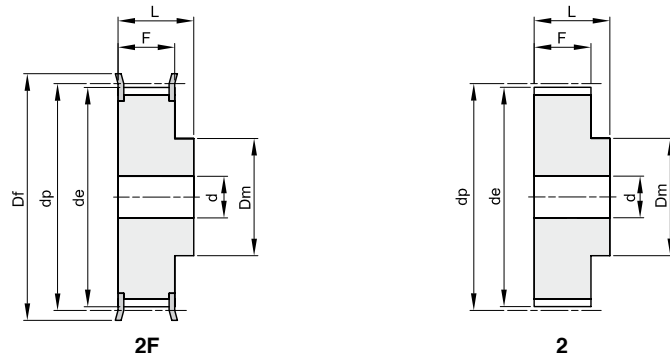
Werkstoff: Aluminium UNI 9006 – T6 (Al)
geeignet zum Harteloxieren

Beschreibung	Artikelnr.	Typ	Werkstoff	Zähnezahl	de	Df	Dm	F	L	d	Nr. Bordscheiben	kg
27 BAT 5 12	60027012	2F	Al	12	17,85	23	10	21	27		201	0,02
27 BAT 5 14	60027014	2F	Al	14	21,05	25	13	21	27		203	0,03
27 BAT 5 15	60027015	2F	Al	15	22,65	28	16	21	27		204	0,03
27 BAT 5 16	60027016	2F	Al	16	24,20	32	18	21	27		205	0,04
27 BAT 5 18	60027018	2F	Al	18	27,40	32	20	21	27		205	0,04
27 BAT 5 19	60027019	2F	Al	19	29,00	36	22	21	27		206	0,05
27 BAT 5 20	60027020	2F	Al	20	30,60	36	23	21	27		206	0,06
27 BAT 5 22	60027022	2F	Al	22	33,85	38	24	21	27		207	0,06
27 BAT 5 24	60027024	2F	Al	24	37,00	42	26	21	27		208	0,08
27 BAT 5 25	60027025	2F	Al	25	38,55	44	26	21	27		209	0,08
27 BAT 5 26	60027026	2F	Al	26	40,20	44	26	21	27		209	0,09
27 BAT 5 27	60027027	2F	Al	27	41,80	48	30	21	27	8	210	0,09
27 BAT 5 28	60027028	2F	Al	28	43,35	48	32	21	27	8	210	0,09
27 BAT 5 30	60027030	2F	Al	30	46,55	51	34	21	27	8	211	0,10
27 BAT 5 32	60027032	2F	Al	32	49,70	54	38	21	27	8	212	0,12
27 BAT 5 36	60027036	2F	Al	36	56,05	63	38	21	27	8	215	0,16
27 BAT 5 40	60027040	2F	Al	40	62,45	66	40	21	27	8	216	0,19
27 BAT 5 42	60027042	2F	Al	42	65,60	71	40	21	27	8	217	0,20
27 BAT 5 44	60027044	2	Al	44	68,80		45	21	27	8		0,23
27 BAT 5 48	60027048	2	Al	48	75,15		50	21	27	8		0,28
27 BAT 5 60	60027060	2	Al	60	94,25		65	21	27	8		0,43

BAT 5

Teilung 5 mm

für Zahnriemenbreite 25 mm



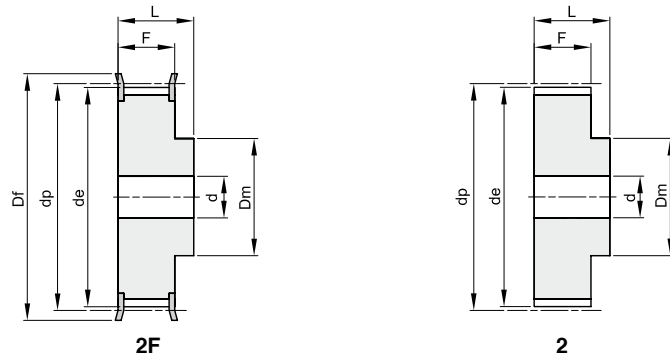
Werkstoff: Aluminium UNI 9006 – T6 (Al)
geeignet zum Harteloxieren

Beschreibung	Artikelnr.	Typ	Werkstoff	Zähnezahl	de	Df	Dm	F	L	d	Nr. Bordscheiben	kg
36 BAT 5 12	60036012	2F	Al	12	17,85	23	10	30	36		201	0,03
36 BAT 5 14	60036014	2F	Al	14	21,05	25	13	30	36		203	0,04
36 BAT 5 15	60036015	2F	Al	15	22,65	28	16	30	36		204	0,04
36 BAT 5 16	60036016	2F	Al	16	24,20	32	18	30	36		205	0,05
36 BAT 5 18	60036018	2F	Al	18	27,40	32	20	30	36		205	0,06
36 BAT 5 19	60036019	2F	Al	19	29,00	36	22	30	36		206	0,07
36 BAT 5 20	60036020	2F	Al	20	30,60	36	23	30	36		206	0,08
36 BAT 5 22	60036022	2F	Al	22	33,85	38	24	30	36		207	0,08
36 BAT 5 24	60036024	2F	Al	24	37,00	42	26	30	36	8	208	0,11
36 BAT 5 25	60036025	2F	Al	25	38,55	44	26	30	36	8	209	0,12
36 BAT 5 26	60036026	2F	Al	26	40,20	44	26	30	36	8	209	0,12
36 BAT 5 27	60036027	2F	Al	27	41,80	48	30	30	36	8	210	0,13
36 BAT 5 28	60036028	2F	Al	28	43,35	48	32	30	36	8	210	0,14
36 BAT 5 30	60036030	2F	Al	30	46,55	51	34	30	36	8	211	0,15
36 BAT 5 32	60036032	2F	Al	32	49,70	54	38	30	36	8	212	0,18
36 BAT 5 36	60036036	2F	Al	36	56,05	63	38	30	36	8	215	0,23
36 BAT 5 40	60036040	2F	Al	40	62,45	66	40	30	36	8	216	0,28
36 BAT 5 42	60036042	2F	Al	42	65,60	71	40	30	36	8	217	0,29
36 BAT 5 44	60036044	2	Al	44	68,80		45	30	36	8		0,31
36 BAT 5 48	60036048	2	Al	48	75,15		50	30	36	8		0,40
36 BAT 5 60	60036060	2	Al	60	94,25		65	30	36	8		0,61

BAT 10

Teilung 10 mm

für Zahnriemenbreite 16 mm



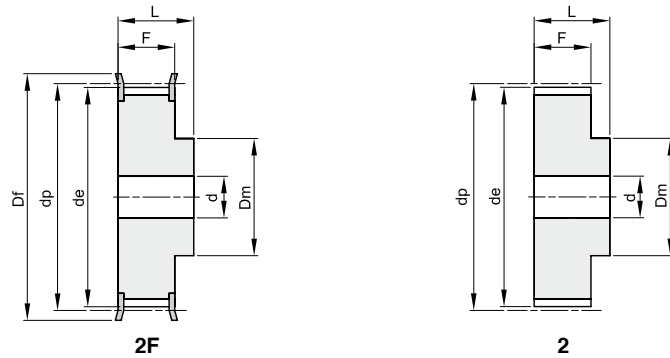
Werkstoff: Aluminium UNI 9006 – T6 (Al)
geeignet zum Harteloxieren

Beschreibung	Artikelnr.	Typ	Werkstoff	Zähnezahl	de	Df	Dm	F	L	d	Nr. Bordscheiben	kg
31 BAT 10 15	61031015	2F	Al	15	45,90	51	32	21	31	8	211	0,12
31 BAT 10 16	61031016	2F	Al	16	49,10	54	35	21	31	8	212	0,13
31 BAT 10 18	61031018	2F	Al	18	55,45	60	40	21	31	8	214	0,17
31 BAT 10 19	61031019	2F	Al	19	58,65	66	44	21	31	8	216	0,18
31 BAT 10 20	61031020	2F	Al	20	61,80	66	46	21	31	8	216	0,21
31 BAT 10 22	61031022	2F	Al	22	68,20	75	52	21	31	8	218	0,25
31 BAT 10 24	61031024	2F	Al	24	74,55	83	58	21	31	8	219	0,29
31 BAT 10 25	61031025	2F	Al	25	77,75	83	60	21	31	8	219	0,31
31 BAT 10 26	61031026	2F	Al	26	80,90	87	60	21	31	8	220	0,36
31 BAT 10 27	61031027	2F	Al	27	84,05	91	60	21	31	8	221	0,37
31 BAT 10 28	61031028	2F	Al	28	87,25	93	60	21	31	8	222	0,40
31 BAT 10 30	61031030	2F	Al	30	93,65	97	60	21	31	8	223	0,44
31 BAT 10 32	61031032	2F	Al	32	100,00	106	65	21	31	10	224	0,49
31 BAT 10 36	61031036	2F	Al	36	112,75	119	70	21	31	10	225	0,62
31 BAT 10 40	61031040	2F	Al	40	125,45	131	80	21	31	10	226	0,77
31 BAT 10 44	61031044	2	Al	44	138,20		88	21	31	10		1,00
31 BAT 10 48	61031048	2	Al	48	150,95		95	21	31	16		1,10
31 BAT 10 60	61031060	2	Al	60	189,15		110	21	31	16		1,70

BAT 10

Teilung 10 mm

für Zahnriemenbreite 25 mm



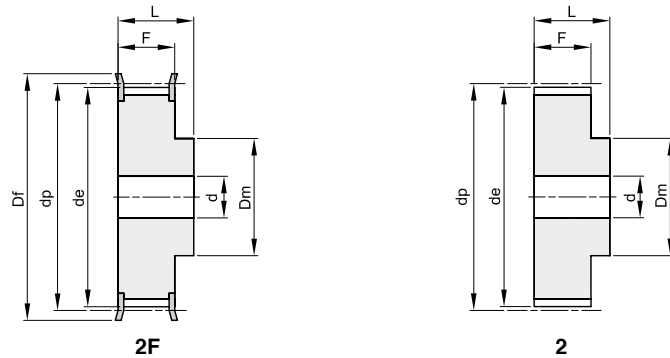
Werkstoff: Aluminium UNI 9006 – T6 (Al)
geeignet zum Harteloxieren

Beschreibung	Artikelnr.	Typ	Werkstoff	Zähnezahl	de	Df	Dm	F	L	d	Nr. Bordscheiben	kg
40 BAT 10 15	61040015	2F	Al	15	45,90	51	32	30	40	8	211	0,15
40 BAT 10 16	61040016	2F	Al	16	49,10	54	35	30	40	8	212	0,18
40 BAT 10 18	61040018	2F	Al	18	55,45	60	40	30	40	8	214	0,22
40 BAT 10 19	61040019	2F	Al	19	58,65	66	44	30	40	8	216	0,25
40 BAT 10 20	61040020	2F	Al	20	61,80	66	46	30	40	8	216	0,28
40 BAT 10 22	61040022	2F	Al	22	68,20	75	52	30	40	8	218	0,34
40 BAT 10 24	61040024	2F	Al	24	74,55	83	58	30	40	8	219	0,39
40 BAT 10 25	61040025	2F	Al	25	77,75	83	60	30	40	8	219	0,42
40 BAT 10 26	61040026	2F	Al	26	80,90	87	60	30	40	8	220	0,48
40 BAT 10 27	61040027	2F	Al	27	84,05	91	60	30	40	8	221	0,54
40 BAT 10 28	61040028	2F	Al	28	87,25	93	60	30	40	8	222	0,55
40 BAT 10 30	61040030	2F	Al	30	93,65	97	60	30	40	8	223	0,64
40 BAT 10 32	61040032	2F	Al	32	100,00	106	65	30	40	10	224	0,69
40 BAT 10 36	61040036	2F	Al	36	112,75	119	70	30	40	10	225	0,87
40 BAT 10 40	61040040	2F	Al	40	125,45	131	80	30	40	10	226	1,07
40 BAT 10 44	61040044	2	Al	44	138,20		88	30	40	10		1,35
40 BAT 10 48	61040048	2	Al	48	150,95		95	30	40	16		1,52
40 BAT 10 60	61040060	2	Al	60	189,15		110	30	40	16		2,34

BAT 10

Teilung 10 mm

für Zahnriemenbreite 32 mm



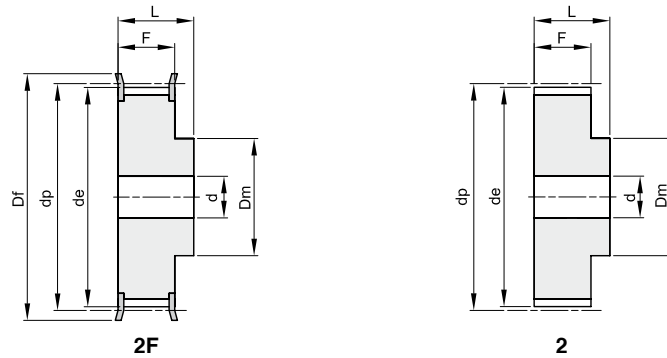
Werkstoff: Aluminium UNI 9006 – T6 (Al)
geeignet zum Harteloxieren

Beschreibung	Artikelnr.	Typ	Werkstoff	Zähnezahl	de	Df	Dm	F	L	d	Nr. Bordscheiben	kg
47 BAT 10 18	61047018	2F	Al	18	55,45	60	40	37	47	10	214	0,25
47 BAT 10 19	61047019	2F	Al	19	58,65	66	44	37	47	10	216	0,29
47 BAT 10 20	61047020	2F	Al	20	61,80	66	46	37	47	12	216	0,32
47 BAT 10 22	61047022	2F	Al	22	68,20	75	52	37	47	12	218	0,39
47 BAT 10 24	61047024	2F	Al	24	74,55	83	58	37	47	12	219	0,47
47 BAT 10 25	61047025	2F	Al	25	77,75	83	60	37	47	12	219	0,53
47 BAT 10 26	61047026	2F	Al	26	80,90	87	60	37	47	12	220	0,56
47 BAT 10 27	61047027	2F	Al	27	84,05	91	60	37	47	12	221	0,60
47 BAT 10 28	61047028	2F	Al	28	87,25	93	60	37	47	12	222	0,64
47 BAT 10 30	61047030	2F	Al	30	93,65	97	60	37	47	12	223	0,74
47 BAT 10 32	61047032	2F	Al	32	100,00	106	65	37	47	12	224	0,84
47 BAT 10 36	61047036	2F	Al	36	112,75	119	70	37	47	16	225	1,06
47 BAT 10 40	61047040	2F	Al	40	125,45	131	80	37	47	16	226	1,32
47 BAT 10 44	61047044	2	Al	44	138,20		88	37	47	16		1,61
47 BAT 10 48	61047048	2	Al	48	150,95		95	37	47	16		1,93
47 BAT 10 60	61047060	2	Al	60	189,15		110	37	47	16		3,00

BAT 10

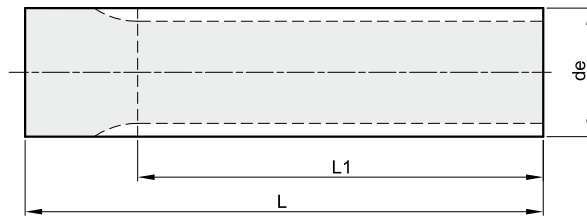
Teilung 10 mm

für Zahnriemenbreite 50 mm



Werkstoff: Aluminium UNI 9006 – T6 (Al)
geeignet zum Harteloxieren

Beschreibung	Artikelnr.	Typ	Werkstoff	Zähnezahl	de	Df	Dm	F	L	d	Nr. Bordscheiben	kg
66 BAT 10 18	61066018	2F	Al	18	55,45	60	40	56	66	10	214	0,42
66 BAT 10 19	61066019	2F	Al	19	58,65	66	44	56	66	10	216	0,47
66 BAT 10 20	61066020	2F	Al	20	61,80	66	46	56	66	12	216	0,52
66 BAT 10 22	61066022	2F	Al	22	68,20	75	52	56	66	12	218	0,57
66 BAT 10 24	61066024	2F	Al	24	74,55	83	58	56	66	12	219	0,74
66 BAT 10 25	61066025	2F	Al	25	77,75	83	60	56	66	12	219	0,77
66 BAT 10 26	61066026	2F	Al	26	80,90	87	60	56	66	12	220	0,82
66 BAT 10 27	61066027	2F	Al	27	84,05	91	60	56	66	12	221	0,95
66 BAT 10 28	61066028	2F	Al	28	87,25	93	60	56	66	12	222	0,96
66 BAT 10 30	61066030	2F	Al	30	93,65	97	60	56	66	12	223	1,17
66 BAT 10 32	61066032	2F	Al	32	100,00	106	65	56	66	12	224	1,30
66 BAT 10 36	61066036	2F	Al	36	112,75	119	70	56	66	16	225	1,64
66 BAT 10 40	61066040	2F	Al	40	125,45	131	80	56	66	16	226	2,00
66 BAT 10 44	61066044	2	Al	44	138,20		88	56	66	16		2,36
66 BAT 10 48	61066048	2	Al	48	150,95		95	56	66	16		2,83
66 BAT 10 60	61066060	2	Al	60	189,15		110	56	66	16		4,37



MXL Teilung 0,080" (2,032 mm)

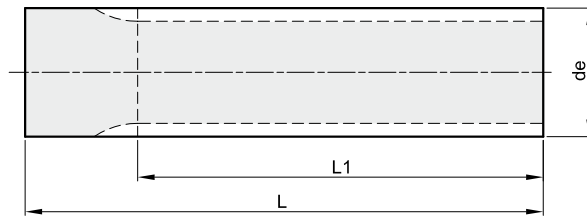
Werkstoff: Aluminium UNI 9006 – T6

Beschreibung	Artikelnr.	Z	de	L1	L	passende Bordscheiben	kg
MXL 12	22000012	12	7,25	50	75	100	0,01
MXL 14	22000014	14	8,55	50	75	100	0,01
MXL 15	22000015	15	9,19	50	75	100	0,01
MXL 16	22000016	16	9,84	50	75	101	0,02
MXL 18	22000018	18	11,13	50	75	102	0,02
MXL 20	22000020	20	12,43	90	120	102	0,04
MXL 22	22000022	22	13,72	125	140	104	0,05
MXL 24	22000024	24	15,02	125	140	104	0,06
MXL 25	22000025	25	15,66	125	140	105	0,07
MXL 26	22000026	26	16,31	125	140	106	0,08
MXL 28	22000028	28	17,60	125	140	107	0,09
MXL 30	22000030	30	18,90	125	140	107	0,10
MXL 32	22000032	32	20,19	125	140	108	0,12
MXL 34	22000034	34	21,48	125	140	108	0,13
MXL 36	22000036	36	22,78	140	140	109	0,15
MXL 38	22000038	38	24,07	140	140	109	0,17
MXL 40	22000040	40	25,36	140	140	110	0,19
MXL 42	22000042	42	26,66	140	140	110	0,20
MXL 44	22000044	44	27,95	140	140	111	0,23
MXL 45	22000045	45	28,60	140	140	111	0,24
MXL 48	22000048	48	30,54	140	140	111	0,27
MXL 50	22000050	50	31,83	140	140	112	0,30
MXL 60	22000060	60	38,30	160	160	113	0,49
MXL 70	22000070	70	44,77	160	160	211	0,67
MXL 72	22000072	72	46,06	160	160	211	0,72

XL Teilung 1/5" (5,08 mm)

Werkstoff: Aluminium UNI 9006 – T6

Beschreibung	Artikelnr.	Z	de	L1	L	passende Bordscheiben	kg
XL 10	23000010	10	15,66	140	140	201	0,07
XL 11	23000011	11	17,28	140	140	201	0,08
XL 12	23000012	12	18,90	140	140	203	0,10
XL 13	23000013	13	20,51	140	140	203	0,11
XL 14	23000014	14	22,13	140	140	204	0,13
XL 15	23000015	15	23,75	140	140	204	0,16
XL 16	23000016	16	25,36	140	140	205	0,18
XL 17	23000017	17	26,98	140	140	205	0,20
XL 18	23000018	18	28,60	140	140	206	0,23
XL 19	23000019	19	30,22	140	140	206	0,26
XL 20	23000020	20	31,83	140	140	207	0,28
XL 21	23000021	21	33,45	160	160	207	0,36
XL 22	23000022	22	35,07	160	160	208	0,40
XL 23	23000023	23	36,60	160	160	208	0,44
XL 24	23000024	24	38,30	160	160	209	0,48
XL 25	23000025	25	39,92	160	160	210	0,51
XL 26	23000026	26	41,53	160	160	210	0,56
XL 27	23000027	27	43,15	160	160	210	0,60
XL 28	23000028	28	44,77	160	160	211	0,65
XL 29	23000029	29	46,39	160	160	211	0,70
XL 30	23000030	30	48,00	160	160	212	0,75
XL 32	23000032	32	51,24	160	160	213	0,87
XL 33	23000033	33	52,85	160	160	213	0,92
XL 34	23000034	34	54,47	160	160	214	0,98
XL 35	23000035	35	56,09	160	160	215	1,04
XL 36	23000036	36	57,70	160	160	216	1,10
XL 38	23000038	38	60,94	160	160	217	1,23
XL 39	23000039	39	62,56	160	160	217	1,30
XL 40	23000040	40	64,17	160	160	217	1,37
XL 41	23000041	41	65,79	160	160	218	1,43
XL 42	23000042	42	67,41	160	160	218	1,51
XL 43	23000043	43	69,02	160	160	313	1,58
XL 44	23000044	44	70,64	160	160	313	1,65
XL 48	23000048	48	77,11	160	160	220	1,98
XL 56	23000056	56	90,04	160	160	223	2,71
XL 60	23000060	60	96,51	160	160	320	3,10
XL 72	23000072	72	115,92	160	160	326	4,52



L Teilung 3/8" (9,525 mm)

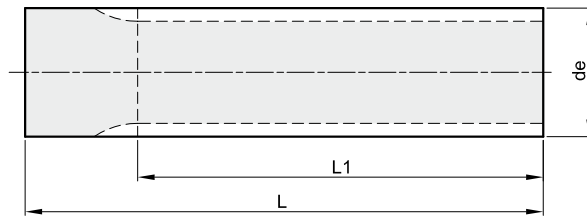
Werkstoff: Aluminium UNI 9006 – T6

Beschreibung	Artikelnr.	Z	de	L1	L	passende Bordscheiben	kg
L 10	24000010	10	29,56	140	140	300	0,23
L 11	24000011	11	32,59	140	140	301	0,28
L 12	24000012	12	35,62	160	160	302	0,39
L 13	24000013	13	38,65	160	160	303	0,46
L 14	24000014	14	41,68	160	160	304	0,55
L 15	24000015	15	44,72	160	160	305	0,63
L 16	24000016	16	47,75	160	160	306	0,73
L 17	24000017	17	50,78	160	160	307	0,82
L 18	24000018	18	53,81	160	160	308	0,93
L 19	24000019	19	56,84	160	160	309	1,04
L 20	24000020	20	59,88	160	160	310	1,16
L 21	24000021	21	62,91	160	160	311	1,28
L 22	24000022	22	65,94	160	160	312	1,41
L 23	24000023	23	68,97	160	160	313	1,55
L 24	24000024	24	72,00	160	160	313	1,69
L 27	24000027	27	81,10	160	160	315	2,15
L 30	24000030	30	90,20	160	160	318	2,67

L Teilung 3/8" (9,525 mm)

Werkstoff: Stahl

Beschreibung	Artikelnr.	Z	de	L1	L	passende Bordscheiben	kg
L 10	24100010	10	29,56	140	140	300	0,66
L 11	24100011	11	32,59	140	140	301	0,81
L 12	24100012	12	35,62	160	160	302	1,12
L 13	24100013	13	38,65	160	160	303	1,32
L 14	24100014	14	41,68	160	160	304	1,57
L 15	24100015	15	44,72	160	160	305	1,81
L 16	24100016	16	47,75	160	160	306	2,08
L 17	24100017	17	50,78	160	160	307	2,34
L 18	24100018	18	53,81	160	160	308	2,64
L 19	24100019	19	56,84	160	160	309	2,96
L 20	24100020	20	59,88	160	160	310	3,32
L 21	24100021	21	62,91	160	160	311	3,67
L 22	24100022	22	65,94	160	160	312	4,07
L 23	24100023	23	68,97	160	160	313	4,44
L 24	24100024	24	72,00	160	160	313	4,86
L 27	24100027	27	81,10	160	160	315	6,20
L 30	24100030	30	90,20	160	160	318	7,72



HTD 5M Teilung 5 mm

Werkstoff: Aluminium UNI 9006 – T6

Beschreibung	Artikelnr.	Z	de	L1	L	passende Bordscheiben	kg
5M 12	50000012	12	17,96	160	160	202	0,08
5M 13	50000013	13	19,55	160	160	203	0,10
5M 14	50000014	14	21,14	175	200	203	0,16
5M 15	50000015	15	22,73	175	200	204	0,19
5M 16	50000016	16	24,32	175	200	204	0,21
5M 17	50000017	17	25,92	175	200	205	0,24
5M 18	50000018	18	27,51	200	200	205	0,27
5M 19	50000019	19	29,10	200	200	205	0,31
5M 20	50000020	20	30,69	200	200	206	0,35
5M 21	50000021	21	32,28	200	200	207	0,39
5M 22	50000022	22	33,87	200	200	207	0,43
5M 23	50000023	23	35,47	200	200	208	0,48
5M 24	50000024	24	37,06	200	200	208	0,52
5M 25	50000025	25	38,65	200	200	209	0,57
5M 26	50000026	26	40,24	200	200	209	0,62
5M 27	50000027	27	41,83	200	200	210	0,67
5M 28	50000028	28	43,42	200	200	210	0,73
5M 30	50000030	30	46,61	200	200	211	0,84
5M 32	50000032	32	49,79	200	200	212	0,97
5M 34	50000034	34	52,97	200	200	213	1,11
5M 36	50000036	36	56,16	200	200	214	1,25
5M 38	50000038	38	59,34	200	200	216	1,40
5M 40	50000040	40	62,52	200	200	217	1,55
5M 42	50000042	42	65,71	200	200	218	1,73
5M 44	50000044	44	68,89	200	200	218	1,90
5M 45	50000045	45	70,48	200	200	313	1,99
5M 48	50000048	48	75,25	200	200	219	2,27
5M 50	50000050	50	78,44	200	200	220	2,48
5M 60	50000060	60	94,35	200	200	320	3,60
5M 72	50000072	72	113,45	200	200	225	5,28

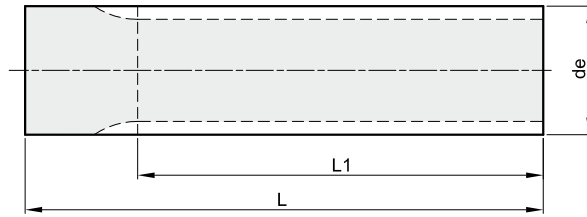
HTD 8M Teilung 8 mm

Werkstoff: Stahl

Beschreibung	Artikelnr.	Z	de	L1	L	passende Bordscheiben	kg
8M 18	51000018	18	44,47	200	200	304	2,03
8M 19	51000019	19	47,01	200	200	305	2,30
8M 20	51000020	20	49,56	200	200	306	2,57
8M 21	51000021	21	52,11	200	200	307	2,88
8M 22	51000022	22	54,65	200	200	308	3,18
8M 23	51000023	23	57,20	200	200	309	3,52
8M 24	51000024	24	59,75	200	200	310	3,86
8M 25	51000025	25	62,29	200	200	310	4,23
8M 26	51000026	26	64,84	200	200	311	4,60
8M 28	51000028	28	69,93	200	200	312	5,40
8M 30	51000030	30	75,02	200	200	314	6,27
8M 32	51000032	32	80,12	200	200	315	7,20
8M 34	51000034	34	85,21	200	200	316	8,20
8M 35	51000035	35	87,76	200	200	317	8,71
8M 36	51000036	36	90,30	200	200	319	9,26
8M 38	51000038	38	95,40	200	200	320	10,39
8M 40	51000040	40	100,49	200	200	321	11,58
8M 44	51000044	44	110,68	200	200	325	14,16
8M 48	51000048	48	120,86	200	200	327	16,99



ZAHNWELLEN „PCB“ SYNCHROCHAIN



PCB 8M Teilung 8 mm

Werkstoff: Stahl

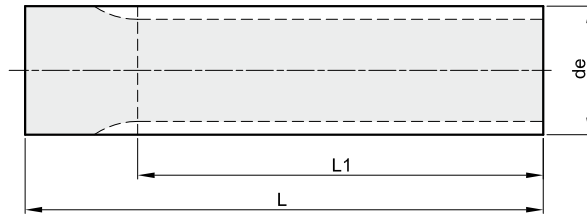
PCB 14M Teilung 14 mm

Werkstoff: Stahl

Beschreibung	Artikelnr.	Z	de	L1	L	passende Bordscheiben	kg
* 8M 22	PCB51000022	22	54,42	180	180	308	3,20
* 8M 25	PCB51000025	25	62,06	180	180	310	4,20
* 8M 28	PCB51000028	28	69,70	180	180	312	5,20
* 8M 30	PCB51000030	30	74,79	180	180	314	6,00
* 8M 32	PCB51000032	32	79,89	180	180	315	6,90
* 8M 34	PCB51000034	34	84,98	180	180	316	7,80
* 8M 36	PCB51000036	36	90,07	180	180	319	8,90
* 8M 38	PCB51000038	38	95,17	180	180	320	10,00
* 8M 40	PCB51000040	40	100,26	200	200	321	12,30
* 8M 45	PCB51000045	45	112,99	200	200	325	15,40
* 8M 48	PCB51000048	48	120,63	200	200	327	17,70
* 8M 50	PCB51000050	50	125,72	200	200	328	18,20
* 8M 56	PCB51000056	56	141,00	200	200	333	24,50
* 8M 60	PCB51000060	60	151,19	200	200	335	28,10
* 8M 64	PCB51000064	64	161,37	200	200	338	31,80
* 8M 75	PCB51000075	75	189,39	200	200	343	44,00

Beschreibung	Artikelnr.	Z	de	L1	L	passende Bordscheiben	kg
* 14M 28	PCB52000028	28	121,98	200	200	400	18,00
* 14M 30	PCB52000030	30	130,89	200	200	401	20,80
* 14M 32	PCB52000032	32	139,80	200	200	403	23,80
* 14M 34	PCB52000034	34	148,72	200	200	404	27,00
* 14M 36	PCB52000036	36	157,63	200	200	405	30,30
* 14M 38	PCB52000038	38	166,54	200	200	406	33,90
* 14M 40	PCB52000040	40	175,45	200	200	407	37,70
* 14M 44	PCB52000044	44	193,28	200	200	411	45,90
* 14M 48	PCB52000048	48	211,11	200	200	412	54,80

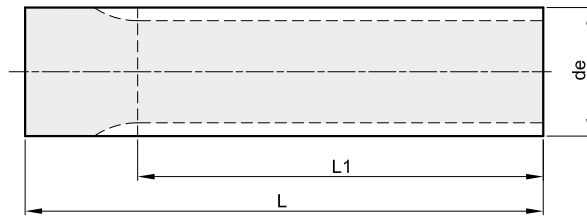
* Auf Anfrage



T 2,5 Teilung 2,5 mm

Werkstoff: Aluminium UNI 9006 – T6

Beschreibung	Artikelnr.	Z	de	L1	L	passende Bordscheiben	kg
T 2,5 10	34000010	10	7,42	50	75		0,01
T 2,5 12	34000012	12	9,00	50	75	100	0,01
T 2,5 13	34000013	13	9,80	50	75	100	0,02
T 2,5 14	34000014	14	10,60	50	75	101	0,02
T 2,5 15	34000015	15	11,40	75	75	101	0,02
T 2,5 16	34000016	16	12,20	75	75	102	0,02
T 2,5 17	34000017	17	13,00	75	75	104	0,03
T 2,5 18	34000018	18	13,80	75	75	104	0,03
T 2,5 19	34000019	19	14,60	120	120	104	0,05
T 2,5 20	34000020	20	15,40	120	120	105	0,05
T 2,5 21	34000021	21	16,20	120	120	105	0,06
T 2,5 22	34000022	22	17,00	140	140	106	0,08
T 2,5 24	34000024	24	18,55	140	140	107	0,09
T 2,5 26	34000026	26	20,15	140	140	108	0,12
T 2,5 27	34000027	27	20,95	140	140	108	0,13
T 2,5 28	34000028	28	21,75	140	140	108	0,14
T 2,5 29	34000029	29	22,55	140	140	109	0,15
T 2,5 30	34000030	30	23,35	140	140	109	0,15
T 2,5 32	34000032	32	24,95	140	140	110	0,18
T 2,5 34	34000034	34	26,55	140	140	110	0,21
T 2,5 35	34000035	35	27,35	140	140	110	0,21
T 2,5 36	34000036	36	28,10	140	140	111	0,22
T 2,5 38	34000038	38	29,70	140	140	111	0,26
T 2,5 40	34000040	40	31,30	140	140	112	0,27
T 2,5 42	34000042	42	32,90	140	140	112	0,32
T 2,5 44	34000044	44	34,50	140	140	113	0,33
T 2,5 45	34000045	45	35,30	140	140	113	0,37
T 2,5 48	34000048	48	37,70	140	140	208	0,40
T 2,5 50	34000050	50	39,29	160	160	209	0,52
T 2,5 60	34000060	60	47,25	160	160	211	0,72
T 2,5 65	34000065	65	51,20	160	160	213	0,87
T 2,5 70	34000070	70	55,20	160	160	215	1,05
T 2,5 72	34000072	72	56,80	160	160	215	1,11
T 2,5 90	34000090	90	71,12	160	160	219	1,75
T 2,5 100	34000100	100	79,08	160	160	220	2,18



T 5 Teilung 5 mm

Werkstoff: Aluminium UNI 9006 – T6

Beschreibung	Artikelnr.	Z	de	L1	L	passende Bordscheiben	kg
T 5 10	35000010	10	15,05	140	140	200	0,06
T 5 11	35000011	11	16,65	140	140	201	0,07
T 5 12	35000012	12	18,25	140	140	201	0,09
T 5 13	35000013	13	19,85	140	140	203	0,10
T 5 14	35000014	14	21,45	140	140	203	0,12
T 5 15	35000015	15	23,05	140	140	204	0,14
T 5 16	35000016	16	24,60	140	140	205	0,16
T 5 17	35000017	17	26,20	140	140	205	0,19
T 5 18	35000018	18	27,80	140	140	205	0,21
T 5 19	35000019	19	29,40	140	140	206	0,24
T 5 20	35000020	20	31,00	160	160	206	0,31
T 5 21	35000021	21	32,70	160	160	207	0,33
T 5 22	35000022	22	34,25	160	160	207	0,36
T 5 23	35000023	23	35,85	160	160	208	0,39
T 5 24	35000024	24	37,40	160	160	208	0,43
T 5 25	35000025	25	38,95	160	160	209	0,47
T 5 26	35000026	26	40,60	160	160	209	0,51
T 5 27	35000027	27	42,20	160	160	210	0,55
T 5 28	35000028	28	43,75	160	160	210	0,60
T 5 29	35000029	29	45,35	160	160	211	0,65
T 5 30	35000030	30	46,95	160	160	211	0,70
T 5 32	35000032	32	50,10	160	160	212	0,80
T 5 34	35000034	34	53,25	160	160	213	0,91
T 5 35	35000035	35	54,85	160	160	214	0,98
T 5 36	35000036	36	56,45	160	160	215	1,02
T 5 37	35000037	37	58,06	160	160	215	1,08
T 5 38	35000038	38	59,65	160	160	216	1,14
T 5 40	35000040	40	62,85	160	160	216	1,27
T 5 42	35000042	42	66,00	160	160	217	1,41
T 5 44	35000044	44	69,20	160	160	218	1,55
T 5 45	35000045	45	70,80	160	160	313	1,63
T 5 46	35000046	46	72,40	160	160	313	1,69
T 5 48	35000048	48	75,55	160	160	219	1,85
T 5 50	35000050	50	78,75	160	160	220	2,02
T 5 60	35000060	60	94,65	160	160	320	2,95
T 5 72	35000072	72	113,75	160	160	225	4,28
T 5 80	35000080	80	126,48	160	160	226	5,39
T 5 90	35000090	90	142,40	160	160	333	6,76
T 5 100	35000100	100	158,31	160	160	338	8,34

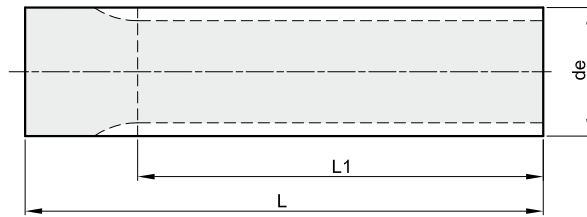
T 10 Teilung 10 mm

Werkstoff: Aluminium UNI 9006 – T6

Beschreibung	Artikelnr.	Z	de	L1	L	passende Bordscheiben	kg
T 10 10	36000010	10	29,98	140	140	206	0,22
T 10 11	36000011	11	33,16	140	140	207	0,29
T 10 12	36000012	12	36,35	140	140	208	0,34
T 10 13	36000013	13	39,55	140	140	209	0,42
T 10 14	36000014	14	42,70	160	160	210	0,55
T 10 15	36000015	15	45,90	160	160	211	0,64
T 10 16	36000016	16	49,10	160	160	212	0,74
T 10 17	36000017	17	52,25	160	160	213	0,85
T 10 18	36000018	18	55,45	160	160	214	0,96
T 10 19	36000019	19	58,65	160	160	216	1,07
T 10 20	36000020	20	61,80	160	160	216	1,20
T 10 21	36000021	21	65,00	160	160	217	1,29
T 10 22	36000022	22	68,20	160	160	218	1,43
T 10 23	36000023	23	71,35	160	160	313	1,58
T 10 24	36000024	24	74,55	160	160	219	1,73
T 10 26	36000026	26	80,90	160	160	220	2,05
T 10 28	36000028	28	87,25	160	160	222	2,39
T 10 30	36000030	30	93,65	160	160	223	2,76
T 10 32	36000032	32	100,00	160	160	224	3,18
T 10 34	36000034	34	106,40	160	160	323	3,61
T 10 36	36000036	36	112,75	160	160	225	4,06
T 10 38	36000038	38	119,10	160	160	327	4,62
T 10 40	36000040	40	125,45	160	160	226	5,13
T 10 45	36000045	45	141,40	160	160	333	6,50
T 10 48	36000048	48	150,95	160	160	335	7,39
T 10 60	36000060	60	189,15	160	160	342	11,76
T 10 72	36000072	72	227,29	160	160		17,03



ZAHNWELLEN PROFIL „AT“



BAT 5 Teilung 5 mm

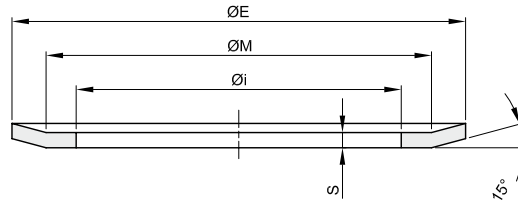
Werkstoff: Aluminium UNI 9006 – T6

Beschreibung	Artikelnr.	Z	de	L1	L	passende Bordscheiben	kg
BAT 5 12	68000012	12	17,85	140	140	201	0,08
BAT 5 13	68000013	13	19,45	140	140	203	0,10
BAT 5 14	68000014	14	21,05	140	140	203	0,12
BAT 5 15	68000015	15	22,65	140	140	204	0,14
BAT 5 16	68000016	16	24,20	140	140	205	0,15
BAT 5 17	68000017	17	25,80	140	140	205	0,18
BAT 5 18	68000018	18	27,40	140	140	205	0,20
BAT 5 19	68000019	19	29,00	140	140	206	0,23
BAT 5 20	68000020	20	30,60	160	160	206	0,30
BAT 5 21	68000021	21	32,30	160	160	207	0,33
BAT 5 22	68000022	22	33,85	160	160	207	0,36
BAT 5 23	68000023	23	35,45	160	160	208	0,40
BAT 5 24	68000024	24	37,00	160	160	208	0,44
BAT 5 25	68000025	25	38,55	160	160	209	0,47
BAT 5 26	68000026	26	40,20	160	160	209	0,51
BAT 5 27	68000027	27	41,80	160	160	210	0,55
BAT 5 28	68000028	28	43,35	160	160	210	0,60
BAT 5 30	68000030	30	46,55	160	160	211	0,69
BAT 5 32	68000032	32	49,70	160	160	212	0,81
BAT 5 34	68000034	34	52,85	160	160	213	0,90
BAT 5 36	68000036	36	56,05	160	160	215	1,02
BAT 5 38	68000038	38	59,25	160	160	216	1,14
BAT 5 40	68000040	40	62,45	160	160	216	1,28
BAT 5 42	68000042	42	65,60	160	160	217	1,41
BAT 5 44	68000044	44	68,80	160	160	218	1,55
BAT 5 46	68000046	46	72,00	160	160	313	1,70
BAT 5 48	68000048	48	75,15	160	160	219	1,85
BAT 5 52	68000052	52	81,55	160	160	220	2,19
BAT 5 56	68000056	56	87,90	160	160	222	2,55
BAT 5 58	68000058	58	91,10	160	160	223	2,74
BAT 5 60	68000060	60	94,25	160	160	320	2,94
BAT 5 64	68000064	64	100,65	160	160	224	3,36
BAT 5 72	68000072	72	113,35	160	160	225	4,29

BAT 10 Teilung 10 mm

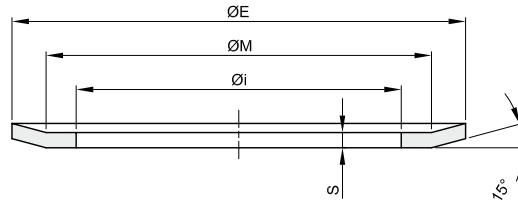
Werkstoff: Aluminium UNI 9006 – T6

Beschreibung	Artikelnr.	Z	de	L1	L	passende Bordscheiben	kg
BAT 10 15	69000015	15	45,90	160	160	211	0,62
BAT 10 16	69000016	16	49,10	160	160	212	0,72
BAT 10 17	69000017	17	52,25	160	160	213	0,82
BAT 10 18	69000018	18	55,45	160	160	214	0,94
BAT 10 19	69000019	19	58,65	160	160	216	1,05
BAT 10 20	69000020	20	61,80	160	160	216	1,17
BAT 10 21	69000021	21	65,00	160	160	217	1,31
BAT 10 22	69000022	22	68,20	160	160	218	1,44
BAT 10 23	69000023	23	71,35	160	160	313	1,60
BAT 10 24	69000024	24	74,55	160	160	219	1,75
BAT 10 25	69000025	25	77,75	160	160	219	1,91
BAT 10 26	69000026	26	80,90	160	160	220	2,06
BAT 10 27	69000027	27	84,05	160	160	221	2,23
BAT 10 28	69000028	28	87,25	160	160	222	2,42
BAT 10 30	69000030	30	93,65	160	160	223	2,79
BAT 10 32	69000032	32	100,00	160	160	224	3,20
BAT 10 34	69000034	34	106,40	160	160	323	3,65
BAT 10 36	69000036	36	112,75	160	160	225	4,09
BAT 10 38	69000038	38	119,10	160	160	327	4,59
BAT 10 40	69000040	40	125,45	160	160	226	5,16
BAT 10 42	69000042	42	131,85	160	160	330	5,65
BAT 10 44	69000044	44	138,20	160	160	331	6,22
BAT 10 46	69000046	46	144,55	160	160	334	6,84
BAT 10 48	69000048	48	150,95	160	160	335	7,45
BAT 10 52	69000052	52	163,65	160	160	338	8,93
BAT 10 56	69000056	56	176,40	160	160	339	10,39
BAT 10 58	69000058	58	182,75	160	160	340	10,96
BAT 10 60	69000060	60	189,15	160	160	342	11,78
BAT 10 70	69000070	70	220,95	160	160		16,18



Nr. Bordscheiben	Artikelnr.	Dicke S = 0,5 mm		
		Ø E	Ø M	Ø i
100	5030000100	13	10	6
101	5030000101	15	12	8
102	5030000102	16	13	9,5
104	5030000104	18	15	11,5
105	5030000105	19,5	17,5	12
106	5030000106	23	17,5	12
107	5030000107	23	20	14
108	5030000108	25	22	15
109	5030000109	28	24	18
110	5030000110	32	28	21,5
111	5030000111	36	31	25
112	5030000112	38	34	28
113	5030000113	42	38	30,5
114	5030000114	48	43,5	37

Nr. Bordscheiben	Artikelnr.	Dicke S = 1 mm		
		Ø E	Ø M	Ø i
200	5030000200	19,5	17,5	12
201	5030000201	23	17,5	12
202	5030000202	23	20	14
203	5030000203	25	22	15
204	5030000204	28	24	18
205	5030000205	32	28	21,5
206	5030000206	36	31	25
207	5030000207	38	34	28
208	5030000208	42	38	30,5
209	5030000209	44	40	33
210	5030000210	48	43,5	37
211	5030000211	51	47,5	40
212	5030000212	54	50,5	43
213	5030000213	57	53	46
214	5030000214	60	57	47
215	5030000215	63	57	48
216	5030000216	66	61,5	52
217	5030000217	71	65	56
218	5030000218	75	68,5	60
219	5030000219	83	76,5	68
220	5030000220	87	82,5	72
221	5030000221	91	85,5	76
222	5030000222	93	89	80
223	5030000223	97	93	83
224	5030000224	106	101	90
225	5030000225	119	113,5	103
226	5030000226	131	125,5	115



Nr. Bordscheiben	Artikelnr.	Dicke S = 1,5 mm		
		Ø E	Ø M	Ø i
300	5030000300	36	31	25
301	5030000301	38	34	28
302	5030000302	42	38	30,5
303	5030000303	44	40	33
304	5030000304	48	43,5	37
305	5030000305	51	47,5	40
306	5030000306	54	50,5	43
307	5030000307	57	53	46
308	5030000308	60	57	47
309	5030000309	63	57	48
310	5030000310	66	61,5	52
311	5030000311	71	65	56
312	5030000312	75	68,5	60
313	5030000313	79	73,5	64
314	5030000314	83	76,5	68
315	5030000315	87	82,5	72
316	5030000316	91	85,5	76
317	5030000317	93	89	80
318	5030000318	97	93	83
319	5030000319	98	92	79,3
320	5030000320	103	97	86
321	5030000321	106	101	90
322	5030000322	111	106	94
323	5030000323	115	110	99
325	5030000325	119	113,5	103
326	5030000326	123	117,5	107
327	5030000327	127	122	111
328	5030000328	135	130	119
330	5030000330	140	134,5	123
331	5030000331	143	139	127
333	5030000333	148	143	132
334	5030000334	152	147,5	136
335	5030000335	158	154	142
338	5030000338	168	163	149,5
339	5030000339	184	179	165
340	5030000340	192	187	173
342	5030000342	200	195	181

Nr. Bordscheiben	Artikelnr.	Dicke S = 2,5 mm		
		Ø E	Ø M	Ø i
400	5030000400	127	120,2	104,7
401	5030000401	138	130	108
402	5030000402	146	138	116
403	5030000403	154	146	122
404	5030000404	160	150	128
405	5030000405	168	162	135
406	5030000406	183	170	145
407	5030000407	188	180	158
409	5030000409	198	188	165
410	5030000410	200	192,8	172
411	5030000411	211	198	173
412	5030000412	226	214	190
414	5030000414	240	224	192
415	5030000415	256	240	220
416	5030000416	256	247	225
418	5030000418	296	287	252

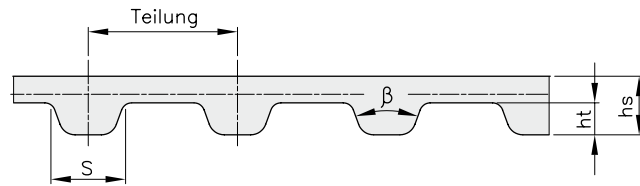


ARTIKELNUMMERN FÜR BORDSCHEIBEN DER ZAHNRIEMENRÄDER

Zähne- zahl	MXL SP. 0,5	XL SP. 1	L SP. 1,5	H SP. 1,5	XH SP. 2,5	HTD 3M SP. 0,5	HTD 5M SP. 1	HTD 8M SP. 1,5	HTD 14M SP. 2,5	PCB 8M SP. 1,5	PCB 14M SP. 2,5	T 2,5 SP. 0,5	T 5 SP. 1	T 10 SP. 1	BAT 5 SP. 1	BAT 10 SP. 1
10		201	300			100							200	206		
11		201	301										201	207		
12	100	203	302			101	202					100	201	208	201	208
13		203	303				203					100	203	209	203	
14	100	204	304	309		102	203					101	203	210	203	210
15	100	204	305	310		104	204					101	204	211	204	211
16	101	205	306	311		104	204					102	205	212	205	212
17		205	307	312			205					104	205	213	205	213
18	102	206	308	313	401	105	205	304				104	205	214	205	214
19		206	309	314	402		205	305				104	206	216	206	216
20	102	207	310	315	403	107	206	306				105	206	216	206	216
21		207	311	316	404	108	207	307				105	207	217	207	217
22	104	208	312	317	405	108	207	308		308		106	207	218	207	218
23		208	313	318			208	309					208	313	208	313
24	104	209	313	320	406	108	208	310				107	208	219	208	219
25	105	210	314	321	407		209	310		310		107	209	219	209	219
26	106	210	315	322	409	109	209	311				108	209	220	209	220
27		210	315	323	410		210					108	210	221	210	221
28	107	211	316	325	411	110	210	312	400	312	400	108	210	222	210	222
29		211		326								109	211			
30	107	212	318	327	412	110	211	314	401	314	401	109	211	223	211	223
32	108	213	320	328	414	111	212	315	403	315	403	110	212	224	212	224
33		213	321	330												
34	108	214	322	331	415		213	316	404	316	404	110	213	323	213	323
35		215	322	333				317				110	214			
36	109	216	323	334		112	214	319	405		405	111	215	225	215	225
37													215			
38	109	217		335			216	320	406	320	406	111	216	327	216	327
39		217														
40	110	217	327	338		113	217	321	407	321	407	112	216	226	216	226
41		218														
42	110	218	328				218					112	217		217	330
43		313														
44	111	313	330	339		114	218	325	411		411	113	218		218	331
45	111		331	340			313			325		113	313	333		
46													313		313	334
48	111	220	334	342			219	327	412	327	412	208	219	335	219	335
50	112						220			328	414	209	220			
52															220	338
56		223					222	333	416	333	416				222	339
58															223	340
60	113	320					320			335		211	320	342	320	342
64							224	338	418	338						224
65												213				
70	211											215			224	
72	211	326					225	340				215	225		225	
75										343						
80													226			
90												219	333			
100												220	338			

ZAHNRIEMEN KLEMMPLATTEN





Werkstoff: Neopren mit Fiberglaseinlagen

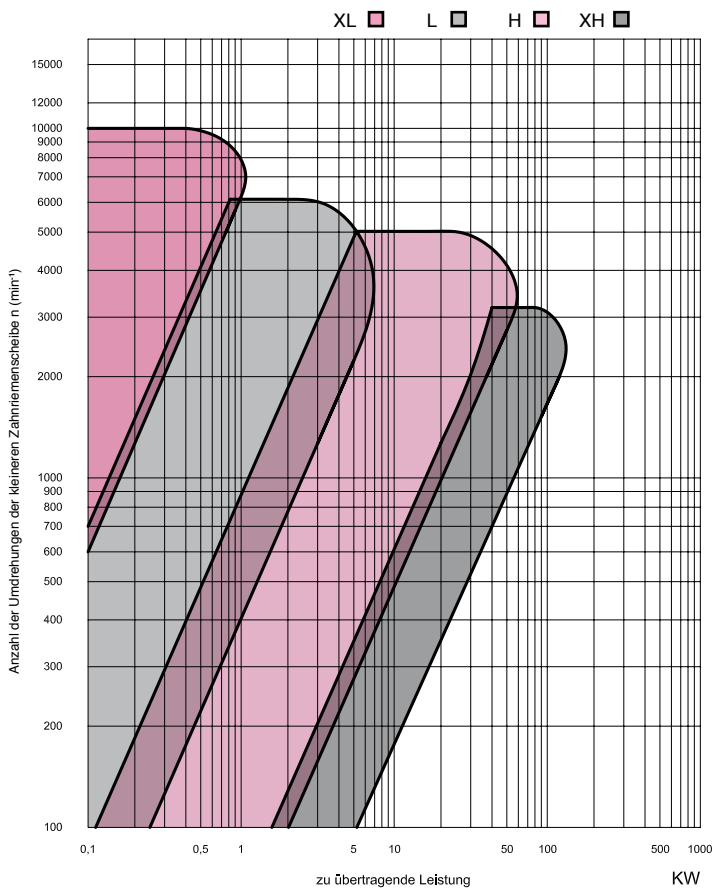
ABMESSUNGEN UND TOLERANZEN DER DICKE

Typ	Teilung mm	hs mm	Tol. mm	ht mm	S mm	β Grad
XL	5,080	2,3	± 0,20	1,27	2,57	50
L	9,525	3,6	± 0,25	1,91	4,65	40
H	12,700	4,3	± 0,25	2,29	6,12	40
XH	22,225	11,2	± 0,65	6,35	12,57	40

BREITENTOLERANZEN

Nennlänge		Breitentoleranz auf Teilungslänge		
		bis 838,2	> 838,2 bis 1676,4	> 1676,4
in 1/100 eines Zolls	in mm	mm	mm	mm
0,12–0,37	3,0–9,5	+ 0,5 - 0,8	–	–
> 037–150	> 9,5–38,1	+ 0,8 - 0,8	+ 0,8 - 1,3	+ 0,8 - 1,3
> 150–200	> 38,1–50,8	+ 0,8 - 1,3	+ 1,3 - 1,3	+ 1,3 - 1,5
> 200–300	> 50,8–76,2	+ 1,3 - 1,5	+ 1,5 - 1,5	+ 1,5 - 2,0

AUSWAHLTABELLE RIEMENTEILUNG



LÄNGENTOLERANZEN

Wirklänge		Toleranz
in 1/10 eines Zolls	in mm	mm
< 36	< 91,4	± 0,15
> 36–100	> 91,4–254,0	± 0,20
> 100–150	> 254,0–381,0	± 0,23
> 150–200	> 381,0–508,0	± 0,25
> 200–300	> 508,0–762,0	± 0,30
> 300–390	> 762,0–990,6	± 0,33
> 390–480	> 990,6–1219,2	± 0,38
> 480–600	> 1219,2–1524,0	± 0,40
> 600–700	> 1524,0–1778,0	± 0,43
> 700–800	> 1778,0–2032,0	± 0,45
> 800–900	> 2032,0–2286,0	± 0,48
> 900–1000	> 2286,0–2540,0	± 0,50
> 1000–1100	> 2540,0–2794,0	± 0,53
> 1100–1200	> 2794,0–3048,0	± 0,55
> 1200–1260	> 3048,0–3200,4	± 0,58
> 1260–1400	> 3200,4–3556,0	± 0,60
> 1400–1600	> 3556,0–4064,0	± 0,65
> 1600–1700	> 4064,0–4318,0	± 0,68
> 1700–1800	> 4318,0–4572,0	± 0,70

XL

Teilung 1/5" (5,080 mm)



Werkstoff: Neopren

Beschreibung	Zähne- zahl	Nennlänge		Artikelnr. XL 025 Breite 6,35 mm	Artikelnr. XL 031 Breite 7,94 mm	Artikelnr. XL 037 Breite 9,52 mm
		Zoll	mm			
60 XL	30	6,00	152,40	1130250060	1130310060	1130370060
70 XL	35	7,00	177,80	1130250070	1130310070	1130370070
80 XL	40	8,00	203,20	1130250080	1130310080	1130370080
90 XL	45	9,00	228,60	1130250090	1130310090	1130370090
100 XL	50	10,00	254,00	1130250100	1130310100	1130370100
102 XL	51	10,20	259,08	1130250102	1130310102	1130370102
106 XL	53	10,60	269,24	1130250106	1130310106	1130370106
108 XL	54	10,80	274,32	1130250108	1130310108	1130370108
110 XL	55	11,00	279,40	1130250110	1130310110	1130370110
116 XL	58	11,60	294,64	1130250116	1130310116	1130370116
120 XL	60	12,00	304,80	1130250120	1130310120	1130370120
130 XL	65	13,00	330,20	1130250130	1130310130	1130370130
140 XL	70	14,00	355,60	1130250140	1130310140	1130370140
148 XL	74	14,80	375,92	1130250148	1130310148	1130370148
150 XL	75	15,00	381,00	1130250150	1130310150	1130370150
160 XL	80	16,00	406,40	1130250160	1130310160	1130370160
170 XL	85	17,00	431,80	1130250170	1130310170	1130370170
180 XL	90	18,00	457,20	1130250180	1130310180	1130370180
190 XL	95	19,00	482,60	1130250190	1130310190	1130370190
200 XL	100	20,00	508,00	1130250200	1130310200	1130370200
210 XL	105	21,00	533,40	1130250210	1130310210	1130370210
220 XL	110	22,00	558,80	1130250220	1130310220	1130370220
230 XL	115	23,00	584,20	1130250230	1130310230	1130370230
240 XL	120	24,00	609,60	1130250240	1130310240	1130370240
250 XL	125	25,00	635,00	1130250250	1130310250	1130370250
260 XL	130	26,00	660,40	1130250260	1130310260	1130370260
270 XL	135	27,00	685,80	1130250270	1130310270	1130370270
280 XL	140	28,00	711,20	1130250280	1130310280	1130370280
290 XL	145	29,00	736,60	1130250290	1130310290	1130370290
300 XL	150	30,00	762,00	1130250300	1130310300	1130370300
316 XL	158	31,60	802,64	1130250316	1130310316	1130370316
330 XL	165	33,00	838,20	1130250330	1130310330	1130370330
344 XL	172	34,40	873,76	1130250344	1130310344	1130370344
380 XL	190	38,00	965,20	1130250380	1130310380	1130370380

L

Teilung 3/8" (9,525 mm)



Werkstoff: Neopren

Beschreibung	Zähne- zahl	Nennlänge		Artikelnr. L 050 Breite 12,70 mm	Artikelnr. L 075 Breite 19,05 mm	Artikelnr. L 100 Breite 25,40 mm
		Zoll	mm			
124 L	33	12,37	314,33	1140500124	1140750124	1141000124
150 L	40	15,00	381,00	1140500150	1140750150	1141000150
187 L	50	18,75	476,25	1140500187	1140750187	1141000187
210 L	56	21,00	533,40	1140500210	1140750210	1141000210
225 L	60	22,50	571,50	1140500225	1140750225	1141000225
240 L	64	24,00	609,60	1140500240	1140750240	1141000240
255 L	68	25,50	647,70	1140500255	1140750255	1141000255
270 L	72	27,00	685,80	1140500270	1140750270	1141000270
285 L	76	28,50	723,90	1140500285	1140750285	1141000285
300 L	80	30,00	762,00	1140500300	1140750300	1141000300
322 L	86	32,25	819,15	1140500322	1140750322	1141000322
345 L	92	34,50	876,20	1140500345	1140750345	1141000345
367 L	98	36,75	933,45	1140500367	1140750367	1141000367
390 L	104	39,00	990,60	1140500390	1140750390	1141000390
420 L	112	42,00	1066,80	1140500420	1140750420	1141000420
450 L	120	45,00	1143,00	1140500450	1140750450	1141000450
480 L	128	48,00	1219,20	1140500480	1140750480	1141000480
510 L	136	51,00	1295,40	1140500510	1140750510	1141000510
540 L	144	54,00	1371,60	1140500540	1140750540	1141000540
600 L	160	60,00	1524,00	1140500600	1140750600	1141000600

H

Teilung 1/2" (12,700 mm)



Werkstoff: Neopren

Beschreibung	Zähne- zahl	Nennlänge		Artikelnr. H 075 Breite 19,05 mm	Artikelnr. H 100 Breite 25,40 mm	Artikelnr. H 150 Breite 38,10 mm	Artikelnr. H 200 Breite 50,80 mm	Artikelnr. H 300 Breite 76,20 mm
		Zoll	mm					
240 H	48	24,00	609,60	1150750240	1151000240	1151500240	1152000240	1153000240
270 H	54	27,00	685,80	1150750270	1151000270	1151500270	1152000270	1153000270
300 H	60	30,00	762,00	1150750300	1151000300	1151500300	1152000300	1153000300
330 H	66	33,00	838,20	1150750330	1151000330	1151500330	1152000330	1153000330
360 H	72	36,00	914,40	1150750360	1151000360	1151500360	1152000360	1153000360
390 H	78	39,00	990,60	1150750390	1151000390	1151500390	1152000390	1153000390
420 H	84	42,00	1066,80	1150750420	1151000420	1151500420	1152000420	1153000420
450 H	90	45,00	1143,00	1150750450	1151000450	1151500450	1152000450	1153000450
480 H	96	48,00	1219,20	1150750480	1151000480	1151500480	1152000480	1153000480
510 H	102	51,00	1295,40	1150750510	1151000510	1151500510	1152000510	1153000510
540 H	108	54,00	1371,60	1150750540	1151000540	1151500540	1152000540	1153000540
570 H	114	57,00	1447,80	1150750570	1151000570	1151500570	1152000570	1153000570
600 H	120	60,00	1524,00	1150750600	1151000600	1151500600	1152000600	1153000600
630 H	126	63,00	1600,20	1150750630	1151000630	1151500630	1152000630	1153000630
660 H	132	66,00	1676,40	1150750660	1151000660	1151500660	1152000660	1153000660
700 H	140	70,00	1778,00	1150750700	1151000700	1151500700	1152000700	1153000700
730 H	146	73,00	1854,20	1150750730	1151000730	1151500730	1152000730	1153000730
750 H	150	75,00	1905,00	1150750750	1151000750	1151500750	1152000750	1153000750
800 H	160	80,00	2032,00	1150750800	1151000800	1151500800	1152000800	1153000800
850 H	170	85,00	2159,00	1150750850	1151000850	1151500850	1152000850	1153000850
900 H	180	90,00	2286,00	1150750900	1151000900	1151500900	1152000900	1153000900
1000 H	200	100,00	2540,00	1150751000	1151001000	1151501000	1152001000	1153001000
1100 H	220	110,00	2794,00	1150751100	1151001100	1151501100	1152001100	1153001100
1250 H	250	125,00	3175,00	1150751250	1151001250	1151501250	1152001250	1153001250
1400 H	280	140,00	3556,00	1150751400	1151001400	1151501400	1152001400	1153001400
1700 H	340	170,00	4318,00	1150751700	1151001700	1151501700	1152001700	1153001700

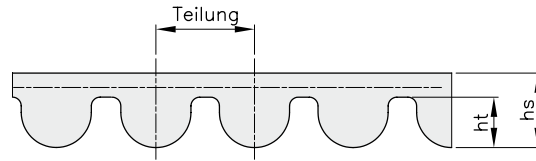
XH

Teilung 7/8" (22,225 mm)



Werkstoff: Neopren

Beschreibung	Zähne- zahl	Nennlänge		Artikelnr. XH 200 Breite 50,80 mm	Artikelnr. XH 300 Breite 76,20 mm	Artikelnr. XH 400 Breite 101,60 mm
		Zoll	mm			
507 XH	58	50,75	1289,05	1162000507	1163000507	1164000507
560 XH	64	56,00	1422,40	1162000560	1163000560	1164000560
630 XH	72	63,00	1600,20	1162000630	1163000630	1164000630
700 XH	80	70,00	1778,00	1162000700	1163000700	1164000700
770 XH	88	77,00	1955,80	1162000770	1163000770	1164000770
840 XH	96	84,00	2133,60	1162000840	1163000840	1164000840
980 XH	112	98,00	2489,20	1162000980	1163000980	1164000980
1120 XH	128	112,00	2844,80	1162001120	1163001120	1164001120
1260 XH	144	126,00	3200,40	1162001260	1163001260	1164001260
1400 XH	160	140,00	3556,00	1162001400	1163001400	1164001400
1540 XH	176	154,00	3911,60	1162001540	1163001540	1164001540
1750 XH	200	175,00	4445,00	1162001750	1163001750	1164001750



Werkstoff: Neopren mit Fiberglaseinlagen

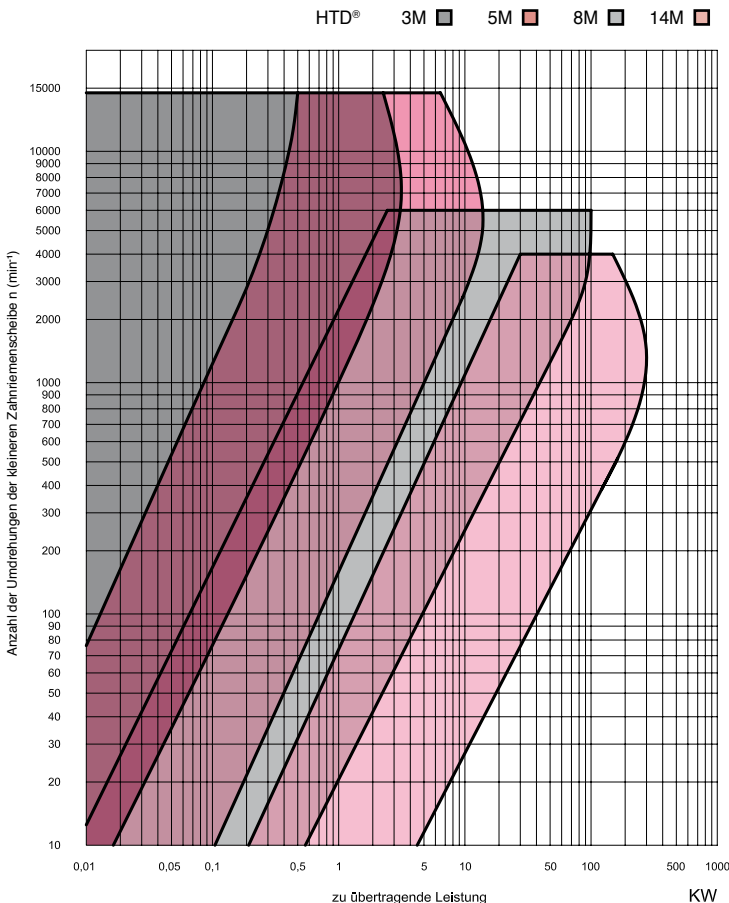
ABMESSUNGEN UND TOLERANZEN DER DICKE

Typ	Teilung mm	hs mm	Tol. mm	ht mm
HTD 3M	3	2,4	± 0,20	1,2
HTD 5M	5	3,6	± 0,25	2,1
HTD 8M	8	5,6	± 0,40	3,4
HTD 14M	14	10,0	± 0,60	6,1

BREITENTOLERANZEN

Nennlänge	Breitentoleranz auf Teilungslänge		
	bis 880 mm	> 880 bis 1760 mm	> 1760 mm
≤ 9	+ 0,4 - 0,8	+ 0,4 - 0,8	
> 9 – 40	+ 0,8 - 0,8	+ 0,8 - 1,2	+ 0,8 - 1,2
> 40 – 50	+ 0,8 - 1,2	+ 1,2 - 1,2	+ 1,2 - 1,5
> 50 – 85	+ 1,2 - 1,2	+ 1,5 - 1,5	+ 1,5 - 2,0
> 85 – 170	+ 1,5 - 1,5	+ 1,5 - 2,0	+ 2,0 - 2,0
> 170		+ 4,8 - 4,8	+ 4,8 - 4,8

AUSWAHLTABELLE RIEMENTEILUNG



LÄNGENTOLERANZEN

Wirklänge mm	Toleranz mm
≤ 150	± 0,30
> 150 – 255	± 0,40
> 255 – 400	± 0,45
> 400 – 560	± 0,50
> 560 – 800	± 0,60
> 800 – 1000	± 0,65
> 1000 – 1270	± 0,75
> 1270 – 1500	± 0,80
> 1500 – 1800	± 0,85
> 1800 – 2000	± 0,90
> 2000 – 2250	± 0,95
> 2250	± 0,95 *

* Für alle 250 mm Länge muss eine Toleranz von 0,05 mm dazugezählt werden.

HTD 3M

Teilung 3 mm



Werkstoff: Neopren

Beschreibung	Zähnezahl	Wirklänge	Artikelnr. HTD 3 Breite 6 mm	Artikelnr. HTD 3 Breite 9 mm	Artikelnr. HTD 3 Breite 15 mm
111 3M	37	111	1400060111	1400090111	1400150111
144 3M	48	144	1400060144	1400090144	1400150144
159 3M	53	159	1400060159	1400090159	1400150159
168 3M	56	168	1400060168	1400090168	1400150168
174 3M	58	174	1400060174	1400090174	1400150174
177 3M	59	177	1400060177	1400090177	1400150177
210 3M	70	210	1400060210	1400090210	1400150210
213 3M	71	213	1400060213	1400090213	1400150213
216 3M	72	216	1400060216	1400090216	1400150216
225 3M	75	225	1400060225	1400090225	1400150225
252 3M	84	252	1400060252	1400090252	1400150252
255 3M	85	255	1400060255	1400090255	1400150255
267 3M	89	267	1400060267	1400090267	1400150267
300 3M	100	300	1400060300	1400090300	1400150300
318 3M	106	318	1400060318	1400090318	1400150318
336 3M	112	336	1400060336	1400090336	1400150336
339 3M	113	339	1400060339	1400090339	1400150339
363 3M	121	363	1400060363	1400090363	1400150363
384 3M	128	384	1400060384	1400090384	1400150384
390 3M	130	390	1400060390	1400090390	1400150390
420 3M	140	420	1400060420	1400090420	1400150420
447 3M	149	447	1400060447	1400090447	1400150447
474 3M	158	474	1400060474	1400090474	1400150474
480 3M	160	480	1400060480	1400090480	1400150480
501 3M	167	501	1400060501	1400090501	1400150501
513 3M	171	513	1400060513	1400090513	1400150513
537 3M	179	537	1400060537	1400090537	1400150537
564 3M	188	564	1400060564	1400090564	1400150564
606 3M	202	606	1400060606	1400090606	1400150606
633 3M	211	633	1400060633	1400090633	1400150633
711 3M	237	711	1400060711	1400090711	1400150711
882 3M	294	882	1400060882	1400090882	1400150882
945 3M	315	945	1400060945	1400090945	1400150945
1041 3M	347	1041	1400061041	1400091041	1400151041
1068 3M	356	1068	1400061068	1400091068	1400151068
1071 3M	357	1071	1400061071	1400091071	1400151071
1125 3M	375	1125	1400061125	1400091125	1400151125
1569 3M	523	1569	1400061569	1400091569	1400151569

HTD 5M

Teilung 5 mm



Werkstoff: Neopren

Beschreibung	Zähnezahl	Wirklänge	Artikelnr. HTD 5 Breite 9 mm	Artikelnr. HTD 5 Breite 15 mm	Artikelnr. HTD 5 Breite 25 mm
300 5M	60	300	1410090300	1410150300	1410250300
330 5M	66	330	1410090330	1410150330	1410250330
350 5M	70	350	1410090350	1410150350	1410250350
375 5M	75	375	1410090375	1410150375	1410250375
400 5M	80	400	1410090400	1410150400	1410250400
425 5M	85	425	1410090425	1410150425	1410250425
450 5M	90	450	1410090450	1410150450	1410250450
475 5M	95	475	1410090475	1410150475	1410250475
500 5M	100	500	1410090500	1410150500	1410250500
535 5M	107	535	1410090535	1410150535	1410250535
565 5M	113	565	1410090565	1410150565	1410250565
600 5M	120	600	1410090600	1410150600	1410250600
615 5M	123	615	1410090615	1410150615	1410250615
620 5M	124	620	1410090620	1410150620	1410250620
630 5M	126	630	1410090630	1410150630	1410250630
635 5M	127	635	1410090635	1410150635	1410250635
665 5M	133	665	1410090665	1410150665	1410250665
710 5M	142	710	1410090710	1410150710	1410250710
755 5M	151	755	1410090755	1410150755	1410250755
800 5M	160	800	1410090800	1410150800	1410250800
890 5M	178	890	1410090890	1410150890	1410250890
900 5M	180	900	1410090900	1410150900	1410250900
925 5M	185	925	1410090925	1410150925	1410250925
1000 5M	200	1000	1410091000	1410151000	1410251000
1050 5M	210	1050	1410091050	1410151050	1410251050
1125 5M	225	1125	1410091125	1410151125	1410251125
1270 5M	254	1270	1410091270	1410151270	1410251270
1500 5M	300	1500	1410091500	1410151500	1410251500



ZAHNRIEMEN PROFIL HTD®

HTD 8M

Teilung 8 mm



Werkstoff: Neopren

Beschreibung	Zähnezahl	Wirklänge	Artikelnr. HTD 8 Breite 20 mm	Artikelnr. HTD 8 Breite 30 mm	Artikelnr. HTD 8 Breite 50 mm	Artikelnr. HTD 8 Breite 85 mm
376 8M	47	376	1420200376	1420300376	1420500376	1420850376
424 8M	53	424	1420200424	1420300424	1420500424	1420850424
480 8M	60	480	1420200480	1420300480	1420500480	1420850480
560 8M	70	560	1420200560	1420300560	1420500560	1420850560
600 8M	75	600	1420200600	1420300600	1420500600	1420850600
640 8M	80	640	1420200640	1420300640	1420500640	1420850640
656 8M	82	656	1420200656	1420300656	1420500656	1420850656
720 8M	90	720	1420200720	1420300720	1420500720	1420850720
784 8M	98	784	1420200784	1420300784	1420500784	1420850784
800 8M	100	800	1420200800	1420300800	1420500800	1420850800
880 8M	110	880	1420200880	1420300880	1420500880	1420850880
960 8M	120	960	1420200960	1420300960	1420500960	1420850960
1040 8M	130	1040	1420201040	1420301040	1420501040	1420851040
1120 8M	140	1120	1420201120	1420301120	1420501120	1420851120
1200 8M	150	1200	1420201200	1420301200	1420501200	1420851200
1280 8M	160	1280	1420201280	1420301280	1420501280	1420851280
1360 8M	170	1360	1420201360	1420301360	1420501360	1420851360
1440 8M	180	1440	1420201440	1420301440	1420501440	1420851440
1600 8M	200	1600	1420201600	1420301600	1420501600	1420851600
1760 8M	220	1760	1420201760	1420301760	1420501760	1420851760
1800 8M	225	1800	1420201800	1420301800	1420501800	1420851800
2000 8M	250	2000	1420202000	1420302000	1420502000	1420852000
2248 8M	281	2248	1420202248	1420302248	1420502248	1420852248
2400 8M	300	2400	1420202400	1420302400	1420502400	1420852400
2800 8M	350	2800	1420202800	1420302800	1420502800	1420852800



HTD 14M

Teilung 14 mm

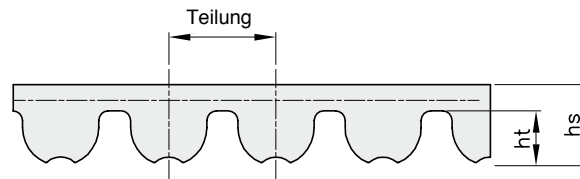


Werkstoff: Neopren

Beschreibung	Zähnezahl	Wirklänge	Artikelnr. HTD 14 Breite 40 mm	Artikelnr. HTD 14 Breite 55 mm	Artikelnr. HTD 14 Breite 85 mm	Artikelnr. HTD 14 Breite 115 mm	Artikelnr. HTD 14 Breite 170 mm
966 14M	69	966	1430400966	1430550966	1430850966	1431150966	1431700966
1190 14M	85	1190	1430401190	1430551190	1430851190	1431151190	1431701190
1400 14M	100	1400	1430401400	1430551400	1430851400	1431151400	1431701400
1610 14M	115	1610	1430401610	1430551610	1430851610	1431151610	1431701610
1778 14M	127	1778	1430401778	1430551778	1430851778	1431151778	1431701778
1890 14M	135	1890	1430401890	1430551890	1430851890	1431151890	1431701890
2100 14M	150	2100	1430402100	1430552100	1430852100	1431152100	1431702100
2310 14M	165	2310	1430402310	1430552310	1430852310	1431152310	1431702310
2450 14M	175	2450	1430402450	1430552450	1430852450	1431152450	1431702450
2590 14M	185	2590	1430402590	1430552590	1430852590	1431152590	1431702590
2800 14M	200	2800	1430402800	1430552800	1430852800	1431152800	1431702800
3150 14M	225	3150	1430403150	1430553150	1430853150	1431153150	1431703150
3500 14M	250	3500	1430403500	1430553500	1430853500	1431153500	1431703500
3850 14M	275	3850	1430403850	1430553850	1430853850	1431153850	1431703850
4326 14M	309	4326	1430404326	1430554326	1430854326	1431154326	1431704326
4578 14M	327	4578	1430404578	1430554578	1430854578	1431154578	1431704578



„HTD HP“ ZAHNRIEMEN FÜR „HIGH PERFORMANCE“



Werkstoff: Neopren mit Fiberglaseinlagen

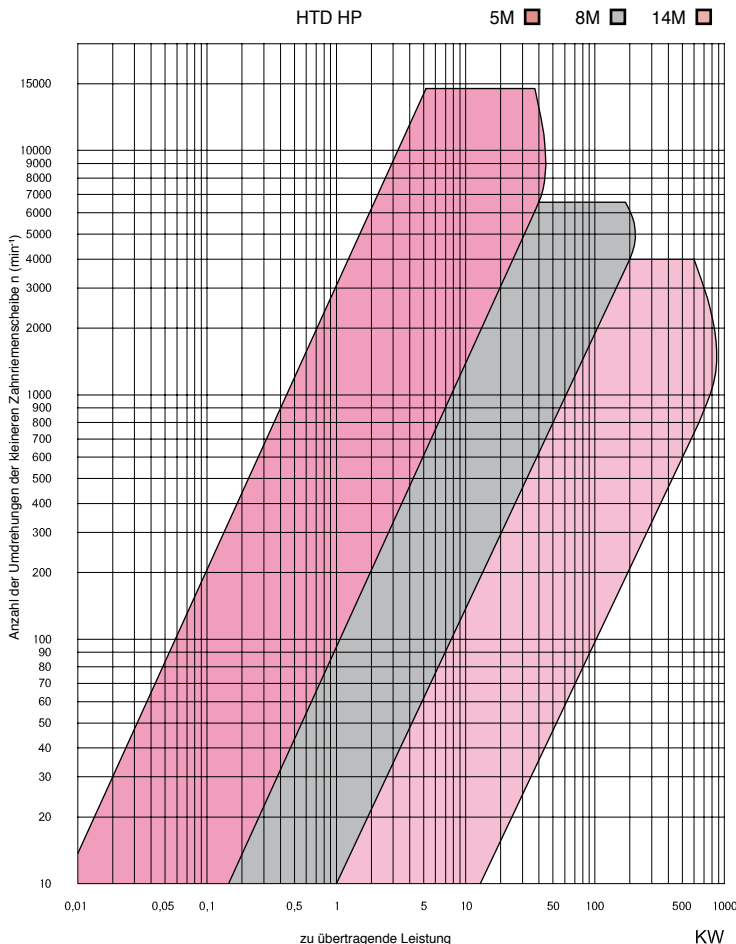
ABMESSUNGEN UND TOLERANZEN DER DICKE

Typ	Teilung mm	hs mm	Tol. mm	ht mm
HTD 5M HP	5	3,4	± 0,25	1,9
HTD 8M HP	8	5,4	± 0,40	3,2
HTD 14M HP	14	9,5	± 0,60	5,6

BREITENTOLERANZEN

Nennlänge	Breitentoleranz auf Teilungslänge		
	bis 838,2 mm	> 838,3 bis 1676,4 mm	> 1676,4 mm
> 2,9 – 11,0	+ 0,4 - 0,8	+ 0,4 - 0,8	
> 11,1 – 38,1	+ 0,8 - 0,8	+ 0,8 - 0,8	+ 0,8 - 1,2
> 38,2 – 50,8	+ 0,8 - 1,2	+ 1,2 - 1,2	+ 1,2 - 1,6
> 50,9 – 63,5	+ 1,2 - 1,2	+ 1,2 - 1,6	+ 1,6 - 1,6
> 63,6 – 76,2	+ 1,2 - 1,6	+ 1,6 - 1,6	+ 1,6 - 2,0
> 76,3 – 101,6	+ 1,6 - 1,6	+ 1,6 - 2,0	+ 2,0 - 2,0
> 101,7 – 177,8	+ 2,4 - 2,4	+ 1,6 - 2,0	+ 2,0 - 2,0
> 177,9			+ 4,8 - 6,4

AUSWAHLTABELLE RIEMENTEILUNG



LÄNGENTOLERANZEN

Wirklänge mm	Toleranz mm
≤ 250	± 0,20
> 250 – 500	± 0,23
> 500 – 750	± 0,27
> 750 – 1000	± 0,30
> 1000 – 1250	± 0,33
> 1250 – 1500	± 0,36
> 1500 – 1750	± 0,39
> 1750 – 2000	± 0,42
> 2000 – 2250	± 0,46
> 2250 – 2500	± 0,49
> 2500 – 2750	± 0,52
> 2750 – 3000	± 0,55
> 3000	± 0,55*

* Für alle 250 mm Länge muss eine Toleranz von 0,03 mm dazugezählt werden.



HTD 5M HP

Teilung 5 mm



Werkstoff: Neopren

Beschreibung	Zähnezahl	Wirklänge	Artikelnr. HTD 5M HP Breite 9 mm	Artikelnr. HTD 5M HP Breite 15 mm	Artikelnr. HTD 5M HP Breite 25 mm
180 5M HP	36	180	HP1410090180	HP1410150180	HP1410250180
225 5M HP	45	225	HP1410090225	HP1410150225	HP1410250225
275 5M HP	55	275	HP1410090275	HP1410150275	HP1410250275
300 5M HP	60	300	HP1410090300	HP1410150300	HP1410250300
325 5M HP	65	325	HP1410090325	HP1410150325	HP1410250325
340 5M HP	68	340	HP1410090340	HP1410150340	HP1410250340
350 5M HP	70	350	HP1410090350	HP1410150350	HP1410250350
375 5M HP	75	375	HP1410090375	HP1410150375	HP1410250375
400 5M HP	80	400	HP1410090400	HP1410150400	HP1410250400
415 5M HP	83	415	HP1410090415	HP1410150415	HP1410250415
425 5M HP	85	425	HP1410090425	HP1410150425	HP1410250425
450 5M HP	90	450	HP1410090450	HP1410150450	HP1410250450
460 5M HP	92	460	HP1410090460	HP1410150460	HP1410250460
475 5M HP	95	475	HP1410090475	HP1410150475	HP1410250475
490 5M HP	98	490	HP1410090490	HP1410150490	HP1410250490
500 5M HP	100	500	HP1410090500	HP1410150500	HP1410250500
520 5M HP	104	520	HP1410090520	HP1410150520	HP1410250520
525 5M HP	105	525	HP1410090525	HP1410150525	HP1410250525
535 5M HP	107	535	HP1410090535	HP1410150535	HP1410250535
550 5M HP	110	550	HP1410090550	HP1410150550	HP1410250550
600 5M HP	120	600	HP1410090600	HP1410150600	HP1410250600
630 5M HP	126	630	HP1410090630	HP1410150630	HP1410250630
650 5M HP	130	650	HP1410090650	HP1410150650	HP1410250650
665 5M HP	133	665	HP1410090665	HP1410150665	HP1410250665
700 5M HP	140	700	HP1410090700	HP1410150700	HP1410250700
750 5M HP	150	750	HP1410090750	HP1410150750	HP1410250750
775 5M HP	155	775	HP1410090775	HP1410150775	HP1410250775
800 5M HP	160	800	HP1410090800	HP1410150800	HP1410250800
850 5M HP	170	850	HP1410090850	HP1410150850	HP1410250850
900 5M HP	180	900	HP1410090900	HP1410150900	HP1410250900
950 5M HP	190	950	HP1410090950	HP1410150950	HP1410250950
1000 5M HP	200	1000	HP1410091000	HP1410151000	HP1410251000
1050 5M HP	210	1050	HP1410091050	HP1410151050	HP1410251050
1135 5M HP	227	1135	HP1410091135	HP1410151135	HP1410251135
1500 5M HP	300	1500	HP1410091500	HP1410151500	HP1410251500
2110 5M HP	422	2110	HP1410092110	HP1410152110	HP1410252110



HTD 8M HP

Teilung 8 mm



Werkstoff: Neopren

Beschreibung	Zähnezahl	Wirklänge	Artikelnr. HTD 8M HP Breite 20 mm	Artikelnr. HTD 8M HP Breite 30 mm	Artikelnr. HTD 8M HP Breite 50 mm	Artikelnr. HTD 8M HP Breite 85 mm
376 8M HP	47	376	HP1420200376	HP1420300376	HP1420500376	HP1420850376
480 8M HP	60	480	HP1420200480	HP1420300480	HP1420500480	HP1420850480
560 8M HP	70	560	HP1420200560	HP1420300560	HP1420500560	HP1420850560
600 8M HP	75	600	HP1420200600	HP1420300600	HP1420500600	HP1420850600
640 8M HP	80	640	HP1420200640	HP1420300640	HP1420500640	HP1420850640
720 8M HP	90	720	HP1420200720	HP1420300720	HP1420500720	HP1420850720
800 8M HP	100	800	HP1420200800	HP1420300800	HP1420500800	HP1420850800
840 8M HP	105	840	HP1420200840	HP1420300840	HP1420500840	HP1420850840
880 8M HP	110	880	HP1420200880	HP1420300880	HP1420500880	HP1420850880
920 8M HP	115	920	HP1420200920	HP1420300920	HP1420500920	HP1420850920
960 8M HP	120	960	HP1420200960	HP1420300960	HP1420500960	HP1420850960
1040 8M HP	130	1040	HP1420201040	HP1420301040	HP1420501040	HP1420851040
1064 8M HP	133	1064	HP1420201064	HP1420301064	HP1420501064	HP1420851064
1120 8M HP	140	1120	HP1420201120	HP1420301120	HP1420501120	HP1420851120
1160 8M HP	145	1160	HP1420201160	HP1420301160	HP1420501160	HP1420851160
1200 8M HP	150	1200	HP1420201200	HP1420301200	HP1420501200	HP1420851200
1280 8M HP	160	1280	HP1420201280	HP1420301280	HP1420501280	HP1420851280
1440 8M HP	180	1440	HP1420201440	HP1420301440	HP1420501440	HP1420851440
1520 8M HP	190	1520	HP1420201520	HP1420301520	HP1420501520	HP1420851520
1584 8M HP	198	1584	HP1420201584	HP1420301584	HP1420501584	HP1420851584
1600 8M HP	200	1600	HP1420201600	HP1420301600	HP1420501600	HP1420851600
1760 8M HP	220	1760	HP1420201760	HP1420301760	HP1420501760	HP1420851760
1800 8M HP	225	1800	HP1420201800	HP1420301800	HP1420501800	HP1420851800
2000 8M HP	250	2000	HP1420202000	HP1420302000	HP1420502000	HP1420852000
2400 8M HP	300	2400	HP1420202400	HP1420302400	HP1420502400	HP1420852400
2600 8M HP	325	2600	HP1420202600	HP1420302600	HP1420502600	HP1420852600
2800 8M HP	350	2800	HP1420202800	HP1420302800	HP1420502800	HP1420852800
3048 8M HP	381	3048	HP1420203048	HP1420303048	HP1420503048	HP1420853048
3280 8M HP	410	3280	HP1420203280	HP1420303280	HP1420503280	HP1420853280
3600 8M HP	450	3600	HP1420203600	HP1420303600	HP1420503600	HP1420853600



„HTD HP“ ZAHNRIEMEN FÜR „HIGH PERFORMANCE“

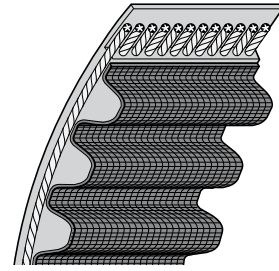
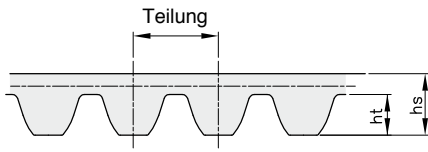
HTD 14M HP

Teilung 14 mm



Werkstoff: Neopren

Beschreibung	Zähnezahl	Wirklänge	Artikelnr. HTD 14M HP Breite 40 mm	Artikelnr. HTD 14M HP Breite 55 mm	Artikelnr. HTD 14M HP Breite 85 mm	Artikelnr. HTD 14M HP Breite 115 mm	Artikelnr. HTD 14M HP Breite 170 mm
966 14M HP	69	966	HP1430400966	HP1430550966	HP1430850966	HP1431150966	HP1431700966
1190 14M HP	85	1190	HP1430401190	HP1430551190	HP1430851190	HP1431151190	HP1431701190
1400 14M HP	100	1400	HP1430401400	HP1430551400	HP1430851400	HP1431151400	HP1431701400
1610 14M HP	115	1610	HP1430401610	HP1430551610	HP1430851610	HP1431151610	HP1431701610
1680 14M HP	120	1680	HP1430401680	HP1430551680	HP1430851680	HP1431151680	HP1431701680
1778 14M HP	127	1778	HP1430401778	HP1430551778	HP1430851778	HP1431151778	HP1431701778
1890 14M HP	135	1890	HP1430401890	HP1430551890	HP1430851890	HP1431151890	HP1431701890
2100 14M HP	150	2100	HP1430402100	HP1430552100	HP1430852100	HP1431152100	HP1431702100
2310 14M HP	165	2310	HP1430402310	HP1430552310	HP1430852310	HP1431152310	HP1431702310
2450 14M HP	175	2450	HP1430402450	HP1430552450	HP1430852450	HP1431152450	HP1431702450
2590 14M HP	185	2590	HP1430402590	HP1430552590	HP1430852590	HP1431152590	HP1431702590
2800 14M HP	200	2800	HP1430402800	HP1430552800	HP1430852800	HP1431152800	HP1431702800
3150 14M HP	225	3150	HP1430403150	HP1430553150	HP1430853150	HP1431153150	HP1431703150
3360 14M HP	240	3360	HP1430403360	HP1430553360	HP1430853360	HP1431153360	HP1431703360
3500 14M HP	250	3500	HP1430403500	HP1430553500	HP1430853500	HP1431153500	HP1431703500
3850 14M HP	275	3850	HP1430403850	HP1430553850	HP1430853850	HP1431153850	HP1431703850
4326 14M HP	309	4326	HP1430404326	HP1430554326	HP1430854326	HP1431154326	HP1431704326
4578 14M HP	327	4578	HP1430404578	HP1430554578	HP1430854578	HP1431154578	HP1431704578



Eigenschaften

- resistent gegen Öl
- resistent gegen UV-Strahlen und Ozon
- wartungsfrei
- Temperaturbereich von -40°C bis 100°C

ABMESSUNGEN UND TOLERANZEN DER DICKE

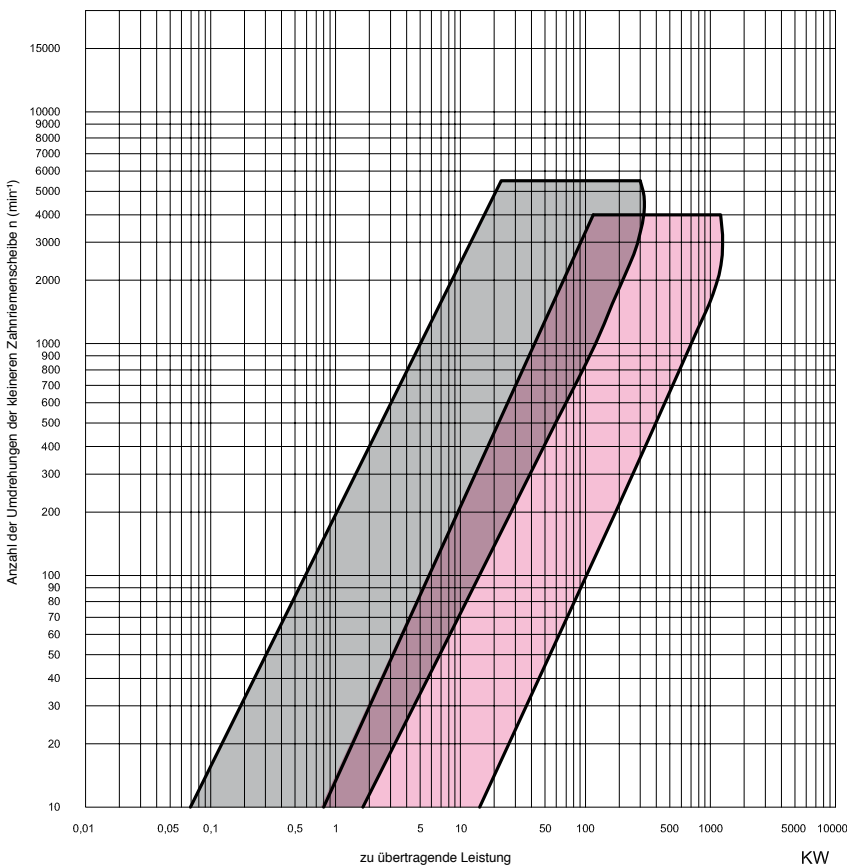
Typ	Teilung mm	hs mm	Tol. mm	ht mm
CTD 8M	8	5,6	± 0,30	3,4
CTD 14M	14	10	± 0,45	6,1

BREITENTOLERANZEN

Nennlänge	8M	14M
bis 50	± 0,65 mm	± 1 mm
bis 100	± 1,3 mm	± 2 mm
bis 100	± 1,5 %	± 2 %

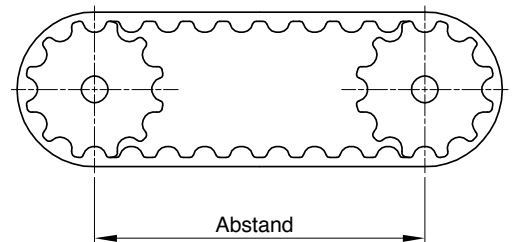
AUSWAHLTABELLE RIEMENTEILUNG

CTD 8M 14M



LÄNGENTOLERANZEN

Wirklänge	Toleranz in Bezug Achsabstand
640–1000	± 0,65 mm
1000–1960	± 1,3 mm
1960–3500	± 1,5 %
3500–4480	



CTD 8M

Teilung 8 mm



Beschreibung	Zähnezahl	Wirklänge	Artikelnr. 8M Breite 12 mm	Artikelnr. 8M Breite 21 mm	Artikelnr. 8M Breite 36 mm	Artikelnr. 8M Breite 62 mm
CTD 8M 640 C	80	640	SCC420120640	SCC420210640	SCC420360640	SCC420620640
CTD 8M 720 C	90	720	SCC420120720	SCC420210720	SCC420360720	SCC420620720
CTD 8M 800 C	100	800	SCC420120800	SCC420210800	SCC420360800	SCC420620800
CTD 8M 896 C	112	896	SCC420120896	SCC420210896	SCC420360896	SCC420620896
CTD 8M 920 C	115	920	SCC420120920	SCC420210920	SCC420360920	SCC420620920
CTD 8M 960 C	120	960	SCC420120960	SCC420210960	SCC420360960	SCC420620960
CTD 8M 1000 C	125	1000	SCC420121000	SCC420211000	SCC420361000	SCC420621000
CTD 8M 1040 C	130	1040	SCC420121040	SCC420211040	SCC420361040	SCC420621040
CTD 8M 1120 C	140	1120	SCC420121120	SCC420211120	SCC420361120	SCC420621120
CTD 8M 1200 C	150	1200	SCC420121200	SCC420211200	SCC420361200	SCC420621200
CTD 8M 1224 C	153	1224	SCC420121224	SCC420211224	SCC420361224	SCC420621224
CTD 8M 1280 C	160	1280	SCC420121280	SCC420211280	SCC420361280	SCC420621280
CTD 8M 1440 C	180	1440	SCC420121440	SCC420211440	SCC420361440	SCC420621440
CTD 8M 1600 C	200	1600	SCC420121600	SCC420211600	SCC420361600	SCC420621600
CTD 8M 1760 C	220	1760	SCC420121760	SCC420211760	SCC420361760	SCC420621760
CTD 8M 1792 C	224	1792	SCC420121792	SCC420211792	SCC420361792	SCC420621792
CTD 8M 2000 C	250	2000	SCC420122000	SCC420212000	SCC420362000	SCC420622000
* CTD 8M 2200 C	275	2200	SCC420122200	SCC420212200	SCC420362200	SCC420622200
* CTD 8M 2240 C	280	2240	SCC420122240	SCC420212240	SCC420362240	SCC420622240
CTD 8M 2400 C	300	2400	SCC420122400	SCC420212400	SCC420362400	SCC420622400
CTD 8M 2520 C	315	2520	SCC420122520	SCC420212520	SCC420362520	SCC420622520
* CTD 8M 2600 C	325	2600	SCC420122600	SCC420212600	SCC420362600	SCC420622600
* CTD 8M 2800 C	350	2800	SCC420122800	SCC420212800	SCC420362800	SCC420622800
CTD 8M 2840 C	355	2840	SCC420122840	SCC420212840	SCC420362840	SCC420622840
* CTD 8M 3048 C	381	3048	SCC420123048	SCC420213048	SCC420363048	SCC420623048
CTD 8M 3200 C	400	3200	SCC420123200	SCC420213200	SCC420363200	SCC420623200
* CTD 8M 3280 C	410	3280	SCC420123280	SCC420213280	SCC420363280	SCC420623280
CTD 8M 3600 C	450	3600	SCC420123600	SCC420213600	SCC420363600	SCC420623600
CTD 8M 4000 C	500	4000	SCC420124000	SCC420214000	SCC420364000	SCC420624000
* CTD 8M 4400 C	550	4400	SCC420124400	SCC420214400	SCC420364400	SCC420624400
* CTD 8M 4480 C	560	4480	SCC420124480	SCC420214480	SCC420364480	SCC420624480

* Auf Anfrage

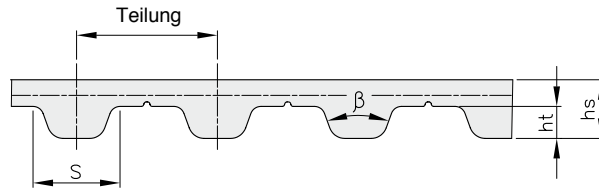
CTD 14M

Teilung 14 mm



Beschreibung	Zähnezahl	Wirklänge	Artikelnr. 14M Breite 20 mm	Artikelnr. 14M Breite 37 mm	Artikelnr. 14M Breite 68 mm	Artikelnr. 14M Breite 90 mm	Artikelnr. 14M Breite 125 mm
CTD 14M 994 C	71	994	SCC430200994	SCC430370994	SCC430680994	SCC430900994	SCC431250994
CTD 14M 1120 C	80	1120	SCC430201120	SCC430371120	SCC430681120	SCC430901120	SCC431251120
CTD 14M 1190 C	85	1190	SCC430201190	SCC430371190	SCC430681190	SCC430901190	SCC431251190
CTD 14M 1260 C	90	1260	SCC430201260	SCC430371260	SCC430681260	SCC430901260	SCC431251260
CTD 14M 1344 C	96	1344	SCC430201344	SCC430371344	SCC430681344	SCC430901344	SCC431251344
CTD 14M 1400 C	100	1400	SCC430201400	SCC430371400	SCC430681400	SCC430901400	SCC431251400
CTD 14M 1568 C	112	1568	SCC430201568	SCC430371568	SCC430681568	SCC430901568	SCC431251568
CTD 14M 1610 C	115	1610	SCC430201610	SCC430371610	SCC430681610	SCC430901610	SCC431251610
CTD 14M 1750 C	125	1750	SCC430201750	SCC430371750	SCC430681750	SCC430901750	SCC431251750
CTD 14M 1890 C	135	1890	SCC430201890	SCC430371890	SCC430681890	SCC430901890	SCC431251890
CTD 14M 1960 C	140	1960	SCC430201960	SCC430371960	SCC430681960	SCC430901960	SCC431251960
CTD 14M 2100 C	150	2100	SCC430202100	SCC430372100	SCC430682100	SCC430902100	SCC431252100
CTD 14M 2240 C	160	2240	SCC430202240	SCC430372240	SCC430682240	SCC430902240	SCC431252240
* CTD 14M 2310 C	165	2310	SCC430202310	SCC430372310	SCC430682310	SCC430902310	SCC431252310
CTD 14M 2380 C	170	2380	SCC430202380	SCC430372380	SCC430682380	SCC430902380	SCC431252380
* CTD 14M 2450 C	175	2450	SCC430202450	SCC430372450	SCC430682450	SCC430902450	SCC431252450
CTD 14M 2520 C	180	2520	SCC430202520	SCC430372520	SCC430682520	SCC430902520	SCC431252520
* CTD 14M 2590 C	185	2590	SCC430202590	SCC430372590	SCC430682590	SCC430902590	SCC431252590
CTD 14M 2660 C	190	2660	SCC430202660	SCC430372660	SCC430682660	SCC430902660	SCC431252660
* CTD 14M 2730 C	195	2730	SCC430202730	SCC430372730	SCC430682730	SCC430902730	SCC431252730
CTD 14M 2800 C	200	2800	SCC430202800	SCC430372800	SCC430682800	SCC430902800	SCC431252800
CTD 14M 3136 C	224	3136	SCC430203136	SCC430373136	SCC430683136	SCC430903136	SCC431253136
CTD 14M 3304 C	236	3304	SCC430203304	SCC430373304	SCC430683304	SCC430903304	SCC431253304
* CTD 14M 3360 C	240	3360	SCC430203360	SCC430373360	SCC430683360	SCC430903360	SCC431253360
CTD 14M 3500 C	250	3500	SCC430203500	SCC430373500	SCC430683500	SCC430903500	SCC431253500
CTD 14M 3850 C	275	3850	SCC430203850	SCC430373850	SCC430683850	SCC430903850	SCC431253850
CTD 14M 3920 C	280	3920	SCC430203920	SCC430373920	SCC430683920	SCC430903920	SCC431253920
* CTD 14M 4326 C	309	4326	SCC430204326	SCC430374326	SCC430684326	SCC430904326	SCC431254326
CTD 14M 4410 C	315	4410	SCC430204410	SCC430374410	SCC430684410	SCC430904410	SCC431254410

* Auf Anfrage



Werkstoff: Polyurethan mit Stahleinlagen

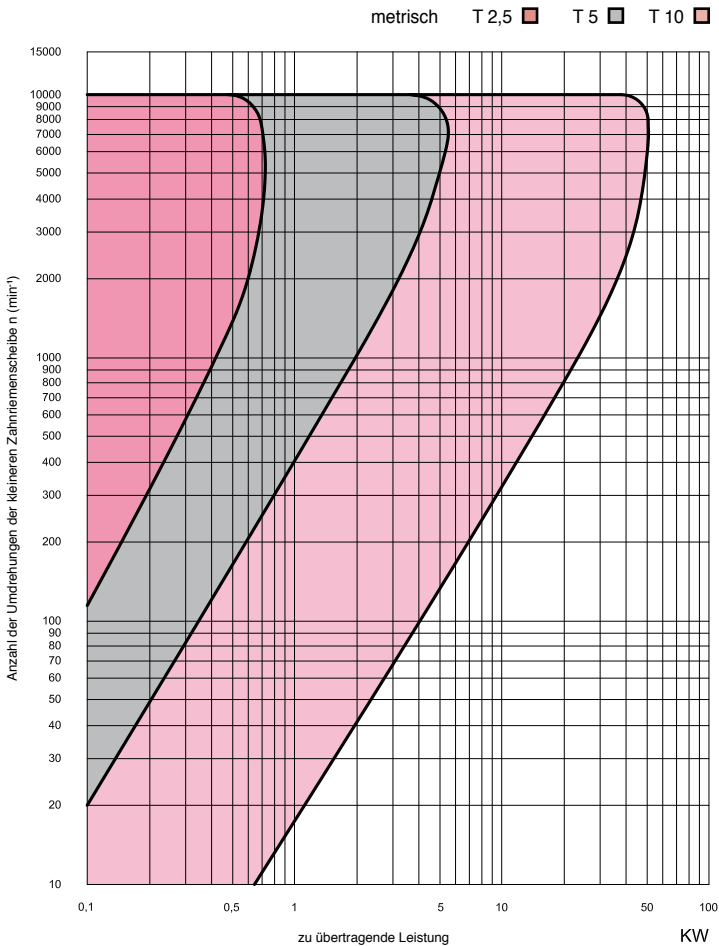
ABMESSUNGEN UND TOLERANZEN DER DICKE

Typ	Teilung mm	hs mm	Tol. mm	ht mm	S mm	β Grad
T 2,5	2,5	1,3	± 0,15	0,7	1,50	40
T 5	5	2,2	± 0,15	1,2	2,65	40
T 10	10	4,5	± 0,30	2,5	5,30	40

BREITENTOLERANZEN

Teilung mm	Breite mm	Toleranz mm
2,5	6	± 0,30
5	10	± 0,50
5	16	± 0,50
5	25	± 0,50
10	16	± 0,50
10	25	± 0,50
10	32	± 0,50
10	50	± 0,50

AUSWAHLTABELLE RIEMENTEILUNG



LÄNGENTOLERANZEN

Wirklänge mm	Toleranz mm
≤ 305	± 0,28
> 305–390	± 0,32
> 390–525	± 0,36
> 525–630	± 0,42
> 630–780	± 0,48
> 780–990	± 0,51
> 990–1250	± 0,64
> 1250–1560	± 0,76
> 1560–1960	± 0,88
> 1960–2250	± 1,04



ZAHNRIEMEN PROFIL „T“ – DIN 7721-1

T 2,5

Teilung 2,5 mm



Werkstoff: Polyurethan

Beschreibung	Zähnezahl	Wirklänge	Artikelnr. T 2,5 Breite 6 mm
T 2,5 120	48	120,0	2260060120
T 2,5 145	58	145,0	2260060145
T 2,5 160	64	160,0	2260060160
T 2,5 177,5	71	177,5	2260060177
T 2,5 200	80	200,0	2260060200
T 2,5 230	92	230,0	2260060230
T 2,5 245	98	245,0	2260060245
T 2,5 265	106	265,0	2260060265
T 2,5 285	114	285,0	2260060285
T 2,5 305	122	305,0	2260060305
T 2,5 317,5	127	317,5	2260060317
T 2,5 330	132	330,0	2260060330
T 2,5 380	152	380,0	2260060380
T 2,5 420	168	420,0	2260060420
T 2,5 480	192	480,0	2260060480
T 2,5 500	200	500,0	2260060500
T 2,5 600	240	600,0	2260060600
T 2,5 650	260	650,0	2260060650
T 2,5 680	272	680,0	2260060680
T 2,5 780	312	780,0	2260060780
T 2,5 915	366	915,0	2260060915
T 2,5 950	380	950,0	2260060950

T 5

Teilung 5 mm



Werkstoff: Polyurethan

Beschreibung	Zähnezahl	Wirklänge	Artikelnr. T 5 Breite 10 mm	Artikelnr. T 5 Breite 16 mm	Artikelnr. T 5 Breite 25 mm
T 5 185	37	185,0	2270100185	2270160185	2270250185
T 5 200	40	200,0	2270100200	2270160200	2270250200
T 5 215	43	215,0	2270100215	2270160215	2270250215
T 5 220	44	220,0	2270100220	2270160220	2270250220
T 5 225	45	225,0	2270100225	2270160225	2270250225
T 5 245	49	245,0	2270100245	2270160245	2270250245
T 5 255	51	255,0	2270100255	2270160255	2270250255
T 5 260	52	260,0	2270100260	2270160260	2270250260
T 5 270	54	270,0	2270100270	2270160270	2270250270
T 5 280	56	280,0	2270100280	2270160280	2270250280
T 5 295	59	295,0	2270100295	2270160295	2270250295
T 5 305	61	305,0	2270100305	2270160305	2270250305
T 5 330	66	330,0	2270100330	2270160330	2270250330
T 5 340	68	340,0	2270100340	2270160340	2270250340
T 5 350	70	350,0	2270100350	2270160350	2270250350
T 5 355	71	355,0	2270100355	2270160355	2270250355
T 5 365	73	365,0	2270100365	2270160365	2270250365
T 5 390	78	390,0	2270100390	2270160390	2270250390
T 5 400	80	400,0	2270100400	2270160400	2270250400
T 5 410	82	410,0	2270100410	2270160410	2270250410
T 5 420	84	420,0	2270100420	2270160420	2270250420
T 5 455	91	455,0	2270100455	2270160455	2270250455
T 5 475	95	475,0	2270100475	2270160475	2270250475
T 5 480	96	480,0	2270100480	2270160480	2270250480
T 5 500	100	500,0	2270100500	2270160500	2270250500
T 5 510	102	510,0	2270100510	2270160510	2270250510
T 5 525	105	525,0	2270100525	2270160525	2270250525
T 5 545	109	545,0	2270100545	2270160545	2270250545
T 5 550	110	550,0	2270100550	2270160550	2270250550
T 5 560	112	560,0	2270100560	2270160560	2270250560
T 5 575	115	575,0	2270100575	2270160575	2270250575
T 5 610	122	610,0	2270100610	2270160610	2270250610
T 5 620	124	620,0	2270100620	2270160620	2270250620
T 5 630	126	630,0	2270100630	2270160630	2270250630
T 5 650	130	650,0	2270100650	2270160650	2270250650
T 5 660	132	660,0	2270100660	2270160660	2270250660
T 5 690	138	690,0	2270100690	2270160690	2270250690
T 5 720	144	720,0	2270100720	2270160720	2270250720
T 5 750	150	750,0	2270100750	2270160750	2270250750
T 5 780	156	780,0	2270100780	2270160780	2270250780
T 5 815	163	815,0	2270100815	2270160815	2270250815
T 5 830	166	830,0	2270100830		
T 5 840	168	840,0	2270100840	2270160840	2270250840
T 5 900	180	900,0	2270100900	2270160900	2270250900
T 5 990	198	990,0	2270100990	2270160990	2270250990
T 5 1075	215	1075,0	2270101075	2270161075	2270251075
T 5 1100	220	1100,0	2270101100	2270161100	2270251100
T 5 1215	243	1215,0	2270101215	2270161215	2270251215
T 5 1315	263	1315,0	2270101315	2270161315	2270251315



ZAHNRIEMEN PROFIL „T“ – DIN 7721-1

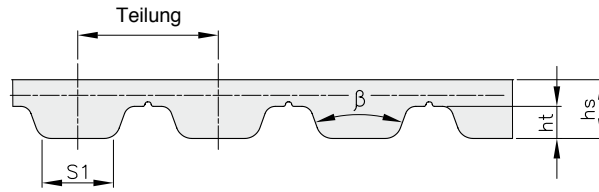
T 10

Teilung 10 mm



Werkstoff: Polyurethan

Beschreibung	Zähnezahl	Wirklänge	Artikelnr. T 10 Breite 16 mm	Artikelnr. T 10 Breite 25 mm	Artikelnr. T 10 Breite 32 mm	Artikelnr. T 10 Breite 50 mm
T 10 260	26	260,0	2280160260	2280250260	2280320260	2280500260
T 10 370	37	370,0	2280160370	2280250370	2280320370	2280500370
T 10 400	40	400,0	2280160400	2280250400	2280320400	2280500400
T 10 410	41	410,0	2280160410	2280250410	2280320410	2280500410
T 10 440	44	440,0	2280160440	2280250440	2280320440	2280500440
T 10 480	48	480,0				2280500480
T 10 500	50	500,0	2280160500	2280250500	2280320500	2280500500
T 10 530	53	530,0	2280160530	2280250530	2280320530	2280500530
T 10 560	56	560,0	2280160560	2280250560	2280320560	2280500560
T 10 600	60	600,0	2280160600	2280250600	2280320600	2280500600
T 10 610	61	610,0	2280160610	2280250610	2280320610	2280500610
T 10 630	63	630,0	2280160630	2280250630	2280320630	2280500630
T 10 660	66	690,0	2280160660	2280250660	2280320660	2280500660
T 10 690	69	690,0	2280160690	2280250690	2280320690	2280500690
T 10 700	70	700,0	2280160700	2280250700	2280320700	2280500700
T 10 720	72	720,0	2280160720	2280250720	2280320720	2280500720
T 10 750	75	750,0	2280160750	2280250750	2280320750	2280500750
T 10 780	78	780,0	2280160780	2280250780	2280320780	2280500780
T 10 810	81	810,0	2280160810	2280250810	2280320810	2280500810
T 10 840	84	840,0	2280160840	2280250840	2280320840	2280500840
T 10 880	88	880,0	2280160880	2280250880	2280320880	2280500880
T 10 890	89	890,0	2280160890	2280250890	2280320890	2280500890
T 10 900	90	900,0	2280160900	2280250900	2280320900	2280500900
T 10 920	92	920,0	2280160920	2280250920	2280320920	2280500920
T 10 960	96	960,0	2280160960	2280250960	2280320960	2280500960
T 10 970	97	970,0	2280160970	2280250970	2280320970	2280500970
T 10 980	98	980,0	2280160980	2280250980	2280320980	2280500980
T 10 1010	101	1010,0	2280161010	2280251010	2280321010	2280501010
T 10 1080	108	1080,0	2280161080	2280251080	2280321080	2280501080
T 10 1110	111	1110,0	2280161110	2280251110	2280321110	2280501110
T 10 1140	114	1140,0	2280161140	2280251140	2280321140	2280501140
T 10 1150	115	1150,0	2280161150	2280251150	2280321150	2280501150
T 10 1210	121	1210,0	2280161210	2280251210	2280321210	2280501210
T 10 1240	124	1240,0	2280161240	2280251240	2280321240	2280501240
T 10 1250	125	1250,0	2280161250	2280251250	2280321250	2280501250
T 10 1300	130	1300,0	2280161300	2280251300	2280321300	2280501300
T 10 1320	132	1320,0	2280161320	2280251320	2280321320	2280501320
T 10 1350	135	1350,0	2280161350	2280251350	2280321350	2280501350
T 10 1390	139	1390,0	2280161390	2280251390	2280321390	2280501390
T 10 1400	140	1400,0	2280161400	2280251400	2280321400	2280501400
T 10 1420	142	1420,0	2280161420	2280251420	2280321420	2280501420
T 10 1460	146	1460,0	2280161460	2280251460	2280321460	2280501460
T 10 1500	150	1500,0	2280161500	2280251500	2280321500	2280501500
T 10 1560	156	1560,0	2280161560	2280251560	2280321560	2280501560
T 10 1610	161	1610,0	2280161610	2280251610	2280321610	2280501610
T 10 1750	175	1750,0	2280161750	2280251750	2280321750	2280501750
T 10 1780	178	1780,0	2280161780	2280251780	2280321780	2280501780
T 10 1880	188	1880,0	2280161880	2280251880	2280321880	2280501880
T 10 1960	196	1960,0	2280161960	2280251960	2280321960	2280501960
T 10 2250	225	2250,0	2280162250	2280252250	2280322250	2280502250



Werkstoff: Polyurethan mit Stahleinlagen

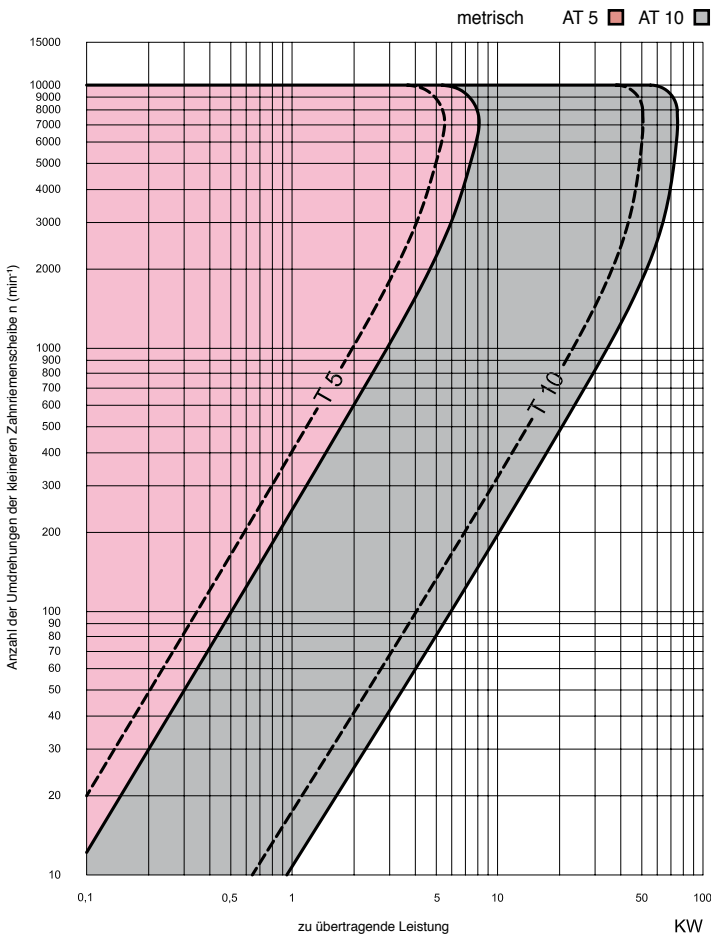
ABMESSUNGEN UND TOLERANZEN DER DICKE

Typ	Teilung mm	hs mm	Tol. mm	ht mm	S mm	β Grad
AT 5	5	2,7	± 0,15	1,2	2,5	50
AT 10	10	4,5	± 0,30	2,5	5,0	50

BREITENTOLERANZEN

Teilung mm	Breite mm	Toleranz mm
5	10	± 0,50
5	16	± 0,50
5	25	± 0,50
10	16	± 0,50
10	25	± 0,50
10	32	± 0,50
10	50	± 0,50

AUSWAHLTABELLE RIEMENTEILUNG



LÄNGENTOLERANZEN

Wirklänge mm	Toleranz mm
≤ 305	± 0,28
> 305–390	± 0,32
> 390–525	± 0,36
> 525–630	± 0,42
> 630–780	± 0,48
> 780–990	± 0,51
> 990–1250	± 0,64
> 1250–1560	± 0,76
> 1560–1960	± 0,88
> 1960–2250	± 1,04



ZAHNRIEMEN PROFIL „AT“

AT 5

Teilung 5 mm



Werkstoff: Polyurethan

Beschreibung	Zähnezahl	Wirklänge	Artikelnr. AT 5 Breite 10 mm	Artikelnr. AT 5 Breite 16 mm	Artikelnr. AT 5 Breite 25 mm
AT 5 255	51	255,0	2600100255	2600160255	2600250255
AT 5 300	60	300,0	2600100300	2600160300	2600250300
AT 5 420	84	420,0	2600100420	2600160420	2600250420
AT 5 455	91	455,0	2600100455	2600160455	2600250455
AT 5 500	100	500,0	2600100500	2600160500	2600250500
AT 5 545	109	545,0	2600100545	2600160545	2600250545
AT 5 600	120	600,0	2600100600	2600160600	2600250600
AT 5 660	132	660,0	2600100660	2600160660	2600250660
AT 5 750	150	750,0	2600100750	2600160750	2600250750
AT 5 780	156	780,0	2600100780	2600160780	2600250780
AT 5 825	165	825,0	2600100825	2600160825	2600250825



ZAHNRIEMEN PROFIL „AT“

AT 10

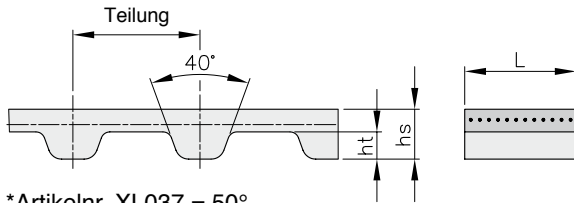
Teilung 10 mm



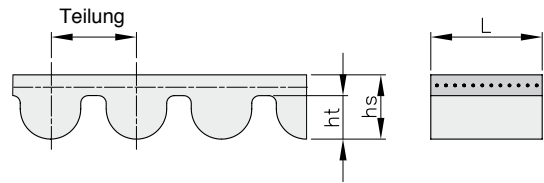
Werkstoff: Polyurethan

Beschreibung	Zähnezahl	Wirklänge	Artikelnr. AT 10 Breite 16 mm	Artikelnr. AT 10 Breite 25 mm	Artikelnr. AT 10 Breite 32 mm	Artikelnr. AT 10 Breite 50 mm
AT 10 500	50	500,0	2610160500	2610250500	2610320500	2610500500
AT 10 560	56	560,0	2610160560	2610250560	2610320560	2610500560
AT 10 600	60	600,0	2610160600			
AT 10 610	61	610,0	2610160610	2610250610	2610320610	2610500610
AT 10 660	66	660,0	2610160660	2610250660	2610320660	2610500660
AT 10 700	70	700,0	2610160700	2610250700	2610320700	2610500700
AT 10 730	73	730,0	2610160730	2610250730	2610320730	2610500730
AT 10 780	78	780,0	2610160780	2610250780	2610320780	2610500780
AT 10 800	80	800,0	2610160800	2610250800	2610320800	2610500800
AT 10 840	84	840,0	2610160840	2610250840	2610320840	2610500840
AT 10 890	89	890,0	2610160890	2610250890	2610320890	2610500890
AT 10 920	92	920,0	2610160920	2610250920	2610320920	2610500920
AT 10 960	96	960,0	2610160960	2610250960	2610320960	2610500960
AT 10 980	98	980,0	2610160980	2610250980	2610320980	2610500980
AT 10 1000	100	1000,0			2610321000	
AT 10 1010	101	1010,0	2610161010	2610251010	2610321010	2610501010
AT 10 1050	105	1050,0	2610161050	2610251050	2610321050	2610501050
AT 10 1080	108	1080,0	2610161080	2610251080	2610321080	2610501080
AT 10 1100	110	1100,0	2610161100			
AT 10 1150	115	1150,0	2610161150	2610251150	2610321150	2610501150
AT 10 1210	121	1210,0	2610161210	2610251210	2610321210	2610501210
AT 10 1250	125	1250,0	2610161250	2610251250	2610321250	2610501250
AT 10 1350	135	1350,0	2610161350			
AT 10 1400	140	1400,0	2610161400	2610251400	2610321400	2610501400
AT 10 1420	142	1420,0		2610251420		2610501420
AT 10 1600	160	1600,0	2610161600	2610251600	2610321600	2610501600
AT 10 1800	180	1800,0	2610161800	2610251800	2610321800	2610501800

Werkstoff: Polyurethan mit Stahleinlagen



*Artikelnr. XL037 = 50°

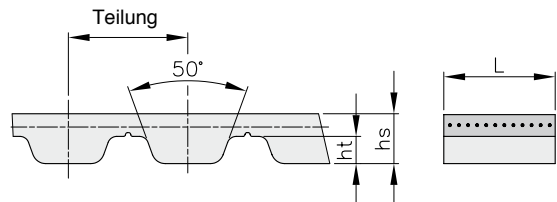
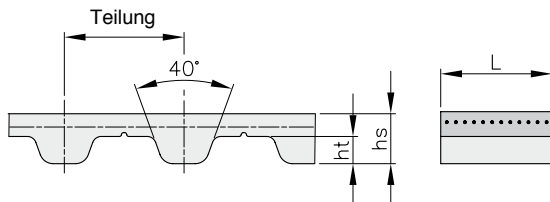


XL – L – H

Beschreibung	Artikelnr.	Teilung mm	L mm	hs mm	ht mm	Zuglast bei max. N
XL 037	2900013037	5,08	9,5 ± 0,5	2,3 ± 0,30	1,27	290
L 050	2900014050	9,525	12,7 ± 0,5	3,6 ± 0,30	1,91	1270
L 075	2900014075	9,525	19,1 ± 0,5	3,6 ± 0,30	1,91	1960
L 100	2900014100	9,525	25,4 ± 0,5	3,6 ± 0,30	1,91	2760
L 150	2900014150	9,525	38,1 ± 0,5	3,6 ± 0,30	1,91	4140
H 075	2900015075	12,7	19,1 ± 0,5	4,3 ± 0,30	2,29	1960
H 100	2900015100	12,7	25,4 ± 0,5	4,3 ± 0,30	2,29	2760
H 150	2900015150	12,7	38,1 ± 0,5	4,3 ± 0,30	2,29	4140
H 200	2900015200	12,7	50,8 ± 0,5	4,3 ± 0,30	2,29	5640

5M – 8M – 14M

Beschreibung	Artikelnr.	Teilung mm	L mm	hs mm	ht mm	Zuglast bei max. N
5M 9	2900041009	5	9 ± 0,5	3,6 ± 0,20	2,1	920
5M 15	2900041015	5	15 ± 0,5	3,6 ± 0,20	2,1	1500
5M 25	2900041025	5	25 ± 0,5	3,6 ± 0,20	2,1	2650
8M 20	2900042020	8	20 ± 0,5	5,6 ± 0,30	3,4	3190
8M 30	2900042030	8	30 ± 0,5	5,6 ± 0,30	3,4	4900
8M 50	2900042050	8	50 ± 0,5	5,6 ± 0,30	3,4	8580
8M 85	2900042085	8	85 ± 0,5	5,6 ± 0,30	3,4	14700
14M 40	2900043040	14	40 ± 1,0	10,0 ± 0,45	6,0	9120
14M 55	2900043055	14	55 ± 1,0	10,0 ± 0,45	6,0	12480
14M 85	2900043085	14	85 ± 1,0	10,0 ± 0,45	6,0	19680
14M 115	2900043115	14	115 ± 1,0	10,0 ± 0,45	6,0	26880



T5 – T10 – T20

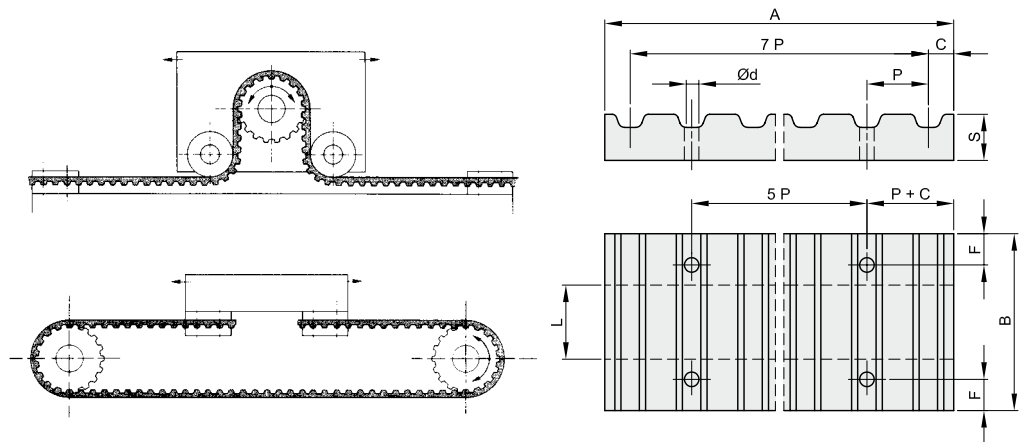
Beschreibung	Artikelnr.	Teilung mm	L mm	hs mm	ht mm	Zuglast bei max. N
T5 6	2900027006	5	6 ± 0,5	2,2 ± 0,15	1,2	190
T5 10	2900027010	5	10 ± 0,5	2,2 ± 0,15	1,2	320
T5 16	2900027016	5	16 ± 0,5	2,2 ± 0,15	1,2	540
T5 25	2900027025	5	25 ± 0,5	2,2 ± 0,15	1,2	900
T5 32	2900027032	5	32 ± 0,5	2,2 ± 0,15	1,2	1150
T5 50	2900027050	5	50 ± 0,5	2,2 ± 0,15	1,2	1860
T10 16	2900028016	10	16 ± 0,5	4,5 ± 0,30	2,5	1610
T10 25	2900028025	10	25 ± 0,5	4,5 ± 0,30	2,5	2650
T10 32	2900028032	10	32 ± 0,5	4,5 ± 0,30	2,5	3450
T10 50	2900028050	10	50 ± 0,5	4,5 ± 0,30	2,5	5520
T10 75	2900028075	10	75 ± 0,5	4,5 ± 0,30	2,5	8400
T10 100	2900028100	10	100 ± 0,5	4,5 ± 0,30	2,5	11270
T20 25	2900029025	20	25 ± 1,0	8,0 ± 0,45	5,0	4170
T20 32	2900029032	20	32 ± 1,0	8,0 ± 0,45	5,0	5390
T20 50	2900029050	20	50 ± 1,0	8,0 ± 0,45	5,0	8580
T20 75	2900029075	20	75 ± 1,0	8,0 ± 0,45	5,0	12990
T20 100	2900029100	20	100 ± 1,0	8,0 ± 0,45	5,0	17400

AT5 – AT10 – AT20

Beschreibung	Artikelnr.	Teilung mm	L mm	hs mm	ht mm	Zuglast bei max. N
AT 5 10	2900060010	5	10 ± 0,5	2,7 ± 0,20	1,2	640
AT 5 16	2900060016	5	16 ± 0,5	2,7 ± 0,20	1,2	1120
AT 5 25	2900060025	5	25 ± 0,5	2,7 ± 0,20	1,2	1840
AT 5 32	2900060032	5	32 ± 0,5	2,7 ± 0,20	1,2	2400
AT 10 16	2900061016	10	16 ± 0,5	4,5 ± 0,30	2,5	2450
AT 10 25	2900061025	10	25 ± 0,5	4,5 ± 0,30	2,5	4170
AT 10 32	2900061032	10	32 ± 0,5	4,5 ± 0,30	2,5	5390
AT 10 50	2900061050	10	50 ± 0,5	4,5 ± 0,30	2,5	8580
AT 20 25	2900062025	20	25 ± 1,0	8,0 ± 0,45	5,0	5280
AT 20 32	2900062032	20	32 ± 1,0	8,0 ± 0,45	5,0	7200
AT 20 50	2900062050	20	50 ± 1,0	8,0 ± 0,45	5,0	11520
AT 20 75	2900062075	20	75 ± 1,0	8,0 ± 0,45	5,0	17280
AT 20 100	2900062100	20	100 ± 1,0	8,0 ± 0,45	5,0	23520

Die Klemmplatten werden zur Befestigung der Riemenenden eingesetzt.

Die Klemmplatten können nur alternierend eingesetzt werden.



Werkstoff: Aluminium

Beschreibung	Artikelnr.	Teilung	A	B	Ø d	F	C	S	L	kg
XL 025	5010013025	5,08	42,5	25,5	5,5	6	3,5	8	6,4	0,02
XL 037	5010013037	5,08	42,5	28,5	5,5	6	3,5	8	9,5	0,02
L 050	5010014050	9,525	76,6	39	9	8	5	15	12,7	0,10
L 075	5010014075	9,525	76,6	45	9	8	5	15	19,1	0,12
L 100	5010014100	9,525	76,6	51,5	9	8	5	15	25,4	0,14
H 050	5010015050	12,70	106,9	45	11	10	9	22	12,7	0,25
H 075	5010015075	12,70	106,9	51	11	10	9	22	19,1	0,28
H 100	5010015100	12,70	106,9	57,5	11	10	9	22	25,4	0,32
5M 9	5010041009	5	41,5	28	5,5	6	3,2	8	9	0,02
5M 15	5010041015	5	41,5	34	5,5	6	3,2	8	15	0,03
5M 25	5010041025	5	41,5	44	5,5	6	3,2	8	25	0,04
8M 20	5010042020	8	66	45	9	8	5	15	20	0,10
8M 30	5010042030	8	66	55	9	8	5	15	30	0,12
8M 50	5010042050	8	66	75	9	8	5	15	50	0,17
8M 85	5010042085	8	66	110	9	8	5	15	85	0,25
14M 40	5010043040	14	116	71	11	10	9	22	40	0,40
14M 55	5010043055	14	116	86	11	10	9	22	55	0,50
14M 85	5010043085	14	116	116	11	10	9	22	85	0,68
14M 115	5010043115	14	116	146	11	10	9	22	115	0,85
14M 170	5010043170	14	116	201	11	10	9	22	170	1,14
T 5 10	5010027010	5	41,8	29	5,5	6	3,4	8	10	0,02
T 5 16	5010027016	5	41,8	35	5,5	6	3,4	8	16	0,03
T 5 25	5010027025	5	41,8	44	5,5	6	3,4	8	25	0,04
T10 16	5010028016	10	80	41	9	8	5	15	16	0,11
T10 25	5010028025	10	80	50	9	8	5	15	25	0,14
T10 32	5010028032	10	80	57	9	8	5	15	32	0,16
T10 50	5010028050	10	80	75	9	8	5	15	50	0,22
AT5 10	5010060010	5	41,8	29	5,5	6	3,4	8	10	0,02
AT5 16	5010060016	5	41,8	35	5,5	6	3,4	8	16	0,03
AT5 25	5010060025	5	41,8	44	5,5	6	3,4	8	25	0,04
AT10 16	5010061016	10	80	41	9	8	5	15	16	0,11
AT10 25	5010061025	10	80	50	9	8	5	15	25	0,14
AT10 32	5010061032	10	80	57	9	8	5	15	32	0,16
AT10 50	5010061050	10	80	75	9	8	5	15	50	0,22

ZAHNRÄDER
rostfrei

AB SEITE 131



**ZAHNRÄDER
+ KEGELRÄDER**
Thermoplastik

AB SEITE 143

**SCHALEN-
KUPPLUNGEN**

aus brüniertem Stahl C-45
oder rostfreiem Stahl 1.4301

AB SEITE 367





RILLEN- KUGELLAGER

mit beidseitigen Deckscheiben
aus Metall oder mit Gummi-
Dichtscheiben abgedichtet

AB SEITE 394

KEILWELLEN + KEILNABEN

aus Stahl C45, Rotguss RG7
und rostfrei

AB SEITE 423



KEILRIEMENSCHLEIBEN



BESCHREIBUNG UND FUNKTION

Unsere Keilriemenscheiben sind gemäß der internationalen Norm ISO 4183 / DIN 2211 hergestellt

WERKSTOFF

Grauguss EN-GJL-200 (G20 – UNI 5007)

OBERFLÄCHENSCHUTZ UND WUCHTUNG

Die Oberfläche unserer Standard-Scheiben sind durch eine Phosphatbeschichtung geschützt.

Alle Rollen sind statisch ausgewuchtet und für Geschwindigkeiten bis 35 m/sec verwendbar.



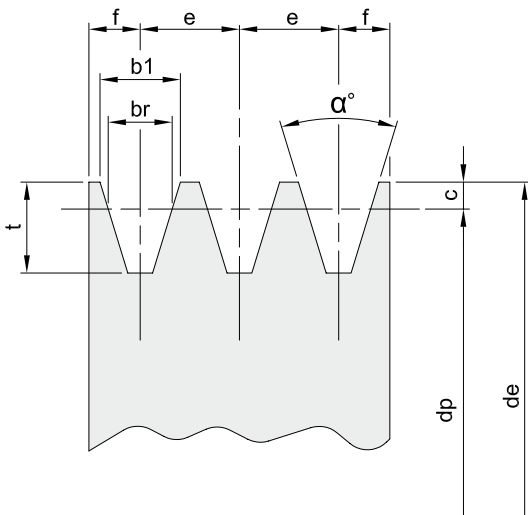
Umfangsgeschwindigkeit V_p (m / sec)

$$V_p = \frac{\pi \cdot dp \cdot n}{60 \cdot 1000} = \frac{dp \cdot n}{19100} \text{ m/sec}$$

dp = Durchmesser / mm

n = Umdrehung pro Minute

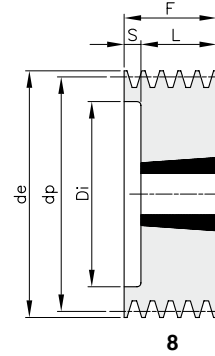
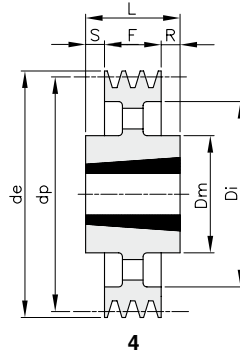
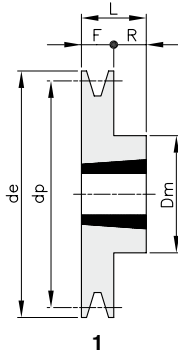
V_p = Geschwindigkeit



Abmessungen der Keilriemenscheiben

Artikelnr.	dp mm	α Grad	b1 mm	br mm	e mm	f mm	c mm	t mm
SPZ (mm)	< 80	34°	9,7	8,5	12	8	2	11
	> 80	38°						
SPA (mm)	< 118	34°	12,7	11	15	10	2,8	13,8
	> 118	38°						
SPB (mm)	< 190	34°	16,3	14	19	12,5	3,5	17,5
	> 190	38°						
SPC (mm)	< 315	34°	22,0	19	25,5	17	4,8	23,8
	> 315	38°						

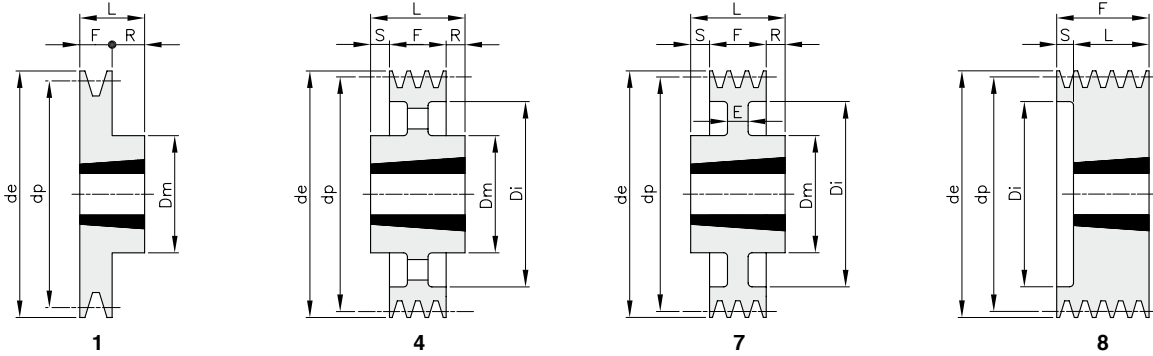
SPZ – 1



Werkstoff: Grauguss EN-GJL-200 / *Werkstoff: Stahl

Beschreibung	Artikelnr.	Rille	dp	de	Typ	Spann- buchsen	Bohrung max.	Dm	Di	E	F	L	R	S	kg
*SPZ 50 01	TZ010050	1	50	54	8	1008	25		26		37	25		12	0,35
*SPZ 56 01	TZ010056	1	56	60	8	1008	25		32		37	25		12	0,47
*SPZ 60 01	TZ010060	1	60	64	1	1008	25				22	22			0,29
SPZ 63 01	TZ010063	1	63	67	1	1108	28	56			16	22	6		0,24
SPZ 67 01	TZ010067	1	67	71	1	1108	28	60			16	22	6		0,29
SPZ 71 01	TZ010071	1	71	75	1	1108	28	60			16	22	6		0,34
SPZ 75 01	TZ010075	1	75	79	1	1108	28	60			16	22	6		0,40
SPZ 80 01	TZ010080	1	80	84	1	1210	32	75			16	25	9		0,49
SPZ 85 01	TZ010085	1	85	89	1	1210	32	80			16	25	9		0,60
SPZ 90 01	TZ010090	1	90	94	1	1210	32	80			16	25	9		0,67
SPZ 95 01	TZ010095	1	95	99	1	1210	32	85			16	25	9		0,80
SPZ 100 01	TZ010100	1	100	104	1	1210	32	85			16	25	9		0,88
SPZ 106 01	TZ010106	1	106	110	1	1610	42	92			16	25	9		0,92
SPZ 112 01	TZ010112	1	112	116	1	1610	42	92			16	25	9		1,04
SPZ 118 01	TZ010118	1	118	122	1	1610	42	92			16	25	9		1,16
SPZ 125 01	TZ010125	1	125	129	1	1610	42	92			16	25	9		1,31
SPZ 132 01	TZ010132	1	132	136	1	1610	42	92			16	25	9		1,47
SPZ 140 01	TZ010140	1	140	144	1	1610	42	92			16	25	9		1,65
SPZ 150 01	TZ010150	1	150	154	1	1610	42	92			16	25	9		1,91
SPZ 160 01	TZ010160	1	160	164	1	1610	42	92			16	25	9		2,20
SPZ 170 01	TZ010170	1	170	174	1	1610	42	92			16	25	9		2,48
SPZ 180 01	TZ010180	1	180	184	4	1610	42	92	152		16	25	9		1,87
SPZ 190 01	TZ010190	1	190	194	4	1610	42	92	162		16	25	9		2,04
SPZ 200 01	TZ010200	1	200	204	4	2012	50	112	171		16	32	16		2,81
SPZ 224 01	TZ010224	1	224	228	4	2012	50	112	195		16	32	16		3,78
SPZ 250 01	TZ010250	1	250	254	4	2012	50	112	221		16	32	8	8	3,40
SPZ 280 01	TZ010280	1	280	284	4	2012	50	112	251		16	32	8	8	3,64
SPZ 315 01	TZ010315	1	315	319	4	2012	50	112	286		16	32	8	8	4,34
SPZ 355 01	TZ010355	1	355	359	4	2012	50	112	326		16	32	8	8	5,12
SPZ 400 01	TZ010400	1	400	404	4	2012	50	112	371		16	32	8	8	6,08
SPZ 450 01	TZ010450	1	450	454	4	2517	65	124	421		16	45	14,5	14,5	7,15

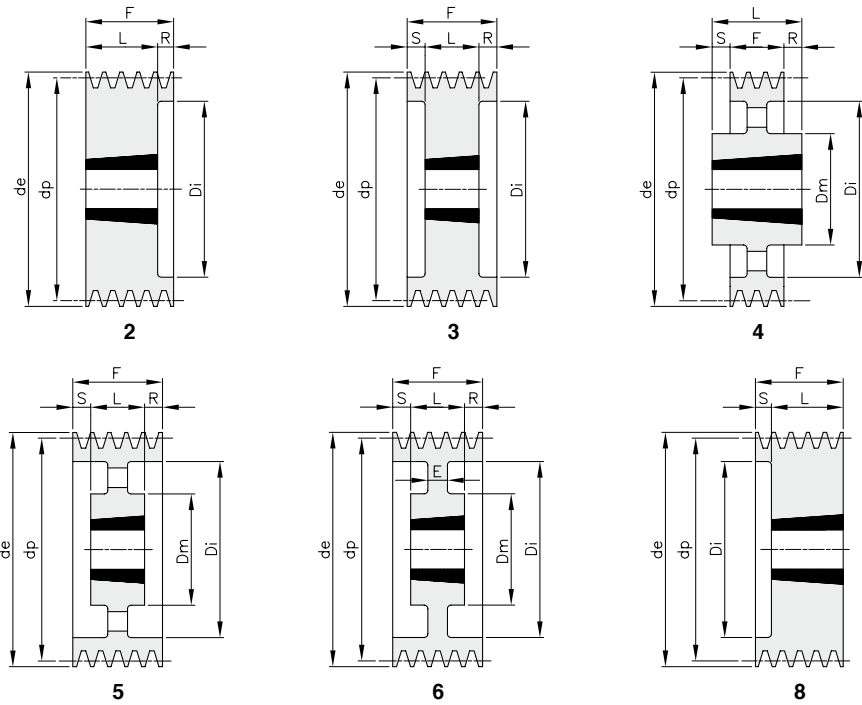
SPZ – 2



Werkstoff: Grauguss EN-GJL-200 / *Werkstoff: Stahl

Beschreibung	Artikelnr.	Rille	dp	de	Typ	Spann- buchsen	Bohrung max.	Dm	Di	E	F	L	R	S	kg
*SPZ 50 02	TZ020050	2	50	54	8	1008	25	26			50	25		25	0,46
*SPZ 56 02	TZ020056	2	56	60	8	1008	25	32			49	22		27	0,57
SPZ 60 02	TZ020060	2	60	64	8	1108	28	36			49	22		27	0,60
SPZ 63 02	TZ020063	2	63	67	8	1108	28	40			28	22		6	0,30
SPZ 67 02	TZ020067	2	67	71	8	1108	28	42			28	22		6	0,35
SPZ 71 02	TZ020071	2	71	75	8	1108	28	42			28	22		6	0,44
SPZ 75 02	TZ020075	2	75	79	8	1210	32	51			28	25		3	0,40
SPZ 80 02	TZ020080	2	80	84	8	1210	32	51			28	25		3	0,50
SPZ 85 02	TZ020085	2	85	89	8	1610	42	60			28	25		3	0,51
SPZ 90 02	TZ020090	2	90	94	8	1610	42	61			28	25		3	0,62
SPZ 95 02	TZ020095	2	95	99	8	1610	42	66			28	25		3	0,75
SPZ 100 02	TZ020100	2	100	104	8	1610	42	71			28	25		3	0,90
SPZ 106 02	TZ020106	2	106	110	8	1610	42	76			28	25		3	1,06
SPZ 112 02	TZ020112	2	112	116	8	1610	42	83			28	25		3	1,23
SPZ 118 02	TZ020118	2	118	122	8	1610	42	90			28	25		3	1,43
SPZ 125 02	TZ020125	2	125	129	8	1610	42	96			28	25		3	1,66
SPZ 132 02	TZ020132	2	132	136	8	1610	42	103			28	25		3	1,93
SPZ 140 02	TZ020140	2	140	144	8	1610	42	111			28	25		3	2,20
SPZ 150 02	TZ020150	2	150	154	1	2012	50	112			28	32	4		2,75
SPZ 160 02	TZ020160	2	160	164	1	2012	50	112			28	32	4		3,20
SPZ 170 02	TZ020170	2	170	174	1	2012	50	112			28	32	4		3,75
SPZ 180 02	TZ020180	2	180	184	7	2012	50	112	152	10	28	32	4		3,23
SPZ 190 02	TZ020190	2	190	194	7	2012	50	112	162	10	28	32	4		3,47
SPZ 200 02	TZ020200	2	200	204	4	2012	50	112	171		28	32	4		3,50
SPZ 224 02	TZ020224	2	224	228	4	2012	50	112	195		28	32	4		3,87
SPZ 250 02	TZ020250	2	250	254	4	2012	50	112	221		28	32	2	2	4,29
SPZ 280 02	TZ020280	2	280	284	4	2012	50	112	251		28	32	2	2	4,90
SPZ 315 02	TZ020315	2	315	319	4	2012	50	112	286		28	32	2	2	5,47
SPZ 355 02	TZ020355	2	355	359	4	2012	50	112	326		28	32	2	2	6,23
SPZ 400 02	TZ020400	2	400	404	4	2517	65	124	371		28	45	8,5	8,5	9,04
SPZ 450 02	TZ020450	2	450	454	4	2517	65	124	421		28	45	8,5	8,5	9,80
SPZ 500 02	TZ020500	2	500	504	4	2517	65	124	471		28	45	8,5	8,5	10,22

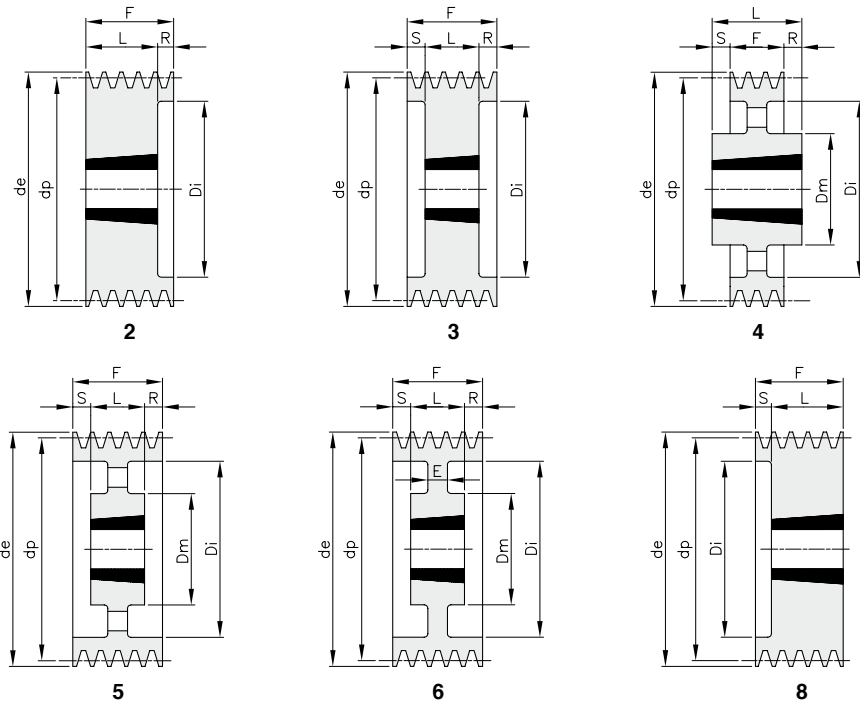
SPZ – 3



Werkstoff: Grauguss EN-GJL-200

Beschreibung	Artikelnr.	Rille	dp	de	Typ	Spann- buchsen	Bohrung max.	Dm	Di	E	F	L	R	S	kg
SPZ 63 03	TZ030063	3	63	67	8	1108	28		40	40	22		18	0,50	
SPZ 67 03	TZ030067	3	67	71	8	1108	28		42	40	22		18	0,70	
SPZ 71 03	TZ030071	3	71	75	8	1108	28		42	40	22		18	0,70	
SPZ 75 03	TZ030075	3	75	79	8	1210	32		51	40	25		15	0,80	
SPZ 80 03	TZ030080	3	80	84	8	1210	32		51	40	25		15	0,80	
SPZ 85 03	TZ030085	3	85	89	8	1610	42		60	40	25		15	0,80	
SPZ 90 03	TZ030090	3	90	94	8	1610	42		61	40	25		15	0,90	
SPZ 95 03	TZ030095	3	95	99	8	1610	42		66	40	25		15	1,10	
SPZ 100 03	TZ030100	3	100	104	8	1610	42		71	40	25		15	1,20	
SPZ 106 03	TZ030106	3	106	110	8	1610	42		76	40	25		15	1,40	
SPZ 112 03	TZ030112	3	112	116	8	2012	50		83	40	32		8	1,50	
SPZ 118 03	TZ030118	3	118	122	8	2012	50		90	40	32		8	1,60	
SPZ 125 03	TZ030125	3	125	129	2	2012	50		96	40	32	8		2,00	
SPZ 132 03	TZ030132	3	132	136	2	2012	50		103	40	32	8		2,40	
SPZ 140 03	TZ030140	3	140	144	2	2010	50		111	40	32	8		2,80	
SPZ 150 03	TZ030150	3	150	154	2	2012	50		121	40	32	8		3,40	
SPZ 160 03	TZ030160	3	160	164	2	2012	50		131	40	32	8		3,60	
SPZ 170 03	TZ030170	3	170	174	3	2012	50		141	40	32	4	4	3,70	
SPZ 180 03	TZ030180	3	180	184	6	2012	50	106	151	7	40	32	8		3,70
SPZ 190 03	TZ030190	3	190	194	6	2012	50	112	161	10	40	32	4	4	4,00
SPZ 200 03	TZ030200	3	200	204	5	2012	50	112	171		40	32	4	4	4,30
SPZ 224 03	TZ030224	3	224	228	5	2012	50	112	195		40	32	4	4	4,70
SPZ 250 03	TZ030250	3	250	254	5	2012	50	112	221		40	32	4	4	5,40
SPZ 280 03	TZ030280	3	280	284	4	2517	65	124	251		40	45	2,5	2,5	6,50
SPZ 315 03	TZ030315	3	315	319	4	2517	65	124	286		40	45	2,5	2,5	7,80
SPZ 355 03	TZ030355	3	355	359	4	2517	65	124	326		40	45	2,5	2,5	8,90
SPZ 400 03	TZ030400	3	400	404	4	2517	65	124	371		40	45	2,5	2,5	9,10
SPZ 450 03	TZ030450	3	450	454	4	2517	65	124	421		40	45	2,5	2,5	9,70
SPZ 500 03	TZ030500	3	500	504	4	2517	65	124	471		40	45	2,5	2,5	13,50
SPZ 630 03	TZ030630	3	630	634	4	3020	75	150	601		40	51	5,5	5,5	19,30
SPZ 800 03	TZ030800	3	800	804	4	3020	75	150	771		40	51	5,5	5,5	30,00

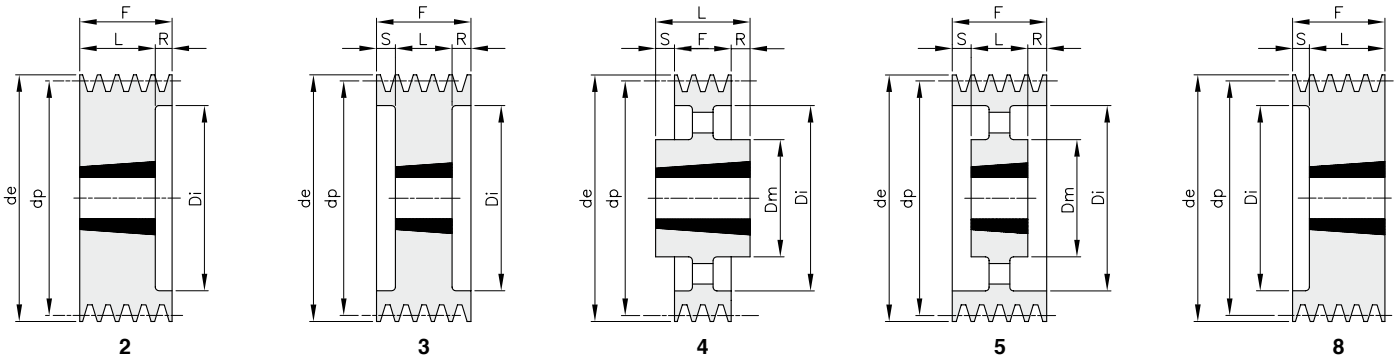
SPZ - 4



Werkstoff: Grauguss EN-GJL-200

Beschreibung	Artikelnr.	Rille	dp	de	Typ	Spann- buchsen	Bohrung max.	Dm	Di	E	F	L	R	S	kg
SPZ 71 04	TZ040071	4	71	75	8	1108	28		42		52	22		30	0,80
SPZ 80 04	TZ040080	4	80	84	8	1210	32		51		52	25		27	0,90
SPZ 85 04	TZ040085	4	85	89	8	1610	42		60		52	25		27	1,00
SPZ 90 04	TZ040090	4	90	94	8	1610	42		61		52	25		27	1,10
SPZ 95 04	TZ040095	4	95	99	8	1610	42		66		52	25		27	1,20
SPZ 100 04	TZ040100	4	100	104	8	1610	42		71		52	25		27	1,30
SPZ 106 04	TZ040106	4	106	110	8	1610	42		76		52	25		27	1,40
SPZ 112 04	TZ040112	4	112	116	8	2012	50		83		52	32		20	1,60
SPZ 118 04	TZ040118	4	118	122	8	2012	50		90		52	32		20	1,90
SPZ 125 04	TZ040125	4	125	129	2	2012	50		96		52	32	20		2,20
SPZ 132 04	TZ040132	4	132	136	2	2012	50		103		52	32	20		2,60
SPZ 140 04	TZ040140	4	140	144	2	2012	50		111		52	32	20		3,00
SPZ 150 04	TZ040150	4	150	154	2	2517	65		121		52	45	7		3,60
SPZ 160 04	TZ040160	4	160	164	2	2517	65		131		52	45	7		4,50
SPZ 170 04	TZ040170	4	170	174	2	2517	65		141		52	45	7		4,80
SPZ 180 04	TZ040180	4	180	184	2	2517	65		151		52	45	7		5,00
SPZ 190 04	TZ040190	4	190	194	3	2517	65		161		52	45	3,5	3,5	5,10
SPZ 200 04	TZ040200	4	200	204	6	2517	65	124	171	8	52	45	3,5	3,5	5,20
SPZ 224 04	TZ040224	4	224	228	5	2517	65	124	195		52	45	3,5	3,5	5,90
SPZ 250 04	TZ040250	4	250	254	5	2517	65	124	221		52	45	3,5	3,5	6,60
SPZ 280 04	TZ040280	4	280	284	5	2517	65	124	251		52	45	3,5	3,5	7,20
SPZ 315 04	TZ040315	4	315	319	5	2517	65	124	286		52	45	3,5	3,5	8,50
SPZ 355 04	TZ040355	4	355	359	5	2517	65	124	326		52	45	3,5	3,5	9,40
SPZ 400 04	TZ040400	4	400	404	5	2517	65	124	371		52	45	3,5	3,5	11,20
SPZ 450 04	TZ040450	4	450	454	5	3020	75	146	421		52	45	0,5	0,5	11,60
SPZ 500 04	TZ040500	4	500	504	5	3020	75	146	471		52	51	0,5	0,5	18,00
SPZ 630 04	TZ040630	4	630	634	4	3030	75	146	601		52	76	12	12	25,80
SPZ 800 04	TZ040800	4	800	804	4	3030	75	146	771		52	76	12	12	35,00

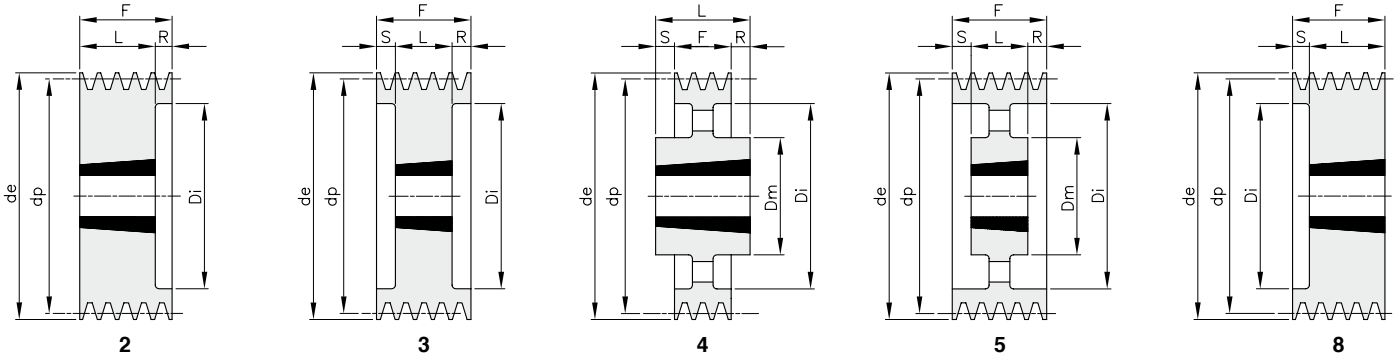
SPZ – 5



Werkstoff: Grauguss EN-GJL-200

Beschreibung	Artikelnr.	Rille	dp	de	Typ	Spann- buchsen	Bohrung max.	Dm	Di	E	F	L	R	S	kg
SPZ 85 05	TZ050085	5	85	89	8	1610	42		60		64	25		39	1,20
SPZ 90 05	TZ050090	5	90	94	8	1610	42		61		64	25		39	1,40
SPZ 95 05	TZ050095	5	95	99	8	1610	42		66		64	25		39	1,50
SPZ 100 05	TZ050100	5	100	104	8	2012	50		71		64	32		32	1,60
SPZ 106 05	TZ050106	5	106	110	8	2012	50		76		64	32		32	1,80
SPZ 112 05	TZ050112	5	112	116	8	2012	50		83		64	32		32	1,90
SPZ 118 05	TZ050118	5	118	122	8	2012	50		90		64	32		32	2,40
SPZ 125 05	TZ050125	5	125	129	8	2012	50		96		64	32		32	2,80
SPZ 132 05	TZ050132	5	132	136	8	2517	65		103		64	45		19	2,80
SPZ 140 05	TZ050140	5	140	144	2	2517	65		111		64	45	19		3,20
SPZ 150 05	TZ050150	5	150	154	2	2517	65		121		64	45	19		3,90
SPZ 160 05	TZ050160	5	160	164	2	2517	65		131		64	45	19		4,70
SPZ 170 05	TZ050170	5	170	174	2	2517	65		141		64	45	19		5,50
SPZ 180 05	TZ050180	5	180	184	2	2517	65		151		64	45	19		6,20
SPZ 190 05	TZ050190	5	190	194	3	2517	65		161		64	45	9,5	9,5	6,40
SPZ 200 05	TZ050200	5	200	204	3	2517	65		171		64	45	9,5	9,5	6,50
SPZ 224 05	TZ050224	5	224	228	5	2517	65	124	195		64	45	9,5	9,5	7,20
SPZ 250 05	TZ050250	5	250	254	5	2517	65	124	221		64	45	9,5	9,5	7,60
SPZ 280 05	TZ050280	5	280	284	5	2517	65	124	251		64	45	9,5	9,5	9,00
SPZ 315 05	TZ050315	5	315	319	5	2517	65	124	286		64	45	9,5	9,5	10,00
SPZ 355 05	TZ050355	5	355	359	5	2517	65	124	326		64	45	9,5	9,5	12,10
SPZ 400 05	TZ050400	5	400	404	5	3020	75	146	371		64	51	6,5	6,5	14,60
SPZ 450 05	TZ050450	5	450	454	5	3020	75	146	421		64	51	6,5	6,5	17,00
SPZ 500 05	TZ050500	5	500	504	4	3030	75	146	471		64	76	6	6	20,60
SPZ 630 05	TZ050630	5	630	634	4	3030	75	146	601		64	76	6	6	26,00
SPZ 800 05	TZ050800	5	800	804	4	3535	90	178	771		64	89	12,5	12,5	41,00

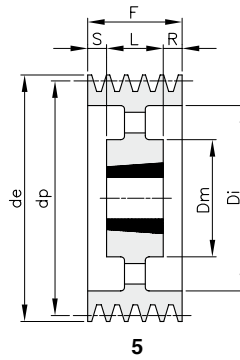
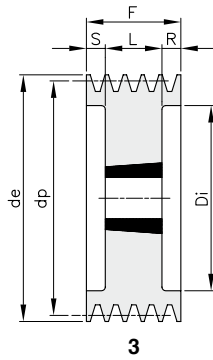
SPZ – 6



Werkstoff: Grauguss EN-GJL-200

Beschreibung	Artikelnr.	Rille	dp	de	Typ	Spann- buchsen	Bohrung max.	Dm	Di	E	F	L	R	S	kg
SPZ 90 06	TZ060090	6	90	94	8	1610	42		61		76	25		51	1,50
SPZ 95 06	TZ060095	6	95	99	8	1610	42		66		76	25		51	1,70
SPZ 100 06	TZ060100	6	100	104	8	2012	50		71		76	32		44	1,80
SPZ 106 06	TZ060106	6	106	110	8	2012	50		76		76	32		44	2,00
SPZ 112 06	TZ060112	6	112	116	8	2012	50		83		76	32		44	2,20
SPZ 118 06	TZ060118	6	118	122	8	2517	65		90		76	45		31	2,40
SPZ 125 06	TZ060125	6	125	129	8	2517	65		96		76	45		31	2,90
SPZ 132 06	TZ060132	6	132	136	8	2517	65		103		76	45		31	3,20
SPZ 140 06	TZ060140	6	140	144	2	2517	65		111		76	45	31		3,50
SPZ 150 06	TZ060150	6	150	154	2	2517	65		121		76	45	31		4,50
SPZ 160 06	TZ060160	6	160	164	2	2517	65		131		76	45	31		5,50
SPZ 170 06	TZ060170	6	170	174	2	2517	65		141		76	45	31		6,50
SPZ 180 06	TZ060180	6	180	184	3	2517	65		151		76	45	15,5	15,5	6,50
SPZ 190 06	TZ060190	6	190	194	3	2517	65		161		76	45	15,5	15,5	6,40
SPZ 200 06	TZ060200	6	200	204	3	2517	65		171		76	45	15,5	15,5	6,20
SPZ 224 06	TZ060224	6	224	228	5	2517	65	124	195		76	45	15,5	15,5	7,10
SPZ 250 06	TZ060250	6	250	254	5	2517	65	124	221		76	45	15,5	15,5	8,30
SPZ 280 06	TZ060280	6	280	284	5	2517	65	124	251		76	45	15,5	15,5	9,90
SPZ 315 06	TZ060315	6	315	319	5	2517	65	124	286		76	45	15,5	15,5	11,50
SPZ 355 06	TZ060355	6	355	359	5	2517	65	124	326		76	45	15,5	15,5	14,00
SPZ 400 06	TZ060400	6	400	404	5	3030	75	146	371		76	76			17,48
SPZ 450 06	TZ060450	6	450	454	5	3030	75	146	421		76	76			20,15
SPZ 500 06	TZ060500	6	500	504	5	3030	75	146	471		76	76			22,30
SPZ 630 06	TZ060630	6	630	634	4	3535	90	175	601		76	89	6,5	6,5	34,00
SPZ 800 06	TZ060800	6	800	804	4	3535	90	178	771		76	89	6,5	6,5	46,00

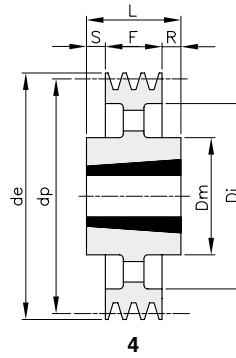
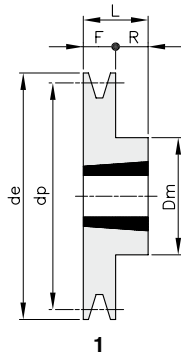
SPZ – 8



Werkstoff: Grauguss EN-GJL-200

Beschreibung	Artikelnr.	Rille	dp	de	Typ	Spann- buchsen	Bohrung max.	Dm	Di	E	F	L	R	S	kg
SPZ 140 08	TZ080140	8	140	144	3	2517	65		111		100	45	27,5	27,5	4,00
SPZ 150 08	TZ080150	8	150	154	3	2517	65		121		100	45	27,5	27,5	5,10
SPZ 160 08	TZ080160	8	160	164	3	2517	65		131		100	45	27,5	27,5	5,60
SPZ 180 08	TZ080180	8	180	184	3	2517	65		151		100	45	27,5	27,5	7,10
SPZ 190 08	TZ080190	8	190	194	3	3020	75		161		100	51	24,5	24,5	8,00
SPZ 200 08	TZ080200	8	200	204	3	3020	75		171		100	51	24,5	24,5	9,30
SPZ 224 08	TZ080224	8	224	228	3	3020	75		195		100	51	24,5	24,5	11,80
SPZ 250 08	TZ080250	8	250	254	5	3020	75	146	221		100	51	24,5	24,5	10,50
SPZ 280 08	TZ080280	8	280	284	5	3020	75	146	251		100	51	24,5	24,5	10,80
SPZ 355 08	TZ080355	8	355	359	5	3030	75	146	326		100	76	12	12	19,00
SPZ 400 08	TZ080400	8	400	404	5	3030	75	146	371		100	76	12	12	19,00
SPZ 450 08	TZ080450	8	450	454	5	3535	90	175	421		100	89	5,5	5,5	27,30
SPZ 500 08	TZ080500	8	500	504	5	3535	90	175	471		100	89	5,5	5,5	30,00

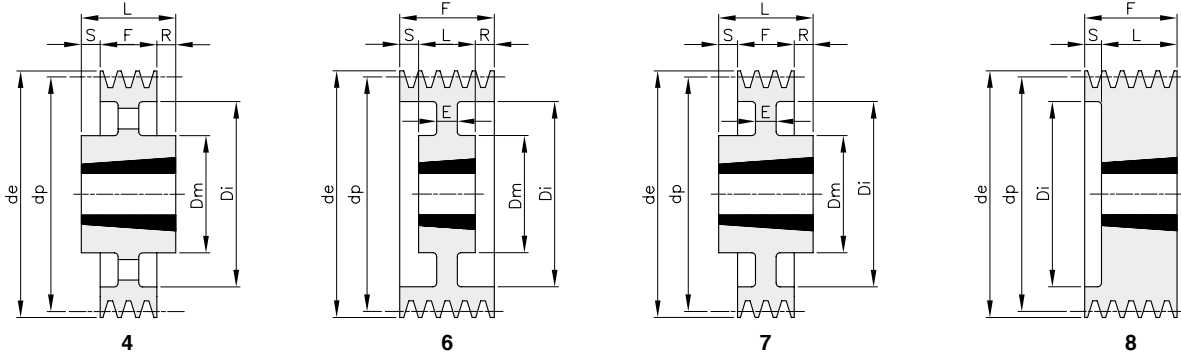
SPA – 1



Werkstoff: Grauguss EN-GJL-200

Beschreibung	Artikelnr.	Rille	dp	de	Typ	Spann- buchsen	Bohrung max.	Dm	Di	E	F	L	R	S	kg
SPA 63 01	TA010063	1	63	68,5	1	1008	25	56			20	22	2		0,26
SPA 67 01	TA010067	1	67	72,5	1	1108	28	56			20	22	2		0,29
SPA 71 01	TA010071	1	71	76,5	1	1108	28	60			20	22	2		0,35
SPA 75 01	TA010075	1	75	80,5	1	1108	28	60			20	22	2		0,41
SPA 80 01	TA010080	1	80	85,5	1	1210	32	75			20	25	5		0,47
SPA 85 01	TA010085	1	85	90,5	1	1210	32	80			20	25	5		0,58
SPA 90 01	TA010090	1	90	95,5	1	1210	32	80			20	25	5		0,67
SPA 95 01	TA010095	1	95	100,5	1	1210	32	85			20	25	5		0,80
SPA 100 01	TA010100	1	100	105,5	1	1610	42	85			20	25	5		0,80
SPA 106 01	TA010106	1	106	111,5	1	1610	42	92			20	25	5		0,90
SPA 112 01	TA010112	1	112	117,5	1	1610	42	92			20	25	5		1,05
SPA 118 01	TA010118	1	118	123,5	1	1610	42	92			20	25	5		1,22
SPA 125 01	TA010125	1	125	130,5	1	1610	42	92			20	25	5		1,40
SPA 132 01	TA010132	1	132	137,5	1	1610	42	92			20	25	5		1,60
SPA 140 01	TA010140	1	140	145,5	1	1610	42	92			20	25	5		1,80
SPA 150 01	TA010150	1	150	155,5	1	1610	42	92			20	25	5		2,14
SPA 160 01	TA010160	1	160	165,5	1	1610	42	92			20	25	5		2,50
SPA 170 01	TA010170	1	170	175,5	1	1610	42	92			20	25	5		2,51
SPA 180 01	TA010180	1	180	185,5	4	1610	42	92	145		20	25	5		2,18
SPA 190 01	TA010190	1	190	195,5	4	1610	42	92	156		20	25	5		2,50
SPA 200 01	TA010200	1	200	205,5	4	2012	50	108	165		20	32	12		3,00
SPA 212 01	TA010212	1	212	217,5	4	2012	50	110	177		20	32	12		3,20
SPA 224 01	TA010224	1	224	229,5	4	2012	50	112	189		20	32	12		3,30
SPA 236 01	TA010236	1	236	241,5	4	2012	50	112	202		20	32	12		3,50
SPA 250 01	TA010250	1	250	255,5	4	2012	50	112	215		20	32	6	6	3,75
SPA 280 01	TA010280	1	280	285,5	4	2012	50	112	245		20	32	12		4,10
SPA 300 01	TA010300	1	300	305,5	4	2012	50	112	265		20	32	12		4,70
SPA 315 01	TA010315	1	315	320,5	4	2012	50	112	280		20	32	12		4,75
SPA 355 01	TA010355	1	355	360,5	4	2012	50	112	320		20	32	12		5,60
SPA 400 01	TA010400	1	400	405,5	4	2012	50	112	365		20	32	12		6,48
SPA 450 01	TA010450	1	450	455,5	4	2012	50	112	415		20	32	12		7,50
SPA 500 01	TA010500	1	500	505,5	4	2517	65	124	465		20	45	25		9,60
SPA 630 01	TA010630	1	630	635,5	4	2517	65	124	595		20	45	25		12,50

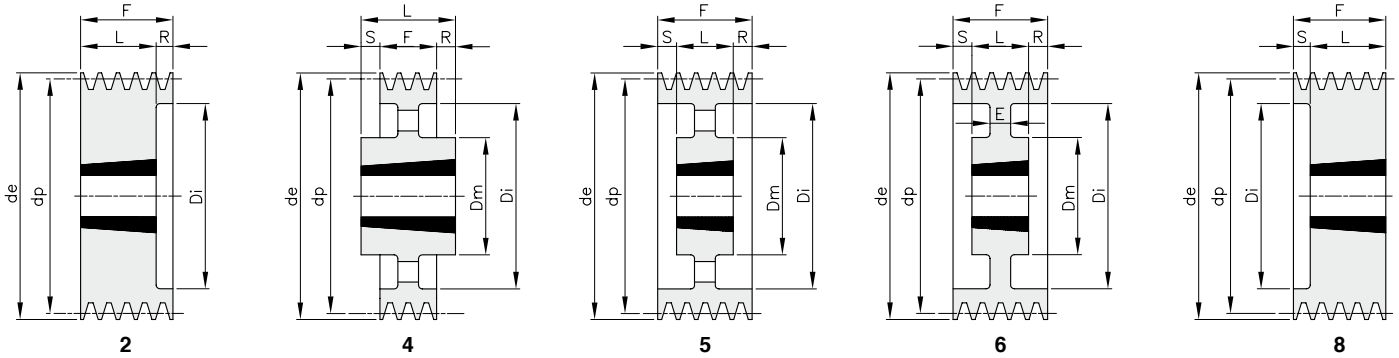
SPA – 2



Werkstoff: Grauguss EN-GJL-200 / *Werkstoff: Stahl

Beschreibung	Artikelnr.	Rille	dp	de	Typ	Spann- buchsen	Bohrung max.	Dm	Di	E	F	L	R	S	kg
*SPA 63 02	TA020063	2	63	68,5	8	1008	25		32,5		35	22		13	0,43
SPA 67 02	TA020067	2	67	72,5	8	1108	28		37		35	22		13	0,45
SPA 71 02	TA020071	2	71	76,5	8	1108	28		40		35	22		13	0,51
SPA 75 02	TA020075	2	75	80,5	8	1108	28		44		35	25		13	0,59
SPA 80 02	TA020080	2	80	85,5	8	1210	32		50		35	25		10	0,60
SPA 85 02	TA020085	2	85	90,5	8	1210	32		55		35	25		10	0,70
SPA 90 02	TA020090	2	90	95,5	8	1610	42		59		35	25		10	0,70
SPA 95 02	TA020095	2	95	100,5	8	1610	42		63		35	25		10	0,85
SPA 100 02	TA020100	2	100	105,5	8	1610	42		66		35	25		10	1,00
SPA 106 02	TA020106	2	106	111,5	8	1610	42		72		35	25		10	1,17
SPA 112 02	TA020112	2	112	117,5	8	1610	42		78		35	25		10	1,37
SPA 118 02	TA020118	2	118	123,5	8	1610	42		84		35	25		10	1,56
SPA 125 02	TA020125	2	125	130,5	8	1610	42		91		35	25		10	1,85
SPA 132 02	TA020132	2	132	137,5	8	2012	50		98		35	32		3	2,08
SPA 140 02	TA020140	2	140	145,5	8	2012	50		106		35	32		3	2,45
SPA 150 02	TA020150	2	150	155,5	8	2012	50		116		35	32		3	2,95
SPA 160 02	TA020160	2	160	165,5	8	2012	50		125		35	32		3	3,50
SPA 170 02	TA020170	2	170	175,5	8	2012	50		135		35	32		3	4,10
SPA 180 02	TA020180	2	180	185,5	6	2012	50	108	146	10	35	32	1,5	1,5	3,53
SPA 190 02	TA020190	2	190	195,5	6	2012	50	108	156	10	35	32	1,5	1,5	3,82
SPA 200 02	TA020200	2	200	205,5	7	2517	65	123	163	10	35	45	5	5	4,73
SPA 212 02	TA020212	2	212	217,5	4	2517	65	123	177		35	45	5	5	4,98
SPA 224 02	TA020224	2	224	229,5	4	2517	65	124	189		35	45	10		5,20
SPA 236 02	TA020236	2	236	241,5	4	2517	65	124	202		35	45	10		5,37
SPA 250 02	TA020250	2	250	255,5	4	2517	65	124	215		35	45	5	5	5,77
SPA 280 02	TA020280	2	280	285,5	4	2517	65	124	245		35	45	10		6,52
SPA 300 02	TA020300	2	300	305,5	4	2517	65	124	265		35	45	10		7,00
SPA 315 02	TA020315	2	315	320,5	4	2517	65	124	280		35	45	10		7,14
SPA 355 02	TA020355	2	355	360,5	4	2517	65	124	320		35	45	10		8,70
SPA 400 02	TA020400	2	400	405,5	4	2517	65	124	365		35	45	10		10,20
SPA 450 02	TA020450	2	450	455,5	4	2517	65	124	415		35	45	10		11,54
SPA 500 02	TA020500	2	500	505,5	4	2517	65	124	465		35	45	10		18,98
SPA 630 02	TA020630	2	630	635,5	4	3020	75	159	595		35	51	8	8	19,50

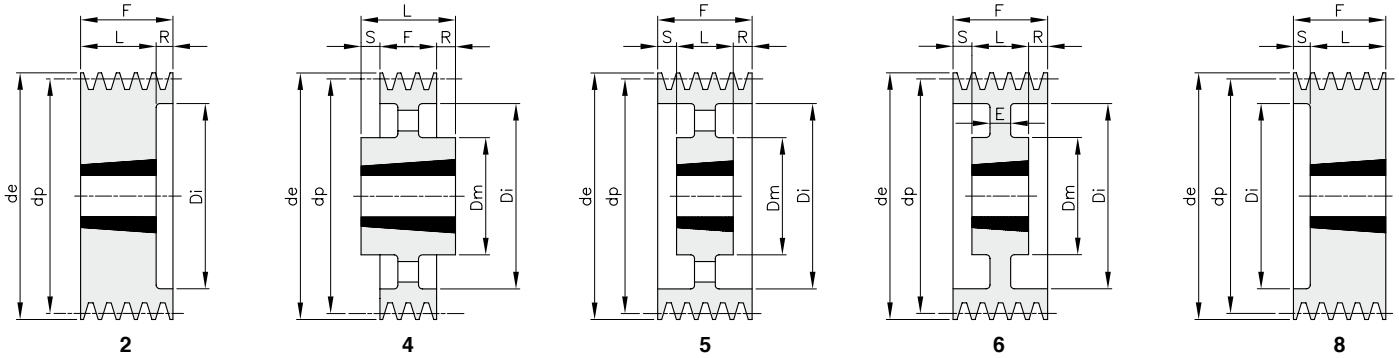
SPA – 3



Werkstoff: Grauguss EN-GJL-200

Beschreibung	Artikelnr.	Rille	dp	de	Typ	Spann- buchsen	Bohrung max.	Dm	Di	E	F	L	R	S	kg
SPA 71 03	TA030071	3	71	76,5	8	1108	28		40		50	22		28	0,70
SPA 75 03	TA030075	3	75	80,5	8	1108	28		44		50	22		28	0,80
SPA 80 03	TA030080	3	80	85,5	8	1210	32		50		50	25		25	0,80
SPA 85 03	TA030085	3	85	90,5	8	1210	32		55		50	25		25	0,93
SPA 90 03	TA030090	3	90	95,5	8	1610	42		59		50	25		25	0,94
SPA 95 03	TA030095	3	95	100,5	8	1610	42		63		50	25		25	1,13
SPA 100 03	TA030100	3	100	105,5	2	1610	42		66		50	25	25		1,32
SPA 106 03	TA030106	3	106	111,5	2	1610	42		72		50	25	25		1,52
SPA 112 03	TA030112	3	112	117,5	8	2012	50		78		50	32		18	1,57
SPA 118 03	TA030118	3	118	123,5	2	2012	50		84		50	32	18		1,83
SPA 125 03	TA030125	3	125	130,5	2	2012	50		91		50	32	18		2,20
SPA 132 03	TA030132	3	132	137,5	2	2012	50		98		50	32	18		2,54
SPA 140 03	TA030140	3	140	145,5	8	2517	65		106		50	45		5	2,85
SPA 150 03	TA030150	3	150	155,5	8	2517	65		116		50	45		5	3,57
SPA 160 03	TA030160	3	160	165,5	8	2517	65		125		50	45		5	4,33
SPA 170 03	TA030170	3	170	175,5	8	2517	65		135		50	45		5	5,13
SPA 180 03	TA030180	3	180	185,5	8	2517	65		146		50	45		5	6,00
SPA 190 03	TA030190	3	190	195,5	8	2517	65		156		50	45		5	6,80
SPA 200 03	TA030200	3	200	205,5	6	2517	65	123	165	20	50	45	2,5	2,5	6,17
SPA 212 03	TA030212	3	212	217,5	5	2517	65	123	177		50	45	2,5	2,5	6,00
SPA 224 03	TA030224	3	224	229,5	5	2517	65	124	189		50	45	2,5	2,5	6,42
SPA 236 03	TA030236	3	236	241,5	5	2517	65	124	202		50	45	2,5	2,5	6,67
SPA 250 03	TA030250	3	250	255,5	5	2517	65	124	215		50	45	2,5	2,5	7,08
SPA 280 03	TA030280	3	280	285,5	5	2517	65	124	245		50	45	2,5	2,5	8,18
SPA 300 03	TA030300	3	300	305,5	4	3020	75	159	265		50	51	0,5	0,5	10,00
SPA 315 03	TA030315	3	315	320,5	4	3020	75	159	280		50	51	0,5	0,5	11,10
SPA 355 03	TA030355	3	355	360,5	4	3020	75	159	320		50	51	0,5	0,5	12,50
SPA 400 03	TA030400	3	400	405,5	4	3020	75	159	365		50	51	1		14,45
SPA 450 03	TA030450	3	450	455,5	4	3020	75	159	415		50	51	1		16,88
SPA 500 03	TA030500	3	500	505,5	4	3020	75	159	465		50	51	1		19,50
SPA 560 03	TA030560	3	560	565,5	4	3020	75	159	525		50	51	1		20,70
SPA 630 03	TA030630	3	630	635,5	4	3020	75	159	595		50	51	1		23,70
SPA 800 03	TA030800	3	800	805,5	4	3535	90	175	765		50	89	19,5	19,5	39,00
SPA1000 03	TA031000	3	1000	1005,5	4	3535	90	175	965		50	89	19,5	19,5	49,00

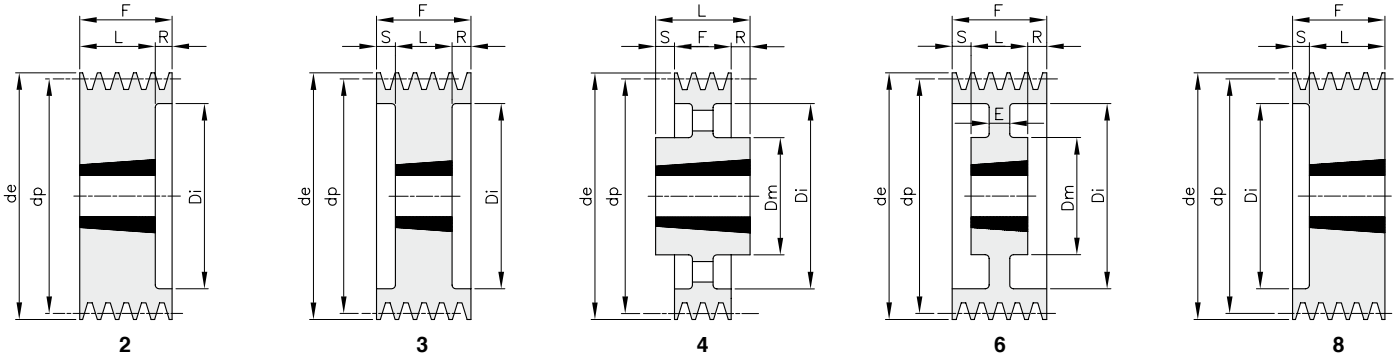
SPA – 4



Werkstoff: Grauguss EN-GJL-200

Beschreibung	Artikelnr.	Rille	dp	de	Typ	Spann- buchsen	Bohrung max.	Dm	Di	E	F	L	R	S	kg
SPA 90 04	TA040090	4	90	95,5	8	1615	42		59		65	38		27	1,26
SPA 95 04	TA040095	4	95	100,5	8	1615	42		63		65	38		27	1,48
SPA 100 04	TA040100	4	100	105,5	2	1615	42		66		65	38	27		1,76
SPA 106 04	TA040106	4	106	111,5	8	2012	50		72		65	32		33	1,66
SPA 112 04	TA040112	4	112	117,5	8	2012	50		78		65	32		33	1,92
SPA 118 04	TA040118	4	118	123,5	2	2012	50		84		65	32	33		2,22
SPA 125 04	TA040125	4	125	130,5	2	2012	50		91		65	32	33		2,65
SPA 132 04	TA040132	4	132	137,5	2	2517	65		98		65	45	20		2,80
SPA 140 04	TA040140	4	140	145,5	2	2517	65		106		65	45	20		3,36
SPA 150 04	TA040150	4	150	155,5	2	2517	65		116		65	45	20		4,11
SPA 160 04	TA040160	4	160	165,5	2	2517	65		125		65	45	20		4,92
SPA 170 04	TA040170	4	170	175,5	2	2517	65		135		65	45	20		5,75
SPA 180 04	TA040180	4	180	185,5	2	2517	65		146		65	45	20		6,64
SPA 190 04	TA040190	4	190	195,5	2	2517	65		156		65	45	20		7,62
SPA 200 04	TA040200	4	200	205,5	2	3020	75		165		65	51	14		8,12
SPA 212 04	TA040212	4	212	217,5	2	3020	75		177		65	51	14		9,58
SPA 224 04	TA040224	4	224	229,5	2	3020	75		189		65	51	14		11,10
SPA 236 04	TA040236	4	236	241,5	6	3020	75	159	202	20	65	51	14		9,90
SPA 250 04	TA040250	4	250	255,5	5	3020	75	159	215		65	51	7	7	10,13
SPA 280 04	TA040280	4	280	285,5	5	3020	75	159	245		65	51	7	7	11,22
SPA 300 04	TA040300	4	300	305,5	5	3020	75	159	265		65	51	7	7	12,20
SPA 315 04	TA040315	4	315	320,5	5	3020	75	159	280		65	51	7	7	13,00
SPA 355 04	TA040355	4	355	360,5	5	3020	75	159	320		65	51	7	7	14,60
SPA 400 04	TA040400	4	400	405,5	5	3020	75	159	365		65	51	7	7	17,10
SPA 450 04	TA040450	4	450	455,5	5	3020	75	159	415		65	51	7	7	19,70
SPA 500 04	TA040500	4	500	505,5	5	3020	75	159	465		65	51	7	7	21,70
SPA 560 04	TA040560	4	560	565,5	4	3535	90	175	525		65	89	12	12	28,00
SPA 630 04	TA040630	4	630	635,5	4	3535	90	175	595		65	89	12	12	33,00
SPA 800 04	TA040800	4	800	805,5	4	3535	90	175	765		65	89	12	12	45,00
SPA1000 04	TA041000	4	1000	1005,5	4	4040	100	210	965		65	102	18,5	18,5	64,00

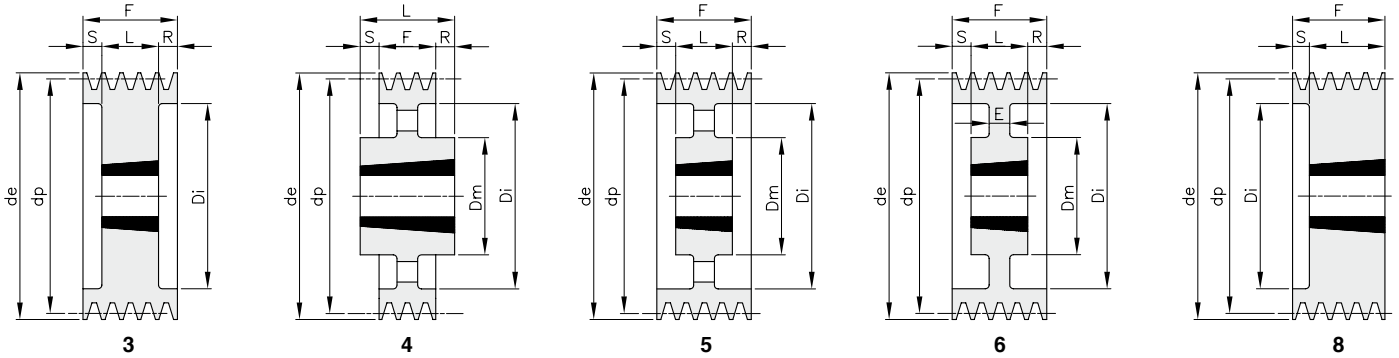
SPA – 5



Werkstoff: Grauguss EN-GJL-200

Beschreibung	Artikelnr.	Rille	dp	de	Typ	Spann- buchsen	Bohrung max.	Dm	Di	E	F	L	R	S	kg
SPA 100 05	TA050100	5	100	105,5	2	1615	42		66		80	38	42		2,10
SPA 106 05	TA050106	5	106	111,5	8	2012	50		72		80	32		48	2,30
SPA 112 05	TA050112	5	112	117,5	8	2012	50		78		80	32		48	2,50
SPA 118 05	TA050118	5	118	123,5	2	2012	50		84		80	32	48		2,80
SPA 125 05	TA050125	5	125	130,5	3	2012	50		91		80	32	24	24	3,00
SPA 132 05	TA050132	5	132	137,5	3	2517	65		98		80	45	17,5	17,5	3,50
SPA 140 05	TA050140	5	140	145,5	3	2517	65		106		80	45	17,5	17,5	3,90
SPA 150 05	TA050150	5	150	155,5	3	2517	65		116		80	45	17,5	17,5	4,40
SPA 160 05	TA050160	5	160	165,5	3	2517	65		125		80	45	17,5	17,5	5,70
SPA 170 05	TA050170	5	170	175,5	3	2517	65		135		80	45	17,5	17,5	6,30
SPA 180 05	TA050180	5	180	185,5	3	3020	75		146		80	51	14,5	14,5	6,90
SPA 190 05	TA050190	5	190	195,5	2	3020	75		156		80	51	29		7,70
SPA 200 05	TA050200	5	200	205,5	3	3020	75		168		80	51	14,5	14,5	9,00
SPA 212 05	TA050212	5	212	217,5	2	3020	75		177		80	51	29		9,80
SPA 224 05	TA050224	5	224	229,5	2	3020	75		189		80	51	29		10,20
SPA 236 05	TA050236	5	236	241,5	2	3020	75		202		80	51	29		11,20
SPA 250 05	TA050250	5	250	255,5	6	3020	75	159	215	20	80	51	14,5	14,5	12,40
SPA 280 05	TA050280	5	280	285,5	4	3535	90	175	245		80	89	4,5	4,5	15,00
SPA 300 05	TA050300	5	300	305,5	4	3535	90	175	265		80	89	4,5	4,5	16,50
SPA 315 05	TA050315	5	315	320,5	4	3535	90	175	280		80	89	4,5	4,5	18,10
SPA 355 05	TA050355	5	355	360,5	4	3535	90	175	320		80	89	4,5	4,5	19,70
SPA 400 05	TA050400	5	400	405,5	4	3535	90	175	365		80	89	4,5	4,5	22,50
SPA 450 05	TA050450	5	450	455,5	4	3535	90	175	415		80	89	4,5	4,5	25,20
SPA 500 05	TA050500	5	500	505,5	4	3535	90	175	465		80	89	4,5	4,5	29,60
SPA 560 05	TA050560	5	560	565,5	4	3535	90	175	525		80	89	4,5	4,5	32,00
SPA 630 05	TA050630	5	630	635,5	4	3535	90	175	595		80	89	4,5	4,5	36,00
SPA 800 05	TA050800	5	800	805,5	4	4040	100	210	765		80	102	11	11	50,00
SPA1000 05	TA051000	5	1000	1005,5	4	4545	110	242	965		80	114	17	17	77,00

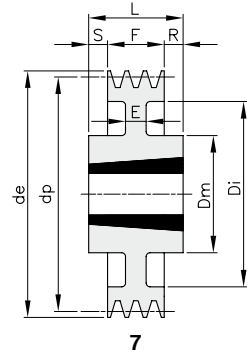
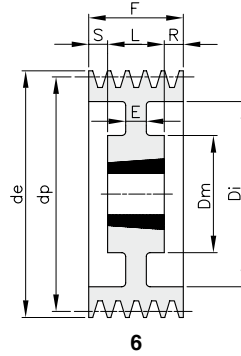
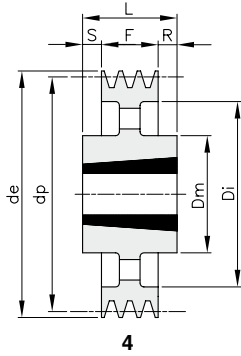
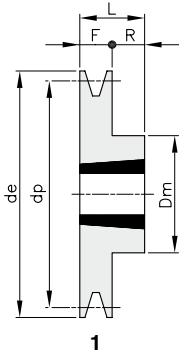
SPA – 6



Werkstoff: Grauguss EN-GJL-200

Beschreibung	Artikelnr.	Rille	dp	de	Typ	Spann- buchsen	Bohrung max.	Dm	Di	E	F	L	R	S	kg
SPA 100 06	TA060100	6	100	105,5	3	1610	42		66		95	25	40	30	2,50
SPA 106 06	TA060106	6	106	111,5	8	2012	50		72		95	32		63	2,60
SPA 112 06	TA060112	6	112	117,5	8	2012	50		78		95	32		63	2,90
SPA 118 06	TA060118	6	118	123,5	8	2012	50		84		95	32		63	3,30
SPA 125 06	TA060125	6	125	130,5	3	2012	50		91		95	32	31,5	31,5	3,50
SPA 132 06	TA060132	6	132	137,5	3	2517	65		98		95	45	25	25	3,80
SPA 140 06	TA060140	6	140	145,5	3	2517	65		106		95	45	25	25	4,10
SPA 150 06	TA060150	6	150	155,5	3	2517	65		116		95	45	25	25	4,90
SPA 160 06	TA060160	6	160	165,5	3	2517	65		125		95	45	25	25	5,70
SPA 180 06	TA060180	6	180	185,5	3	3020	75		146		95	51	22	22	8,50
SPA 200 06	TA060200	6	200	205,5	3	3020	75		165		95	51	22	22	11,00
SPA 224 06	TA060224	6	224	229,5	3	3020	75		189		95	51	22	22	13,40
SPA 236 06	TA060236	6	236	241,5	3	3020	75		202		95	51	22	22	14,90
SPA 250 06	TA060250	6	250	255,5	6	3020	75	155	215	20	95	51	22	22	16,40
SPA 280 06	TA060280	6	280	285,5	5	3535	90	175	245		95	89	3	3	17,30
SPA 315 06	TA060315	6	315	320,5	5	3535	90	175	280		95	89	3	3	21,70
SPA 355 06	TA060355	6	355	360,5	5	3535	90	175	320		95	89	3	3	22,00
SPA 400 06	TA060400	6	400	405,5	5	3535	90	175	365		95	89	3	3	24,60
SPA 450 06	TA060450	6	450	455,5	5	3535	90	175	415		95	89	3	3	27,40
SPA 500 06	TA060500	6	500	505,5	5	3535	90	175	465		95	89	3	3	30,00
SPA 560 06	TA060560	6	560	565,5	5	3535	90	175	525		95	89	3	3	33,00
SPA 630 06	TA060630	6	630	635,5	4	4040	100	210	595		95	102	3,5	3,5	46,50
SPA 800 06	TA060800	6	800	805,5	4	4040	100	210	765		95	102	3,5	3,5	59,00
SPA1000 06	TA061000	6	1000	1005,5	4	4545	110	242	965		95	114	9,5	9,5	87,00

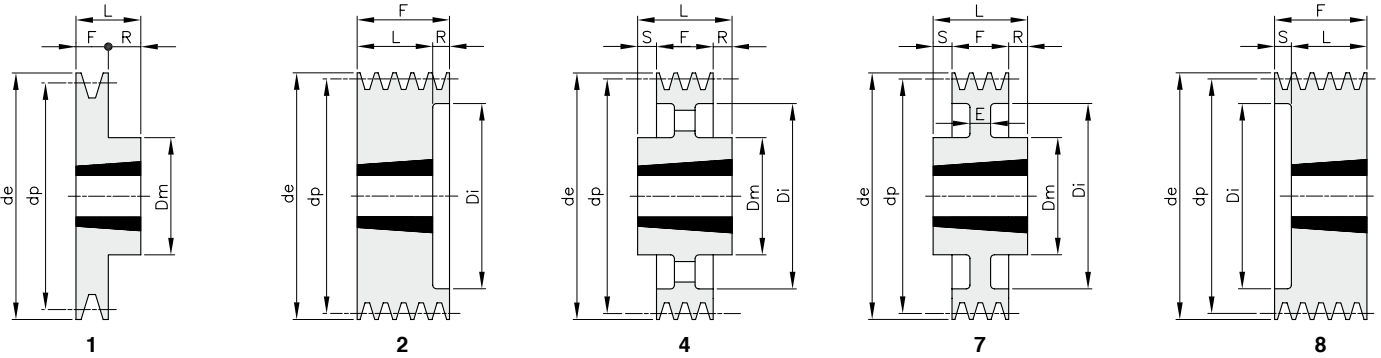
SPB – 1



Werkstoff: Grauguss EN-GJL-200

Beschreibung	Artikelnr.	Rille	dp	de	Typ	Spann- buchsen	Bohrung max.	Dm	Di	E	F	L	R	S	kg
SPB 100 01	TB010100	1	100	107	1	1610	42				25	25			0,90
SPB 106 01	TB010106	1	106	113	1	1610	42				25	25			1,00
SPB 112 01	TB010112	1	112	119	1	1610	42				25	25			1,20
SPB 118 01	TB010118	1	118	125	1	1610	42				25	25			1,30
SPB 125 01	TB010125	1	125	132	1	1610	42				25	25			1,50
SPB 132 01	TB010132	1	132	139	1	1610	42				25	25			1,70
SPB 140 01	TB010140	1	140	147	1	1610	42				25	25			1,80
SPB 150 01	TB010150	1	150	157	1	1610	42				25	25			2,10
SPB 160 01	TB010160	1	160	167	1	1610	42				25	25			2,50
SPB 170 01	TB010170	1	170	177	1	1610	42				25	25			2,90
SPB 180 01	TB010180	1	180	187	6	1610	42	90	132	12	25	25			3,20
SPB 190 01	TB010190	1	190	197	7	2012	50	104	147	12	25	32	3,5	3,5	3,80
SPB 200 01	TB010200	1	200	207	4	2012	50	104	157		25	32	3,5	3,5	4,20
SPB 212 01	TB010212	1	212	219	4	2012	50	104	169		25	32	3,5	3,5	4,40
SPB 224 01	TB010224	1	224	231	4	2012	50	104	181		25	32	3,5	3,5	4,70
SPB 236 01	TB010236	1	236	243	4	2012	50	104	193		25	32	3,5	3,5	4,60
SPB 250 01	TB010250	1	250	257	4	2012	50	104	207		25	32	3,5	3,5	5,30
SPB 280 01	TB010280	1	280	287	4	2012	50	104	237		25	32	3,5	3,5	6,00
SPB 300 01	TB010300	1	300	307	4	2012	50	104	258		25	32	3,5	3,5	6,50
SPB 315 01	TB010315	1	315	322	4	2012	50	104	272		25	32	3,5	3,5	7,00

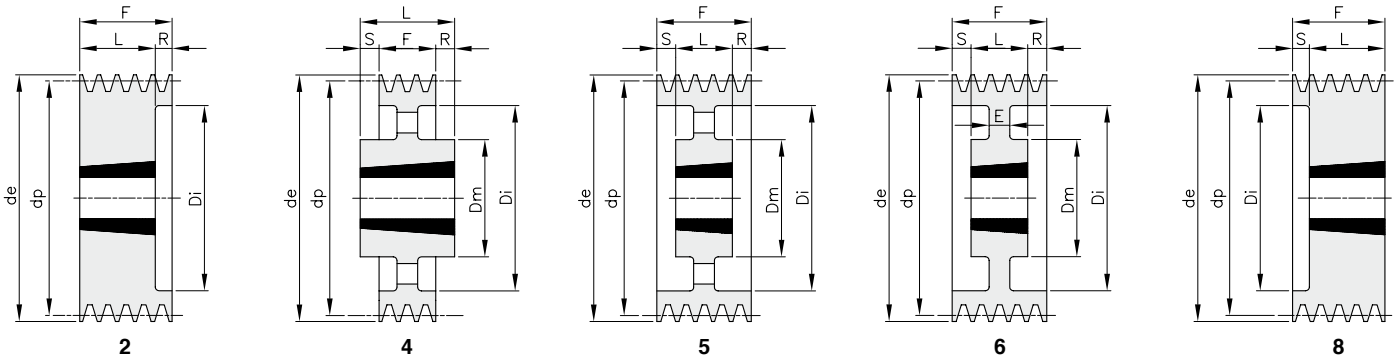
SPB – 2



Werkstoff: Grauguss EN-GJL-200

Beschreibung	Artikelnr.	Rille	dp	de	Typ	Spann- buchsen	Bohrung max.	Dm	Di	E	F	L	R	S	kg
SPB 100 02	TB020100	2	100	107	8	1610	42		62		44	25		19	1,40
SPB 106 02	TB020106	2	106	113	8	1610	42		67		44	25		19	1,60
SPB 112 02	TB020112	2	112	119	8	1610	42		72		44	25		19	1,70
SPB 118 02	TB020118	2	118	125	2	1610	42		78		44	25	19		1,80
SPB 125 02	TB020125	2	125	132	2	2012	50		82		44	32	12		1,90
SPB 132 02	TB020132	2	132	139	2	2012	50		89		44	32	12		2,50
SPB 140 02	TB020140	2	140	147	2	2012	50		97		44	32	12		2,70
SPB 150 02	TB020150	2	150	157	2	2012	50		107		44	32	12		3,20
SPB 160 02	TB020160	2	160	167	2	2012	50		117		44	32	12		3,80
SPB 170 02	TB020170	2	170	177	2	2012	50		127		44	32	12		4,80
SPB 180 02	TB020180	2	180	187	1	2517	65	120			44	45	1		6,30
SPB 190 02	TB020190	2	190	197	1	2517	65	120			44	45	1		7,20
SPB 200 02	TB020200	2	200	207	1	2517	65	117			44	45	1		8,20
SPB 212 02	TB020212	2	212	219	7	2517	65	117	169	15	44	45	1		5,40
SPB 224 02	TB020224	2	224	231	4	2517	65	117	181		44	45	1		5,90
SPB 236 02	TB020236	2	236	243	4	2517	65	117	193		44	45	1		6,60
SPB 250 02	TB020250	2	250	257	4	2517	65	125	207		44	45	1		7,10
SPB 265 02	TB020265	2	265	272	4	2517	65	125	222		44	45	1		7,20
SPB 280 02	TB020280	2	280	287	4	2517	65	125	237		44	45	1		7,40
SPB 300 02	TB020300	2	300	307	4	2517	65	125	257		44	45	1		8,60
SPB 315 02	TB020315	2	315	322	4	2517	65	125	272		44	45	1		9,90
SPB 335 02	TB020335	2	335	342	4	2517	65	125	292		44	45	1		11,30
SPB 355 02	TB020355	2	355	362	4	3020	75	144	312		44	51	3,5	3,5	12,00
SPB 400 02	TB020400	2	400	407	4	3020	75	150	357		44	51	3,5	3,5	13,00
SPB 450 02	TB020450	2	450	457	4	3020	75	150	407		44	51	3,5	3,5	13,50
SPB 500 02	TB020500	2	500	507	4	3020	75	150	457		44	51	3,5	3,5	15,00
SPB 560 02	TB020560	2	560	567	4	3030	75	150	517		44	76	28	4	20,15
SPB 630 02	TB020630	2	630	637	4	3030	75	150	587		44	76	16	16	24,50

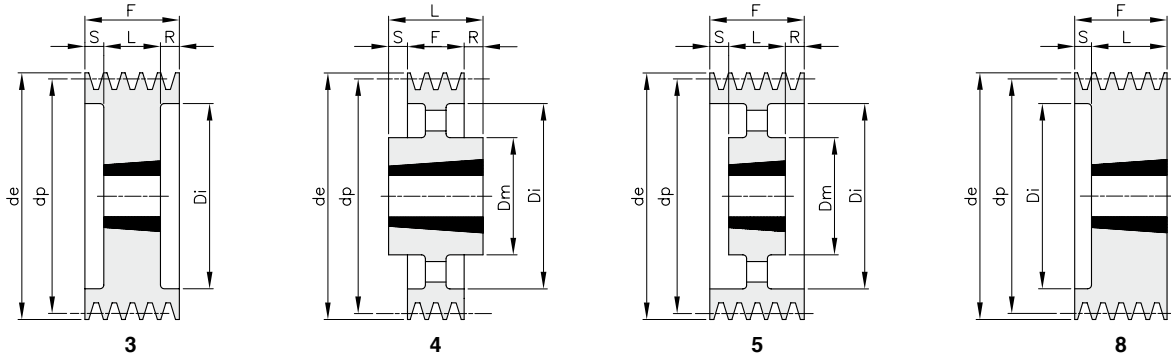
SPB – 3



Werkstoff: Grauguss EN-GJL-200

Beschreibung	Artikelnr.	Rille	dp	de	Typ	Spann- buchsen	Bohrung max.	Dm	Di	E	F	L	R	S	kg
SPB 100 03	TB030100	3	100	107	8	1610	42		62		63	25		38	1,90
SPB 106 03	TB030106	3	106	113	8	1610	42		67		63	25		38	2,20
SPB 112 03	TB030112	3	112	119	8	1610	42		72		63	25		38	2,40
SPB 118 03	TB030118	3	118	125	2	1610	42		78		63	25	38		2,60
SPB 125 03	TB030125	3	125	132	2	2012	50		82		63	32	31		3,20
SPB 132 03	TB030132	3	132	139	2	2012	50		89		63	32	31		3,20
SPB 140 03	TB030140	3	140	147	2	2012	50		97		63	32	31		3,60
SPB 150 03	TB030150	3	150	157	2	2517	65		107		63	45	18		4,00
SPB 160 03	TB030160	3	160	167	2	2517	65		117		63	45	18		4,50
SPB 170 03	TB030170	3	170	177	2	2517	65		127		63	45	18		5,57
SPB 180 03	TB030180	3	180	187	2	2517	65		137		63	45	18		5,90
SPB 190 03	TB030190	3	190	197	2	2517	65		147		63	45	18		6,50
SPB 200 03	TB030200	3	200	207	2	2517	65		157		63	45	18		6,70
SPB 212 03	TB030212	3	212	219	6	2517	65	117	169	15	63	45	18		6,90
SPB 224 03	TB030224	3	224	231	5	2517	65	117	181		63	45	18		7,50
SPB 236 03	TB030236	3	236	243	5	2517	65	117	193		63	45	18		8,80
SPB 250 03	TB030250	3	250	257	5	3020	75	144	207		63	51	12		10,20
SPB 265 03	TB030265	3	265	272	5	3020	75	144	222		63	51	6	6	10,80
SPB 280 03	TB030280	3	280	287	5	3020	75	144	237		63	51	6	6	11,30
SPB 300 03	TB030300	3	300	307	5	3020	75	144	257		63	51	6	6	12,30
SPB 315 03	TB030315	3	315	322	5	3020	75	144	272		63	51	6	6	13,50
SPB 335 03	TB030335	3	335	342	5	3020	75	144	292		63	51	6	6	14,70
SPB 355 03	TB030355	3	355	362	5	3020	75	144	312		63	51	6	6	14,00
SPB 400 03	TB030400	3	400	407	4	3535	90	175	357		63	89	13	13	20,80
SPB 450 03	TB030450	3	450	457	4	3535	90	175	407		63	89	26		24,00
SPB 500 03	TB030500	3	500	507	4	3535	90	175	457		63	89	26		24,00
SPB 560 03	TB030560	3	560	567	4	3535	90	175	517		63	89	26		30,00
SPB 630 03	TB030630	3	630	637	4	3535	90	175	587		63	89	26		33,50
SPB 710 03	TB030710	3	710	717	4	3535	90	175	664		63	89	13	13	43,00
SPB 800 03	TB030800	3	800	807	4	3535	90	175	754		63	89	13	13	49,00
SPB 900 03	TB030900	3	900	907	4	3535	90	175	854		63	89	13	13	55,00
SPB1000 03	TB031000	3	1000	1007	4	4040	100	210	954		63	102	19,5	19,5	76,00
SPB1250 03	TB031250	3	1250	1257	4	4040	100	210	1204		63	102	19,5	19,5	102,00

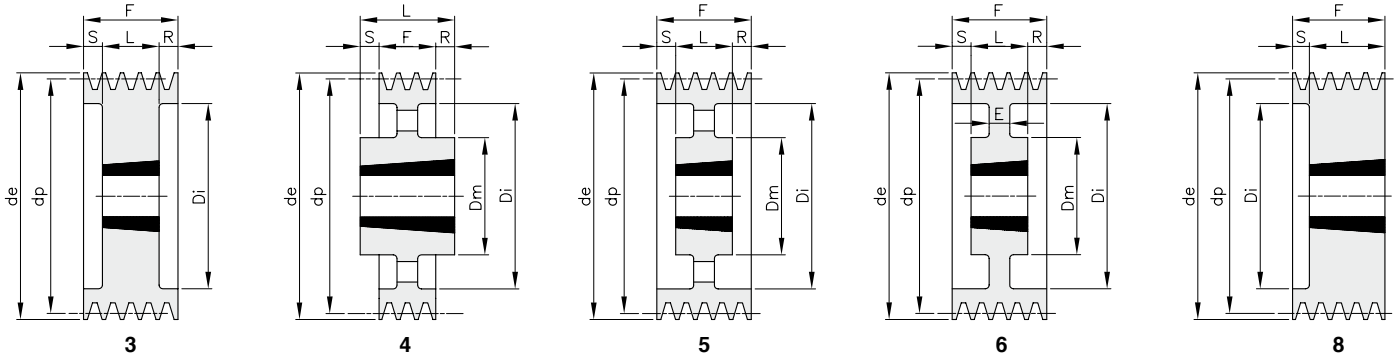
SPB – 4



Werkstoff: Grauguss EN-GJL-200

Beschreibung	Artikelnr.	Rille	dp	de	Typ	Spann- buchsen	Bohrung max.	Dm	Di	E	F	L	R	S	kg
SPB 118 04	TB040118	4	118	125	8	1610	42		78		82	25		57	4,00
SPB 125 04	TB040125	4	125	132	3	2012	50		82		82	32	25	25	3,50
SPB 132 04	TB040132	4	132	139	3	2012	50		89		82	32	25	25	3,70
SPB 140 04	TB040140	4	140	147	3	2517	65		100		82	45	18,5	18,5	4,30
SPB 150 04	TB040150	4	150	157	3	2517	65		107		82	45	18,5	18,5	4,60
SPB 160 04	TB040160	4	160	167	3	2517	65		117		82	45	18,5	18,5	5,20
SPB 170 04	TB040170	4	170	177	3	2517	65		127		82	45	18,5	18,5	6,10
SPB 180 04	TB040180	4	180	187	3	2517	65		137		82	45	18,5	18,5	7,20
SPB 190 04	TB040190	4	190	197	3	2517	65		147		82	45	18,5	18,5	7,90
SPB 200 04	TB040200	4	200	207	3	3020	75		157		82	51	15,5	15,5	9,08
SPB 212 04	TB040212	4	212	219	3	3020	75		169		82	51	15,5	15,5	10,00
SPB 224 04	TB040224	4	224	231	3	3020	75		181		82	51	15,5	15,5	11,50
SPB 236 04	TB040236	4	236	243	3	3020	75		193		82	51	15,5	15,5	12,80
SPB 250 04	TB040250	4	250	257	5	3020	75	144	207		82	51	15,5	15,5	13,50
SPB 265 04	TB040265	4	265	272	5	3020	75	144	222		82	51	15,5	15,5	13,80
SPB 280 04	TB040280	4	280	287	5	3020	75	144	237		82	51	15,5	15,5	14,10
SPB 300 04	TB040300	4	300	307	4	3535	90	175	257		82	89	7		15,80
SPB 315 04	TB040315	4	315	322	4	3535	90	175	272		82	89	3,5	3,5	19,00
SPB 335 04	TB040335	4	335	342	4	3535	90	175	292		82	89	3,5	3,5	20,70
SPB 355 04	TB040355	4	355	362	4	3535	90	175	312		82	89	3,5	3,5	21,40
SPB 400 04	TB040400	4	400	407	4	3535	90	175	357		82	89	3,5	3,5	24,30
SPB 450 04	TB040450	4	450	457	4	3535	90	175	407		82	89	7		27,40
SPB 500 04	TB040500	4	500	507	4	3535	90	175	457		82	89	7		31,00
SPB 560 04	TB040560	4	560	567	4	3535	90	175	517		82	89	7		36,00
SPB 630 04	TB040630	4	630	637	4	3535	90	175	587		82	89	7		41,00
SPB 710 04	TB040710	4	710	717	4	3535	90	175	664		82	89	3,5	3,5	49,00
SPB 800 04	TB040800	4	800	807	4	4040	100	210	754		82	102	10	10	63,00
SPB 900 04	TB040900	4	900	907	4	4040	100	210	854		82	102	10	10	75,00
SPB1000 04	TB041000	4	1000	1007	4	4040	100	210	954		82	102	16	10	86,00
SPB1250 04	TB041250	4	1250	1257	4	4545	110	242	1204		82	114	16	16	118,00

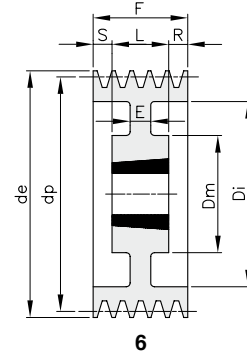
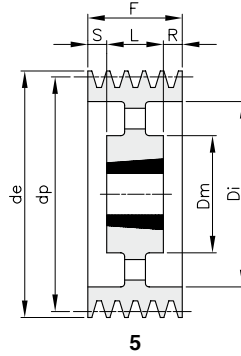
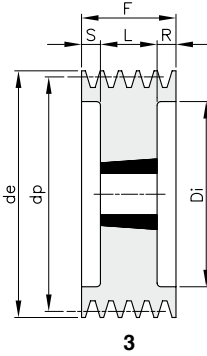
SPB – 5



Werkstoff: Grauguss EN-GJL-200

Beschreibung	Artikelnr.	Rille	dp	de	Typ	Spann- buchsen	Bohrung max.	Dm	Di	E	F	L	R	S	kg
SPB 125 05	TB050125	5	125	132	8	2012	50		87		101	32		69	3,55
SPB 132 05	TB050132	5	132	139	8	2517	65		94		101	45		56	3,67
SPB 140 05	TB050140	5	140	147	3	2517	65		97		101	45	28	28	4,63
SPB 150 05	TB050150	5	150	157	3	2517	65		107		101	45	28	28	5,50
SPB 160 05	TB050160	5	160	167	3	2517	65		117		101	45	28	28	6,40
SPB 170 05	TB050170	5	170	177	3	3020	75		127		101	51	25	25	6,50
SPB 180 05	TB050180	5	180	187	3	3020	75		137		101	51	25	25	7,70
SPB 190 05	TB050190	5	190	197	3	3020	75		147		101	51	25	25	8,70
SPB 200 05	TB050200	5	200	207	3	3020	75		157		101	51	25	25	10,20
SPB 212 05	TB050212	5	212	219	3	3020	75		169		101	51	25	25	11,70
SPB 224 05	TB050224	5	224	231	3	3020	75		181		101	51	25	25	13,00
SPB 236 05	TB050236	5	236	243	3	3535	90		193		101	89	6	6	18,50
SPB 250 05	TB050250	5	250	257	3	3535	90		207		101	89	6	6	21,90
SPB 265 05	TB050265	5	265	272	6	3535	90	175	222	30	101	89	6	6	21,20
SPB 280 05	TB050280	5	280	287	6	3535	90	175	237	25	101	89	6	6	20,50
SPB 300 05	TB050300	5	300	307	5	3535	90	175	257		101	89	6	6	22,70
SPB 315 05	TB050315	5	315	322	5	3535	90	175	272		101	89	6	6	21,10
SPB 335 05	TB050335	5	335	342	5	3535	90	175	292		101	89	6	6	22,60
SPB 355 05	TB050355	5	355	362	4	3535	90	175	312		101	89	6	6	24,00
SPB 400 05	TB050400	5	400	407	4	3535	90	175	357		101	89	6	6	27,00
SPB 450 05	TB050450	5	450	457	4	3535	90	175	407		101	89	12		32,00
SPB 500 05	TB050500	5	500	507	4	3535	90	175	457		101	89	12		34,00
SPB 560 05	TB050560	5	560	567	4	4040	100	210	517		101	102	1		44,00
SPB 630 05	TB050630	5	630	637	4	4040	100	210	587		101	102	1		59,00
SPB 710 05	TB050710	5	710	717	4	4040	100	210	664		101	102	1		61,00
SPB 800 05	TB050800	5	800	807	4	4040	100	210	754		101	102	1		70,00
SPB 900 05	TB050900	5	900	907	4	4040	100	210	854		101	102	1		76,00
SPB1000 05	TB051000	5	1000	1007	4	4545	110	242	954		101	114	6,5	6,5	104,00
SPB1250 05	TB051250	5	1250	1257	4	4545	110	242	1204		101	114	6,5	6,5	127,00

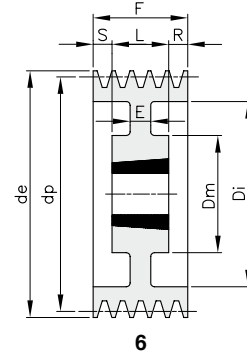
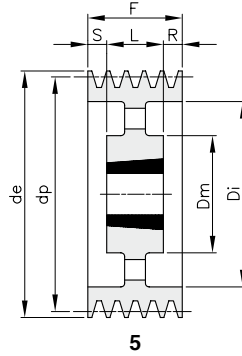
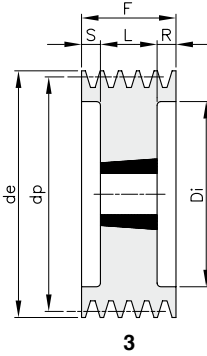
SPB – 6



Werkstoff: Grauguss EN-GJL-200

Beschreibung	Artikelnr.	Rille	dp	de	Typ	Spann- buchsen	Bohrung max.	Dm	Di	E	F	L	R	S	kg
SPB 140 06	TB060140	6	140	147	3	2517	65		100		120	45	37,5	37,5	5,40
SPB 150 06	TB060150	6	150	157	3	2517	65		107		120	45	37,5	37,5	6,20
SPB 160 06	TB060160	6	160	167	3	3020	75		118		120	51	34,5	34,5	5,80
SPB 170 06	TB060170	6	170	177	3	3020	75		127		120	51	34,5	34,5	7,40
SPB 180 06	TB060180	6	180	187	3	3020	75		137		120	51	34,5	34,5	8,70
SPB 190 06	TB060190	6	190	197	3	3020	75		147		120	51	34,5	34,5	9,40
SPB 200 06	TB060200	6	200	207	3	3020	75		157		120	51	34,5	34,5	11,00
SPB 212 06	TB060212	6	212	219	3	3535	90		169		120	89	15,5	15,5	14,50
SPB 224 06	TB060224	6	224	231	3	3535	90		181		120	89	15,5	15,5	17,00
SPB 236 06	TB060236	6	236	243	3	3535	90		193		120	89	15,5	15,5	20,00
SPB 250 06	TB060250	6	250	257	3	3535	90		207		120	89	15,5	15,5	23,50
SPB 265 06	TB060265	6	265	272	6	3535	90	175	222	30	120	89	15,5	15,5	23,30
SPB 280 06	TB060280	6	280	287	6	3535	90	175	237	25	120	89	15,5	15,5	21,00
SPB 300 06	TB060300	6	300	307	5	3535	90	175	257		120	89	15,5	15,5	22,00
SPB 315 06	TB060315	6	315	322	5	3535	90	175	272		120	89	15,5	15,5	23,00
SPB 335 06	TB060335	6	335	342	5	3535	90	175	292		120	89	15,5	15,5	24,80
SPB 355 06	TB060355	6	355	362	5	3535	90	175	312		120	89	15,5	15,5	26,00
SPB 400 06	TB060400	6	400	407	5	3535	90	175	357		120	89	15,5	15,5	29,50
SPB 450 06	TB060450	6	450	457	5	4040	100	210	407		120	102	18		39,00
SPB 500 06	TB060500	6	500	507	5	4040	100	210	457		120	102	18		43,00
SPB 560 06	TB060560	6	560	567	5	4040	100	210	517		120	102	18		47,00
SPB 630 06	TB060630	6	630	637	5	4040	100	210	587		120	102	18		55,00
SPB 710 06	TB060710	6	710	717	5	4040	100	210	664		120	102	9	9	66,00
SPB 800 06	TB060800	6	800	807	5	4545	110	242	754		120	114	3	3	79,00
SPB 900 06	TB060900	6	900	907	5	4545	110	242	854		120	114	3	3	96,00
SPB1000 06	TB061000	6	1000	1007	5	4545	110	242	954		120	114	3	3	109,00
SPB1250 06	TB061250	6	1250	1257	5	4545	110	242	1204		120	114	3	3	142,00

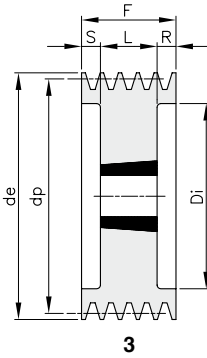
SPB – 8



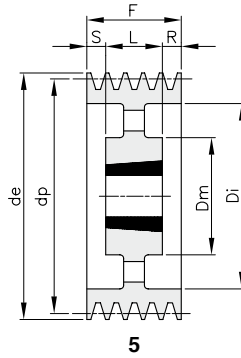
Werkstoff: Grauguss EN-GJL-200

Beschreibung	Artikelnr.	Rille	dp	de	Typ	Spann- buchsen	Bohrung max.	Dm	Di	E	F	L	R	S	kg
SPB 140 08	TB080140	8	140	147	3	2517	65		97		158	45	56,5	56,5	6,80
SPB 150 08	TB080150	8	150	157	3	2517	65		107		158	45	56,5	56,5	7,80
SPB 160 08	TB080160	8	160	167	3	3020	75		118		158	51	53,5	53,5	7,70
SPB 170 08	TB080170	8	170	177	3	3030	75		127		158	76	41	41	10,10
SPB 180 08	TB080180	8	180	187	3	3030	75		137		158	76	41	41	11,80
SPB 190 08	TB080190	8	190	197	3	3030	75		147		158	76	41	41	13,20
SPB 200 08	TB080200	8	200	207	3	3535	90		157		158	89	34,5	34,5	14,50
SPB 212 08	TB080212	8	212	219	3	3535	90		169		158	89	34,5	34,5	17,00
SPB 224 08	TB080224	8	224	231	3	3535	90		181		158	89	34,5	34,5	19,50
SPB 236 08	TB080236	8	236	243	3	3535	90		193		158	89	34,5	34,5	22,50
SPB 250 08	TB080250	8	250	257	3	3535	90		207		158	89	34,5	34,5	26,00
SPB 280 08	TB080280	8	280	287	6	3535	90	175	237	25	158	89	34,5	34,5	25,00
SPB 300 08	TB080300	8	300	307	6	3535	90	175	257	25	158	89	34,5	34,5	27,50
SPB 315 08	TB080315	8	315	322	5	3535	90	175	272		158	89	34,5	34,5	26,50
SPB 335 08	TB080335	8	335	342	5	3535	90	175	292		158	89	34,5	34,5	29,00
SPB 355 08	TB080355	8	355	362	5	3535	90	175	312		158	89	34,5	34,5	30,00
SPB 400 08	TB080400	8	400	407	5	4040	100	210	357		158	102	28	28	40,00
SPB 450 08	TB080450	8	450	457	5	4040	100	210	407		158	102	28	28	46,00
SPB 500 08	TB080500	8	500	507	5	4040	100	210	457		158	102	28	28	53,00
SPB 560 08	TB080560	8	560	567	5	4545	110	242	517		158	114	22	22	65,00
SPB 630 08	TB080630	8	630	637	5	4545	110	242	587		158	114	22	22	75,00
SPB 710 08	TB080710	8	710	717	5	4545	110	242	664		158	114	22	22	85,00
SPB 800 08	TB080800	8	800	807	5	4545	110	242	754		158	114	22	22	100,00
SPB 900 08	TB080900	8	900	907	5	4545	110	242	854		158	114	22	22	113,00
SPB1000 08	TB081000	8	1000	1007	5	5050	125	267	954		158	127	15,5	15,5	137,00
SPB1250 08	TB081250	8	1250	1257	5	5050	125	267	1204		158	127	15,5	15,5	166,00

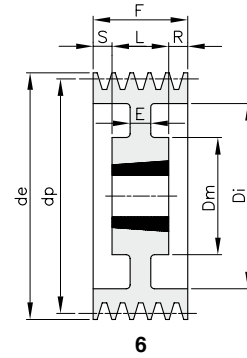
SPB – 10



3



5

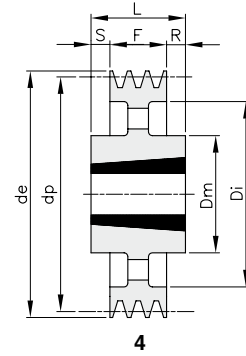
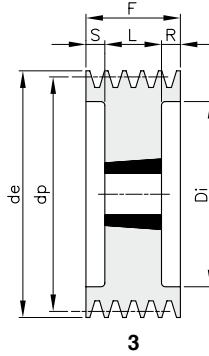
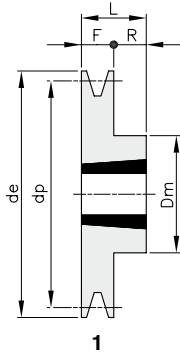


6

Werkstoff: Grauguss EN-GJL-200

Beschreibung	Artikelnr.	Rille	dp	de	Typ	Spann- buchsen	Bohrung max.	Dm	Di	E	F	L	R	S	kg
SPB 224 10	TB100224	10	224	231	3	3535	90		181		196	89	53,5	53,5	22,50
SPB 236 10	TB100236	10	236	243	3	3535	90		193		196	89	53,5	53,5	25,00
SPB 250 10	TB100250	10	250	257	3	3535	90		207		196	89	53,5	53,5	29,00
SPB 280 10	TB100280	10	280	287	6	3535	90	175	237	30	196	89	53,5	53,5	29,50
SPB 315 10	TB100315	10	315	322	6	3535	90	175	272	30	196	89	53,5	53,5	40,00
SPB 335 10	TB100335	10	335	342	5	4040	100	210	292		196	102	47	47	43,00
SPB 355 10	TB100355	10	355	362	5	4040	100	210	312		196	102	47	47	45,00
SPB 400 10	TB100400	10	400	407	5	4040	100	210	357		196	102	47	47	46,00
SPB 450 10	TB100450	10	450	457	5	4545	110	242	407		196	114	41	41	58,00
SPB 500 10	TB100500	10	500	507	5	4545	110	242	457		196	114	41	41	65,00
SPB 560 10	TB100560	10	560	567	5	4545	110	242	517		196	114	41	41	67,00
SPB 630 10	TB100630	10	630	637	5	4545	110	242	587		196	114	41	41	81,00
SPB 710 10	TB100710	10	710	717	5	4545	110	242	664		196	114	41	41	95,00
SPB 800 10	TB100800	10	800	807	5	4545	110	242	754		196	114	41	41	103,00
SPB 900 10	TB100900	10	900	907	5	5050	125	267	854		196	127	34,5	34,5	133,00
SPB1000 10	TB101000	10	1000	1007	5	5050	125	267	954		196	127	34,5	34,5	146,00
SPB1250 10	TB101250	10	1250	1257	5	5050	125	267	1204		196	127	34,5	34,5	218,00

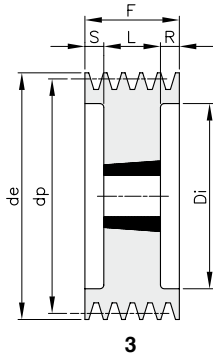
SPC – 3



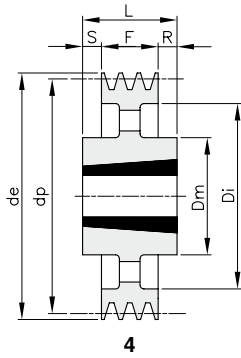
Werkstoff: Grauguss EN-GJL-200

Beschreibung	Artikelnr.	Rille	dp	de	Typ	Spann- buchsen	Bohrung max.	Dm	Di	E	F	L	R	S	kg
SPC 200 03	TC030200	3	200	209,6	3	2517	65	144			85	45	20	20	10,00
SPC 212 03	TC030212	3	212	221,6	3	3020	75	156			85	51	17	17	10,60
SPC 224 03	TC030224	3	224	233,6	3	3020	75	168			85	51	17	17	12,40
SPC 236 03	TC030236	3	236	245,6	3	3020	75	180			85	51	17	17	14,10
SPC 250 03	TC030250	3	250	259,6	3	3020	75	194			85	51	17	17	16,00
SPC 265 03	TC030265	3	265	274,6	1	3535	90	175			85	89	4		23,00
SPC 280 03	TC030280	3	280	289,6	1	3535	90	175			85	89	4		26,50
SPC 300 03	TC030300	3	300	309,6	4	3535	90	175	244		85	89	2	2	20,50
SPC 315 03	TC030315	3	315	324,6	4	3535	90	175	259		85	89	2	2	21,50
SPC 335 03	TC030335	3	335	344,6	4	3535	90	175	279		85	89	2	2	23,50
SPC 355 03	TC030355	3	355	364,6	4	3535	90	175	299		85	89	2	2	24,50
SPC 375 03	TC030375	3	375	384,6	4	3535	90	175	319		85	89	2	2	25,50
SPC 400 03	TC030400	3	400	409,6	4	3535	90	175	344		85	89	2	2	27,00
SPC 425 03	TC030425	3	425	434,6	4	3535	90	175	369		85	89	2	2	29,00
SPC 450 03	TC030450	3	450	459,6	4	3535	90	175	394		85	89	2	2	32,00
SPC 475 03	TC030475	3	475	484,6	4	3535	90	175	419		85	89	2	2	34,00
SPC 500 03	TC030500	3	500	509,6	4	3535	90	175	444		85	89	2	2	36,00
SPC 530 03	TC030530	3	530	539,6	4	3535	90	175	474		85	89	2	2	37,50
SPC 560 03	TC030560	3	560	569,6	4	3535	90	175	504		85	89	2	2	40,00
SPC 630 03	TC030630	3	630	639,6	4	4040	100	210	574		85	102	8,5	8,5	52,00
SPC 800 03	TC030800	3	800	809,6	4	4545	110	242	737		85	114	14,5	14,5	80,00
SPC1000 03	TC031000	3	1000	1009,6	4	5050	125	267	937		85	127	21	21	113,00
SPC1250 03	TC031250	3	1250	1259,6	4	5050	125	267	1187		85	127	21	21	138,00

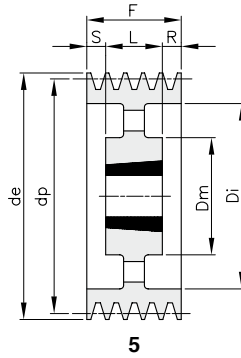
SPC – 4



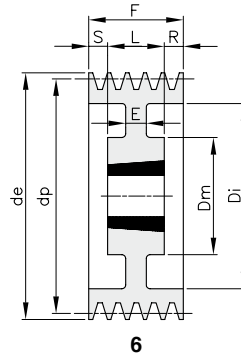
3



4



5

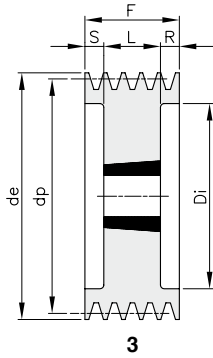


6

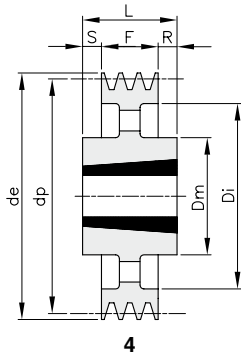
Werkstoff: Grauguss EN-GJL-200

Beschreibung	Artikelnr.	Rille	dp	de	Typ	Spann- buchsen	Bohrung max.	Dm	Di	E	F	L	R	S	kg
SPC 200 04	TC040200	4	200	209,6	3	3020	75		144		111	51	30	30	11,00
SPC 212 04	TC040212	4	212	221,6	3	3020	75		156		111	51	30	30	12,50
SPC 224 04	TC040224	4	224	233,6	3	3535	90		168		111	89	11	11	16,00
SPC 236 04	TC040236	4	236	245,6	3	3535	90		180		111	89	11	11	18,50
SPC 250 04	TC040250	4	250	259,6	3	3535	90		194		111	89	11	11	22,00
SPC 265 04	TC040265	4	265	274,6	3	3535	90		209		111	89	11	11	26,00
SPC 280 04	TC040280	4	280	289,6	6	3535	90	175	224	18	111	89	11	11	25,40
SPC 300 04	TC040300	4	300	309,6	6	3535	90	175	244	20	111	89	11	11	30,00
SPC 315 04	TC040315	4	315	324,6	5	3535	90	175	259		111	89	11	11	24,00
SPC 335 04	TC040335	4	335	344,6	5	3535	90	175	279		111	89	11	11	27,00
SPC 355 04	TC040355	4	355	364,6	5	3535	90	175	299		111	89	11	11	28,30
SPC 375 04	TC040375	4	375	384,6	5	3535	90	175	319		111	89	11	11	30,00
SPC 400 04	TC040400	4	400	409,6	5	3535	90	175	344		111	89	11	11	34,00
SPC 425 04	TC040425	4	425	434,6	5	3535	90	175	369		111	89	11	11	35,00
SPC 450 04	TC040450	4	450	459,6	5	3535	90	175	394		111	89	11	11	37,00
SPC 475 04	TC040475	4	475	484,6	5	3535	90	175	419		111	89	11	11	39,00
SPC 500 04	TC040500	4	500	509,6	5	3535	90	175	444		111	89	11	11	43,00
SPC 530 04	TC040530	4	530	539,6	5	4040	100	210	474		111	102	4,5	4,5	50,00
SPC 560 04	TC040560	4	560	569,6	5	4040	100	210	504		111	102	4,5	4,5	54,00
SPC 630 04	TC040630	4	630	639,6	4	4545	110	242	574		111	114	1,5	1,5	66,00
SPC 710 04	TC040710	4	710	719,6	4	5050	125	267	654		111	127	8	8	82,00
SPC 800 04	TC040800	4	800	809,6	4	5050	125	267	737		111	127	8	8	100,00
SPC1000 04	TC041000	4	1000	1009,6	4	5050	125	267	937		111	127	8	8	126,00
SPC1250 04	TC041250	4	1250	1259,6	4	5050	125	267	1187		111	127	8	8	175,00

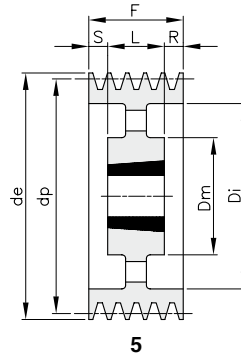
SPC – 5



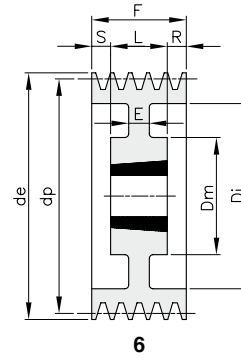
3



4



5

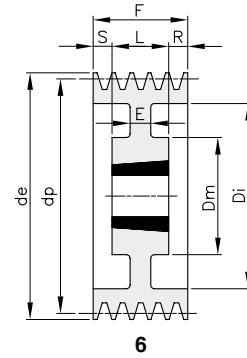
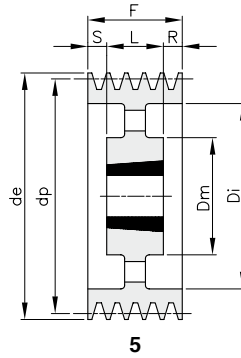
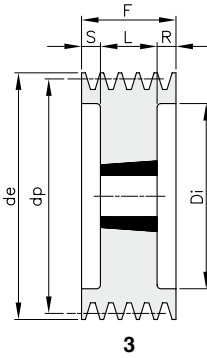


6

Werkstoff: Grauguss EN-GJL-200

Beschreibung	Artikelnr.	Rille	dp	de	Typ	Spann- buchsen	Bohrung max.	Dm	Di	E	F	L	R	S	kg
SPC 200 05	TC050200	5	200	209,6	3	3535	90		144		136	89	23,5	23,5	13,00
SPC 212 05	TC050212	5	212	221,6	3	3535	90		156		136	89	23,5	23,5	15,60
SPC 224 05	TC050224	5	224	233,6	3	3535	90		168		136	89	23,5	23,5	18,40
SPC 236 05	TC050236	5	236	245,6	3	3535	90		180		136	89	23,5	23,5	21,20
SPC 250 05	TC050250	5	250	259,6	3	3535	90		194		136	89	23,5	23,5	24,70
SPC 265 05	TC050265	5	265	274,6	3	3535	90		209		136	89	23,5	23,5	28,60
SPC 280 05	TC050280	5	280	289,6	3	3535	90		224		136	89	23,5	23,5	33,00
SPC 300 05	TC050300	5	300	309,6	6	3535	90	175	244	20	136	89	23,5	23,5	30,50
SPC 315 05	TC050315	5	315	324,6	5	3535	90	175	259		136	89	23,5	23,5	28,00
SPC 335 05	TC050335	5	335	344,6	5	3535	90	175	279		136	89	23,5	23,5	31,00
SPC 355 05	TC050355	5	355	364,6	5	3535	90	175	299		136	89	23,5	23,5	33,50
SPC 375 05	TC050375	5	375	384,6	5	3535	90	175	319		136	89	23,5	23,5	35,00
SPC 400 05	TC050400	5	400	409,6	5	3535	90	175	344		136	89	23,5	23,5	37,00
SPC 425 05	TC050425	5	425	434,6	5	3535	90	175	369		136	89	23,5	23,5	40,00
SPC 450 05	TC050450	5	450	459,6	5	4040	100	210	394		136	102	17	17	46,00
SPC 475 05	TC050475	5	475	484,6	5	4040	100	210	419		136	102	17	17	50,30
SPC 500 05	TC050500	5	500	509,6	5	4040	100	210	444		136	102	17	17	53,00
SPC 530 05	TC050530	5	530	539,6	5	4545	110	240	474		136	114	11	11	65,00
SPC 560 05	TC050560	5	560	569,6	5	4545	110	242	504		136	114	11	11	68,00
SPC 630 05	TC050630	5	630	639,6	5	5050	125	267	574		136	127	4,5	4,5	81,00
SPC 710 05	TC050710	5	710	719,6	5	5050	125	267	654		136	127	4,5	4,5	96,50
SPC 800 05	TC050800	5	800	809,6	5	5050	125	267	737		136	127	4,5	4,5	94,00
SPC1000 05	TC051000	5	1000	1009,6	5	5050	125	267	937		136	127	4,5	4,5	139,00
SPC1250 05	TC051250	5	1250	1259,6	5	5050	125	267	1187		136	127	4,5	4,5	191,00

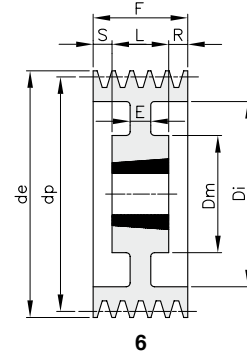
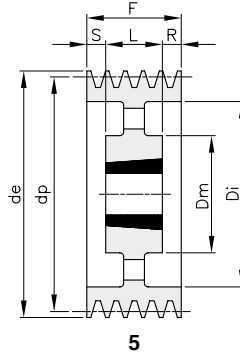
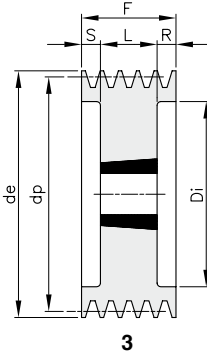
SPC – 6



Werkstoff: Grauguss EN-GJL-200

Beschreibung	Artikelnr.	Rille	dp	de	Typ	Spann- buchsen	Bohrung max.	Dm	Di	E	F	L	R	S	kg
SPC 200 06	TC060200	6	200	209,6	3	3535	90		144		162	89	36,5	36,5	15,00
SPC 212 06	TC060212	6	212	221,6	3	3535	90		156		162	89	36,5	36,5	17,80
SPC 224 06	TC060224	6	224	233,6	3	3535	90		168		162	89	36,5	36,5	20,50
SPC 236 06	TC060236	6	236	245,6	3	3535	90		180		162	89	36,5	36,5	23,50
SPC 250 06	TC060250	6	250	259,6	3	3535	90		194		162	89	36,5	36,5	27,20
SPC 265 06	TC060265	6	265	274,6	3	3535	90		209		162	89	36,5	36,5	31,00
SPC 280 06	TC060280	6	280	289,6	6	3535	90	175	224	20	162	89	36,5	36,5	28,00
SPC 300 06	TC060300	6	300	309,6	6	3535	90	175	244	20	162	89	36,5	36,5	31,50
SPC 315 06	TC060315	6	315	324,6	5	3535	90	175	259		162	89	36,5	36,5	32,00
SPC 335 06	TC060335	6	335	344,6	5	3535	90	175	279		162	89	36,5	36,5	35,00
SPC 355 06	TC060355	6	355	364,6	5	3535	90	175	299		162	89	36,5	36,5	37,00
SPC 375 06	TC060375	6	375	384,6	5	4040	100	210	319		162	102	30	30	46,00
SPC 400 06	TC060400	6	400	409,6	5	4040	100	210	344		162	102	30	30	48,00
SPC 425 06	TC060425	6	425	434,6	5	4040	100	210	369		162	102	30	30	51,00
SPC 450 06	TC060450	6	450	459,6	5	4545	110	242	394		162	114	24	24	60,00
SPC 475 06	TC060475	6	475	484,6	5	4545	110	242	419		162	114	24	24	63,00
SPC 500 06	TC060500	6	500	509,6	5	4545	110	242	444		162	114	24	24	68,00
SPC 530 06	TC060530	6	530	539,6	5	5050	125	265	474		162	127	17,5	17,5	76,00
SPC 560 06	TC060560	6	560	569,6	5	5050	125	267	504		162	127	17,5	17,5	81,00
SPC 630 06	TC060630	6	630	639,6	5	5050	125	267	574		162	127	17,5	17,5	90,00
SPC 710 06	TC060710	6	710	719,6	5	5050	125	267	654		162	127	17,5	17,5	103,00
SPC 800 06	TC060800	6	800	809,6	5	5050	125	267	737		162	127	17,5	17,5	123,00
SPC1000 06	TC061000	6	1000	1009,6	5	5050	125	267	937		162	127	17,5	17,5	160,00
SPC1250 06	TC061250	6	1250	1259,6	5	5050	125	267	1187		162	127	17,5	17,5	204,00

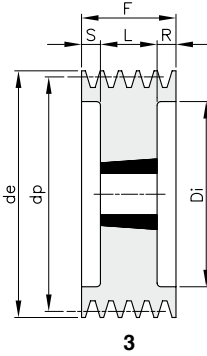
SPC – 8



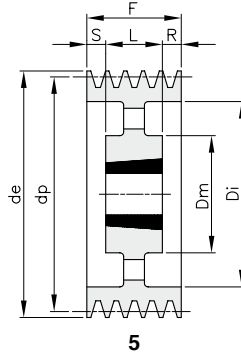
Werkstoff: Grauguss EN-GJL-200

Beschreibung	Artikelnr.	Rille	dp	de	Typ	Spann- buchsen	Bohrung max.	Dm	Di	E	F	L	R	S	kg
SPC 200 08	TC080200	8	200	209,6	3	3535	90		144		213	89	62	62	18,60
SPC 212 08	TC080212	8	212	221,6	3	3535	90		156		213	89	62	62	21,60
SPC 224 08	TC080224	8	224	233,6	3	3535	90		168		213	89	62	62	25,00
SPC 236 08	TC080236	8	236	245,6	3	3535	90		180		213	89	62	62	27,00
SPC 250 08	TC080250	8	250	259,6	3	3535	90		194		213	89	62	62	31,50
SPC 265 08	TC080265	8	265	274,6	3	3535	90		209		213	89	62	62	36,50
SPC 280 08	TC080280	8	280	289,6	3	3535	90		224		213	89	62	62	40,00
SPC 300 08	TC080300	8	300	309,6	3	4040	100		244		213	102	55,5	55,5	48,50
SPC 315 08	TC080315	8	315	324,6	3	4040	100		259		213	102	55,5	55,5	53,00
SPC 335 08	TC080335	8	335	344,6	6	4040	100	210	279	50	213	102	55,5	55,5	53,00
SPC 355 08	TC080355	8	355	364,6	5	4040	100	210	299		213	102	55,5	55,5	50,00
SPC 375 08	TC080375	8	375	384,6	5	4545	110	242	319		213	114	49,5	49,5	61,00
SPC 400 08	TC080400	8	400	409,6	5	4545	110	242	344		213	114	49,5	49,5	65,00
SPC 425 08	TC080425	8	425	434,6	5	4545	110	242	369		213	114	49,5	49,5	70,50
SPC 450 08	TC080450	8	450	459,6	5	5050	125	267	394		213	127	43	43	79,00
SPC 475 08	TC080475	8	475	484,6	5	5050	125	267	419		213	127	43	43	84,00
SPC 500 08	TC080500	8	500	509,6	5	5050	125	267	444		213	127	43	43	88,00
SPC 530 08	TC080530	8	530	539,6	5	5050	125	267	474		213	127	43	43	91,00
SPC 560 08	TC080560	8	560	569,6	5	5050	125	267	504		213	127	43	43	97,00
SPC 630 08	TC080630	8	630	639,6	5	5050	125	267	574		213	127	43	43	110,00
SPC 710 08	TC080710	8	710	719,6	5	5050	125	267	654		213	127	43	43	121,00
SPC 800 08	TC080800	8	800	809,6	5	5050	125	267	737		213	127	43	43	143,00
SPC1000 08	TC081000	8	1000	1009,6	5	5050	125	267	937		213	127	43	43	190,00
SPC1250 08	TC081250	8	1250	1259,6	5	5050	125	267	1187		213	127	43	43	251,00

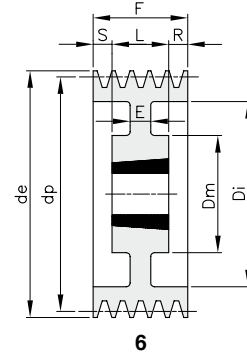
SPC – 10



3



5

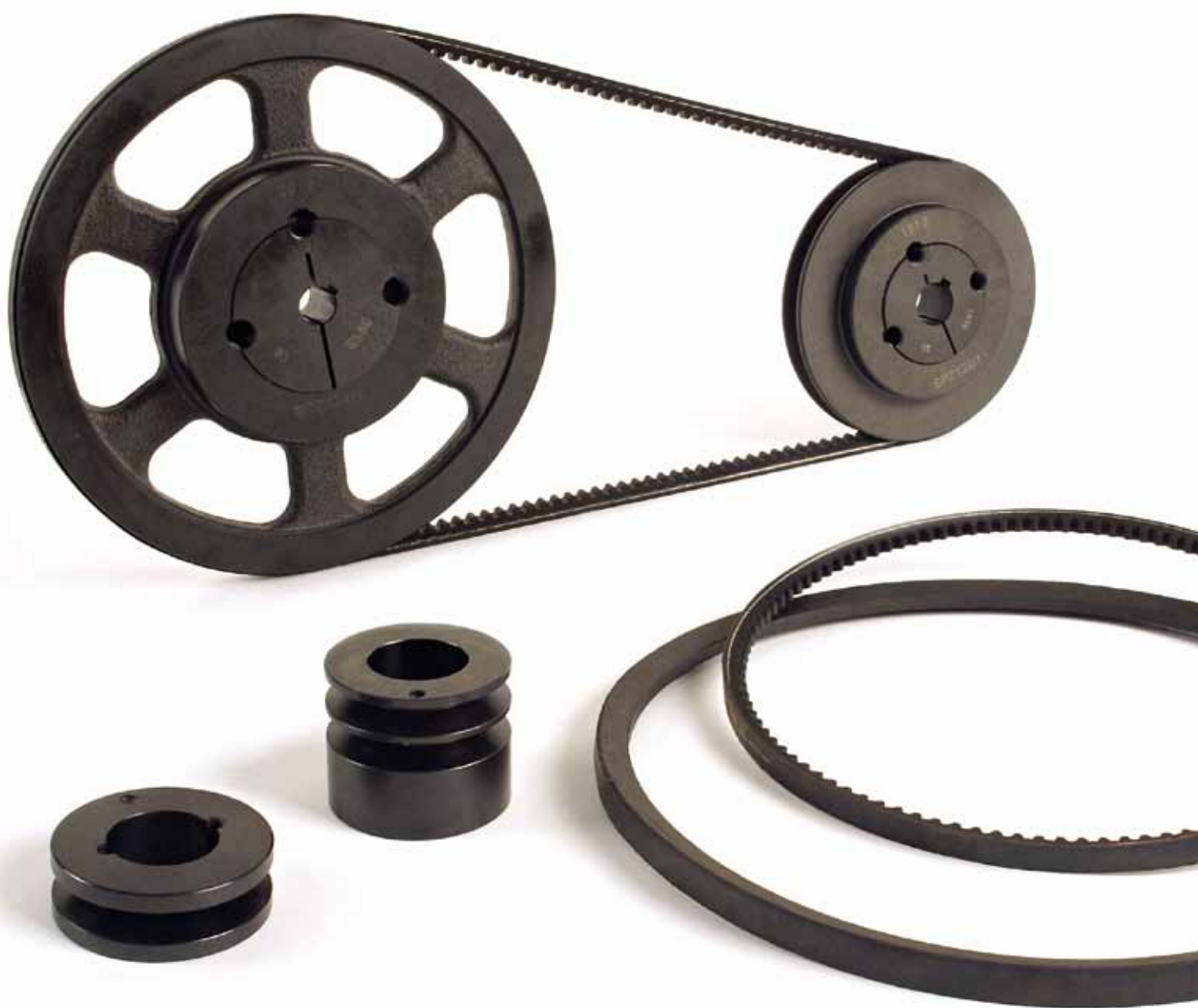


6

Werkstoff: Grauguss EN-GJL-200

Beschreibung	Artikelnr.	Rille	dp	de	Typ	Spann- buchsen	Bohrung max.	Dm	Di	E	F	L	R	S	kg
SPC 250 10	TC100250	10	250	259,6	3	4040	100		194		264	102	81	81	35,50
SPC 280 10	TC100280	10	280	289,6	3	4040	100		224		264	102	81	81	45,50
SPC 300 10	TC100300	10	300	309,6	3	4545	110		244		264	114	75	75	57,90
SPC 315 10	TC100315	10	315	324,6	3	4545	110		259		264	114	75	75	60,00
SPC 335 10	TC100335	10	335	344,6	3	4545	110		279		264	114	75	75	70,00
SPC 355 10	TC100355	10	355	364,6	3	4545	110		299		264	114	75	75	80,00
SPC 400 10	TC100400	10	400	409,6	6	5050	125	267	344	70	264	127	68,5	68,5	92,00
SPC 450 10	TC100450	10	450	459,6	5	5050	125	267	394		264	127	68,5	68,5	100,90
SPC 500 10	TC100500	10	500	509,6	5	5050	125	267	444		264	127	68,5	68,5	114,00
SPC 560 10	TC100560	10	560	569,6	5	5050	125	267	504		264	127	68,5	68,5	111,00
SPC 630 10	TC100630	10	630	639,6	5	5050	125	267	574		264	127	68,5	68,5	128,00
SPC 710 10	TC100710	10	710	719,6	5	5050	125	267	654		264	127	68,5	68,5	140,00
SPC 800 10	TC100800	10	800	809,6	5	5050	125	267	737		264	127	68,5	68,5	177,00
SPC1000 10	TC101000	10	1000	1009,6	5	5050	125	267	937		264	127	68,5	68,5	222,00
SPC1250 10	TC101250	10	1250	1259,6	5	5050	125	267	1187		264	127	68,5	68,5	298,00

KEILRIEMEN

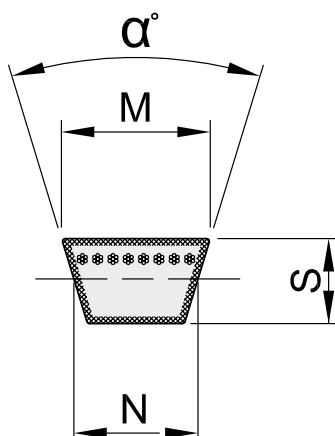
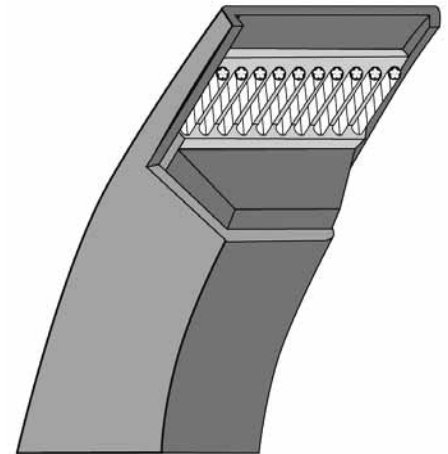


EINFÜHRUNG

Die klassischen Keilriemen sind weit verbreitet in Industrie und Landwirtschaft. Sie können auf allen trapezförmigen Scheiben, die in der Regel auf dem Markt sind, eingesetzt werden.

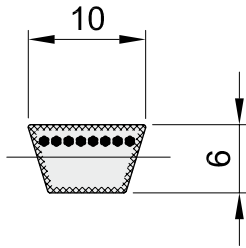
BESCHREIBUNG UND EIGENSCHAFTEN

- Die Keilriemen werden gemäß ISO 4184 / DIN 2215 gefertigt.
- Verstärktes Polyesterkabel mit verminderter Dehnung.
- Außenflanken seitenverstärkt.
- Widerstandsfähig gegen Mineralöle und tropische Bedingungen.
- Gute elektrische Leitfähigkeit, die normale elektrostatische Gefahren vermeidet.
- Betriebstemperatur von -20° bis $+70^{\circ}$.



Abmessungen der Keilriemen

Artikelnr.	α Grad	M mm	S mm	N mm
Z (mm)	40°	10,0	6	8,5
A (mm)	40°	13,0	8	11,0
B (mm)	40°	17,0	11	14,0
C (mm)	40°	22,0	14	19,0
D (mm)	40°	32,0	19	27,0
E (mm)	40°	40,0	25	32,0

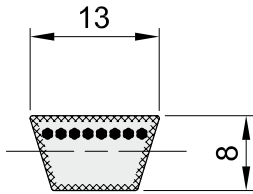


Z

Z

Beschreibung	Artikelnr.	Innenlänge mm	kg
Z 12 1/2	Z01212	318	0,02
Z 14	Z01400	355	0,02
Z 16	Z01600	410	0,03
Z 17	Z01700	432	0,03
Z 17 1/4	Z01714	440	0,03
Z 17 1/2	Z01712	445	0,03
Z 18	Z01800	460	0,03
Z 19	Z01900	480	0,03
Z 19 1/2	Z01912	500	0,03
Z 20	Z02000	508	0,03
Z 20 1/2	Z02012	520	0,03
Z 21	Z02100	533	0,03
Z 21 1/4	Z02114	535	0,03
Z 21 3/4	Z02134	555	0,04
Z 22	Z02200	560	0,04
Z 22 1/4	Z02214	565	0,04
Z 23	Z02300	585	0,04
Z 23 3/4	Z02334	605	0,04
Z 24	Z02400	610	0,04
Z 25	Z02500	635	0,04
Z 25 1/2	Z02512	650	0,04
Z 26	Z02600	660	0,04
Z 27	Z02700	685	0,04
Z 27 1/2	Z02712	698	0,04
Z 28	Z02800	710	0,04
Z 28 1/2	Z02812	725	0,05
Z 29	Z02900	730	0,05
Z 29 1/2	Z02912	750	0,05
Z 30	Z03000	762	0,05
Z 30 1/2	Z03012	775	0,05
Z 30 3/4	Z03034	785	0,05
Z 31	Z03100	790	0,05
Z 31 1/2	Z03112	800	0,05
Z 32	Z03200	815	0,05
Z 33	Z03300	840	0,05
Z 33 1/2	Z03312	852	0,05
Z 34	Z03400	865	0,05
Z 34 1/4	Z03414	870	0,05
Z 34 1/2	Z03412	876	0,05
Z 35	Z03500	890	0,06
Z 35 1/2	Z03512	900	0,06
Z 36	Z03600	915	0,06

Beschreibung	Artikelnr.	Innenlänge mm	kg
Z 36 3/4	Z03634	935	0,06
Z 37	Z03700	940	0,06
Z 38	Z03800	965	0,06
Z 38 1/4	Z03814	975	0,06
Z 38 1/2	Z03812	978	0,06
Z 39	Z03900	1000	0,06
Z 40	Z04000	1016	0,06
Z 40 1/2	Z04012	1030	0,06
Z 41	Z04100	1040	0,06
Z 41 1/2	Z04112	1050	0,06
Z 42	Z04200	1070	0,07
Z 43	Z04300	1090	0,07
Z 43 1/4	Z04314	1100	0,07
Z 44	Z04400	1120	0,07
Z 45	Z04500	1143	0,07
Z 46	Z04600	1180	0,07
Z 48	Z04800	1225	0,07
Z 49	Z04900	1245	0,07
Z 50	Z05000	1270	0,07
Z 51	Z05100	1300	0,08
Z 52	Z05200	1320	0,08
Z 53	Z05300	1346	0,08
Z 54	Z05400	1371	0,08
Z 55	Z05500	1400	0,09
Z 56	Z05600	1422	0,09
Z 57	Z05700	1450	0,09
Z 59	Z05900	1499	0,09
Z 59 1/2	Z05912	1515	0,09
Z 60	Z06000	1520	0,09
Z 61	Z06100	1549	0,09
Z 62	Z06200	1575	0,10
Z 63	Z06300	1600	0,10
Z 64	Z06400	1620	0,10
Z 65	Z06500	1651	0,10
Z 66	Z06600	1675	0,10
Z 67	Z06700	1702	0,10
Z 68 1/2	Z06812	1735	0,10
Z 69	Z06900	1750	0,10
Z 71	Z07100	1803	0,11
Z 72	Z07200	1829	0,11



A

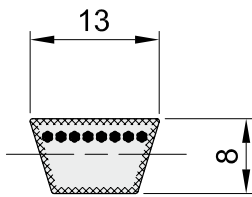
A

A

Beschreibung	Artikelnr.	Innenlänge mm	kg
A 15	A01500	382	0,05
A 16	A01600	407	0,05
A 17	A01700	432	0,05
A 18	A01800	457	0,05
A 19	A01900	480	0,05
A 20	A02000	508	0,06
A 21	A02100	535	0,06
A 21 1/4	A02114	541	0,06
A 21 3/4	A02134	552	0,06
A 22	A02200	560	0,07
A 23	A02300	587	0,07
A 23 1/2	A02312	600	0,07
A 24	A02400	610	0,07
A 25	A02500	637	0,07
A 25 1/2	A02512	647	0,07
A 26	A02600	660	0,08
A 26 1/2	A02612	670	0,08
A 27	A02700	686	0,08
A 28	A02800	710	0,08
A 29	A02900	737	0,08
A 29 1/2	A02912	750	0,08
A 30	A03000	762	0,09
A 30 1/2	A03012	775	0,09
A 31	A03100	787	0,09
A 31 1/2	A03112	800	0,09
A 32	A03200	813	0,09
A 32 1/2	A03212	825	0,09
A 33	A03300	838	0,10
A 33 1/4	A03314	847	0,10
A 33 1/2	A03312	850	0,10
A 34	A03400	863	0,10
A 34 1/2	A03412	875	0,10
A 35	A03500	890	0,10
A 36	A03600	914	0,10
A 37	A03700	940	0,11
A 37 1/2	A03712	953	0,11
A 38	A03800	965	0,11
A 38 1/2	A03812	978	0,11
A 39	A03900	990	0,11
A 40	A04000	1016	0,11
A 40 1/2	A04012	1030	0,12
A 41	A04100	1041	0,12

Beschreibung	Artikelnr.	Innenlänge mm	kg
A 42	A04200	1067	0,12
A 43	A04300	1092	0,12
A 43 1/2	A04312	1105	0,12
A 44	A04400	1120	0,13
A 44 1/2	A04412	1132	0,13
A 45	A04500	1143	0,13
A 46	A04600	1168	0,13
A 47	A04700	1194	0,13
A 48	A04800	1220	0,14
A 49	A04900	1250	0,14
A 50	A05000	1270	0,14
A 51	A05100	1300	0,15
A 51 1/2	A05112	1307	0,15
A 52	A05200	1320	0,15
A 52 1/2	A05212	1337	0,15
A 53	A05300	1346	0,15
A 53 1/4	A05314	1355	0,15
A 53 3/4	A05334	1367	0,15
A 54	A05400	1372	0,15
A 55	A05500	1400	0,16
A 56	A05600	1422	0,16
A 57	A05700	1450	0,16
A 58	A05800	1475	0,16
A 59	A05900	1500	0,17
A 60	A06000	1525	0,17
A 61	A06100	1550	0,17
A 62	A06200	1575	0,18
A 63	A06300	1600	0,18
A 64	A06400	1625	0,18
A 65	A06500	1650	0,18
A 66	A06600	1676	0,19
A 67	A06700	1700	0,19
A 68	A06800	1725	0,19
A 69	A06900	1750	0,19
A 70	A07000	1775	0,20
A 71	A07100	1800	0,20
A 72	A07200	1825	0,20
A 73	A07300	1854	0,20
A 74	A07400	1880	0,20
A 75	A07500	1905	0,21
A 76	A07600	1930	0,21
A 77	A07700	1956	0,22

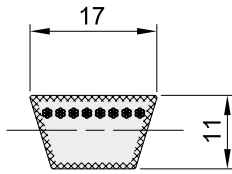
Beschreibung	Artikelnr.	Innenlänge mm	kg
A 78	A07800	1980	0,22
A 79	A07900	2000	0,22
A 80	A08000	2032	0,22
A 81	A08100	2060	0,23
A 82	A08200	2083	0,23
A 83	A08300	2100	0,23
A 83 1/2	A08312	2120	0,23
A 84	A08400	2134	0,24
A 85	A08500	2160	0,24
A 86	A08600	2187	0,24
A 87	A08700	2212	0,24
A 88	A08800	2240	0,25
A 89	A08900	2267	0,25
A 90	A09000	2286	0,25
A 91	A09100	2311	0,25
A 92	A09200	2337	0,26
A 93	A09300	2360	0,26
A 94	A09400	2388	0,26
A 95	A09500	2413	0,27
A 96	A09600	2438	0,27
A 97	A09700	2464	0,27
A 97 1/2	A09712	2476	0,27
A 98	A09800	2490	0,27
A 99	A09900	2515	0,28
A 100	A10000	2540	0,28
A 102	A10200	2591	0,28
A 103	A10300	2616	0,29
A 104	A10400	2641	0,29
A 105	A10500	2667	0,29
A 107	A10700	2718	0,30
A 108	A10800	2743	0,30
A 109	A10900	2768	0,30
A 110	A11000	2800	0,30
A 112	A11200	2845	0,31
A 113	A11300	2870	0,31
A 115	A11500	2920	0,32
A 116	A11600	2946	0,32
A 118	A11800	3000	0,33
A 120	A12000	3048	0,33
A 122	A12200	3099	0,34
A 124	A12400	3150	0,35
A 126	A12600	3200	0,35



A

Beschreibung	Artikelnr.	Innenlänge mm	kg		
A 127	A12700	3225	0,35		
A 128	A12800	3250	0,36		
A 130	A13000	3302	0,36		
A 132	A13200	3350	0,37		
A 134	A13400	3404	0,37		
A 136	A13600	3454	0,38		
A 138	A13800	3505	0,38		
A 140	A14000	3550	0,39		
A 142	A14200	3606	0,39		
A 144	A14400	3658	0,40		
A 146	A14600	3710	0,40		
A 147	A14700	3734	0,41		
A 148	A14800	3759	0,41		
A 150	A15000	3810	0,42		
A 155	A15500	3937	0,43		
A 158	A15800	4000	0,44		
A 162	A16200	4115	0,45		
A 167	A16700	4250	0,46		
A 173	A17300	4394	0,48		
A 177	A17700	4500	0,49		
A 180	A18000	4572	0,50		
* A 187	A18700	4750	0,52		
* A 197	A19700	5004	0,55		
* A 210	A21000	5334	0,60		
* A 217	A21700	5477	0,60		
* A 221	A22100	5613	0,61		
* A 223	A22300	5664	0,62		

* Auf Anfrage



B

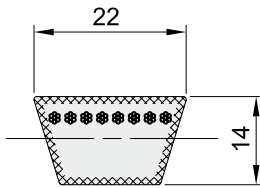
B

B

Beschreibung	Artikelnr.	Innenlänge mm	kg
B 22 1/2	B02212	570	0,12
B 23	B02300	587	0,12
B 24	B02400	612	0,12
B 24 1/2	B02412	625	0,13
B 25	B02500	637	0,13
B 26	B02600	660	0,13
B 27	B02700	686	0,14
B 28	B02800	710	0,14
B 29	B02900	737	0,15
B 29 1/2	B02912	750	0,15
B 30	B03000	762	0,15
B 30 1/2	B03012	775	0,16
B 31	B03100	787	0,16
B 32	B03200	800	0,16
B 32 1/4	B03214	822	0,16
B 32 1/2	B03212	829	0,16
B 33	B03300	838	0,17
B 33 1/2	B03312	850	0,17
B 34	B03400	863	0,17
B 34 1/2	B03412	875	0,17
B 34 3/4	B03434	880	0,17
B 35	B03500	889	0,18
B 35 1/2	B03512	900	0,18
B 35 3/4	B03534	907	0,18
B 36	B03600	917	0,18
B 36 3/4	B03634	937	0,19
B 37	B03700	942	0,19
B 38	B03800	965	0,19
B 38 1/2	B03812	978	0,19
B 39	B03900	990	0,19
B 39 1/2	B03912	1002	0,20
B 40	B04000	1016	0,20
B 40 1/2	B04012	1028	0,20
B 41	B04100	1040	0,20
B 42	B04200	1067	0,21
B 42 1/2	B04212	1079	0,21
B 43	B04300	1090	0,21
B 44	B04400	1120	0,22
B 44 1/4	B04414	1127	0,22
B 45	B04500	1142	0,22
B 46	B04600	1168	0,23
B 46 1/2	B04612	1180	0,23

Beschreibung	Artikelnr.	Innenlänge mm	kg
B 46 3/4	B04634	1187	0,23
B 47	B04700	1194	0,23
B 47 1/4	B04714	1200	0,23
B 47 1/2	B04712	1207	0,24
B 48	B04800	1220	0,24
B 49	B04900	1250	0,24
B 50	B05000	1275	0,25
B 51	B05100	1300	0,25
B 52	B05200	1320	0,26
B 53	B05300	1350	0,26
B 53 1/2	B05312	1360	0,26
B 54	B05400	1372	0,27
B 55	B05500	1400	0,27
B 55 1/2	B05512	1412	0,27
B 56	B05600	1422	0,27
B 57	B05700	1450	0,28
B 58	B05800	1473	0,28
B 59	B05900	1500	0,29
B 60	B06000	1525	0,29
B 61	B06100	1550	0,30
B 62	B06200	1575	0,30
B 63	B06300	1600	0,31
B 64	B06400	1625	0,31
B 64 1/2	B06412	1637	0,31
B 65	B06500	1650	0,32
B 66	B06600	1676	0,32
B 66 1/4	B06614	1682	0,32
B 66 1/2	B06612	1692	0,32
B 67	B06700	1700	0,33
B 67 1/4	B06714	1712	0,33
B 68	B06800	1725	0,33
B 69	B06900	1750	0,34
B 69 1/2	B06912	1762	0,34
B 70	B07000	1775	0,34
B 71	B07100	1800	0,34
B 72	B07200	1829	0,35
B 73	B07300	1850	0,35
B 74	B07400	1880	0,36
B 75	B07500	1905	0,36
B 76	B07600	1930	0,37
B 77	B07700	1956	0,37
B 78	B07800	1981	0,38

Beschreibung	Artikelnr.	Innenlänge mm	kg
B 79	B07900	2000	0,38
B 80	B08000	2032	0,38
B 81	B08100	2060	0,39
B 82	B08200	2083	0,40
B 83	B08300	2108	0,40
B 84	B08400	2134	0,40
B 85	B08500	2160	0,41
B 86	B08600	2187	0,42
B 87	B08700	2215	0,42
B 88	B08800	2240	0,43
B 89	B08900	2261	0,43
B 90	B09000	2286	0,43
B 91	B09100	2312	0,44
B 92	B09200	2337	0,44
B 93	B09300	2360	0,45
B 94	B09400	2388	0,45
B 95	B09500	2413	0,46
B 96	B09600	2438	0,46
B 97	B09700	2465	0,47
B 97 1/2	B09712	2477	0,47
B 98	B09800	2500	0,47
B 99	B09900	2515	0,48
B 100	B10000	2540	0,48
B 101	B10100	2566	0,49
B 102	B10200	2600	0,49
B 103	B10300	2616	0,50
B 104	B10400	2641	0,50
B 105	B10500	2667	0,51
B 106	B10600	2700	0,51
B 107	B10700	2718	0,51
B 108	B10800	2750	0,52
B 110	B11000	2800	0,53
B 112	B11200	2845	0,54
B 112 1/2	B11212	2857	0,54
B 113	B11300	2870	0,54
B 114	B11400	2900	0,55
B 115	B11500	2921	0,55
B 116	B11600	2950	0,56
B 118	B11800	3000	0,57
B 120	B12000	3048	0,58
B 122	B12200	3100	0,59
B 124	B12400	3150	0,60



C

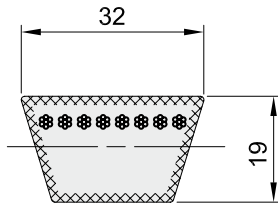
C

C

Beschreibung	Artikelnr.	Innenlänge mm	kg
C 39	C03900	990	0,32
C 39 3/4	C03934	1013	0,33
C 41	C04100	1041	0,34
C 42	C04200	1067	0,34
C 43	C04300	1090	0,35
C 44	C04400	1120	0,36
C 45	C04500	1143	0,37
C 46	C04600	1168	0,37
C 47	C04700	1194	0,38
C 48	C04800	1220	0,39
C 49	C04900	1250	0,40
C 51	C05100	1295	0,41
C 52	C05200	1320	0,42
C 53	C05300	1350	0,43
C 54	C05400	1370	0,43
C 55	C05500	1400	0,44
C 56	C05600	1425	0,45
C 57	C05700	1448	0,46
C 58	C05800	1473	0,46
C 58 1/2	C05812	1486	0,47
C 59	C05900	1500	0,47
C 60	C06000	1524	0,48
C 61	C06100	1550	0,49
C 62	C06200	1574	0,50
C 62 1/4	C06214	1583	0,50
C 63	C06300	1600	0,50
C 65	C06500	1650	0,52
C 66	C06600	1676	0,52
C 67	C06700	1702	0,53
C 68	C06800	1727	0,54
C 69	C06900	1753	0,55
C 70	C07000	1778	0,55
C 71	C07100	1804	0,56
C 71 1/2	C07112	1816	0,57
C 72	C07200	1829	0,57
C 73	C07300	1854	0,58
C 74	C07400	1880	0,59
C 75	C07500	1905	0,59
C 76	C07600	1925	0,60
C 78	C07800	1981	0,62
C 79	C07900	2006	0,62
C 80	C08000	2032	0,63

Beschreibung	Artikelnr.	Innenlänge mm	kg
C 81	C08100	2057	0,64
C 82	C08200	2082	0,65
C 83	C08300	2108	0,65
C 84	C08400	2134	0,66
C 85	C08500	2159	0,67
C 86	C08600	2184	0,67
C 87	C08700	2208	0,68
C 88	C08800	2235	0,69
C 89	C08900	2260	0,70
C 90	C09000	2286	0,71
C 91	C09100	2311	0,71
C 92	C09200	2336	0,72
C 93	C09300	2360	0,73
C 94	C09400	2388	0,74
C 95	C09500	2413	0,74
C 96	C09600	2438	0,75
C 97	C09700	2462	0,76
C 97 1/2	C09712	2475	0,76
C 98	C09800	2489	0,77
C 99	C09900	2525	0,78
C 100	C10000	2540	0,78
C 101	C10100	2560	0,79
C 102	C10200	2591	0,79
C 104	C10400	2642	0,81
C 105	C10500	2667	0,82
C 106	C10600	2692	0,83
C 108	C10800	2750	0,84
C 110	C11000	2800	0,86
C 111	C11100	2818	0,86
C 112	C11200	2845	0,87
C 112 1/2	C11212	2857	0,88
C 114	C11400	2896	0,88
C 115	C11500	2921	0,89
C 116	C11600	2950	0,90
C 117	C11700	2971	0,91
C 118	C11800	3000	0,92
C 120	C12000	3048	0,93
C 122	C12200	3100	0,95
C 124	C12400	3150	0,96
C 126	C12600	3200	0,98
C 128	C12800	3250	0,99
C 130	C13000	3302	1,00

Beschreibung	Artikelnr.	Innenlänge mm	kg
C 132	C13200	3350	1,02
C 134	C13400	3404	1,04
C 136	C13600	3456	1,05
C 138	C13800	3505	1,07
C 140	C14000	3550	1,08
C 142	C14200	3607	1,10
C 144	C14400	3658	1,11
C 145	C14500	3682	1,12
C 146	C14600	3708	1,13
C 147	C14700	3733	1,14
C 148	C14800	3750	1,14
C 150	C15000	3810	1,16
C 152	C15200	3860	1,17
C 153	C15300	3902	1,18
C 154	C15400	3912	1,19
C 158	C15800	4000	1,21
C 160	C16000	4064	1,23
C 162	C16200	4115	1,25
C 165	C16500	4193	1,27
C 166	C16600	4216	1,28
C 168	C16800	4267	1,29
C 170	C17000	4318	1,31
C 173	C17300	4394	1,33
C 175	C17500	4445	1,35
C 177	C17700	4500	1,36
C 178	C17800	4522	1,37
C 180	C18000	4572	1,38
C 185	C18500	4699	1,42
C 187	C18700	4750	1,44
C 189	C18900	4800	1,45
C 193	C19300	4900	1,48
C 195	C19500	4953	1,50
C 197	C19700	5004	1,51
C 200	C20000	5080	1,54
C 204	C20400	5182	1,50
C 208	C20800	5285	1,60
C 210	C21000	5334	1,61
C 212	C21200	5384	1,63
C 215	C21500	5461	1,65
C 216	C21600	5486	1,66
C 218	C21800	5537	1,67
C 220	C22000	5588	1,69



D

D

Beschreibung	Artikelnr.	Innenlänge mm	kg
* D 93	D09300	2362	1,48
* D 98	D09800	2490	1,56
* D 101	D10100	2565	1,60
* D 104	D10400	2641	1,65
* D 110	D11000	2795	1,74
* D 118	D11800	3000	1,86
* D 120	D12000	3048	1,89
* D 124	D12400	3150	1,95
* D 125	D12500	3175	1,96
* D 128	D12800	3251	2,01
* D 135	D13500	3429	2,12
* D 136	D13600	3454	2,13
* D 137	D13700	3480	2,15
* D 140	D14000	3555	2,19
* D 144	D14400	3658	2,25
* D 148	D14800	3760	2,31
* D 150	D15000	3810	2,34
* D 154	D15400	3912	2,40
* D 158	D15800	4013	2,46
* D 162	D16200	4115	2,52
* D 167	D16700	4241	2,60
* D 170	D17000	4318	2,64
* D 173	D17300	4394	2,69
* D 177	D17700	4496	2,75
* D 180	D18000	4572	2,80
* D 187	D18700	4750	2,90
* D 192	D19200	4877	2,98
* D 195	D19500	4953	3,02
* D 197	D19700	5004	3,05
* D 204	D20400	5182	3,16
* D 205	D20500	5208	3,17
* D 207	D20700	5259	3,20
* D 210	D21000	5334	3,25
* D 223	D22300	5664	3,45
* D 225	D22500	5715	3,48
* D 236	D23600	5995	3,64
* D 238	D23800	6045	3,67
* D 240	D24000	6096	3,70

Beschreibung	Artikelnr.	Innenlänge mm	kg
* D 248	D24800	6300	3,82
* D 250	D25000	6350	3,85
* D 255	D25500	6477	3,93
* D 260	D26000	6604	4,00
* D 266	D26600	6756	4,10
* D 270	D27000	6858	4,16
* D 280	D28000	7112	4,31
* D 282	D28200	7163	4,34
* D 285	D28500	7240	4,38
* D 295	D29500	7493	4,53
* D 298	D29800	7570	4,58
* D 300	D30000	7620	4,61
* D 314	D31400	7975	4,82
* D 316	D31600	8026	4,85
* D 326	D32600	8280	5,00
* D 330	D33000	8382	5,06
* D 335	D33500	8509	5,14
* D 345	D34500	8763	5,29
* D 354	D35400	8991	5,43
* D 360	D36000	9145	5,52
* D 374	D37400	9500	5,73
* D 385	D38500	9780	5,89
* D 390	D39000	9905	5,97
* D 394	D39400	10008	6,03
* D 420	D42000	10668	6,42
* D 441	D44100	11200	6,74
* D 450	D45000	11430	6,88
* D 460	D46000	11685	7,03
* D 480	D48000	12192	7,33
* D 500	D50000	12700	7,63
* D 540	D54000	13716	8,24
* D 570	D57000	14478	8,69
* D 600	D60000	15240	9,14

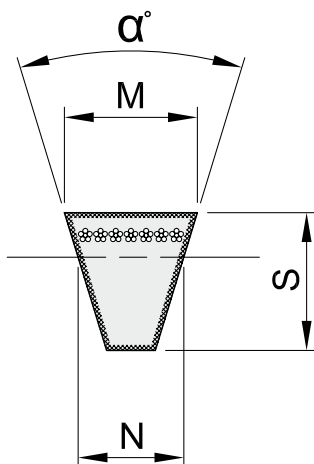
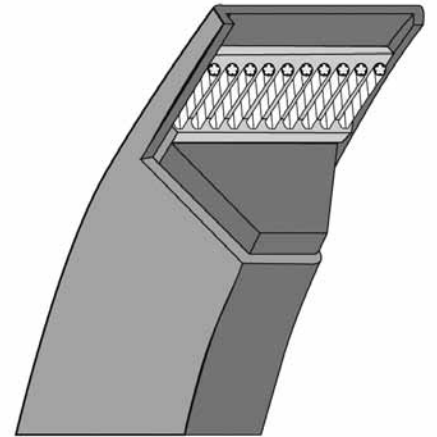
* Auf Anfrage

EINFÜHRUNG

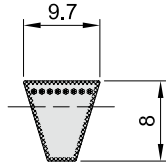
Die schmalen Keilriemen sind eine Weiterentwicklung der klassischen Keilriemen. Diese sind geeignet für hohe Drehzahlen und besitzen im Vergleich zu den klassischen Keilriemen eine kompaktere Bauart mit 50% weniger Rillen im Einsatz.

BESCHREIBUNG UND EIGENSCHAFTEN

- Die schmalen Keilriemen werden gemäß ISO 4184 / DIN 2215 gefertigt.
- Verstärktes Polyesterkabel mit verminderter Dehnung.
- Außenflanken seitenverstärkt.
- Widerstandsfähig gegen Mineralöle und tropische Bedingungen.
- Gute elektrische Leitfähigkeit, die normale elektrostatische Gefahren vermeidet.
- Betriebstemperatur von -20° bis $+80^{\circ}$.



Abmessungen der Keilriemen				
Artikelnr.	α Grad	M mm	S mm	N mm
SPZ (mm)	38°	9,7	8	8,5
SPA (mm)	38°	12,7	10	11,0
SPB (mm)	38°	16,3	13	14,0
SPC (mm)	38°	22,0	18	19,0



SPZ

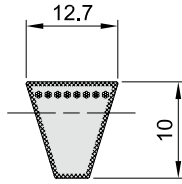
SPZ

SPZ

Beschreibung	Artikelnr.	Richtlänge mm	kg
SPZ 512	SPZ00512	512	0,03
SPZ 562	SPZ00562	562	0,04
SPZ 587	SPZ00587	587	0,04
SPZ 607	SPZ00607	607	0,04
SPZ 612	SPZ00612	612	0,04
SPZ 630	SPZ00630	630	0,04
SPZ 637	SPZ00637	637	0,04
SPZ 662	SPZ00662	662	0,04
SPZ 670	SPZ00670	670	0,04
SPZ 687	SPZ00687	687	0,05
SPZ 710	SPZ00710	710	0,05
SPZ 722	SPZ00722	722	0,05
SPZ 737	SPZ00737	737	0,05
SPZ 750	SPZ00750	750	0,05
SPZ 762	SPZ00762	762	0,05
SPZ 772	SPZ00772	772	0,05
SPZ 787	SPZ00787	787	0,05
SPZ 800	SPZ00800	800	0,05
SPZ 812	SPZ00812	812	0,05
SPZ 825	SPZ00825	825	0,05
SPZ 837	SPZ00837	837	0,06
SPZ 850	SPZ00850	850	0,06
SPZ 862	SPZ00862	862	0,06
SPZ 875	SPZ00887	875	0,06
SPZ 887	SPZ00887	887	0,06
SPZ 900	SPZ00900	900	0,06
SPZ 912	SPZ00912	912	0,06
SPZ 922	SPZ00922	922	0,06
SPZ 937	SPZ00937	937	0,06
SPZ 950	SPZ00950	950	0,06
SPZ 957	SPZ00957	957	0,06
SPZ 962	SPZ00962	962	0,06
SPZ 987	SPZ00987	987	0,07
SPZ 1000	SPZ01000	1000	0,07
SPZ 1012	SPZ01012	1012	0,07
SPZ 1024	SPZ01024	1024	0,07
SPZ 1037	SPZ01037	1037	0,07
SPZ 1047	SPZ01047	1047	0,07
SPZ 1060	SPZ01060	1060	0,07
SPZ 1077	SPZ01077	1077	0,07
SPZ 1087	SPZ01087	1087	0,07
SPZ 1112	SPZ01112	1112	0,07

Beschreibung	Artikelnr.	Richtlänge mm	kg
SPZ 1120	SPZ01120	1120	0,07
SPZ 1137	SPZ01137	1137	0,08
SPZ 1147	SPZ01147	1147	0,08
SPZ 1150	SPZ01150	1150	0,08
SPZ 1162	SPZ01162	1162	0,08
SPZ 1180	SPZ01180	1180	0,08
SPZ 1187	SPZ01187	1187	0,08
SPZ 1202	SPZ01202	1202	0,08
SPZ 1212	SPZ01212	1212	0,08
SPZ 1237	SPZ01237	1237	0,08
SPZ 1250	SPZ01250	1250	0,08
SPZ 1262	SPZ01262	1262	0,08
SPZ 1270	SPZ01270	1270	0,08
SPZ 1280	SPZ01280	1280	0,08
SPZ 1287	SPZ01287	1287	0,09
SPZ 1312	SPZ01312	1312	0,09
SPZ 1314	SPZ01314	1314	0,09
SPZ 1320	SPZ01320	1320	0,09
SPZ 1337	SPZ01337	1337	0,09
SPZ 1347	SPZ01347	1347	0,09
SPZ 1362	SPZ01362	1362	0,09
SPZ 1387	SPZ01387	1387	0,09
SPZ 1400	SPZ01400	1400	0,09
SPZ 1412	SPZ01412	1412	0,09
SPZ 1437	SPZ01437	1437	0,09
SPZ 1462	SPZ01462	1462	0,10
SPZ 1487	SPZ01487	1487	0,10
SPZ 1500	SPZ01500	1500	0,10
SPZ 1512	SPZ01512	1512	0,10
SPZ 1537	SPZ01537	1537	0,10
SPZ 1562	SPZ01562	1562	0,10
SPZ 1587	SPZ01587	1587	0,10
SPZ 1600	SPZ01600	1600	0,11
SPZ 1612	SPZ01612	1612	0,11
SPZ 1637	SPZ01637	1637	0,11
SPZ 1650	SPZ01650	1650	0,11
SPZ 1662	SPZ01663	1662	0,11
SPZ 1687	SPZ01687	1687	0,11
SPZ 1700	SPZ01700	1700	0,11
SPZ 1737	SPZ01737	1737	0,11
SPZ 1750	SPZ01750	1750	0,12
SPZ 1762	SPZ01762	1762	0,12

Beschreibung	Artikelnr.	Richtlänge mm	kg
SPZ 1787	SPZ01787	1787	0,12
SPZ 1800	SPZ01800	1800	0,12
SPZ 1812	SPZ01812	1812	0,12
SPZ 1837	SPZ01837	1837	0,12
SPZ 1850	SPZ01850	1850	0,12
SPZ 1862	SPZ01862	1862	0,12
SPZ 1880	SPZ01880	1880	0,12
SPZ 1887	SPZ01887	1887	0,12
SPZ 1900	SPZ01900	1900	0,12
SPZ 1937	SPZ01937	1937	0,13
SPZ 1950	SPZ01950	1950	0,13
SPZ 1962	SPZ01962	1962	0,13
SPZ 1987	SPZ01987	1987	0,13
SPZ 2000	SPZ02000	2000	0,13
SPZ 2019	SPZ02019	2019	0,13
SPZ 2037	SPZ02037	2037	0,13
SPZ 2062	SPZ02062	2062	0,14
SPZ 2087	SPZ02087	2087	0,14
SPZ 2120	SPZ02120	2120	0,14
SPZ 2137	SPZ02137	2137	0,14
SPZ 2187	SPZ02187	2187	0,14
SPZ 2240	SPZ02240	2240	0,15
SPZ 2262	SPZ02262	2262	0,15
SPZ 2287	SPZ02287	2287	0,15
SPZ 2360	SPZ02360	2360	0,15
SPZ 2437	SPZ02437	2437	0,16
SPZ 2487	SPZ02487	2487	0,16
SPZ 2500	SPZ02500	2500	0,16
SPZ 2580	SPZ02580	2580	0,17
SPZ 2650	SPZ02650	2650	0,17
SPZ 2687	SPZ02687	2687	0,18
SPZ 2720	SPZ02720	2720	0,18
SPZ 2800	SPZ02800	2800	0,18
SPZ 3000	SPZ03000	3000	0,20
SPZ 3150	SPZ03150	3150	0,21
SPZ 3350	SPZ03350	3350	0,22
SPZ 3550	SPZ03550	3550	0,23



SPA

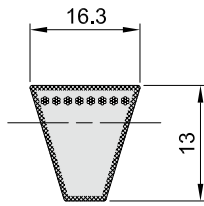
SPA

SPA

Beschreibung	Artikelnr.	Richtlänge mm	kg
SPA 647	SPA00647	647	0,08
SPA 707	SPA00707	707	0,08
SPA 732	SPA00732	732	0,09
SPA 757	SPA00757	757	0,09
SPA 762	SPA00762	762	0,09
SPA 782	SPA00782	782	0,09
SPA 800	SPA00800	800	0,09
SPA 807	SPA00807	807	0,09
SPA 832	SPA00832	832	0,10
SPA 850	SPA00850	850	0,10
SPA 857	SPA00857	857	0,10
SPA 882	SPA00882	882	0,10
SPA 900	SPA00900	900	0,11
SPA 907	SPA00907	907	0,11
SPA 925	SPA00925	925	0,11
SPA 932	SPA00932	932	0,11
SPA 950	SPA00950	950	0,11
SPA 957	SPA00957	957	0,11
SPA 982	SPA00982	982	0,11
SPA 1000	SPA01000	1000	0,12
SPA 1007	SPA01007	1007	0,12
SPA 1032	SPA01032	1032	0,12
SPA 1060	SPA01060	1060	0,12
SPA 1082	SPA01082	1082	0,13
SPA 1107	SPA01107	1107	0,13
SPA 1120	SPA01120	1120	0,13
SPA 1132	SPA01132	1132	0,13
SPA 1157	SPA01157	1157	0,14
SPA 1180	SPA01180	1180	0,14
SPA 1207	SPA01207	1207	0,14
SPA 1232	SPA01232	1232	0,14
SPA 1250	SPA01250	1250	0,15
SPA 1257	SPA01257	1257	0,15
SPA 1272	SPA01272	1272	0,15
SPA 1282	SPA01282	1282	0,15
SPA 1307	SPA01307	1307	0,15
SPA 1320	SPA01320	1320	0,15
SPA 1332	SPA01332	1332	0,16
SPA 1357	SPA01357	1357	0,16
SPA 1382	SPA01382	1382	0,16
SPA 1400	SPA01400	1400	0,16
SPA 1407	SPA01407	1407	0,16
SPA 1425	SPA01425	1425	0,17
SPA 1432	SPA01432	1432	0,17

Beschreibung	Artikelnr.	Richtlänge mm	kg
SPA 1457	SPA01457	1457	0,17
SPA 1482	SPA01482	1482	0,17
SPA 1500	SPA01500	1500	0,17
SPA 1507	SPA01507	1507	0,18
SPA 1532	SPA01532	1532	0,18
SPA 1557	SPA01557	1557	0,18
SPA 1582	SPA01582	1582	0,18
SPA 1600	SPA01600	1600	0,19
SPA 1607	SPA01607	1607	0,19
SPA 1632	SPA01632	1632	0,19
SPA 1650	SPA01650	1650	0,19
SPA 1657	SPA01657	1657	0,19
SPA 1682	SPA01682	1682	0,20
SPA 1700	SPA01700	1700	0,20
SPA 1707	SPA01707	1707	0,20
SPA 1732	SPA01732	1732	0,20
SPA 1757	SPA01757	1757	0,20
SPA 1782	SPA01782	1782	0,21
SPA 1800	SPA01800	1800	0,21
SPA 1807	SPA01807	1807	0,21
SPA 1832	SPA01832	1832	0,21
SPA 1857	SPA01857	1857	0,22
SPA 1882	SPA01882	1882	0,22
SPA 1900	SPA01900	1900	0,22
SPA 1907	SPA01907	1907	0,22
SPA 1925	SPA01925	1925	0,22
SPA 1932	SPA01932	1932	0,22
SPA 1957	SPA01957	1957	0,23
SPA 1982	SPA01982	1982	0,23
SPA 2000	SPA02000	2000	0,23
SPA 2032	SPA02032	2032	0,24
SPA 2057	SPA02057	2057	0,24
SPA 2067	SPA02067	2067	0,24
SPA 2082	SPA02082	2082	0,24
SPA 2120	SPA02120	2120	0,25
SPA 2132	SPA02132	2132	0,25
SPA 2182	SPA02182	2182	0,25
SPA 2207	SPA02207	2207	0,26
SPA 2232	SPA02232	2232	0,26
SPA 2240	SPA02240	2240	0,26
SPA 2282	SPA02282	2282	0,26
SPA 2300	SPA02300	2300	0,27
SPA 2307	SPA02307	2307	0,27
SPA 2332	SPA02332	2332	0,27

Beschreibung	Artikelnr.	Richtlänge mm	kg
SPA 2360	SPA02360	2360	0,27
SPA 2382	SPA02382	2382	0,28
SPA 2432	SPA02432	2432	0,28
SPA 2482	SPA02482	2482	0,29
SPA 2500	SPA02500	2500	0,29
SPA 2532	SPA02532	2532	0,29
SPA 2580	SPA02580	2580	0,30
SPA 2582	SPA02582	2582	0,30
SPA 2607	SPA02607	2607	0,30
SPA 2632	SPA02632	2632	0,30
SPA 2650	SPA02650	2650	0,31
SPA 2682	SPA02682	2682	0,31
SPA 2720	SPA02720	2720	0,31
SPA 2725	SPA02725	2725	0,32
SPA 2732	SPA02732	2732	0,32
SPA 2782	SPA02782	2782	0,32
SPA 2800	SPA02800	2800	0,32
SPA 2832	SPA02832	2832	0,33
SPA 2847	SPA02847	2847	0,33
SPA 2882	SPA02882	2882	0,33
SPA 2932	SPA02932	2932	0,34
SPA 2982	SPA02982	2982	0,34
SPA 3000	SPA03000	3000	0,35
SPA 3032	SPA03032	3032	0,35
SPA 3082	SPA03082	3082	0,36
SPA 3150	SPA03150	3150	0,36
SPA 3182	SPA03182	3182	0,37
SPA 3250	SPA03250	3250	0,38
SPA 3282	SPA03282	3282	0,38
SPA 3350	SPA03350	3350	0,39
SPA 3382	SPA03382	3382	0,39
SPA 3400	SPA03400	3400	0,39
SPA 3450	SPA03450	3450	0,40
SPA 3482	SPA03482	3482	0,40
SPA 3550	SPA03550	3550	0,41
SPA 3650	SPA03650	3650	0,42
SPA 3750	SPA03750	3750	0,43
SPA 4000	SPA04000	4000	0,46
SPA 4250	SPA04250	4250	0,49
SPA 4500	SPA04500	4500	0,52



SPB

SPB

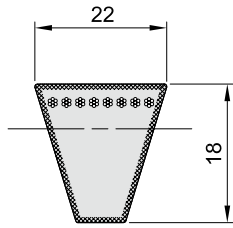
Beschreibung	Artikelnr.	Richtlänge mm	kg
SPB 1250	SPB01250	1250	0,25
SPB 1280	SPB01280	1280	0,26
SPB 1320	SPB01320	1320	0,27
SPB 1360	SPB01360	1360	0,28
SPB 1400	SPB01400	1400	0,28
SPB 1450	SPB01450	1450	0,29
SPB 1500	SPB01500	1500	0,30
SPB 1600	SPB01600	1600	0,32
SPB 1650	SPB01650	1650	0,33
SPB 1700	SPB01700	1700	0,34
SPB 1750	SPB01750	1750	0,35
SPB 1757	SPB01757	1757	0,35
SPB 1800	SPB01800	1800	0,36
SPB 1850	SPB01850	1850	0,37
SPB 1860	SPB01860	1860	0,38
SPB 1900	SPB01900	1900	0,38
SPB 1950	SPB01950	1950	0,39
SPB 2000	SPB02000	2000	0,40
SPB 2020	SPB02020	2020	0,41
SPB 2060	SPB02060	2060	0,42
SPB 2110	SPB02110	2110	0,43
SPB 2120	SPB02120	2120	0,43
SPB 2180	SPB02180	2180	0,44
SPB 2240	SPB02240	2240	0,45
SPB 2246	SPB02246	2246	0,45
SPB 2264	SPB02264	2264	0,46
SPB 2300	SPB02300	2300	0,46
SPB 2320	SPB02320	2320	0,47
SPB 2360	SPB02360	2360	0,48
SPB 2391	SPB02391	2391	0,48
SPB 2410	SPB02410	2410	0,49
SPB 2430	SPB02430	2430	0,49
SPB 2500	SPB02500	2500	0,50
SPB 2580	SPB02580	2580	0,52
SPB 2650	SPB02650	2650	0,53
SPB 2680	SPB02680	2680	0,54
SPB 2720	SPB02720	2720	0,55
SPB 2780	SPB02780	2780	0,56
SPB 2800	SPB02800	2800	0,56
SPB 2840	SPB02840	2840	0,57

Beschreibung	Artikelnr.	Richtlänge mm	kg
SPB 2900	SPB02900	2900	0,58
SPB 3000	SPB03000	3000	0,60
SPB 3070	SPB03070	3070	0,62
SPB 3150	SPB03150	3150	0,63
SPB 3170	SPB03170	3170	0,64
SPB 3250	SPB03250	3250	0,65
SPB 3350	SPB03350	3350	0,67
SPB 3425	SPB03425	3425	0,69
SPB 3450	SPB03450	3450	0,69
SPB 3550	SPB03550	3550	0,71
SPB 3650	SPB03650	3650	0,73
SPB 3675	SPB03675	3675	0,74
SPB 3750	SPB03750	3750	0,75
SPB 3800	SPB03800	3800	0,76
SPB 3870	SPB03870	3870	0,78
SPB 4000	SPB04000	4000	0,80
SPB 4060	SPB04060	4060	0,82
SPB 4120	SPB04120	4120	0,83
SPB 4250	SPB04250	4250	0,85
SPB 4310	SPB04310	4310	0,87
SPB 4370	SPB04370	4370	0,88
SPB 4500	SPB04500	4500	0,90
SPB 4750	SPB04750	4750	0,95
SPB 4870	SPB04870	4870	0,98
SPB 5000	SPB05000	5000	1,00
SPB 5300	SPB05300	5300	1,06
SPB 5600	SPB05600	5600	1,12
SPB 6000	SPB06000	6000	1,20
* SPB 6300	SPB06300	6300	1,26
* SPB 6450	SPB06450	6450	1,29
* SPB 6700	SPB06700	6700	1,34
* SPB 7100	SPB07100	7100	1,42
* SPB 7500	SPB07500	7500	1,50
* SPB 8000	SPB08000	8000	1,60
* SPB 8500	SPB08500	8500	1,70

* Auf Anfrage



KEILRIEMEN SCHMALE AUSFÜHRUNG



SPC

Beschreibung	Artikelnr.	Richtlänge mm	kg		
SPC 2000	SPC02000	2000	0,71		
SPC 2120	SPC02120	2120	0,75		
SPC 2240	SPC02240	2240	0,79		
SPC 2360	SPC02360	2360	0,83		
SPC 2500	SPC02500	2500	0,88		
SPC 2600	SPC02600	2600	0,92		
SPC 2650	SPC02650	2650	0,93		
SPC 2800	SPC02800	2800	0,99		
SPC 3000	SPC03000	3000	1,06		
SPC 3150	SPC03150	3150	1,11		
SPC 3350	SPC03350	3350	1,18		
SPC 3550	SPC03550	3550	1,25		
SPC 3750	SPC03750	3750	1,32		
SPC 4000	SPC04000	4000	1,41		
SPC 4250	SPC04250	4250	1,49		
SPC 4500	SPC04500	4500	1,58		
SPC 4750	SPC04750	4750	1,67		
SPC 5000	SPC05000	5000	1,76		
SPC 5300	SPC05300	5300	1,86		
SPC 5600	SPC05600	5600	1,97		
SPC 6000	SPC06000	6000	2,11		
SPC 6300	SPC06300	6300	2,21		
SPC 6700	SPC06700	6700	2,35		
SPC 7100	SPC07100	7100	2,49		
SPC 7500	SPC07500	7500	2,63		
SPC 8000	SPC08000	8000	2,81		
* SPC 8500	SPC08500	8500	2,98		
* SPC 9000	SPC09000	9000	3,16		
* SPC 9500	SPC09500	9500	3,33		
* SPC 10000	SPC10000	10000	3,51		
* SPC 10600	SPC10600	10600	3,72		
* SPC 11200	SPC11200	11200	3,93		
* SPC 11600	SPC11600	11600	4,07		
* SPC 11800	SPC11800	11800	4,14		
* SPC 12000	SPC12000	12000	4,21		
* SPC 12400	SPC12400	12400	4,35		
* SPC 12500	SPC12500	12500	4,38		

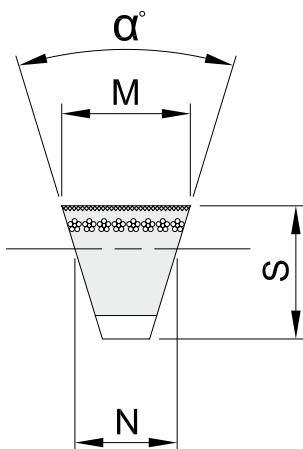
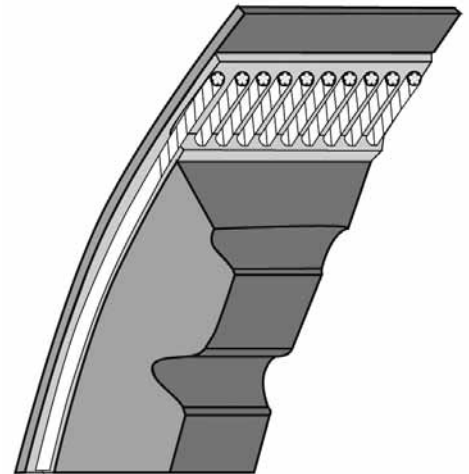
* Auf Anfrage

EINFÜHRUNG

Die schmalen verzahnten Keilriemen sind das Ergebnis einer neuen Konstruktion, die eine hohe Qualität und lange Lebensdauer verspricht. Im Vergleich zu den schmalen Riemen mit Seitenverstärkung erlauben diese um bis zu 30% weniger Rillen im Einsatz. Durch die Verzahnung können diese Riemen über kleinere Durchmesser geschwungen werden als herkömmliche Riemen. Diese Entwicklung ermöglicht kompaktere Anwendungen und höhere Übersetzungsverhältnisse.

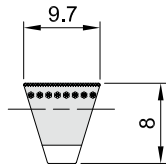
BESCHREIBUNG UND EIGENSCHAFTEN

- Die schmalen Keilriemen werden gemäß ISO 4184 / DIN 2215 gefertigt.
- Verstärktes Polyesterkabel mit verminderter Dehnung.
- Außenflanken seitenverstärkt.
- Widerstandsfähig gegen Mineralöle und tropische Bedingungen.
- Gute elektrische Leitfähigkeit, die normale elektrostatische Gefahren vermeidet.
- Betriebstemperatur von -25° bis $+80^{\circ}$.



Abmessungen der Keilriemen

Artikelnr.	α Grad	M mm	S mm	N mm
XPZ (mm)	38°	9,7	8	8,5
XPA (mm)	38°	12,7	10	11,0
XPB (mm)	38°	16,3	13	14,0
XPC (mm)	38°	22,0	18	19,0



XPZ

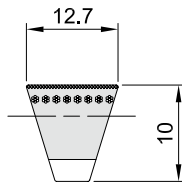
XPZ

XPZ

Beschreibung	Artikelnr.	Richtlänge mm	kg
XPZ 587	XPZ00587	587	0,04
XPZ 607	XPZ00607	607	0,04
XPZ 612	XPZ00612	612	0,04
XPZ 630	XPZ00630	630	0,04
XPZ 637	XPZ00637	637	0,04
XPZ 662	XPZ00662	662	0,04
XPZ 670	XPZ00670	670	0,04
XPZ 687	XPZ00687	687	0,04
XPZ 710	XPZ00710	710	0,04
XPZ 722	XPZ00722	722	0,04
XPZ 737	XPZ00737	737	0,05
XPZ 750	XPZ00750	750	0,05
XPZ 762	XPZ00762	762	0,05
XPZ 775	XPZ00775	775	0,05
XPZ 787	XPZ00787	787	0,05
XPZ 800	XPZ00800	800	0,05
XPZ 812	XPZ00812	812	0,05
XPZ 837	XPZ00837	837	0,05
XPZ 850	XPZ00850	850	0,05
XPZ 862	XPZ00862	862	0,05
XPZ 875	XPZ00875	875	0,05
XPZ 887	XPZ00887	887	0,05
XPZ 900	XPZ00900	900	0,06
XPZ 912	XPZ00912	912	0,06
XPZ 925	XPZ00925	925	0,06
XPZ 937	XPZ00937	937	0,06
XPZ 950	XPZ00950	950	0,06
XPZ 960	XPZ00960	960	0,06
XPZ 962	XPZ00962	962	0,06
XPZ 987	XPZ00987	987	0,06
XPZ 1000	XPZ01000	1000	0,06
XPZ 1012	XPZ01012	1012	0,06
XPZ 1024	XPZ01024	1024	0,06
XPZ 1037	XPZ01037	1037	0,06
XPZ 1047	XPZ01047	1047	0,06
XPZ 1060	XPZ01060	1060	0,06
XPZ 1062	XPZ01062	1062	0,07
XPZ 1077	XPZ01077	1077	0,07
XPZ 1087	XPZ01087	1087	0,07
XPZ 1112	XPZ01112	1112	0,07
XPZ 1120	XPZ01120	1120	0,07
XPZ 1137	XPZ01137	1137	0,07

Beschreibung	Artikelnr.	Richtlänge mm	kg
XPZ 1140	XPZ01140	1140	0,07
XPZ 1147	XPZ01147	1147	0,07
XPZ 1162	XPZ01162	1162	0,07
XPZ 1180	XPZ01180	1180	0,07
XPZ 1187	XPZ01187	1187	0,07
XPZ 1202	XPZ01202	1202	0,07
XPZ 1212	XPZ01212	1212	0,07
XPZ 1237	XPZ01237	1237	0,08
XPZ 1250	XPZ01250	1250	0,08
XPZ 1262	XPZ01262	1262	0,08
XPZ 1270	XPZ01270	1270	0,08
XPZ 1287	XPZ01287	1287	0,08
XPZ 1312	XPZ01312	1312	0,08
XPZ 1320	XPZ01320	1320	0,08
XPZ 1337	XPZ01337	1337	0,08
XPZ 1340	XPZ01340	1340	0,08
XPZ 1362	XPZ01362	1362	0,08
XPZ 1387	XPZ01387	1387	0,08
XPZ 1400	XPZ01400	1400	0,09
XPZ 1412	XPZ01412	1412	0,09
XPZ 1420	XPZ01420	1420	0,09
XPZ 1437	XPZ01437	1437	0,09
XPZ 1462	XPZ01462	1462	0,09
XPZ 1487	XPZ01487	1487	0,09
XPZ 1500	XPZ01500	1500	0,09
XPZ 1512	XPZ01512	1512	0,09
XPZ 1537	XPZ01537	1537	0,09
XPZ 1562	XPZ01562	1562	0,10
XPZ 1587	XPZ01587	1587	0,10
XPZ 1600	XPZ01600	1600	0,10
XPZ 1612	XPZ01612	1612	0,10
XPZ 1637	XPZ01637	1637	0,10
XPZ 1662	XPZ01662	1662	0,10
XPZ 1687	XPZ01687	1687	0,10
XPZ 1700	XPA01700	1700	0,10
XPZ 1737	XPZ01737	1737	0,11
XPZ 1762	XPZ01762	1762	0,11
XPZ 1787	XPZ01787	1787	0,11
XPZ 1800	XPZ01800	1800	0,11
XPZ 1812	XPZ01812	1812	0,11
XPZ 1850	XPZ01850	1850	0,11
XPZ 1862	XPZ01862	1862	0,11

Beschreibung	Artikelnr.	Richtlänge mm	kg
XPZ 1887	XPZ01887	1887	0,11
XPZ 1900	XPZ01900	1900	0,12
XPZ 1937	XPZ01937	1937	0,12
XPZ 1962	XPZ01962	1962	0,12
XPZ 1987	XPZ01987	1987	0,12
XPZ 2000	XPZ02000	2000	0,12
XPZ 2019	XPZ02019	2019	0,12
XPZ 2037	XPZ02037	2037	0,12
XPZ 2120	XPZ02120	2120	0,13
XPZ 2187	XPZ02187	2187	0,13
XPZ 2240	XPZ02240	2240	0,14
XPZ 2280	XPZ02280	2280	0,14
XPZ 2360	XPZ02360	2360	0,14
XPZ 2500	XPZ02500	2500	0,15



XPA

XPA

XPA

Beschreibung	Artikelnr.	Richtlänge mm	kg
XPA 612	XPA00612	612	0,07
XPA 710	XPA00710	710	0,08
XPA 732	XPA00732	732	0,08
XPA 757	XPA00757	757	0,09
XPA 782	XPA00782	782	0,09
XPA 800	XPA00800	800	0,09
XPA 807	XPA00807	807	0,09
XPA 812	XPA00812	812	0,09
XPA 832	XPA00832	832	0,09
XPA 850	XPA00850	850	0,10
XPA 857	XPA00857	857	0,10
XPA 875	XPA00875	875	0,10
XPA 882	XPA00882	882	0,10
XPA 900	XPA00900	900	0,10
XPA 907	XPA00907	907	0,10
XPA 925	XPA00925	925	0,10
XPA 932	XPA00932	932	0,10
XPA 950	XPA00950	950	0,11
XPA 957	XPA00957	957	0,11
XPA 982	XPA00982	982	0,11
XPA 1000	XPA01000	1000	0,11
XPA 1007	XPA01007	1007	0,11
XPA 1012	XPA01012	1012	0,11
XPA 1032	XPA01032	1032	0,12
XPA 1048	XPA01048	1048	0,12
XPA 1060	XPA01060	1060	0,12
XPA 1082	XPA01082	1082	0,12
XPA 1107	XPA01107	1107	0,12
XPA 1120	XPA01120	1120	0,13
XPA 1132	XPA01132	1132	0,13
XPA 1150	XPA01150	1150	0,13
XPA 1157	XPA01157	1157	0,13
XPA 1180	XPA01180	1180	0,13
XPA 1207	XPA01207	1207	0,13
XPA 1232	XPA01232	1232	0,14
XPA 1250	XPA01250	1250	0,14
XPA 1257	XPA01257	1257	0,14
XPA 1282	XPA01282	1282	0,14
XPA 1307	XPA01307	1307	0,15
XPA 1320	XPA01320	1320	0,15
XPA 1332	XPA01332	1332	0,15
XPA 1357	XPA01357	1357	0,15

Beschreibung	Artikelnr.	Richtlänge mm	kg
XPA 1382	XPA01382	1382	0,15
XPA 1400	XPA01400	1400	0,16
XPA 1407	XPA01407	1407	0,16
XPA 1432	XPA01432	1432	0,16
XPA 1450	XPA01450	1450	0,16
XPA 1457	XPA01457	1457	0,16
XPA 1482	XPA01482	1482	0,16
XPA 1500	XPA01500	1500	0,17
XPA 1507	XPA01507	1507	0,17
XPA 1532	XPA01532	1532	0,17
XPA 1550	XPA01550	1550	0,17
XPA 1557	XPA01557	1557	0,17
XPA 1582	XPA01582	1582	0,18
XPA 1600	XPA01600	1600	0,18
XPA 1607	XPA01607	1607	0,18
XPA 1632	XPA01632	1632	0,18
XPA 1682	XPA01682	1682	0,19
XPA 1700	XPA01700	1700	0,19
XPA 1707	XPA01707	1707	0,19
XPA 1732	XPA01732	1732	0,19
XPA 1757	XPA01757	1757	0,20
XPA 1782	XPA01782	1782	0,20
XPA 1800	XPA01800	1800	0,20
XPA 1807	XPA01807	1807	0,20
XPA 1832	XPA01832	1832	0,20
XPA 1857	XPA01857	1857	0,21
XPA 1882	XPA01882	1882	0,21
XPA 1900	XPA01900	1900	0,21
XPA 1907	XPA01907	1907	0,21
XPA 1932	XPA01932	1932	0,21
XPA 1957	XPA01957	1957	0,22
XPA 1982	XPA01982	1982	0,22
XPA 2000	XPA02000	2000	0,22
XPA 2032	XPA02032	2032	0,23
XPA 2057	XPA02057	2057	0,23
XPA 2082	XPA02082	2082	0,23
XPA 2120	XPA02120	2120	0,24
XPA 2240	XPA02240	2240	0,25
XPA 2282	XPA02282	2282	0,25
XPA 2293	XPA02293	2293	0,25
XPA 2300	XPA02300	2300	0,25
XPA 2307	XPA02307	2307	0,26

Beschreibung	Artikelnr.	Richtlänge mm	kg
XPA 2360	XPA02360	2360	0,26
XPA 2432	XPA02432	2432	0,27
XPA 2482	XPA02482	2482	0,27
XPA 2500	XPA02500	2500	0,28
XPA 2580	XPA02580	2580	0,29
XPA 2650	XPA02650	2650	0,29
XPA 2682	XPA02682	2682	0,30
XPA 2720	XPA02720	2720	0,30
XPA 2800	XPA02800	2800	0,31
XPA 3000	XPA03000	3000	0,33
XPA 3150	XPA03150	3150	0,35
XPA 3350	XPA03350	3350	0,37
XPA 3550	XPA03550	3550	0,39
XPA 3750	XPA03750	3750	0,41
XPA 4000	XPA04000	4000	0,44
XPA 4250	XPA04250	4250	0,47
XPA 4500	XPA04500	4500	0,50

POLY-V KEILRIPPENRIEMENSCHLEIBEN UND POLY-V KEILRIPPENRIEMEN





POLY-V KEILRIPPENRIEMENSCHLEIBEN FÜR TAPERBUCHSEN

BESCHREIBUNG UND FUNKTION

Unsere Poly-V Keilrippenriemenscheiben werden analog zum internationalen Standard ISO 9982 / DIN 7867 produziert.

WERKSTOFF

Grauguss EN-GJL-200 (G20 – UNI 5007)

OBERFLÄCHENBEHANDLUNG UND WUCHTUNG

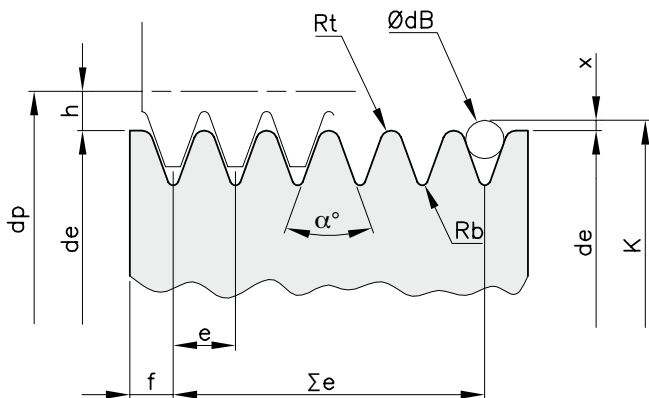
Die Oberfläche von allen Standard-Poly-V-Keilrippenriemenscheiben sind durch phosphatieren geschützt. Alle Scheiben sind statisch ausgewuchtet und können für periphere Anwendung bis zu einer Geschwindigkeit von 30 m/sec verwendet werden.



Berechnung der Umfangsgeschwindigkeit (Vp)

$$V_p = \frac{\pi \cdot d_p \cdot n}{60 \cdot 1000} = \frac{d_p \cdot n}{19100} = \text{m/sec}$$

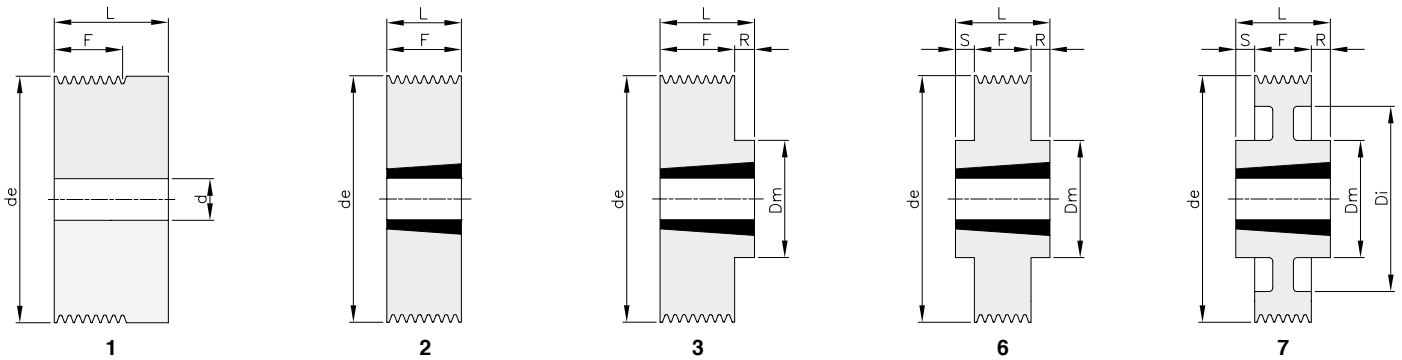
d_p = Durchmesser in mm
 n = Umdrehung pro Minute
 V_p = Geschwindigkeit in m/s



Abmessungen Scheiben

Profil		J	L
Rillenabstand - e	(mm)	2,34 ± 0,03	4,70 ± 0,05
Rollenwinkel	(α°)	40° ± 0,5	40° ± 0,5
Rt min	(mm)	0,20	0,40
Rb max	(mm)	0,40	0,40
Σ e	(mm)	$e \times (z - 1) \pm 0,3$	$e \times (z - 1) \pm 0,3$
ØdB Durchmesser	(mm)	1,50 ± 0,01	3,50 ± 0,01
2 X	(mm)	0,23	2,36
h	(mm)	1,20	3,00
dp	(mm)	$d_e + (2 \cdot h)$	$d_e + (2 \cdot h)$
f min	(mm)	1,80	3,30
f real (mm)	8 Rillen	3,31	7,55
	12 Rillen	3,38	7,65
	16 Rillen	3,45	7,75

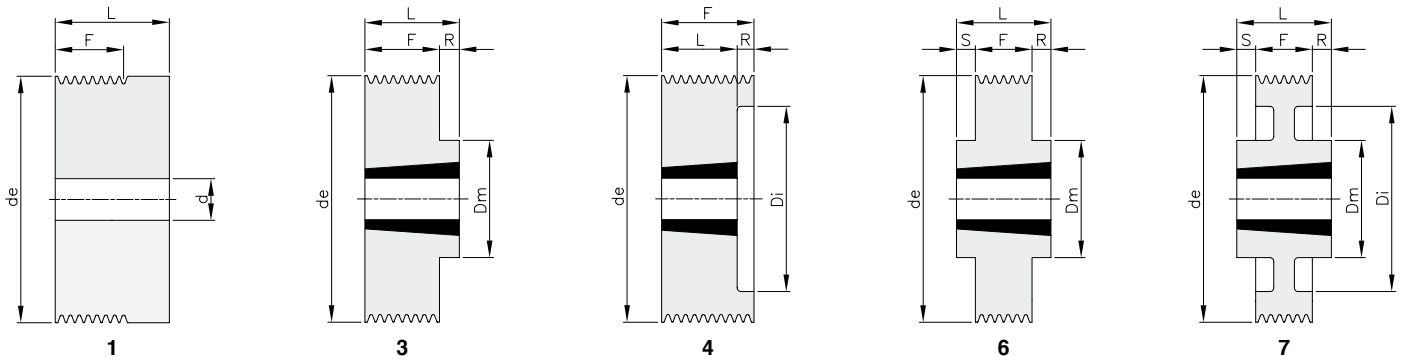
Ausführung J 8 Rillen



Werkstoff: Grauguss EN-GJL-200

Beschreibung	Artikelnr.	Rillen	de	Typ	Spann- buchsen	Bohrung max.	Dm	Di	F	L	R	S	d	kg
J 40 08	PJ08040	8	40	1					19,7	32			12	0,24
J 45 08	PJ08045	8	45	1					19,7	32			12	0,32
J 50 08	PJ08050	8	50	1					19,7	32			12	0,40
J 56 08	PJ08056	8	56	2	1108	28			23	23				0,20
J 63 08	PJ08063	8	63	2	1108	28			23	23				0,30
J 71 08	PJ08071	8	71	2	1108	28			23	23				0,44
J 75 08	PJ08075	8	75	2	1108	28			23	23				0,52
J 80 08	PJ08080	8	80	3	1610	42	70		23	26	3			0,41
J 85 08	PJ08085	8	85	3	1610	42	70		23	26	3			0,51
J 90 08	PJ08090	8	90	3	1610	42	70		23	26	3			0,62
J 95 08	PJ08095	8	95	3	1610	42	82		23	26	3			0,78
J 100 08	PJ08100	8	100	3	1610	42	82		23	26	3			0,90
J 106 08	PJ08106	8	106	3	1610	42	82		23	26	3			1,05
J 112 08	PJ08112	8	112	3	1610	42	90		23	26	3			1,25
J 118 08	PJ08118	8	118	3	1610	42	90		23	26	3			1,43
J 125 08	PJ08125	8	125	3	1610	42	90		23	26	3			1,64
J 132 08	PJ08132	8	132	3	1610	42	90		23	26	3			1,88
J 140 08	PJ08140	8	140	3	1610	42	90		23	26	3			2,16
J 160 08	PJ08160	8	160	6	2012	50	110		23	32	4,5	4,5		3,01
J 180 08	PJ08180	8	180	6	2012	50	110		23	32	4,5	4,5		3,92
J 190 08	PJ08190	8	190	6	2012	50	110		23	32	4,5	4,5		4,38
J 200 08	PJ08200	8	200	6	2012	50	110		23	32	4,5	4,5		4,88
J 212 08	PJ08212	8	212	6	2012	50	110		23	32	4,5	4,5		5,49
J 224 08	PJ08224	8	224	6	2012	50	110		23	32	4,5	4,5		6,17
J 250 08	PJ08250	8	250	6	2012	50	110		23	32	4,5	4,5		7,73
J 280 08	PJ08280	8	280	7	2012	50	110	260	23	32	4,5	4,5		5,78
J 315 08	PJ08315	8	315	7	2012	50	110	295	23	32	4,5	4,5		6,92

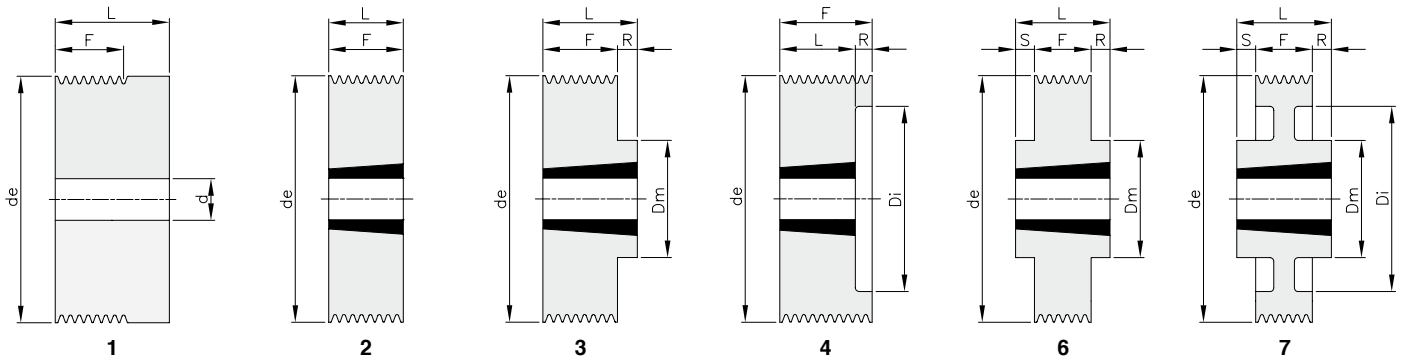
Ausführung J 12 Rillen



Werkstoff: Grauguss EN-GJL-200

Beschreibung	Artikelnr.	Rillen	de	Typ	Spann- buchsen	Bohrung max.	Dm	Di	F	L	R	S	d	kg
J 40 12	PJ12040	12	40	1					29,1	41,5			12	0,31
J 45 12	PJ12045	12	45	1					29,1	41,5			12	0,41
J 50 12	PJ12050	12	50	1					29,1	41,5			12	0,52
J 56 12	PJ12056	12	56	4	1108	28	40	32,5	23	9,50				0,28
J 63 12	PJ12063	12	63	4	1108	28	46	32,5	23	9,50				0,39
J 71 12	PJ12071	12	71	4	1108	28	46	32,5	23	9,50				0,57
J 75 12	PJ12075	12	75	4	1610	42	60	32,5	26	6,50				0,38
J 80 12	PJ12080	12	80	4	1610	42	60	32,5	26	6,50				0,52
J 85 12	PJ12085	12	85	4	1610	42	60	32,5	26	6,50				0,66
J 90 12	PJ12090	12	90	4	1610	42	74	32,5	26	6,50				0,76
J 95 12	PJ12095	12	95	4	1610	42	74	32,5	26	6,50				0,93
J 100 12	PJ12100	12	100	4	1610	42	74	32,5	26	6,50				1,10
J 106 12	PJ12106	12	106	4	1610	42	88	32,5	26	6,50				1,24
J 112 12	PJ12112	12	112	4	1610	42	88	32,5	26	6,50				1,47
J 118 12	PJ12118	12	118	4	2012	50	98	32,5	32	0,50				1,55
J 125 12	PJ12125	12	125	4	2012	50	98	32,5	32	0,50				1,90
J 132 12	PJ12132	12	132	4	2012	50	98	32,5	32	0,50				2,21
J 140 12	PJ12140	12	140	3	2517	65	120	32,5	45	12,50				2,71
J 160 12	PJ12160	12	160	3	2517	65	120	32,5	45	12,50				3,80
J 180 12	PJ12180	12	180	6	2517	65	120	32,5	45	6,25	6,25			5,03
J 190 12	PJ12190	12	190	6	2517	65	120	32,5	45	6,25	6,25			5,72
J 200 12	PJ12200	12	200	6	2517	65	120	32,5	45	6,25	6,25			6,40
J 212 12	PJ12212	12	212	6	2517	65	120	32,5	45	6,25	6,25			7,33
J 224 12	PJ12224	12	224	6	2517	65	120	32,5	45	6,25	6,25			8,29
J 250 12	PJ12250	12	250	6	2517	65	120	32,5	45	6,25	6,25			10,47
J 280 12	PJ12280	12	280	7	2517	65	120	260	32,5	45	6,25	6,25		7,38
J 315 12	PJ12315	12	315	7	2517	65	120	295	32,5	45	6,25	6,25		8,99

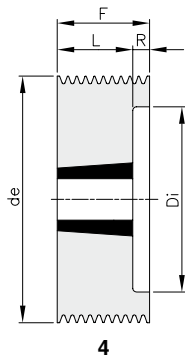
Ausführung J 16 Rillen



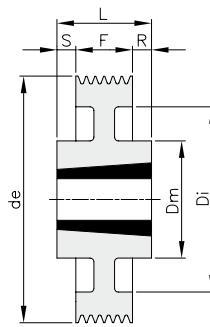
Werkstoff: Grauguss EN-GJL-200

Beschreibung	Artikelnr.	Rillen	de	Typ	Spann- buchsen	Bohrung max.	Dm	Di	F	L	R	S	d	kg
J 40 16	PJ16040	16	40	1					38,5	51			12	0,38
J 45 16	PJ16045	16	45	1					38,5	51			12	0,50
J 50 16	PJ16050	16	50	1					38,5	51			12	0,63
J 56 16	PJ16056	16	56	1					38,5	51			12	0,81
J 63 16	PJ16063	16	63	1					38,5	51			12	1,05
J 71 16	PJ16071	16	71	2	1215	32	55		42	42				0,63
J 75 16	PJ16075	16	75	4	1610	42	60		42	26	16			0,46
J 80 16	PJ16080	16	80	4	1610	42	60		42	26	16			0,64
J 85 16	PJ16085	16	85	4	1610	42	60		42	26	16			0,84
J 90 16	PJ16090	16	90	4	1610	42	74		42	26	16			0,87
J 95 16	PJ16095	16	95	4	1610	42	74		42	26	16			1,08
J 100 16	PJ16100	16	100	4	1610	42	74		42	26	16			1,32
J 106 16	PJ16106	16	106	4	1610	42	88		42	26	16			1,40
J 112 16	PJ16112	16	112	4	1610	42	88		42	26	16			1,70
J 118 16	PJ16118	16	118	4	2012	50	98		42	32	10			1,79
J 125 16	PJ16125	16	125	4	2012	50	98		42	32	10			2,18
J 132 16	PJ16132	16	132	4	2012	50	98		42	32	10			2,60
J 140 16	PJ16140	16	140	3	2517	65	120		42	45	3			2,96
J 160 16	PJ16160	16	160	3	2517	65	120		42	45	3			4,37
J 180 16	PJ16180	16	180	6	2517	65	120		42	45	1,5	1,5		5,97
J 190 16	PJ16190	16	190	6	2517	65	120		42	45	1,5	1,5		6,85
J 200 16	PJ16200	16	200	6	2517	65	120		42	45	1,5	1,5		7,75
J 212 16	PJ16212	16	212	6	2517	65	120		42	45	1,5	1,5		8,90
J 224 16	PJ16224	16	224	6	2517	65	120		42	45	1,5	1,5		10,10
J 250 16	PJ16250	16	250	6	2517	65	120		42	45	1,5	1,5		13,00
J 280 16	PJ16280	16	280	7	2517	65	120	260	42	45	1,5	1,5		8,38
J 315 16	PJ16315	16	315	7	2517	65	120	295	42	45	1,5	1,5		9,57

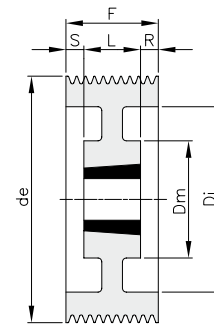
Ausführung L 8 Rillen



4



7

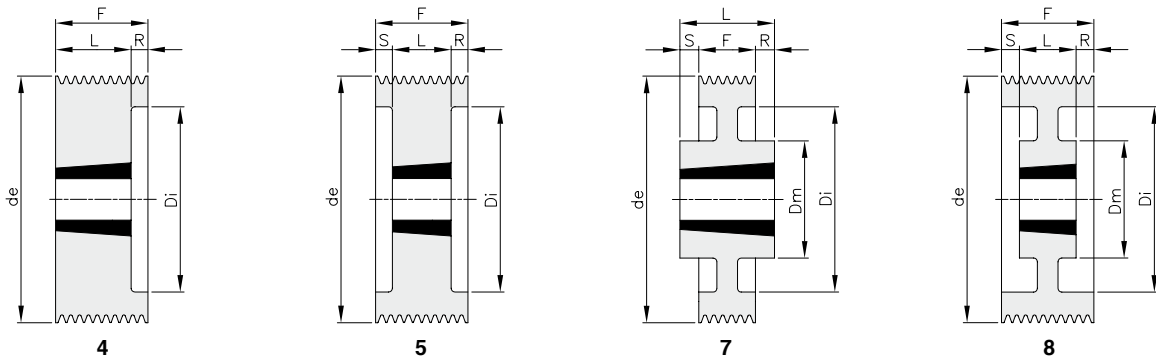


8

Werkstoff: Grauguss EN-GJL-200

Beschreibung	Artikelnr.	Rillen	de	Typ	Spannbuchsen	Bohrung max.	Dm	Di	F	L	R	S	d	kg
L 75 08	PL08075	8	75	4	1210	32		56	48	26	22			0,66
L 80 08	PL08080	8	80	4	1210	32		56	48	26	22			0,86
L 85 08	PL08085	8	85	4	1210	32		61	48	26	22			1,00
L 90 08	PL08090	8	90	4	1610	42		66	48	26	22			1,01
L 95 08	PL08095	8	95	4	1610	42		71	48	26	22			1,16
L 100 08	PL08100	8	100	4	1610	42		76	48	26	22			1,31
L 106 08	PL08106	8	106	4	1610	42		82	48	26	22			1,53
L 112 08	PL08112	8	112	4	1610	42		88	48	26	22			1,75
L 118 08	PL08118	8	118	4	2012	50		94	48	32	16			1,88
L 125 08	PL08125	8	125	4	2012	50		101	48	32	16			2,22
L 132 08	PL08132	8	132	4	2012	50		108	48	32	16			2,54
L 140 08	PL08140	8	140	4	2517	65		116	48	45	3			3,02
L 150 08	PL08150	8	150	4	2517	65		126	48	45	3			3,75
L 160 08	PL08160	8	160	4	2517	65		136	48	45	3			4,54
L 170 08	PL08170	8	170	4	2517	65		146	48	45	3			4,35
L 180 08	PL08180	8	180	8	2517	65	120	156	48	45	1,5	1,5		4,52
L 190 08	PL08190	8	190	8	2517	65	120	166	48	45	1,5	1,5		4,72
L 200 08	PL08200	8	200	8	2517	65	120	176	48	45	1,5	1,5		5,07
L 212 08	PL08212	8	212	8	2517	65	120	188	48	45	1,5	1,5		5,50
L 224 08	PL08224	8	224	8	2517	65	120	202	48	45	1,5	1,5		5,77
L 250 08	PL08250	8	250	7	3020	75	146	228	48	52	2	2		7,39
L 280 08	PL08280	8	280	7	3020	75	146	256	48	52	2	2		8,90
L 315 08	PL08315	8	315	7	3020	75	146	285	48	52	2	2		11,30

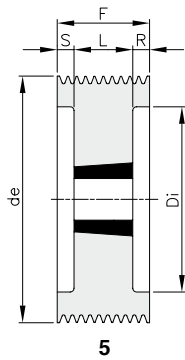
Ausführung L 12 Rillen



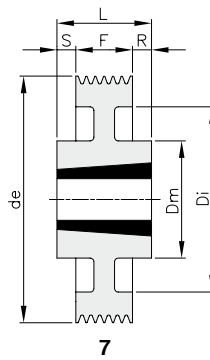
Werkstoff: Grauguss EN-GJL-200

Beschreibung	Artikelnr.	Rillen	de	Typ	Spannbuchsen	Bohrung max.	Dm	Di	F	L	R	S	d	kg
L 75 12	PL12075	12	75	4	1215	32		56	67	42	25			0,97
L 80 12	PL12080	12	80	4	1215	32		56	67	42	25			1,25
L 85 12	PL12085	12	85	4	1215	32		61	67	42	25			1,47
L 90 12	PL12090	12	90	4	1615	42		66	67	42	25			1,45
L 95 12	PL12095	12	95	4	1615	42		71	67	42	25			1,71
L 100 12	PL12100	12	100	4	2012	50		79	67	32	35			1,39
L 106 12	PL12106	12	106	4	2012	50		82	67	32	35			1,73
L 112 12	PL12112	12	112	4	2012	50		88	67	32	35			2,02
L 118 12	PL12118	12	118	5	2517	65		97	67	45	11	11		1,96
L 125 12	PL12125	12	125	5	2517	65		101	67	45	11	11		2,46
L 132 12	PL12132	12	132	5	2517	65		108	67	45	11	11		2,97
L 140 12	PL12140	12	140	5	2517	65		116	67	45	11	11		3,55
L 150 12	PL12150	12	150	5	2517	65		126	67	45	11	11		4,30
L 160 12	PL12160	12	160	5	2517	65		136	67	45	11	11		5,12
L 170 12	PL12170	12	170	5	2517	65		146	67	45	11	11		6,03
L 180 12	PL12180	12	180	8	2517	65	120	156	67	45	11	11		5,34
L 190 12	PL12190	12	190	8	2517	65	120	166	67	45	11	11		5,60
L 200 12	PL12200	12	200	8	3020	75	146	176	67	52	7,5	7,5		6,99
L 212 12	PL12212	12	212	8	3020	75	146	188	67	52	7,5	7,5		7,06
L 224 12	PL12224	12	224	8	3020	75	146	202	67	52	7,5	7,5		7,41
L 250 12	PL12250	12	250	8	3020	75	146	228	67	52	7,5	7,5		8,67
L 280 12	PL12280	12	280	8	3020	75	146	256	67	52	7,5	7,5		10,58
L 315 12	PL12315	12	315	7	3535	90	178	285	67	89	11	11		18,23

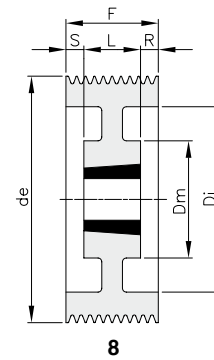
Ausführung L 16 Rillen



5



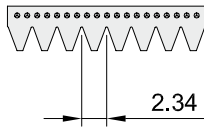
7



8

Werkstoff: Grauguss EN-GJL-200

Beschreibung	Artikelnr.	Rillen	de	Typ	Spann- buchsen	Bohrung max.	Dm	Di	F	L	R	S	d	kg
L 85 16	PL16085	16	85	5	1215	32		61	86	42	22	22		1,76
L 90 16	PL16090	16	90	5	1615	42		66	86	42	22	22		1,78
L 95 16	PL16095	16	95	5	1615	42		71	86	42	22	22		2,02
L 100 16	PL16100	16	100	5	2012	50		79	86	32	27	27		1,69
L 106 16	PL16106	16	106	5	2012	50		82	86	32	27	27		2,12
L 112 16	PL16112	16	112	5	2012	50		88	86	32	27	27		2,42
L 118 16	PL16118	16	118	5	2517	65		97	86	45	20,5	20,5		2,31
L 125 16	PL16125	16	125	5	2517	65		101	86	45	20,5	20,5		2,92
L 132 16	PL16132	16	132	5	2517	65		108	86	45	20,5	20,5		3,44
L 140 16	PL16140	16	140	5	2517	65		116	86	45	20,5	20,5		4,05
L 150 16	PL16150	16	150	5	2517	65		126	86	45	20,5	20,5		4,85
L 160 16	PL16160	16	160	5	3020	75		136	86	52	17	17		4,88
L 170 16	PL16170	16	170	5	3020	75		146	86	52	17	17		5,96
L 180 16	PL16180	16	180	5	3020	75		156	86	52	17	17		7,09
L 190 16	PL16190	16	190	8	3020	75	146	166	86	52	17	17		8,20
L 200 16	PL16200	16	200	8	3020	75	146	176	86	52	17	17		7,92
L 212 16	PL16212	16	212	8	3020	75	146	188	86	52	17	17		8,03
L 224 16	PL16224	16	224	8	3020	75	146	202	86	52	17	17		8,42
L 250 16	PL16250	16	250	7	3535	90	178	228	86	89	1,5	1,5		16,09
L 280 16	PL16280	16	280	7	3535	90	178	256	86	89	1,5	1,5		17,10
L 315 16	PL16315	16	315	7	3535	90	178	285	86	89	1,5	1,5		20,93

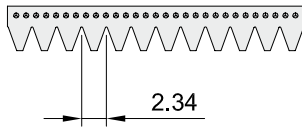


Ausführung J

Beschreibung	Artikelnr.	Rippen	Nennlänge		kg
			Zoll	mm	
J 8 280	J080280	8	11,00	280	0,02
J 8 330	J080330	8	13,00	330	0,02
J 8 356	J080356	8	14,00	356	0,03
J 8 362	J080362	8	14,30	362	0,03
J 8 381	J080381	8	15,00	381	0,03
J 8 406	J080406	8	16,00	406	0,03
J 8 414	J080414	8	16,30	414	0,03
J 8 432	J080432	8	17,00	432	0,03
J 8 457	J080457	8	18,00	457	0,03
J 8 483	J080483	8	19,00	483	0,04
J 8 508	J080508	8	20,00	508	0,04
J 8 559	J080559	8	22,00	559	0,04
J 8 584	J080584	8	23,00	584	0,04
J 8 610	J080610	8	24,00	610	0,05
J 8 660	J080660	8	26,00	660	0,05
J 8 711	J080711	8	28,00	711	0,05
J 8 723	J080723	8	28,50	723	0,05
J 8 737	J080737	8	29,00	737	0,05
J 8 762	J080762	8	30,00	762	0,06
J 8 813	J080813	8	32,00	813	0,06
J 8 836	J080836	8	32,90	836	0,06
J 8 864	J080864	8	34,00	864	0,06
J 8 914	J080914	8	36,00	914	0,07
J 8 955	J080955	8	37,60	955	0,07
J 8 965	J080965	8	38,00	965	0,07
J 8 1016	J081016	8	40,00	1016	0,08
J 8 1092	J081092	8	43,00	1092	0,08
J 8 1105	J081105	8	43,50	1105	0,08
J 8 1110	J081110	8	43,70	1110	0,08
J 8 1123	J081123	8	44,20	1123	0,08
J 8 1130	J081130	8	44,50	1130	0,08
J 8 1150	J081150	8	45,30	1150	0,09
J 8 1168	J081168	8	46,00	1168	0,09
J 8 1194	J081194	8	47,00	1194	0,09
J 8 1200	J081200	8	47,30	1200	0,09
J 8 1222	J081222	8	48,10	1222	0,09
J 8 1244	J081244	8	49,00	1244	0,09
J 8 1262	J081262	8	49,70	1262	0,09

Ausführung J

Beschreibung	Artikelnr.	Rippen	Nennlänge		kg
			Zoll	mm	
J 8 1270	J081270	8	50,00	1270	0,09
J 8 1285	J081285	8	50,60	1285	0,10
J 8 1301	J081301	8	51,20	1301	0,10
J 8 1309	J081309	8	51,50	1309	0,10
J 8 1316	J081316	8	51,80	1316	0,10
J 8 1321	J081321	8	52,00	1321	0,10
J 8 1333	J081333	8	52,50	1333	0,10
J 8 1355	J081355	8	53,40	1355	0,10
J 8 1371	J081371	8	54,00	1371	0,10
J 8 1397	J081397	8	55,00	1397	0,10
J 8 1428	J081428	8	56,20	1428	0,11
J 8 1439	J081439	8	56,70	1439	0,11
J 8 1475	J081475	8	58,10	1475	0,11
J 8 1549	J081549	8	61,00	1549	0,12
J 8 1600	J081600	8	63,00	1600	0,12
J 8 1651	J081651	8	65,00	1651	0,12
J 8 1663	J081663	8	65,50	1663	0,12
J 8 1752	J081752	8	69,00	1752	0,13
J 8 1780	J081780	8	70,00	1780	0,13
J 8 1854	J081854	8	73,00	1854	0,14
J 8 1895	J081895	8	74,60	1895	0,14
J 8 1910	J081910	8	75,20	1910	0,14
J 8 1915	J081915	8	75,40	1915	0,14
J 8 1930	J081930	8	76,00	1930	0,14
J 8 1956	J081956	8	77,00	1956	0,15
J 8 1965	J081965	8	77,40	1965	0,15
J 8 1981	J081981	8	78,00	1981	0,15
J 8 1992	J081992	8	78,40	1992	0,15
J 8 2083	J082083	8	82,00	2083	0,15
J 8 2155	J082155	8	84,80	2155	0,16
J 8 2210	J082210	8	87,00	2210	0,16
J 8 2337	J082337	8	92,00	2337	0,17
J 8 2489	J082489	8	98,00	2489	0,19



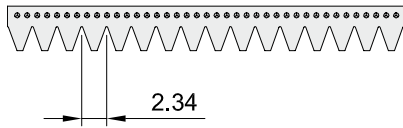
Ausführung J

Beschreibung	Artikelnr.	Rippen	Nennlänge		kg
			Zoll	mm	
J 12 280	J120280	12	11,00	280	0,03
J 12 330	J120330	12	13,00	330	0,04
J 12 356	J120356	12	14,00	356	0,04
J 12 362	J120362	12	14,30	362	0,04
J 12 381	J120381	12	15,00	381	0,04
J 12 406	J120406	12	16,00	406	0,05
J 12 414	J120414	12	16,30	414	0,05
J 12 432	J120432	12	17,00	432	0,05
J 12 457	J120457	12	18,00	457	0,05
J 12 483	J120483	12	19,00	483	0,05
J 12 508	J120508	12	20,00	508	0,06
J 12 559	J120559	12	22,00	559	0,06
J 12 584	J120584	12	23,00	584	0,07
J 12 610	J120610	12	24,00	610	0,07
J 12 660	J120660	12	26,00	660	0,07
J 12 711	J120711	12	28,00	711	0,08
J 12 723	J120723	12	28,50	723	0,08
J 12 737	J120737	12	29,00	737	0,08
J 12 762	J120762	12	30,00	762	0,09
J 12 813	J120813	12	32,00	813	0,09
J 12 836	J120836	12	32,90	836	0,09
J 12 864	J120864	12	34,00	864	0,10
J 12 914	J120914	12	36,00	914	0,10
J 12 955	J120955	12	37,60	955	0,11
J 12 965	J120965	12	38,00	965	0,11
J 12 1016	J121016	12	40,00	1016	0,11
J 12 1092	J121092	12	43,00	1092	0,12
J 12 1105	J121105	12	43,50	1105	0,12
J 12 1110	J121110	12	43,70	1110	0,12
J 12 1123	J121123	12	44,20	1123	0,13
J 12 1130	J121130	12	44,50	1130	0,13
J 12 1150	J121150	12	45,30	1150	0,13
J 12 1168	J121168	12	46,00	1168	0,13
J 12 1194	J121194	12	47,00	1194	0,13
J 12 1200	J121200	12	47,30	1200	0,13
J 12 1222	J121222	12	48,10	1222	0,14
J 12 1244	J121244	12	49,00	1244	0,14
J 12 1262	J121262	12	49,70	1262	0,14

Ausführung J

Beschreibung	Artikelnr.	Rippen	Nennlänge		kg
			Zoll	mm	
J 12 1270	J121270	12	50,00	1270	0,14
J 12 1285	J121285	12	50,60	1285	0,14
J 12 1301	J121301	12	51,20	1301	0,15
J 12 1309	J121309	12	51,50	1309	0,15
J 12 1316	J121316	12	51,80	1316	0,15
J 12 1321	J121321	12	52,00	1321	0,15
J 12 1333	J121333	12	52,50	1333	0,15
J 12 1355	J121355	12	53,40	1355	0,15
J 12 1371	J121371	12	54,00	1371	0,15
J 12 1397	J121397	12	55,00	1397	0,16
J 12 1428	J121428	12	56,20	1428	0,16
J 12 1439	J121439	12	56,70	1439	0,16
J 12 1475	J121475	12	58,10	1475	0,16
J 12 1549	J121549	12	61,00	1549	0,17
J 12 1600	J121600	12	63,00	1600	0,18
J 12 1651	J121651	12	65,00	1651	0,18
J 12 1663	J121663	12	65,50	1663	0,19
J 12 1752	J121752	12	69,00	1752	0,20
J 12 1780	J121780	12	70,00	1780	0,20
J 12 1854	J121854	12	73,00	1854	0,21
J 12 1895	J121895	12	74,60	1895	0,21
J 12 1910	J121910	12	75,20	1910	0,21
J 12 1915	J121915	12	75,40	1915	0,21
J 12 1930	J121930	12	76,00	1930	0,22
J 12 1956	J121956	12	77,00	1956	0,22
J 12 1965	J121965	12	77,40	1965	0,22
J 12 1981	J121981	12	78,00	1981	0,22
J 12 1992	J121992	12	78,40	1992	0,22
J 12 2083	J122083	12	82,00	2083	0,23
J 12 2155	J122155	12	84,80	2155	0,24
J 12 2210	J122210	12	87,00	2210	0,25
J 12 2237	J122337	12	92,00	2337	0,26
J 12 2489	J122489	12	98,00	2489	0,28

Andere Rippenanzahl auf Anfrage



Ausführung J

Beschreibung	Artikelnr.	Rippen	Nennlänge		kg
			Zoll	mm	
J 16 280	J160280	16	11,00	280	0,04
J 16 330	J160330	16	13,00	330	0,05
J 16 356	J160356	16	14,00	356	0,05
J 16 362	J160362	16	14,30	362	0,05
J 16 381	J160381	16	15,00	381	0,06
J 16 406	J160406	16	16,00	406	0,06
J 16 414	J160414	16	16,30	414	0,06
J 16 432	J160432	16	17,00	432	0,06
J 16 457	J160457	16	18,00	457	0,07
J 16 483	J160483	16	19,00	483	0,07
J 16 508	J160508	16	20,00	508	0,08
J 16 559	J160559	16	22,00	559	0,08
J 16 584	J160584	16	23,00	584	0,09
J 16 610	J160610	16	24,00	610	0,09
J 16 660	J160660	16	26,00	660	0,10
J 16 711	J160711	16	28,00	711	0,11
J 16 723	J160723	16	28,50	723	0,11
J 16 737	J160737	16	29,00	737	0,11
J 16 762	J160762	16	30,00	762	0,11
J 16 813	J160813	16	32,00	813	0,12
J 16 836	J160836	16	32,90	836	0,12
J 16 864	J160864	16	34,00	864	0,13
J 16 914	J160914	16	36,00	914	0,14
J 16 955	J160955	16	37,60	955	0,14
J 16 965	J160965	16	38,00	965	0,14
J 16 1016	J161016	16	40,00	1016	0,15
J 16 1092	J161092	16	43,00	1092	0,16
J 16 1105	J161105	16	43,50	1105	0,16
J 16 1110	J161110	16	43,70	1110	0,17
J 16 1123	J161123	16	44,20	1123	0,17
J 16 1130	J161130	16	44,50	1130	0,17
J 16 1150	J161150	16	45,30	1150	0,17
J 16 1168	J161168	16	46,00	1168	0,17
J 16 1194	J161194	16	47,00	1194	0,18
J 16 1200	J161200	16	47,30	1200	0,18
J 16 1222	J161222	16	48,10	1222	0,18
J 16 1244	J161244	16	49,00	1244	0,19
J 16 1262	J161262	16	49,70	1262	0,19

Ausführung J

Beschreibung	Artikelnr.	Rippen	Nennlänge		kg
			Zoll	mm	
J 16 1270	J161270	16	50,00	1270	0,19
J 16 1285	J161285	16	50,60	1285	0,19
J 16 1301	J161301	16	51,20	1301	0,19
J 16 1309	J161309	16	51,50	1309	0,19
J 16 1316	J161316	16	51,80	1316	0,20
J 16 1321	J161321	16	52,00	1321	0,20
J 16 1333	J161333	16	52,50	1333	0,20
J 16 1355	J161355	16	53,40	1355	0,20
J 16 1371	J161371	16	54,00	1371	0,20
J 16 1397	J161397	16	55,00	1397	0,21
J 16 1428	J161428	16	56,20	1428	0,21
J 16 1439	J161439	16	56,70	1439	0,21
J 16 1475	J161475	16	58,10	1475	0,22
J 16 1549	J161549	16	61,00	1549	0,23
J 16 1600	J161600	16	63,00	1600	0,24
J 16 1651	J161651	16	65,00	1651	0,25
J 16 1663	J161663	16	65,50	1663	0,25
J 16 1752	J161752	16	69,00	1752	0,26
J 16 1780	J161780	16	70,00	1780	0,26
J 16 1854	J161854	16	73,00	1854	0,28
J 16 1895	J161895	16	74,60	1895	0,28
J 16 1910	J161910	16	75,20	1910	0,28
J 16 1915	J161915	16	75,40	1915	0,28
J 16 1930	J161930	16	76,00	1930	0,29
J 16 1956	J161956	16	77,00	1956	0,29
J 16 1965	J161965	16	77,40	1965	0,29
J 16 1981	J161981	16	78,00	1981	0,29
J 16 1992	J161992	16	78,40	1992	0,30
J 16 2083	J162083	16	82,00	2083	0,31
J 16 2155	J162155	16	84,80	2155	0,32
J 16 2210	J162210	16	87,00	2210	0,33
J 16 2337	J162337	16	92,00	2337	0,35
J 16 2489	J162489	16	98,00	2489	0,37

TAPERBUCHSEN



EIGENSCHAFTEN

Die Taperbuchsen ermöglichen eine Fixierung von Zahnscheiben, Kettenrädern und verzahnten Kupplungen mit einer Welle. Einfach und ohne viel Werkzeug.

Die Taperbuchsen können für Wellen mit und ohne Nut eingesetzt werden.

Die Taperbuchsen sind immer wieder verwendbar.



MONTAGE

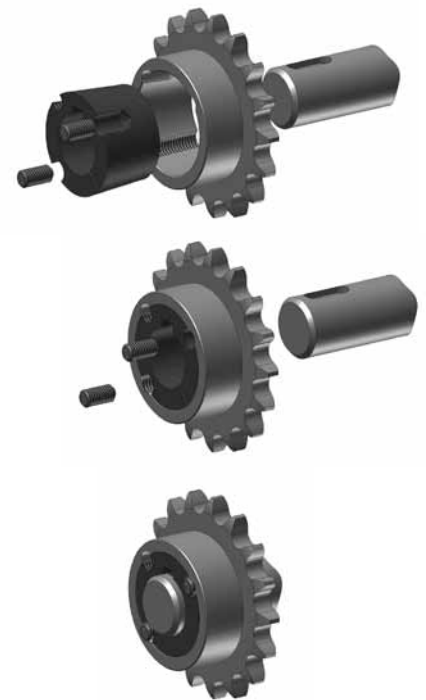
Stellen Sie sicher, dass alle Flächen sauber und ölfrei sind. Taperbuchse so in die Nabe einsetzen, dass alle Bohrungen fluchten.

Schrauben einölen und in die Gewinde des zu befestigenden Bauteils lose eindrehen.

Alle Kontaktflächen reinigen und entfetten. Das zu befestigende Bauteil zusammen mit der eingesetzten Buchse auf die Welle schieben.

Mit dem Inbusschlüssel die Schrauben gleichmäßig anziehen.

Prüfen Sie die Schrauben nach einer kurzen Einlaufphase nochmals.

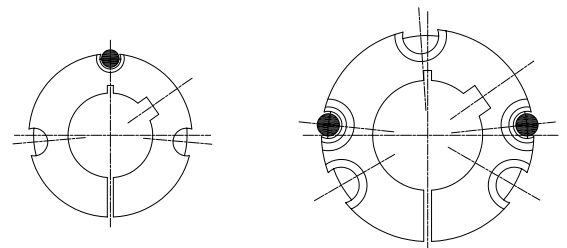


DEMONTAGE

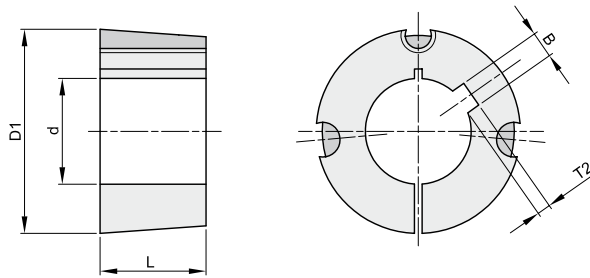
Lösen Sie alle Schrauben und schrauben Sie diese in die Abziehbohrung.

Anziehen bis sich die Buchse löst.

Buchse von der Welle lösen.



● DEMONTAGE-LÖCHER



SPANNBUCHSEN 1008

Durchmesser (D1) = 35
Länge (L) = 22,3

Schrauben BSW = 1/4"
Anzugsmoment = 5,6 Nm

Bohrung d	Artikelnr.	Nutbreite B	Nuttiefe T2	kg
10	391008010	3	1,4	0,13
11	391008011	4	1,8	0,13
12	391008012	4	1,8	0,12
14	391008014	5	2,3	0,12
15	391008015	5	2,3	0,11
16	391008016	5	2,3	0,11
18	391008018	6	2,8	0,10
19	391008019	6	2,8	0,10
20	391008020	6	2,8	0,09
22	391008022	6	2,8	0,08
24	391008024	8	1,3	0,07
25	391008025	8	1,3	0,07

SPANNBUCHSEN 1108

Durchmesser (D1) = 38
Länge (L) = 22,3

Schrauben BSW = 1/4"
Anzugsmoment = 5,6 Nm

Bohrung d	Artikelnr.	Nutbreite B	Nuttiefe T2	kg
11	391108011	4	1,8	0,16
12	391108012	4	1,8	0,15
14	391108014	5	2,3	0,15
15	391108015	5	2,3	0,14
16	391108016	5	2,3	0,14
18	391108018	6	2,8	0,13
19	391108019	6	2,8	0,13
20	391108020	6	2,8	0,12
22	391108022	6	2,8	0,11
24	391108024	8	3,3	0,10
25	391108025	8	3,3	0,09
28	391108028	8	1,3	0,07

SPANNBUCHSEN 1210

Durchmesser (D1) = 47
Länge (L) = 25,4

Schrauben BSW = 3/8"
Anzugsmoment = 20 Nm

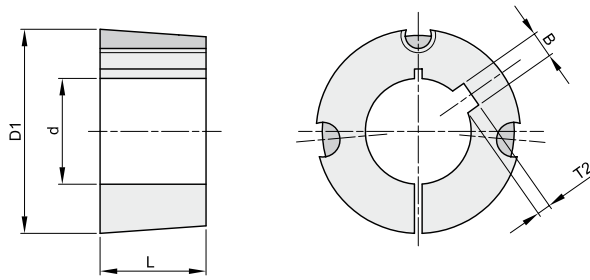
Bohrung d	Artikelnr.	Nutbreite B	Nuttiefe T2	kg
11	391210011	4	1,8	0,28
12	391210012	4	1,8	0,28
14	391210014	5	2,3	0,27
15	391210015	5	2,3	0,26
16	391210016	5	2,3	0,26
18	391210018	6	2,8	0,25
19	391210019	6	2,8	0,24
20	391210020	6	2,8	0,24
22	391210022	6	2,8	0,22
24	391210024	8	3,3	0,21
25	391210025	8	3,3	0,21
28	391210028	8	3,3	0,18
30	391210030	8	3,3	0,17
32	391210032	10	3,3	0,15

SPANNBUCHSEN 1215

Durchmesser (D1) = 47
Länge (L) = 38,1

Schrauben BSW = 3/8"
Anzugsmoment = 20 Nm

Bohrung d	Artikelnr.	Nutbreite B	Nuttiefe T2	kg
12	391215012	4	1,8	0,39
14	391215014	5	2,3	0,38
16	391215016	5	2,3	0,37
18	391215018	6	2,8	0,35
19	391215019	6	2,8	0,34
20	391215020	6	2,8	0,34
22	391215022	6	2,8	0,32
24	391215024	8	3,3	0,29
25	391215025	8	3,3	0,29
28	391215028	8	3,3	0,26
30	391215030	8	3,3	0,23
32	391215032	10	3,3	0,20



SPANNBUCHSEN 1610

Durchmesser (D1) = 57
Länge (L) = 25,4

Schrauben BSW = 3/8"
Anzugsmoment = 20 Nm

Bohrung d	Artikelnr.	Nutbreite B	Nuttiefe T2	kg
12	391610012	4	1,8	0,41
14	391610014	5	2,3	0,41
15	391610015	5	2,3	0,40
16	391610016	5	2,3	0,40
18	391610018	6	2,8	0,39
19	391610019	6	2,8	0,38
20	391610020	6	2,8	0,38
22	391610022	6	2,8	0,37
24	391610024	8	3,3	0,36
25	391610025	8	3,3	0,35
28	391610028	8	3,3	0,32
30	391610030	8	3,3	0,30
32	391610032	10	3,3	0,29
35	391610035	10	3,3	0,26
38	391610038	10	3,3	0,23
40	391610040	12	3,3	0,21
42	391610042	12	3,3	0,19

SPANNBUCHSEN 1615

Durchmesser (D1) = 57
Länge (L) = 38,1

Schrauben BSW = 3/8"
Anzugsmoment = 20 Nm

Bohrung d	Artikelnr.	Nutbreite B	Nuttiefe T2	kg
12	391615012	4	1,8	0,60
14	391615014	5	2,3	0,58
16	391615016	5	2,3	0,58
18	391615018	6	2,8	0,56
19	391615019	6	2,8	0,55
20	391615020	6	2,8	0,55
22	391615022	6	2,8	0,53
24	391615024	8	3,3	0,50
25	391615025	8	3,3	0,49
28	391615028	8	3,3	0,47
30	391615030	8	3,3	0,45
32	391615032	10	3,3	0,41
35	391615035	10	3,3	0,38
38	391615038	10	3,3	0,32
40	391615040	12	3,3	0,29
42	391615042	12	2,2	0,26

SPANNBUCHSEN 2012

Durchmesser (D1) = 70
Länge (L) = 31,8

Schrauben BSW = 7/16"
Anzugsmoment = 31 Nm

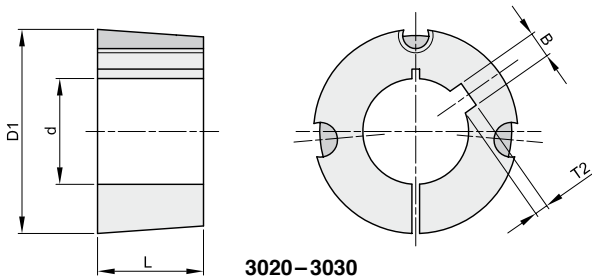
Bohrung d	Artikelnr.	Nutbreite B	Nuttiefe T2	kg
15	392012015	5	2,3	0,78
16	392012016	5	2,3	0,78
18	392012018	6	2,8	0,76
19	392012019	6	2,8	0,76
20	392012020	6	2,8	0,75
22	392012022	6	2,8	0,74
24	392012024	8	3,3	0,72
25	392012025	8	3,3	0,71
28	392012028	8	3,3	0,68
30	392012030	8	3,3	0,66
32	392012032	10	3,3	0,64
35	392012035	10	3,3	0,60
38	392012038	10	3,3	0,57
40	392012040	12	3,3	0,54
42	392012042	12	3,3	0,51
45	392012045	14	3,8	0,46
48	392012048	14	3,8	0,40
50	392012050	14	3,8	0,37

SPANNBUCHSEN 2517

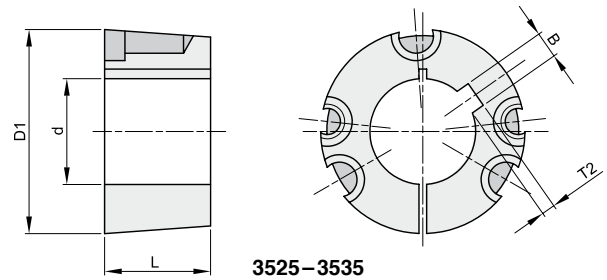
Durchmesser (D1) = 85
Länge (L) = 44,5

Schrauben BSW = 1/2"
Anzugsmoment = 48 Nm

Bohrung d	Artikelnr.	Nutbreite B	Nuttiefe T2	kg
15	392517015	5	2,3	1,65
18	392517018	6	2,8	1,62
19	392517019	6	2,8	1,62
20	392517020	6	2,8	1,60
22	392517022	6	2,8	1,57
24	392517024	8	3,3	1,57
25	392517025	8	3,3	1,56
28	392517028	8	3,3	1,52
30	392517030	8	3,3	1,49
32	392517032	10	3,3	1,45
35	392517035	10	3,3	1,40
38	392517038	10	3,3	1,40
40	392517040	12	3,3	1,35
42	392517042	12	3,3	1,27
45	392517045	14	3,8	1,20
48	392517048	14	3,8	1,13
50	392517050	14	3,8	1,08
55	392517055	16	4,3	0,96
60	392517060	18	4,4	0,81
65	392517065	18	3,3	0,65



3020-3030



3525-3535

SPANNBUCHSEN 3020

Durchmesser (D1) = 108
Länge (L) = 50,8

Schrauben BSW = 5/8"
Anzugsmoment = 90 Nm

Bohrung d	Artikelnr.	Nutbreite B	Nuttiefe T2	kg
20	393020020	6	2,8	2,98
25	393020025	8	3,3	2,91
28	393020028	8	3,3	2,79
30	393020030	8	3,3	2,84
32	393020032	10	3,3	2,80
35	393020035	10	3,3	2,75
38	393020038	10	3,3	2,67
40	393020040	12	3,3	2,64
42	393020042	12	3,3	2,59
45	393020045	14	3,8	2,52
48	393020048	14	3,8	2,43
50	393020050	14	3,8	2,37
55	393020055	16	4,3	2,23
60	393020060	18	4,4	2,07
65	393020065	18	4,4	1,89
70	393020070	20	4,9	1,69
75	393020075	20	4,9	1,49

SPANNBUCHSEN 3030

Durchmesser (D1) = 108
Länge (L) = 76,2

Schrauben BSW = 5/8"
Anzugsmoment = 90 Nm

Bohrung d	Artikelnr.	Nutbreite B	Nuttiefe T2	kg
30	393030030	8	3,3	4,10
35	393030035	10	3,3	3,95
38	393030038	10	3,3	3,86
40	393030040	12	3,3	3,82
42	393030042	12	3,3	3,69
45	393030045	14	3,8	3,55
48	393030048	14	3,8	3,45
50	393030050	14	3,8	3,42
55	393030055	16	4,3	3,18
60	393030060	18	4,4	2,95
65	393030065	18	4,4	2,68
70	393030070	20	4,9	2,38
75	393030075	20	4,9	2,03

SPANNBUCHSEN 3525

Durchmesser (D1) = 127
Länge (L) = 63,5

Schrauben BSW = 1/2"
Anzugsmoment = 112 Nm

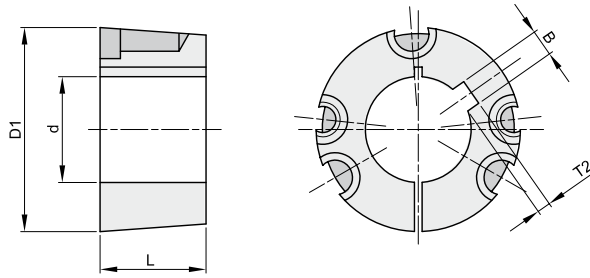
Bohrung d	Artikelnr.	Nutbreite B	Nuttiefe T2	kg
30	393525030	8	3,3	5,02
35	393525035	10	3,3	4,91
38	393525038	10	3,3	4,85
40	393525040	12	3,3	4,80
42	393525042	12	3,3	4,71
45	393525045	14	3,8	4,67
48	393525048	14	3,8	4,55
50	393525050	14	3,8	4,44
55	393525055	16	4,3	4,29
60	393525060	18	4,4	4,05
65	393525065	18	4,4	3,88
70	393525070	20	4,9	3,58
75	393525075	20	4,9	3,37
80	393525080	22	5,4	3,05
85	393525085	22	5,4	2,77
90	393525090	25	5,4	2,47

SPANNBUCHSEN 3535

Durchmesser (D1) = 127
Länge (L) = 89

Schrauben BSW = 1/2"
Anzugsmoment = 112 Nm

Bohrung d	Artikelnr.	Nutbreite B	Nuttiefe T2	kg
30	393535030	8	3,3	6,84
35	393535035	10	3,3	6,70
38	393535038	10	3,3	6,53
40	393535040	12	3,3	6,48
42	393535042	12	3,3	6,40
45	393535045	14	3,8	6,25
48	393535048	14	3,8	6,17
50	393535050	14	3,8	6,05
55	393535055	16	4,3	5,81
60	393535060	18	4,4	5,50
65	393535065	18	4,4	5,20
70	393535070	20	4,9	4,88
75	393535075	20	4,9	4,46
80	393535080	22	5,4	4,08
85	393535085	22	5,4	3,67
90	393535090	25	5,4	3,21



SPANNBUCHSEN 4030

Durchmesser (D1) = 146
Länge (L) = 76,2

Schrauben BSW = 5/8"
Anzugsmoment = 170 Nm

Bohrung d	Artikelnr.	Nutbreite B	Nuttiefe T2	kg
40	394030040	12	3,3	6,65
42	394030042	12	3,3	6,58
45	394030045	14	3,8	6,58
48	394030048	14	3,8	6,55
50	394030050	14	3,8	6,40
55	394030055	16	4,3	6,40
60	394030060	18	4,4	6,35
65	394030065	18	4,4	6,35
70	394030070	20	4,9	6,30
75	394030075	20	4,9	6,30
80	394030080	22	5,4	6,10
85	394030085	22	5,4	6,10
90	394030090	25	5,4	5,90

SPANNBUCHSEN 4040

Durchmesser (D1) = 146
Länge (L) = 101,5

Schrauben BSW = 5/8"
Anzugsmoment = 170 Nm

Bohrung d	Artikelnr.	Nutbreite B	Nuttiefe T2	kg
45	394040045	14	3,8	9,86
48	394040048	14	3,8	9,66
50	394040050	14	3,8	9,48
55	394040055	16	4,3	9,27
60	394040060	18	4,4	8,93
65	394040065	18	4,4	8,65
70	394040070	20	4,9	8,17
75	394040075	20	4,9	7,78
80	394040080	22	5,4	7,35
85	394040085	22	5,4	6,89
90	394040090	25	5,4	6,36
95	394040095	25	5,4	5,94
100	394040100	28	6,4	5,27

SPANNBUCHSEN 4535

Durchmesser (D1) = 162
Länge (L) = 89

Schrauben BSW = 3/4"
Anzugsmoment = 192 Nm

Bohrung d	Artikelnr.	Nutbreite B	Nuttiefe T2	kg
65	394535065	18	4,4	10,50
70	394535070	20	4,9	10,20
75	394535075	20	4,9	9,95
80	394535080	22	5,4	9,95
85	394535085	22	5,4	9,90
90	394535090	25	5,4	9,80
95	394535095	25	5,4	9,75
100	394535100	28	6,4	9,65
110	394535110	28	6,4	9,55
120	394535120	32	7,4	9,45

SPANNBUCHSEN 4545

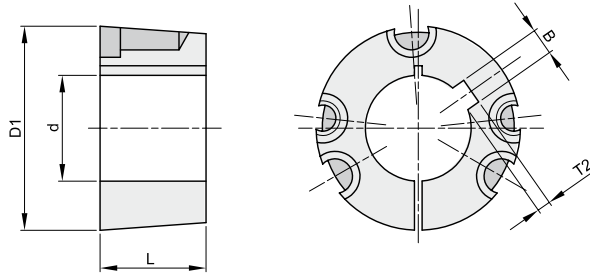
Durchmesser (D1) = 162
Länge (L) = 114,3

Schrauben BSW = 3/4"
Anzugsmoment = 192 Nm

Bohrung d	Artikelnr.	Nutbreite B	Nuttiefe T2	kg
55	394545055	16	4,3	13,15
60	394545060	18	4,4	12,76
65	394545065	18	4,4	12,38
70	394545070	20	4,9	12,02
75	394545075	20	4,9	11,57
80	394545080	22	5,4	11,05
85	394545085	22	5,4	10,46
90	394545090	25	5,4	9,99
95	394545095	25	5,4	9,42
100	394545100	28	6,4	8,63
110	394545110	28	6,4	7,37



TAPERBUCHSEN



SPANNBUCHSEN 5040

Durchmesser (D1) = 178
Länge (L) = 101,6

Schrauben BSW = 7/8"
Anzugsmoment = 271 Nm

Bohrung d	Artikelnr.	Nutbreite B	Nuttiefe T2	kg
70	395040070	20	4,9	11,90
75	395040075	20	4,9	11,90
80	395040080	22	5,4	11,30
85	395040085	22	5,4	11,30
90	395040090	25	5,4	10,60
100	395040100	28	6,4	10,60
110	395040110	28	6,4	10,00
120	395040120	32	7,4	9,70
125	395040125	32	7,4	9,70

SPANNBUCHSEN 5050

Durchmesser (D1) = 178
Länge (L) = 127

Schrauben BSW = 7/8"
Anzugsmoment = 271 Nm

Bohrung d	Artikelnr.	Nutbreite B	Nuttiefe T2	kg
65	395050065	18	4,4	16,70
70	395050070	20	4,9	16,70
75	395050075	20	4,9	16,05
80	395050080	22	5,4	15,56
85	395050085	22	5,4	15,00
90	395050090	25	5,4	14,43
95	395050095	25	5,4	13,88
100	395050100	28	6,4	13,05
110	395050110	28	6,4	11,56
115	395050115	32	7,4	
120	395050120	32	7,4	9,78
125	395050125	32	7,4	9,05



SCHRAUBEN FÜR TAPERBUCHSEN



Gewindestifte mit Innensechskant

Spann- buchse	Artikelnr.	Größe BSW	Anzugs- moment Nm	kg
1008	399999991	1/4"	5,6	0,002
1108	399999991	1/4"	5,6	0,002
1210	399999992	3/8"	20,0	0,005
1215	399999992	3/8"	20,0	0,005
1610	399999992	3/8"	20,0	0,005
1615	399999992	3/8"	20,0	0,005
2012	399999993	7/16"	31,0	0,012
2517	399999994	1/2"	48,0	0,017
3020	399999995	5/8"	90,0	0,032
3030	399999995	5/8"	90,0	0,032



Schraube mit Innensechskant

Spann- buchse	Artikelnr.	Größe BSW	Anzugs- moment Nm	kg
3525	399999996	1/2"	112,0	0,050
3535	399999996	1/2"	112,0	0,050
4030	399999997	5/8"	170,0	0,090
4040	399999997	5/8"	170,0	0,090
4535	399999998	3/4"	192,0	0,146
4545	399999998	3/4"	192,0	0,146
5040	399999999	7/8"	271,0	0,228
5050	399999999	7/8"	271,0	0,228



Berechnung des minimalen Außendurchmessers der Nabe (DM)

$$DM \geq D \cdot K$$

D = Außendurchmesser Spannsatz (mm)
K = Faktor (siehe Tabellen)

Falls der Wert für „K“ in der Tabelle nicht angegeben ist, benutzen Sie bitte die folgende Formel:

$$K = \sqrt{\frac{\sigma_{0,2} + (C \cdot PN)}{\sigma_{0,2} - (C \cdot PN)}} \text{ (mm)}$$

$\sigma_{0,2}$ = Streckgrenze des Materials (N/mm²)
C = Faktor ist abhängig von der Anwendung
PN = Anpressdruck der Nabe

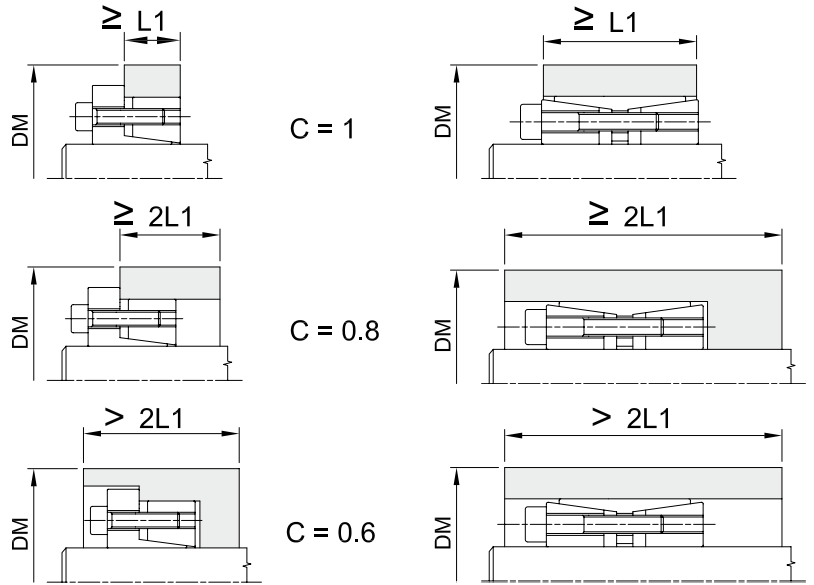


TABELLE FÜR FAKTOR „K“

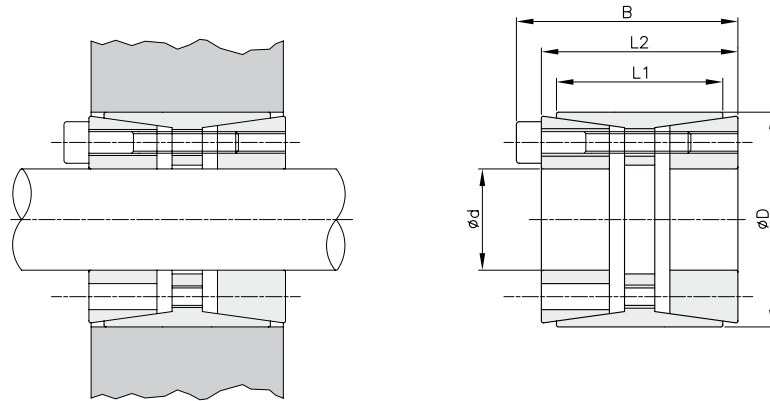
	GG-20	GG-30 GTS-35 ALSi1MgMn	GGG-38 GS-400 St.42-3	GGG-50 GS-500 C-40	GGG-60 GS-600 C-45	GGG-70 GS-70 C-60	
--	-------	------------------------------	-----------------------------	--------------------------	--------------------------	-------------------------	--

In Abhängigkeit von der Streckgrenze in $\sigma_{0,2}$ in N/mm²

pn N/mm ²	150			200			250			300			350			400			450			600		
	0,6	0,8	1	0,6	0,8	1	0,6	0,8	1	0,6	0,8	1	0,6	0,8	1	0,6	0,8	1	0,6	0,8	1	0,6	0,8	1
60	1,28	1,39	1,53	1,20	1,28	1,36	1,16	1,21	1,28	1,13	1,18	1,22	1,11	1,15	1,19	1,09	1,13	1,16	1,08	1,11	1,14	1,06	1,08	1,11
65	1,30	1,44	1,59	1,22	1,30	1,40	1,17	1,24	1,30	1,14	1,19	1,25	1,12	1,16	1,21	1,10	1,14	1,18	1,09	1,12	1,16	1,07	1,09	1,11
70	1,33	1,48	1,66	1,24	1,33	1,44	1,18	1,26	1,33	1,15	1,21	1,27	1,13	1,18	1,22	1,11	1,15	1,19	1,10	1,13	1,17	1,07	1,10	1,12
75	1,36	1,53	1,73	1,26	1,36	1,48	1,20	1,28	1,36	1,16	1,22	1,29	1,14	1,19	1,24	1,12	1,16	1,21	1,11	1,14	1,18	1,08	1,11	1,13
80	1,39	1,58	1,81	1,28	1,39	1,53	1,21	1,30	1,39	1,18	1,24	1,31	1,15	1,20	1,26	1,13	1,18	1,22	1,11	1,15	1,20	1,08	1,11	1,14
85	1,42	1,63	1,90	1,30	1,42	1,57	1,23	1,32	1,42	1,19	1,26	1,34	1,16	1,22	1,28	1,14	1,19	1,24	1,12	1,16	1,21	1,09	1,12	1,15
90	1,46	1,69	2,00	1,32	1,46	1,62	1,25	1,34	1,46	1,20	1,28	1,36	1,17	1,23	1,30	1,15	1,20	1,26	1,13	1,18	1,22	1,09	1,13	1,16
95	1,49	1,75	2,11	1,34	1,49	1,68	1,26	1,37	1,49	1,21	1,30	1,39	1,18	1,25	1,32	1,15	1,21	1,27	1,14	1,19	1,24	1,10	1,14	1,17
100	1,53	1,81	2,24	1,36	1,53	1,73	1,28	1,39	1,53	1,22	1,31	1,41	1,19	1,26	1,34	1,16	1,22	1,29	1,14	1,20	1,25	1,11	1,14	1,18
105	1,56	1,88	2,38	1,39	1,56	1,79	1,29	1,42	1,56	1,24	1,23	1,44	1,20	1,28	1,36	1,17	1,24	1,31	1,15	1,21	1,27	1,11	1,15	1,19
110	1,60	1,96	2,55	1,41	1,60	1,86	1,31	1,44	1,60	1,25	1,35	1,47	1,21	1,29	1,38	1,18	1,25	1,33	1,16	1,22	1,28	1,12	1,16	1,20
115	1,64	2,04	2,75	1,43	1,64	1,93	1,33	1,47	1,64	1,26	1,37	1,50	1,22	1,31	1,41	1,19	1,26	1,34	1,17	1,23	1,30	1,12	1,17	1,21
120	1,69	2,13	3,00	1,46	1,69	2,00	1,34	1,50	1,69	1,28	1,39	1,53	1,23	1,33	1,43	1,20	1,28	1,36	1,18	1,24	1,31	1,13	1,18	1,22
125	1,73	2,24	3,32	1,48	1,73	2,08	1,36	1,53	1,73	1,29	1,41	1,56	1,24	1,34	1,45	1,21	1,29	1,38	1,18	1,25	1,33	1,13	1,18	1,24
130	1,78	2,35	3,74	1,51	1,78	2,17	1,38	1,56	1,78	1,30	1,44	1,59	1,25	1,36	1,48	1,22	1,30	1,40	1,19	1,27	1,35	1,14	1,19	1,25
135	1,83	2,48	4,36	1,54	1,83	2,27	1,40	1,59	1,83	1,32	1,46	1,62	1,27	1,38	1,50	1,23	1,32	1,42	1,20	1,28	1,36	1,15	1,20	1,26
140	1,88	2,63	5,39	1,56	1,88	2,38	1,42	1,62	1,88	1,33	1,48	1,66	1,28	1,39	1,53	1,24	1,33	1,44	1,21	1,29	1,38	1,15	1,21	1,27
145	1,94	2,80	7,68	1,59	1,94	2,50	1,44	1,65	1,94	1,35	1,50	1,69	1,29	1,41	1,55	1,25	1,35	1,46	1,22	1,30	1,40	1,16	1,22	1,28
150	2,00	3,00		1,62	2,00	2,65	1,46	1,69	2,00	1,36	1,53	1,73	1,30	1,43	1,58	1,26	1,36	1,48	1,22	1,31	1,41	1,16	1,22	1,29
155	2,06	3,25		1,65	2,06	2,81	1,48	1,72	2,06	1,38	1,55	1,77	1,31	1,45	1,61	1,27	1,38	1,51	1,23	1,33	1,43	1,17	1,23	1,30
160	2,13	3,55		1,69	2,13	3,00	1,50	1,76	2,13	1,39	1,58	1,81	1,33	1,47	1,64	1,28	1,39	1,53	1,24	1,34	1,45	1,18	1,24	1,31
165	2,21	3,96		1,72	2,21	3,23	1,52	1,80	2,21	1,41	1,60	1,86	1,34	1,49	1,67	1,29	1,41	1,55	1,25	1,35	1,47	1,18	1,25	1,33
170	2,29	4,52		1,76	2,29	3,51	1,54	1,84	2,29	1,42	1,63	1,90	1,35	1,51	1,70	1,30	1,42	1,57	1,26	1,37	1,49	1,19	1,26	1,34
180	2,40	7,00		1,83	2,48	4,36	1,59	1,93	2,48	1,46	1,69	2,00	1,38	1,55	1,77	1,32	1,46	1,62	1,28	1,39	1,53	1,20	1,28	1,36
190	2,71			1,91	2,71	6,24	1,64	2,03	2,71	1,49	1,75	2,11	1,40	1,59	1,84	1,34	1,49	1,68	1,30	1,42	1,57	1,21	1,30	1,39
200	3,00			2,00	3,00		1,69	2,13	3,00	1,53	1,81	2,24	1,43	1,64	1,91	1,36	1,53	1,73	1,31	1,45	1,61	1,22	1,31	1,41
210	3,39			2,10	3,39		1,74	2,26	3,39	1,56	1,88	2,38	1,46	1,69	2,00	1,39	1,56	1,79	1,33	1,48	1,66	1,24	1,33	1,44
220	3,96			2,21	3,96		1,80	2,40	3,96	1,60	1,96	2,55	1,49	1,74	2,09	1,41	1,60	1,86	1,35	1,51	1,71	1,25	1,35	1,47
230	4,90			2,33	4,90		1,86	2,56	4,90	1,64	2,04	2,75	1,52	1,79	2,20	1,43	1,64	1,93	1,37	1,54	1,76	1,26	1,37	1,50
240	7,00			2,48	7,00		1,93	2,76	7,00	1,69	2,13	3,00	1,55	1,85	2,32	1,46	1,69	2,00	1,39	1,58	1,81	1,28	1,39	1,53
250				2,65			2,00	3,00		1,73	2,24	3,32	1,58	1,91	2,45	1,48	1,73	2,08	1,41	1,61	1,87	1,29	1,41	1,56
300				4,36			2,48	7,00		2,00	3,00		1,77	2,32	3,61	1,62	2,00	2,65	1,53	1,81	2,24	1,36	1,53	1,73

Selbstzentrierend

Für sehr hohe Drehmomente geeignet
 Toleranzen: Welle h8 – Nabe H8
 Oberflächenrauigkeit: R_a max 16 μ m
 Rundlauffehler: 0,02 ÷ 0,04 mm

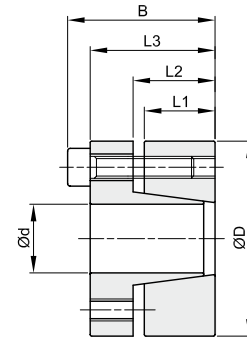
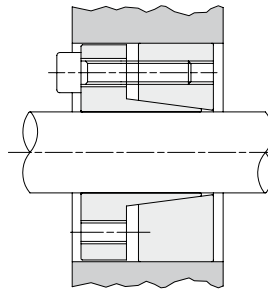


d x D mm	Artikelnr.	L1 mm	L2 mm	B mm	Übertragbares Drehmoment		Flächenpressung zw. Spannsatz und		Spannschrauben			kg
					Mt Nm	F ax. KN	Welle pw N/mm ²	Nabe pn N/mm ²	DIN 912 12,9	Anzugs- moment		
									Nr.	Typ	Ms Nm	
25 x 55	BK011025055	32	40	46	799	64	314	107	6	M6x35	17	0,50
28 x 55	BK011028055	32	40	46	895	64	281	107	6	M6x35	17	0,60
30 x 55	BK011030055	32	40	46	959	64	262	107	6	M6x35	17	0,60
35 x 60	BK011035060	44	54	60	1306	75	185	83	7	M6x45	17	0,70
38 x 75	BK011038075	44	54	62	2567	135	308	121	7	M8x50	41	0,70
40 x 75	BK011040075	44	54	62	2702	135	293	121	7	M8x50	41	1,04
42 x 75	BK011042075	44	54	62	2837	135	279	121	7	M8x50	41	1,00
45 x 75	BK011045075	44	54	62	3040	135	260	121	7	M8x50	41	0,90
48 x 80	BK011048080	56	64	72	3707	154	216	102	8	M8x55	41	1,40
50 x 80	BK011050080	56	64	72	3861	154	207	102	8	M8x55	41	1,30
55 x 85	BK011055085	56	64	72	4779	174	212	108	9	M8x55	41	1,34
60 x 90	BK011060090	56	64	72	5793	193	216	113	10	M8x55	41	1,60
65 x 95	BK011065095	56	64	72	6276	193	199	107	10	M8x55	41	1,80
70 x 110	BK011070110	70	78	88	10951	313	235	120	10	M10x60	83	3,00
75 x 115	BK011075115	70	78	88	11733	313	220	115	10	M10x60	83	3,30
80 x 120	BK011080120	70	78	88	13768	344	227	121	11	M10x60	83	3,50
85 x 125	BK011085125	70	78	88	15959	376	233	127	12	M10x60	83	3,70
90 x 130	BK011090130	70	78	88	16898	376	220	122	12	M10x60	83	3,80
95 x 135	BK011095135	70	78	88	17837	376	208	117	12	M10x60	83	5,00
100 x 145	BK011100145	90	100	112	25029	501	211	113	11	M12x80	145	6,00
110 x 155	BK011110155	90	100	112	30039	546	209	115	12	M12x80	145	6,20
120 x 165	BK011120165	90	100	112	38226	637	224	127	14	M12x80	145	7,20
130 x 180	BK011130180	104	116	130	48270	743	201	117	12	M14x90	230	10,00
140 x 190	BK011140190	104	116	130	60654	866	217	129	14	M14x90	230	10,20
150 x 200	BK011150200	104	116	130	69628	928	217	132	15	M14x90	230	10,80
160 x 210	BK011160210	104	116	130	79220	990	217	134	16	M14x90	230	11,50
170 x 225	BK011170225	134	148	164	100851	1186	206	116	14	M16x110	360	17,00
180 x 235	BK011180235	134	148	164	114414	1271	208	119	15	M16x110	360	17,05
190 x 250	BK011190250	134	148	164	128814	1356	210	119	16	M16x110	360	21,50
200 x 260	BK011200260	134	148	164	135594	1356	200	115	16	M16x110	360	22,00
220 x 285	BK011220285	134	148	164	167805	1526	204	118	18	M16x110	360	25,00

Selbstzentrierend

Für sehr hohe Drehmomente geeignet
 Toleranzen: Welle h8 – Nabe H8
 Oberflächenrauigkeit: R_a max 16 μ m
 Rundlauffehler: 0,02 ÷ 0,04 mm
 Kurze Einbauzeit

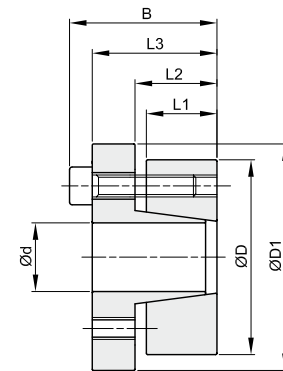
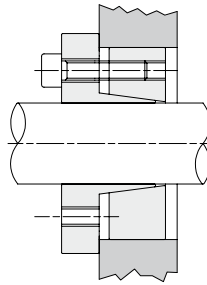
Bei der Montage kann eine leichte Verschiebung von der Welle zur Nabe auftreten.



d x D mm	Artikelnr.	L1 mm	L2 mm	L3 mm	B mm	Übertragbares Drehmoment		Flächenpressung zw. Spannsatz und		Spannschrauben			kg
						Mt Nm	F ax. kN	Welle pw N/mm ²	Nabe pn N/mm ²	DIN 912 12,9		Anzugs- moment Ms Nm	
										Nr.	Typ		
18 x 47	BK013018047	17	22	28	34	259	29	276	106	5	M6x20	13	0,30
19 x 47	BK013019047	17	22	28	34	273	29	262	106	5	M6x20	13	0,30
20 x 47	BK013020047	17	22	28	34	287	29	249	106	5	M6x20	13	0,30
22 x 47	BK013022047	17	22	28	34	316	29	227	106	5	M6x20	13	0,30
24 x 50	BK013024050	17	22	28	34	413	34	249	120	6	M6x20	13	0,30
25 x 50	BK013025050	17	22	28	34	431	34	239	120	6	M6x20	13	0,30
28 x 55	BK013028055	17	22	28	34	482	34	213	109	6	M6x20	13	0,40
30 x 55	BK013030055	17	22	28	34	517	34	199	109	6	M6x20	13	0,30
32 x 60	BK013032060	17	22	28	34	734	46	249	133	8	M6x20	13	0,40
35 x 60	BK013035060	17	22	28	34	803	46	227	133	8	M6x20	13	0,40
38 x 65	BK013038065	17	22	28	34	872	46	210	122	8	M6x20	13	0,40
40 x 65	BK013040065	17	22	28	34	918	46	199	122	8	M6x20	13	0,40
42 x 75	BK013042075	20	25	33	41	1563	74	261	146	7	M8x25	32	0,80
45 x 75	BK013045075	20	25	33	41	1674	74	244	146	7	M8x25	32	0,60
50 x 80	BK013050080	20	25	33	41	1860	74	219	137	7	M8x25	32	0,80
55 x 85	BK013055085	20	25	33	41	2340	85	228	148	8	M8x25	32	0,80
60 x 90	BK013060090	20	25	33	41	2553	85	209	139	8	M8x25	32	0,80
65 x 95	BK013065095	20	25	33	41	3110	96	217	149	9	M8x25	32	0,90
70 x 110	BK013070110	24	30	40	50	4838	138	243	154	8	M10x30	65	1,59
75 x 115	BK013075115	24	30	40	50	5184	138	226	148	8	M10x30	65	1,80
80 x 120	BK013080120	24	30	40	50	5530	138	212	142	8	M10x30	65	1,80
85 x 125	BK013085125	24	30	40	50	6610	156	225	153	9	M10x30	65	2,00
90 x 130	BK013090130	24	30	40	50	6998	156	212	147	9	M10x30	65	2,10
95 x 135	BK013095135	24	30	40	50	8208	173	223	157	10	M10x30	65	2,10
100 x 145	BK013100145	26	32	44	56	9742	195	221	152	8	M12x35	110	2,80
110 x 155	BK013110155	26	32	44	56	10716	195	201	143	8	M12x35	110	3,00
120 x 165	BK013120165	26	32	44	56	13154	219	207	151	9	M12x35	110	3,20
130 x 180	BK013130180	34	40	52	64	18996	292	195	141	12	M12x35	110	4,80
140 x 190	BK013140190	34	40	54	68	20336	291	180	133	9	M14x40	170	5,20
150 x 200	BK013150200	34	40	54	68	24211	323	187	140	10	M14x40	170	5,40
160 x 210	BK013160210	34	40	54	68	28408	355	192	147	11	M14x40	170	5,70
170 x 225	BK013170225	44	50	64	78	32929	387	153	115	12	M14x40	170	8,00
180 x 235	BK013180235	44	50	64	78	34866	387	144	110	12	M14x40	170	8,30

Selbstzentrierend

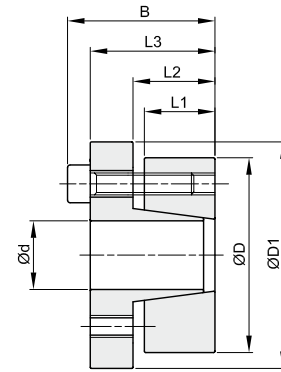
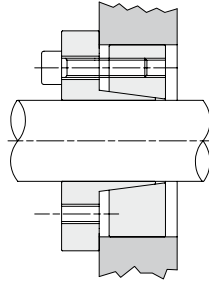
Für sehr hohe Drehmomente geeignet
 Toleranzen: Welle h8 – Nabe H8
 Oberflächenrauigkeit: R_t max 16 μ m
 Rundlauffehler: 0,02 ÷ 0,04 mm
 Kurze Einbauzeit



d x D mm	Artikelnr.	L1 mm	L2 mm	L3 mm	B mm	D1 mm	Über- tragbares	Flächenpressung zw. Spannsatz und		Spannschrauben			kg	
							Dreh- moment	Axial- kraft	Welle	Nabe	DIN 912 12,9	Anzugs- moment		
							Mt Nm	F ax. KN	pw N/mm ²	pn N/mm ²	Nr.	Typ	Ms Nm	
14 x 55	BK015014055	17	22	30	38	62	234	37	415	117	4	M8x25	41	0,50
16 x 55	BK015016055	17	22	30	38	62	268	37	363	117	4	M8x25	41	0,50
18 x 55	BK015018055	17	22	30	38	62	333	37	357	117	4	M8x25	41	0,50
19 x 55	BK015019055	17	22	30	38	62	352	37	338	117	4	M8x25	41	0,50
20 x 55	BK015020055	17	22	30	38	62	370	37	321	117	4	M8x25	41	0,50
22 x 55	BK015022055	17	22	30	38	62	407	37	292	117	4	M8x25	41	0,50
24 x 55	BK015024055	17	22	30	38	62	445	37	268	117	4	M8x25	41	0,50
25 x 55	BK015025055	17	22	30	38	62	463	37	257	117	4	M8x25	41	0,50
28 x 55	BK015028055	17	22	30	38	62	519	37	229	117	4	M8x25	41	0,40
30 x 55	BK015030055	17	22	30	38	62	556	37	214	117	4	M8x25	41	0,40
24 x 65	BK015024065	17	22	30	38	72	556	46	335	124	5	M8x25	41	0,70
25 x 65	BK015025065	17	22	30	38	72	579	46	321	124	5	M8x25	41	0,70
28 x 65	BK015028065	17	22	30	38	72	649	46	287	124	5	M8x25	41	0,60
30 x 65	BK015030065	17	22	30	38	72	695	46	268	124	5	M8x25	41	0,60
32 x 65	BK015032065	17	22	30	38	72	741	46	251	124	5	M8x25	41	0,60
35 x 65	BK015035065	17	22	30	38	72	811	46	230	124	5	M8x25	41	0,50
38 x 65	BK015038065	17	22	30	38	72	880	46	211	124	5	M8x25	41	0,50
40 x 65	BK015040065	17	22	30	38	72	927	46	201	124	5	M8x25	41	0,50
30 x 80	BK015030080	20	25	33	41	87	972	65	318	119	7	M8x25	41	1,00
32 x 80	BK015032080	20	25	33	41	87	1037	65	299	119	7	M8x25	41	1,00
35 x 80	BK015035080	20	25	33	41	87	1134	65	273	119	7	M8x25	41	1,00
38 x 80	BK015038080	20	25	33	41	87	1231	65	251	119	7	M8x25	41	1,00
40 x 80	BK015040080	20	25	33	41	87	1296	65	239	119	7	M8x25	41	0,90
42 x 80	BK015042080	20	25	33	41	87	1361	65	227	119	7	M8x25	41	0,90
45 x 80	BK015045080	20	25	33	41	87	1458	65	212	119	7	M8x25	41	0,80
48 x 80	BK015048080	20	25	33	41	87	1555	65	199	119	7	M8x25	41	0,80
50 x 80	BK015050080	20	25	33	41	87	1620	65	191	119	7	M8x25	41	0,80

Selbstzentrierend

Für sehr hohe Drehmomente geeignet
 Toleranzen: Welle h8 – Nabe H8
 Oberflächenrauigkeit: R_t max 16 μ m
 Rundlauffehler: 0,02 ÷ 0,04 mm
 Kurze Einbauzeit



d x D mm	Artikelnr.	L1 mm	L2 mm	L3 mm	B mm	D1 mm	Übertragbares		Welle	Nabe	Spannschrauben			kg
							Drehmoment Mt Nm	Axialkraft F ax. KN			DIN 912 12,9	Anzugs- moment Ms Nm	Nr.	
18 x 47	BK016018047	17	22	28	34	56	230	26	246	94	5	M6x20	17	0,30
19 x 47	BK016019047	17	22	28	34	56	243	26	234	94	5	M6x20	17	0,30
20 x 47	BK016020047	17	22	28	34	56	256	26	222	94	5	M6x20	17	0,30
22 x 47	BK016022047	17	22	28	34	56	282	26	202	94	5	M6x20	17	0,30
24 x 50	BK016024050	17	22	28	34	59	368	31	222	106	6	M6x20	17	0,30
25 x 50	BK016025050	17	22	28	34	59	383	31	213	106	6	M6x20	17	0,30
28 x 55	BK016028055	17	22	28	34	64	429	31	190	97	6	M6x20	17	0,40
30 x 55	BK016030055	17	22	28	34	64	460	31	177	97	6	M6x20	17	0,40
32 x 60	BK016032060	17	22	28	34	69	655	41	222	118	8	M6x20	17	0,40
35 x 60	BK016035060	17	22	28	34	69	716	41	203	118	8	M6x20	17	0,40
38 x 65	BK016038065	17	22	28	34	74	778	41	187	109	8	M6x20	17	0,50
40 x 65	BK016040065	17	22	28	34	74	819	41	178	109	8	M6x20	17	0,50
42 x 75	BK016042075	20	25	33	41	84	1361	65	227	127	7	M8x25	41	0,80
45 x 75	BK016045075	20	25	33	41	84	1458	65	212	127	7	M8x25	41	0,70
50 x 80	BK016050080	20	25	33	41	89	1620	65	191	119	7	M8x25	41	0,80
55 x 85	BK016055085	20	25	33	41	94	2037	74	199	129	8	M8x25	41	0,90
60 x 90	BK016060090	20	25	33	41	99	2223	74	182	121	8	M8x25	41	0,90
65 x 95	BK016065095	20	25	33	41	104	2710	83	189	126	9	M8x25	41	1,00
70 x 110	BK016070110	24	30	40	50	119	4203	120	211	134	8	M10x30	83	1,90
75 x 115	BK016075115	24	30	40	50	124	4754	120	197	128	8	M10x30	83	1,77
80 x 120	BK016080120	24	30	40	50	129	4804	120	184	123	8	M10x30	83	2,00
85 x 125	BK016085125	24	30	40	50	134	5742	135	195	133	9	M10x30	83	2,00
90 x 130	BK016090130	24	30	40	50	139	6080	135	184	128	9	M10x30	83	2,20
95 x 135	BK016095135	24	30	40	50	144	7131	150	194	137	10	M10x30	83	2,30
100 x 145	BK016100145	26	32	44	56	154	8732	175	198	137	8	M12x35	145	3,00
110 x 155	BK016110155	26	32	44	56	164	9605	175	180	128	8	M12x35	145	3,20
120 x 165	BK016120165	26	32	44	56	174	11787	196	186	135	9	M12x35	145	3,40
130 x 180	BK016130180	34	40	52	64	189	17024	262	175	126	12	M12x35	145	5,20
140 x 190	BK016140190	34	40	54	68	199	18703	267	166	122	9	M14x40	230	5,40
150 x 200	BK016150200	34	40	54	68	209	22259	297	172	129	10	M14x40	230	5,70
160 x 210	BK016160210	34	40	54	68	219	26119	326	177	135	11	M14x40	230	6,00
170 x 225	BK016170225	44	50	64	78	234	30276	356	140	106	12	M14x40	230	8,30
180 x 235	BK016180235	44	50	64	78	244	32057	356	133	102	12	M14x40	230	8,80

Selbstzentrierend

Für sehr hohe Drehmomente geeignet

Toleranzen: Durchmesser d h8

Toleranzen: Durchmesser dw

von 18 mm bis 30 mm H6/j6

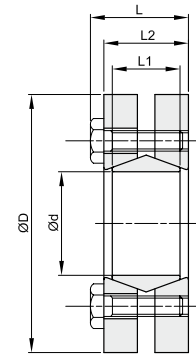
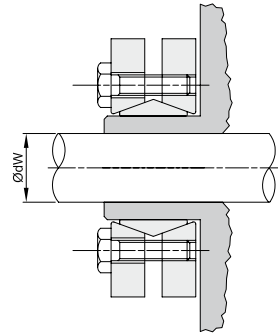
von 30 mm bis 50 mm H6/h6

von 50 mm bis 80 mm H6/g6

von 80 mm bis 500 mm H7/g6

Oberflächenrauigkeit: R_a max 16 μ m

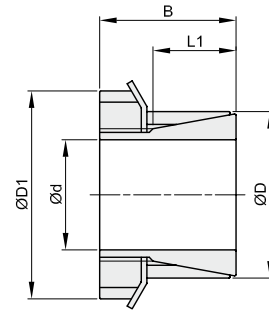
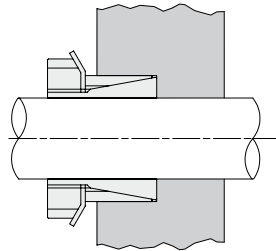
Kurze Einbauzeit



d mm	dw mm	D mm	Artikelnr.	L1 mm	L2 mm	L mm	Flächen-	Über-	Axial-	Spannschrauben			kg
							pressung zwischen Welle	tragbares Dreh- moment		kraft	DIN 931 10,9	Anzugs- moment	
							p_w N/mm ²	Mt Nm	F ax. KN	Nr.	Typ	Ms Nm	
24	19	50	BK019024050	14	19,5	23	272	162	15,0	6	M5x18	4,9	0,20
	200							18,5					
	238							21,0					
30	24	60	BK019030060	16	21,5	25	221	285	15,7	7	M5x18	4,9	0,30
	323							23,7					
	361							26,7					
36	28	72	BK019036072	18	23,5	27,5	292	418	27,0	5	M6x20	11,8	0,40
	542							38,0					
	599							43,0					
44	32	80	BK019044080	20	25,5	29,5	301	589	44,0	7	M6x20	11,8	0,60
	741							49,0					
	817							54,0					
50	38	90	BK019050090	22	27,5	31,5	275	893	48,8	8	M6x25	11,8	0,80
	1102							58,8					
	1311							69,0					
55	42	100	BK019055100	23	30,5	34,5	239	1102	48,0	8	M6x25	11,8	1,10
	1444							61,7					
	1786							77,0					
62	48	110	BK019062110	23	30,5	34,5	265	1758	69,0	10	M6x25	11,8	1,30
	2090							80,9					
	2280							90,0					
68	50	115	BK019068115	23	30,5	34,5	242	1900	71,2	10	M6x25	11,8	1,40
	2375							80,9					
	2993							95,7					
75	55	138	BK019075138	25	32,5	37,8	259	2375	94,4	7	M8x30	29,4	1,70
	3040							111,0					
	3753							126,0					
80	60	145	BK019080145	25	32,5	37,8	243	3040	99,3	7	M8x30	29,4	1,90
	7505							115,0					
	4370							130,0					
90	65	155	BK019090155	30	39	44,3	257	4513	141,0	10	M8x35	29,4	3,30
	5700							160,0					
	6888							178,0					
100	70	170	BK019100170	34	44	49,3	245	6555	163,0	12	M8x35	29,4	4,70
	7125							182,0					
	8550							202,0					
110	75	185	BK019110185	39	50	56,4	232	6840	185,0	9	M10x40	57,8	5,90
	8550							207,0					
	10260							221,0					
125	85	215	BK019125215	42	54	60,4	253	10450	240,0	12	M10x40	57,8	8,30
	12350							262,0					
	14250							285,0					
140	95	230	BK019140230	46	60,5	68	251	14345	308,0	10	M12x45	98	10,00
	16720							331,0					
	19095							357,0					
155	105	265	BK019155265	50	64,5	72	250	20900	366,0	12	M12x50	98	15,00
	23750							392,0					
	26600							417,0					
165	115	290	BK019165290	56	71	81	263	29450	513,0	8	M16x55	245	22,00
	33250							544,0					
	37050							564,0					
175	125	300	BK019175300	56	71	81	248	34200	576,0	8	M16x55	250	22,00
	38950							630,0					
	45000							666,0					

Selbstzentrierend

Für sehr hohe Drehmomente geeignet
 Toleranzen: Welle h8 – Nabe H8
 Oberflächenrauigkeit: R_a max 16 μ m
 Schnelle Montage und Demontage

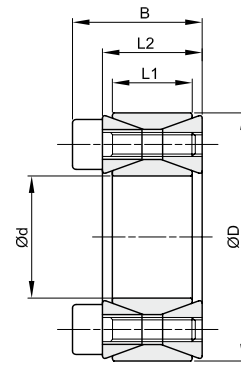
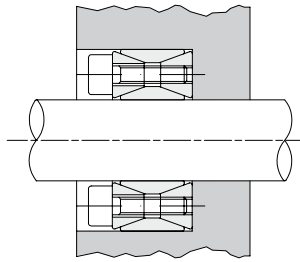


d x D mm	Artikelnr.	L1 mm	B mm	D1 mm	Über- tragbares Dreh- moment	Axial- kraft	Flächenpressung zw. Spannsatz und		Schrauben- größe		Anzugs- moment	kg
					Mt Nm	F ax. KN	Welle pw N/mm ²	Nabe pn N/mm ²	Nr.	Typ	Ms Nm	
14 x 25	BK026014025	20	31	32	70	9	91	55	1	M20x1	95	0,10
15 x 25	BK026015025	20	31	32	77	9	91	55	1	M20x1	95	0,11
18 x 30	BK026018030	21	33	38	125	13	98	59	1	M25x1,5	160	0,13
19 x 30	BK026019030	21	33	38	132	13	93	59	1	M25x1,5	160	0,13
20 x 30	BK026020030	21	33	38	139	13	88	59	1	M25x1,5	160	0,15
24 x 35	BK026024035	25	38	45	202	15	74	51	1	M30x1,5	220	0,17
25 x 35	BK026025035	25	38	45	210	15	71	51	1	M30x1,5	220	0,17
28 x 40	BK026028040	28	44	52	312	20	76	53	1	M35x1,5	340	0,28
30 x 40	BK026030040	28	44	52	335	20	71	53	1	M35x1,5	340	0,26
35 x 45	BK026035045	28	45	58	483	25	75	58	1	M40x1,5	480	0,26
40 x 50	BK026040050	28	46	65	696	31	82	66	1	M45x1,5	680	0,33
45 x 55	BK026045055	28	47	70	902	36	84	69	1	M50x1,5	870	0,45
50 x 60	BK026050060	28	47	75	1014	37	77	64	1	M55x2	970	0,66
55 x 65	BK026055065	28	48	80	1158	38	73	61	1	M60x2	1100	0,72
60 x 70	BK026060070	28	50	85	1379	41	73	62	1	M65x2	1300	0,80

Nicht selbstzentrierend

Für sehr hohe Drehmomente geeignet
 Toleranzen: Welle h11 – Nabe H11
 Oberflächenrauigkeit: R_a max 16 μm
 Kurze Einbauzeit

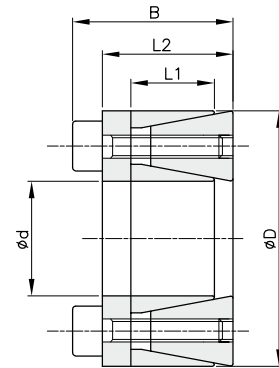
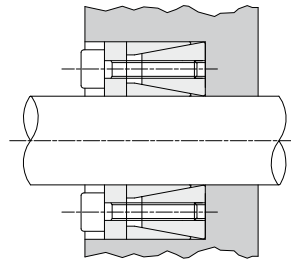
Um eine gute Rundlaufgenauigkeit zu erreichen, ist es notwendig Welle und Nabe genau auszurichten.



d x D mm	Artikelnr.	L1 mm	L2 mm	B mm	Übertragbares Drehmoment		Flächenpressung zw. Spannsatz und		Spannschrauben			kg
					Mt Nm	F ax. KN	Welle pw N/mm ²	Nabe pn N/mm ²	DIN 912 12,9 Nr.	Typ	Anzugs- moment Ms Nm	
19 x 47	BK040019047	17	20	26	298	31	286	116	8	M6x18	14,9	0,25
20 x 47	BK040020047	17	20	26	313	31	272	116	8	M6x18	14,9	0,24
22 x 47	BK040022047	17	20	26	345	31	247	116	8	M6x18	14,9	0,23
24 x 50	BK040024050	17	20	26	424	35	255	123	9	M6x18	14,9	0,26
25 x 50	BK040025050	17	20	26	441	35	245	123	9	M6x18	14,9	0,25
28 x 55	BK040028055	17	20	26	549	39	243	124	10	M6x18	14,9	0,30
30 x 55	BK040030055	17	20	26	588	39	227	124	10	M6x18	14,9	0,29
32 x 60	BK040032060	17	20	26	752	47	255	136	12	M6x18	14,9	0,30
35 x 60	BK040035060	17	20	26	822	47	233	136	12	M6x18	14,9	0,32
38 x 65	BK040038065	17	20	26	1042	55	250	146	14	M6x18	14,9	0,36
40 x 65	BK040040065	17	20	26	1097	55	238	146	14	M6x18	14,9	0,34
42 x 75	BK040042075	20	24	32	1740	83	291	163	12	M8x22	35	0,48
45 x 75	BK040045075	20	24	32	1864	83	271	163	12	M8x22	35	0,57
48 x 80	BK040048080	20	24	32	1988	83	254	153	12	M8x22	35	0,59
50 x 80	BK040050080	20	24	32	2071	83	244	153	12	M8x22	35	0,60
55 x 85	BK040055085	20	24	32	2658	97	259	168	14	M8x22	35	0,63
60 x 90	BK040060090	20	24	32	2900	97	238	158	14	M8x22	35	0,69
65 x 95	BK040065095	20	24	32	3587	110	250	171	16	M8x22	35	0,73
70 x 110	BK040070110	24	28	38	5345	153	268	171	14	M10x25	69	1,26
75 x 115	BK040075115	24	28	38	5727	153	250	163	14	M10x25	69	1,33
80 x 120	BK040080120	24	28	38	6108	153	235	156	14	M10x25	69	1,40
85 x 125	BK040085125	24	28	38	7417	175	252	172	16	M10x25	69	1,49
90 x 130	BK040090130	24	28	38	7854	175	238	165	16	M10x25	69	1,53
95 x 135	BK040095135	24	28	38	9326	196	254	179	18	M10x25	69	1,62
100 x 145	BK040100145	26	33	45	11362	227	258	178	14	M12x30	123,3	2,01
110 x 155	BK040110155	26	33	45	12498	227	234	166	14	M12x30	123,3	2,15
120 x 165	BK040120165	26	33	45	15578	260	245	178	16	M12x30	123,3	2,35
130 x 180	BK040130180	34	38	50	21095	325	217	156	20	M12x35	123,3	3,51
140 x 190	BK040140190	34	38	50	24993	357	221	163	22	M12x35	123,3	3,85
150 x 200	BK040150200	34	38	50	29217	390	225	169	24	M12x35	123,3	4,07
160 x 210	BK040160210	34	38	50	33756	422	229	174	26	M12x35	123,3	4,30
170 x 225	BK040170225	38	44	58	39483	465	212	160	22	M14x40	187	5,80
180 x 235	BK040180235	38	44	58	45606	507	218	167	24	M14x40	187	6,00
190 x 250	BK040190250	46	52	66	56163	591	199	152	28	M14x45	187	8,50
200 x 260	BK040200260	46	52	66	63342	633	203	156	30	M14x45	187	8,60
220 x 285	BK040220285	50	56	72	81960	745	200	154	26	M16x50	290	11,00
240 x 305	BK040240305	50	56	72	103162	860	211	166	30	M16x50	290	12,00
260 x 325	BK040260325	50	56	72	126669	974	221	177	34	M16x50	290	13,00
280 x 355	BK040280355	60	66	84	157339	1124	197	156	32	M18x60	400	19,00
300 x 375	BK040300375	60	66	84	189653	1264	207	166	36	M18x60	400	20,00
320 x 405	BK040320405	72	78	98	264108	1651	211	167	36	M20x70	580	30,00

Nicht selbstzentrierend

Für sehr hohe Drehmomente geeignet
 Toleranzen: Welle h8 – Nabe H8
 Oberflächenrauigkeit: R_a max 16 μ m
 Schnelle Montage und Demontage



d x D mm	Artikelnr.	L1 mm	L2 mm	B mm	Übertragbares Drehmoment		Flächenpressung zw. Spannsatz und		Spannschrauben			kg
					Mt Nm	F ax. KN	Welle pw N/mm ²	Nabe pn N/mm ²	DIN 912 12,9		Anzugs- moment	
									Nr.	Typ	Ms Nm	
18 x 40	BK045018040	12	18,5	24,5	190	21,0	260	120	6	M6x16	17	0,20
19 x 41	BK045019041	12	18,5	24,5	210	22,0	260	120	6	M6x16	17	0,25
20 x 42	BK045020042	12	18,5	24,5	240	24,0	250	120	6	M6x16	17	0,24
24 x 46	BK045024046	12	18,5	24,5	290	24,0	250	120	6	M6x16	17	0,25
25 x 47	BK045025047	12	18,5	24,5	330	26,0	230	120	8	M6x16	17	0,25
28 x 50	BK045028050	12	18,5	24,5	370	26,0	220	120	8	M6x16	17	0,30
30 x 52	BK045030052	12	18,5	24,5	430	28,0	210	120	8	M6x16	17	0,30
35 x 57	BK045035057	15	22	28	610	35,0	170	100	12	M6x16	17	0,32
38 x 60	BK045038060	15	22	28	680	35,0	170	100	12	M6x16	17	0,36
40 x 62	BK045040062	15	22	28	780	39,0	170	100	12	M6x16	17	0,40
42 x 70	BK045042070	18	28	36	1480	70,0	190	110	12	M8x22	41	0,45
45 x 73	BK045045073	18	28	36	1500	66,0	210	130	12	M8x22	41	0,57
48 x 76	BK045048076	18	28	36	1550	66,0	210	130	12	M8x22	41	0,59
50 x 78	BK045050078	18	28	36	1650	66,0	190	120	12	M8x22	41	0,61
55 x 83	BK045055083	18	28	36	2000	72,0	190	120	16	M8x22	41	0,63
60 x 88	BK045060088	18	28	36	2350	78,0	190	120	16	M8x22	41	0,69
70 x 105	BK045070105	22	35	45	3900	111,0	180	120	12	M10x25	83	1,25
80 x 115	BK045080115	22	35	45	4800	120,0	180	120	16	M10x25	83	1,40

Nicht selbstzentrierend

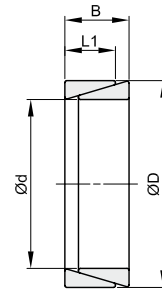
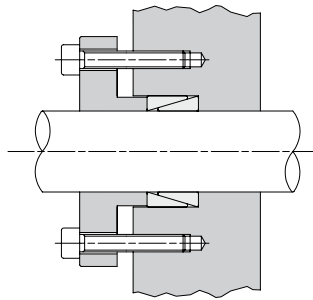
Für sehr hohe Drehmomente geeignet

Toleranzen:

Bis Durchmesser 40 = Welle h6 – Nabe H7

Über Durchmesser 40 = Welle h8 – Nabe H8

Oberflächenrauigkeit: R_a max 16 μ m

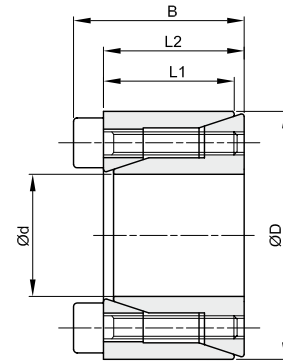
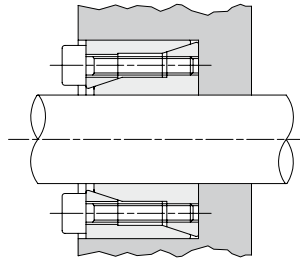


d x D mm	Artikelnr.	L1 mm	B mm	Übertragbares Drehmoment Mt Nm	Axial- kraft F ax. KN	Flächenpressung zwischen Spannsatz und		kg
						Welle pw N/mm ²	Nabe pn N/mm ²	
6 x 9	BK050006009	3,7	4,5	2,4	1	100	75	0,01
7 x 10	BK050007010	3,7	4,5	3,0	1	100	70	0,01
8 x 11	BK050008011	3,7	4,5	4,2	1,1	100	70	0,01
9 x 12	BK050009012	3,7	4,5	5,8	1,3	100	79	0,01
10 x 13	BK050010013	3,7	4,5	7,6	1,7	100	86	0,01
12 x 15	BK050012015	3,7	4,5	10	2	100	80	0,01
13 x 16	BK050013016	3,7	4,5	11,5	3	100	81	0,01
14 x 18	BK050014018	5,3	6,3	19	3	100	77	0,01
15 x 19	BK050015019	5,3	6,3	22	3	100	79	0,01
16 x 20	BK050016020	5,3	6,3	25	3	100	81	0,01
17 x 21	BK050017021	5,3	6,3	28	3	100	80	0,01
18 x 22	BK050018022	5,3	6,3	32	4	100	82	0,01
19 x 24	BK050019024	5,3	6,3	35	4	100	80	0,01
20 x 25	BK050020025	5,3	6,3	39	4	100	79	0,01
22 x 26	BK050022026	5,3	6,3	47	4	100	86	0,01
24 x 28	BK050024028	5,3	6,3	57	5	100	86	0,01
25 x 30	BK050025030	5,3	6,3	61	5	100	84	0,01
28 x 32	BK050028032	5,3	6,3	76	5	100	88	0,01
30 x 35	BK050030035	5,3	6,3	88	6	100	86	0,01
32 x 36	BK050032036	5,3	6,3	100	6	100	88	0,02
35 x 40	BK050035040	6,0	7,0	136	8	100	88	0,02
36 x 42	BK050036042	6,0	7,0	144	8	100	86	0,02
38 x 44	BK050038044	6,0	7,0	160	8	100	87	0,02
40 x 45	BK050040045	6,6	8,0	195	10	100	89	0,03
42 x 48	BK050042048	6,6	8,0	216	10	100	87	0,04
45 x 52	BK050045052	8,6	10,0	321	14	100	87	0,04
48 x 55	BK050048055	8,6	10,0	367	15	100	88	0,05
50 x 57	BK050050057	8,6	10,0	397	16	100	88	0,05
55 x 62	BK050055062	8,6	10,0	480	17	100	88	0,06
56 x 64	BK050056064	10,4	12,0	603	22	100	88	0,07
60 x 68	BK050060068	10,4	12,0	692	23	100	88	0,07
63 x 71	BK050063071	10,4	12,0	764	24	100	89	0,08
65 x 73	BK050065073	10,4	12,0	813	25	100	89	0,08
70 x 79	BK050070079	12,2	14,0	1110	32	100	89	0,11
71 x 80	BK050071080	12,2	14,0	1140	32	100	89	0,12
75 x 84	BK050075084	12,2	14,0	1260	34	100	89	0,12
80 x 91	BK050080091	15,0	17,0	1770	44	100	88	0,20
90 x 101	BK050090101	15,0	17,0	2240	50	100	89	0,22
100 x 114	BK050100114	18,7	21,0	3450	70	100	88	0,38

Selbstzentrierend

Für sehr hohe Drehmomente geeignet
 Toleranzen: Welle h8 – Nabe H8
 Oberflächenrauigkeit: R_a max 16 μ m
 Rundlauffehler: 0,02 mm \div 0,04 mm
 Kurze Einbauzeit

Geringfügige axiale Verschiebung bei der Montage möglich.

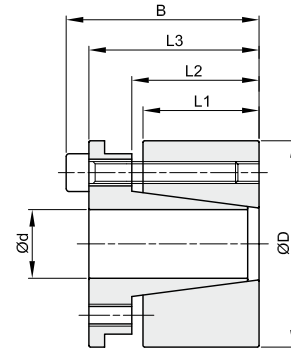
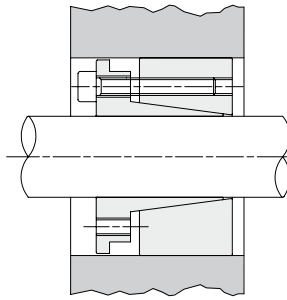


d x D mm	Artikelnr.	L1 mm	L2 mm	B mm	Übertragbares Drehmoment		Flächenpressung zw. Spannsatz und		Spannschrauben			kg
					Mt Nm	F ax. KN	Welle pw N/mm ²	Nabe pn N/mm ²	DIN 912 12,9 Nr.	Anzugs- moment Ms Nm Typ		
5 x 16	BK061005016	10,5	11	13,5	6	2,0	150	55	3	M2,5x10	1,2	0,01
6 x 16	BK061006016	10,5	11	13,5	6	2,0	150	55	3	M2,5x10	1,2	0,01
6,35 x 16	BK061007016	10,5	11	13,5	6	2,0	140	55	3	M2,5x10	1,2	0,01
8 x 18	BK061008018	10,5	11	13,5	10	2,5	110	50	3	M2,5x10	1,2	0,02
9 x 20	BK061009020	12,5	13	15,5	15	3,0	120	55	4	M2,5x12	1,2	0,02
10 x 20	BK061010020	12,5	13	15,5	19	3,8	124	62	4	M2,5x12	1,2	0,02
11 x 22	BK061011022	12,5	13	15,5	21	3,8	113	56	4	M2,5x12	1,2	0,02
12 x 22	BK061012022	12,5	13	15,5	23	3,8	104	56	4	M2,5x12	1,2	0,02
14 x 26	BK061014026	16,5	17	20	39	5,5	106	57	4	M3x16	2,1	0,04
15 x 28	BK061015028	16,5	17	20	42	5,5	99	53	4	M3x16	2,1	0,04
16 x 32	BK061016032	16,5	17	21	77	9,6	161	81	4	M4x16	4,9	0,07
17 x 35	BK061017035	20,5	21	25	82	9,6	119	58	4	M4x20	4,9	0,09
18 x 35	BK061018035	20,5	21	25	87	9,6	113	58	4	M4x20	4,9	0,09
19 x 35	BK061019035	20,5	21	25	91	9,6	107	58	4	M4x20	4,9	0,08
20 x 38	BK061020038	20,5	21	26	157	15,7	166	87	4	M5x20	10	0,10
22 x 40	BK061022040	20,5	21	26	173	15,7	151	83	4	M5x20	10	0,11
24 x 47	BK061024047	25	26	32	268	22,3	171	87	4	M6x24	17	0,20
25 x 47	BK061025047	25	26	32	279	22,3	164	87	4	M6x24	17	0,19
28 x 50	BK061028050	25	26	32	468	33,5	220	123	6	M6x24	17	0,22
30 x 55	BK061030055	25	26	32	502	33,5	206	112	6	M6x24	17	0,27
32 x 55	BK061032055	25	26	32	535	33,5	193	112	6	M6x24	17	0,25
35 x 60	BK061035060	30	31	37	781	44,6	188	110	8	M6x28	17	0,36
38 x 65	BK061038065	30	31	37	848	44,6	173	101	8	M6x28	17	0,43
40 x 65	BK061040065	30	31	37	892	44,6	164	101	8	M6x28	17	0,40
42 x 75	BK061042075	35	36	44	1272	60,6	177	99	6	M8x34	41	0,67
45 x 75	BK061045075	35	36	44	1363	60,6	165	99	6	M8x34	41	0,63
48 x 80	BK061048080	35	36	44	1938	80,8	207	124	8	M8x34	41	0,74
50 x 80	BK061050080	35	36	44	2019	80,8	198	124	8	M8x34	41	0,70

Selbstzentrierend

Für sehr hohe Drehmomente geeignet
 Toleranzen: Welle h8 – Nabe H8
 Oberflächenrauigkeit: R_a max 16 μ m
 Rundlauffehler: 0,02 mm \div 0,04 mm
 Kurze Einbauzeit

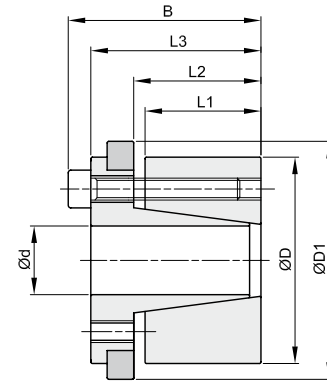
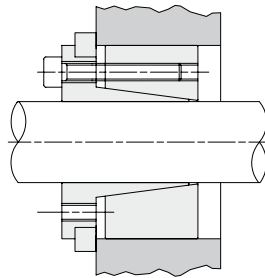
Geringfügige axiale Verschiebung bei der Montage möglich.



d x D mm	Artikelnr.	L1 mm	L2 mm	L3 mm	B mm	Übertragbares		Flächenpressung zw. Spannsatz und		Spannschrauben			kg
						Drehmoment Mt Nm	Axialkraft F ax. KN	Welle pw N/mm ²	Nabe pn N/mm ²	DIN 912 12,9 Nr.	Typ	Anzugsmoment Ms Nm	
19 x 47	BK070019047	26	31	39	45	307	32	193	78	4	M6x25	17	0,39
20 x 47	BK070020047	26	31	39	45	323	32	183	78	4	M6x25	17	0,38
22 x 47	BK070022047	26	31	39	45	355	32	166	78	4	M6x25	17	0,37
24 x 50	BK070024050	26	31	39	45	582	48	229	110	6	M6x25	17	0,43
25 x 50	BK070025050	26	31	39	45	606	48	220	110	6	M6x25	17	0,42
28 x 55	BK070028055	26	31	39	45	679	48	196	100	6	M6x25	17	0,55
30 x 55	BK070030055	26	31	39	45	727	48	183	100	6	M6x25	17	0,56
32 x 60	BK070032060	26	31	39	45	1033	65	229	122	8	M6x25	17	0,60
35 x 60	BK070035060	26	31	39	45	1130	65	209	122	8	M6x25	17	0,50
38 x 65	BK070038065	26	31	39	45	1227	65	193	113	8	M6x25	17	0,60
40 x 65	BK070040065	26	31	39	45	1292	65	183	113	8	M6x25	17	0,60
42 x 75	BK070042075	30	36	47	55	1835	87	204	115	6	M8x30	41	1,00
45 x 75	BK070045075	30	36	47	55	1966	87	191	115	6	M8x30	41	1,00
48 x 80	BK070048080	30	36	47	55	2097	87	179	107	6	M8x30	41	1,10
50 x 80	BK070050080	30	36	47	55	2184	87	172	107	6	M8x30	41	1,00
55 x 85	BK070055085	30	36	47	55	3202	116	208	135	8	M8x30	41	1,10
60 x 90	BK070060090	30	36	47	55	3493	116	191	127	8	M8x30	41	1,20
65 x 95	BK070065095	30	36	47	55	3784	116	176	120	8	M8x30	41	1,30
70 x 110	BK070070110	40	46	57	67	6607	189	199	127	8	M10x35	83	2,20
75 x 115	BK070075115	40	46	62	72	7079	189	186	121	8	M10x35	83	2,50
80 x 120	BK070080120	40	46	62	72	7551	189	174	116	8	M10x35	83	2,60
85 x 125	BK070085125	40	46	62	72	10029	236	205	139	10	M10x35	83	2,80
90 x 130	BK070090130	40	46	62	72	10619	236	193	134	10	M10x35	83	2,70
95 x 135	BK070095135	40	46	62	72	11209	236	183	129	10	M10x35	83	2,90
100 x 145	BK070100145	46	52	77	89	13738	275	176	121	8	M12x45	145	3,90
110 x 155	BK070110155	46	52	77	89	15111	275	160	114	8	M12x45	145	4,20
120 x 165	BK070120165	46	52	77	89	20606	343	183	133	10	M12x45	145	4,80
130 x 180	BK070130180	46	52	77	89	26788	412	203	147	12	M12x45	145	5,00
140 x 190	BK070140190	51	59	84	98	26142	373	154	114	8	M14x45	230	6,50
150 x 200	BK070150200	51	59	84	98	35016	467	180	135	10	M14x45	230	7,00
160 x 210	BK070160210	51	59	84	98	37351	467	169	129	10	M14x45	230	7,00
170 x 225	BK070170225	51	59	84	98	47617	560	191	144	12	M14x45	230	8,77
180 x 235	BK070180235	51	59	84	98	50418	560	180	138	12	M14x45	230	9,00

Selbstzentrierend

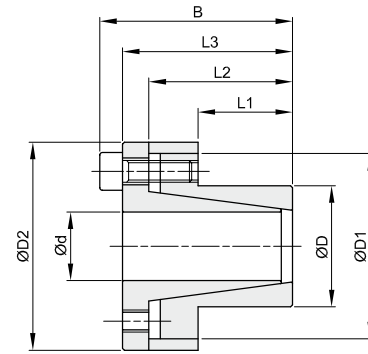
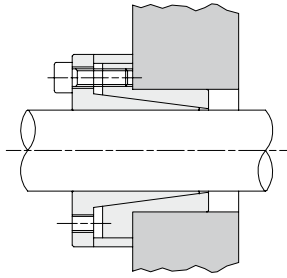
Für sehr hohe Drehmomente geeignet
 Toleranzen: Welle h8 – Nabe H8
 Oberflächenrauigkeit: R_a max 16 μ m
 Rundlauffehler: 0,02 mm \div 0,04 mm
 Kurze Einbauzeit



d x D mm	Artikelnr.	L1 mm	L2 mm	L3 mm	B mm	D1 mm	Über- tragbares	Axial- kraft	Flächenpressung zw. Spannsatz und		Spannschrauben			kg
							Dreh- moment		Welle	Nabe	DIN 912 12,9	Anzugs- moment		
							Mt Nm	F ax. KN	pw N/mm ²	pn N/mm ²	Nr.	Typ	Ms Nm	
19 x 47	BK071019047	26	31	39	45	53	202	21	127	51	4	M6x20	17	0,45
20 x 47	BK071020047	26	31	39	45	53	213	21	121	51	4	M6x20	17	0,46
22 x 47	BK071022047	26	31	39	45	53	234	21	110	51	4	M6x20	17	0,50
24 x 50	BK071024050	26	31	39	45	56	384	32	151	73	6	M6x20	17	0,50
25 x 50	BK071025050	26	31	39	45	56	400	32	145	73	6	M6x20	17	0,50
28 x 55	BK071028055	26	31	39	45	61	448	32	129	66	6	M6x20	17	0,60
30 x 55	BK071030055	26	31	39	45	61	480	32	121	66	6	M6x20	17	0,60
32 x 60	BK071032060	26	31	39	45	66	683	43	151	81	8	M6x20	17	0,70
35 x 60	BK071035060	26	31	39	45	66	747	43	138	81	8	M6x20	17	0,60
38 x 65	BK071038065	26	31	39	45	71	811	43	127	74	8	M6x20	17	0,80
40 x 65	BK071040065	26	31	39	45	71	853	43	121	74	8	M6x20	17	0,60
42 x 75	BK071042075	30	36	47	55	81	1216	58	135	76	6	M8x30	41	1,20
45 x 75	BK071045075	30	36	47	55	81	1302	58	126	76	6	M8x30	41	1,10
48 x 80	BK071048080	30	36	47	55	86	1389	58	119	71	6	M8x30	41	1,30
50 x 80	BK071050080	30	36	47	55	86	1447	58	114	71	6	M8x30	41	1,10
55 x 85	BK071055085	30	36	47	55	91	2124	77	138	89	8	M8x30	41	1,20
60 x 90	BK071060090	30	36	47	55	96	2317	77	127	84	8	M8x30	41	1,15
65 x 95	BK071065095	30	36	47	55	101	2510	77	117	80	8	M8x30	41	1,40
70 x 110	BK071070110	40	46	57	67	116	4381	125	132	84	8	M10x35	83	2,50
75 x 115	BK071075115	40	46	62	72	121	4694	125	123	80	8	M10x35	83	2,60
80 x 120	BK071080120	40	46	62	72	126	5007	125	115	77	8	M10x35	83	2,80
85 x 125	BK071085125	40	46	62	72	131	6651	156	136	92	10	M10x35	83	2,80
90 x 130	BK071090130	40	46	62	72	136	7042	156	128	89	10	M10x35	83	3,00
95 x 135	BK071095135	40	46	62	72	141	7433	156	121	85	10	M10x35	83	3,00
100 x 145	BK071100145	46	52	77	89	151	9104	182	117	81	8	M12x45	145	5,50
110 x 155	BK071110155	46	52	77	89	161	10015	182	106	75	8	M12x45	145	4,80
120 x 165	BK071120165	46	52	77	89	171	13653	228	122	88	10	M12x45	145	5,50
130 x 180	BK071130180	46	52	77	89	186	17747	273	135	97	12	M12x45	145	6,00
140 x 190	BK071140190	51	59	84	98	196	17328	248	102	75	8	M14x45	230	7,50
150 x 200	BK071150200	51	59	84	98	206	23207	309	119	89	10	M14x45	230	7,70
160 x 210	BK071160210	51	59	84	98	216	24754	309	112	85	10	M14x45	230	8,00
170 x 225	BK071170225	51	59	84	98	231	31561	371	126	95	12	M14x45	230	9,80
180 x 235	BK071180235	51	59	84	98	241	33417	371	119	91	12	M14x45	230	9,80

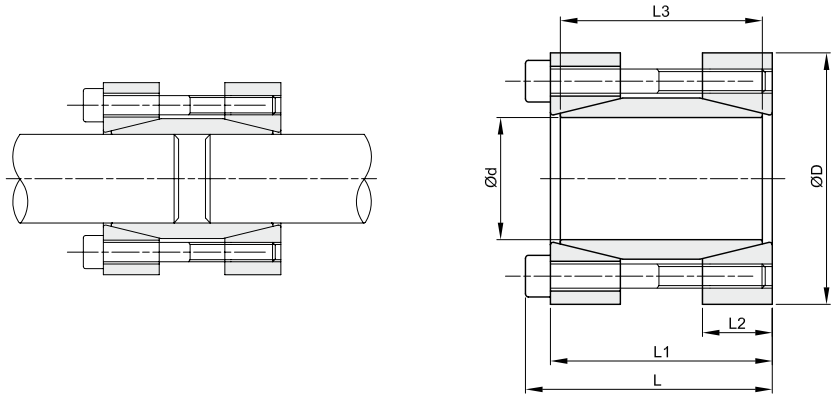
Selbstzentrierend

Für sehr hohe Drehmomente geeignet
 Toleranzen: Welle h8 – Nabe H8
 Oberflächenrauigkeit: R_a max 16 μ m
 Rundlauffehler: 0,02 mm \div 0,04 mm
 Kurze Einbauzeit
 Radialer Versatz ist gering
 Flächenpressung enthalten



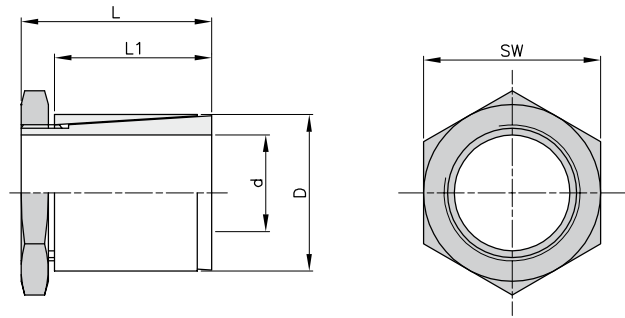
d x D mm	Artikelnr.	L1 mm	L2 mm	L3 mm	B mm	D1 mm	D2 mm	Übertragbares		Flächenpressung zw. Spannsatz und		Spannschrauben			kg
								Drehmoment Mt Nm	Axialkraft F ax. KN	Welle pw N/mm ²	Nabe pn N/mm ²	DIN 912 12,9 Nr.	Typ	Anzugs- moment Ms Nm	
6 x 14	BK080006014	10	18,5	22,5	25,5	22	25	12	5	190	80	3	M3x10	2,2	0,05
8 x 15	BK080008015	12	21	24	28	28	32	39	10	299	159	4	M4x10	5,2	0,08
9 x 16	BK080009016	14	23	27	31	28	32	44	10	227	128	4	M4x12	5,2	0,08
10 x 16	BK080010016	14	23	27	31	28	32	49	10	205	128	4	M4x12	5,2	0,08
11 x 18	BK080011018	14	23	27	31	30	34	53	10	186	114	4	M4x12	5,2	0,09
12 x 18	BK080012018	14	23	27	31	30	34	58	10	171	114	4	M4x12	5,2	0,09
14 x 23	BK080014023	14	23	27	31	35	39	68	10	146	89	4	M4x12	5,2	0,20
15 x 24	BK080015024	16	29	36	42	40	45	120	16	196	123	4	M6x18	17	0,21
16 x 24	BK080016024	16	29	36	42	40	45	128	16	184	123	4	M6x18	17	0,23
17 x 26	BK080017026	18	31	38	44	42	47	180	21	200	140	4	M6x18	17	0,25
18 x 26	BK080018026	18	31	38	44	42	47	191	21	194	134	4	M6x18	17	0,27
19 x 27	BK080019027	18	31	38	44	43	48	202	21	183	129	4	M6x18	17	0,29
20 x 28	BK080020028	18	31	38	44	44	49	213	21	174	124	4	M6x18	17	0,30
22 x 32	BK080022032	25	38	45	51	48	54	234	21	114	78	4	M6x18	17	0,38
24 x 34	BK080024034	25	38	45	51	50	56	255	21	105	74	4	M6x18	17	0,41
25 x 34	BK080025034	25	38	45	51	50	56	266	21	100	74	4	M6x18	17	0,35
28 x 39	BK080028039	25	38	45	51	55	61	373	27	112	81	5	M6x18	17	0,47
30 x 41	BK080030041	25	38	45	51	57	63	480	32	126	92	6	M6x18	17	0,48
32 x 43	BK080032043	30	43	50	56	59	65	511	32	98	73	6	M6x18	17	0,51
35 x 47	BK080035047	30	43	50	56	63	69	747	43	120	89	8	M6x18	17	0,60
38 x 50	BK080038050	30	43	50	56	66	72	811	43	110	84	8	M6x18	17	0,67
40 x 53	BK080040053	32	45	52	58	69	75	959	48	110	83	9	M6x18	17	0,73
42 x 55	BK080042055	32	45	52	58	71	77	1007	48	105	80	9	M6x18	17	0,78
45 x 59	BK080045059	40	56	64	72	79	85	1781	79	130	99	8	M8x22	42	1,23
48 x 62	BK080048062	40	56	64	72	82	88	1900	79	122	94	8	M8x22	42	1,24
50 x 65	BK080050065	50	66	74	82	85	92	2473	99	117	90	10	M8x22	42	1,40
55 x 71	BK080055071	50	66	74	82	91	98	2721	99	106	82	10	M8x22	42	1,70
60 x 77	BK080060077	50	66	74	82	97	104	2968	99	97	76	10	M8x22	42	1,76
65 x 84	BK080065084	50	66	74	82	104	111	3215	99	90	69	10	M8x22	42	2,21
70 x 90	BK080070090	60	80	91	101	115	122	4430	127	89	69	8	M10x25	84	3,05
75 x 95	BK080075095	60	80	91	101	119	126	5338	142	93	74	9	M10x25	84	3,32
80 x 100	BK080080100	65	85	96	106	124	131	7595	190	108	86	12	M10x25	84	3,50
85 x 106	BK080085106	65	85	96	106	130	137	8069	190	101	81	12	M10x25	84	3,60
90 x 112	BK080090112	65	85	96	106	136	143	9968	222	112	90	14	M10x25	84	3,90
95 x 120	BK080095120	65	85	96	106	144	153	10522	222	106	84	14	M10x25	84	4,40
100 x 125	BK080100125	65	89	102	114	153	162	13651	273	124	99	12	M12x30	145	4,60
110 x 140	BK080110140	70	94	107	119	168	177	15016	273	105	82	12	M12x30	145	8,70
120 x 155	BK080120155	90	114	127	139	185	195	21844	364	99	77	16	M12x30	145	10,70
130 x 165	BK080130165	90	114	127	139	195	205	23664	364	92	72	16	M12x30	145	11,30
140 x 175	BK080140175	90	114	127	139	205	215	25485	364	85	68	16	M12x30	145	11,90
150 x 185	BK080150185	90	114	127	139	215	225	27305	364	80	64	16	M12x30	145	12,50

Für sehr hohe Drehmomente geeignet
 Toleranzen: Welle h8
 Oberflächenrauigkeit: R_t max 16 μ m
 Schnelle Montage und Demontage
 Geeignet für starre Verbindung zwischen
 zwei fluchtenden Wellen.



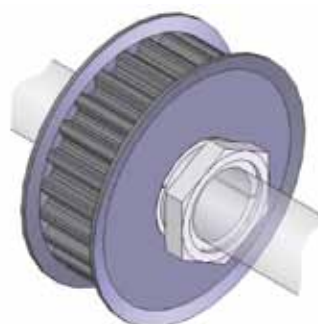
d x D mm	Artikelnr.	L mm	L1 mm	L2 mm	L3 mm	Über- tragbares	Axial- kraft	Flächen- pressung zw.	Spannschrauben			kg
						Dreh- moment		Welle	DIN 912 12,9	Anzugs- moment		
						Mt Nm	F ax. KN	pw N/mm ²	Nr.	Typ	Ms Nm	
17 x 50	BK095017050	56	50	16	44	179	21	166	4	M6x45	17	0,51
18 x 50	BK095018050	56	50	16	44	190	21	157	4	M6x45	17	0,52
19 x 50	BK095019050	56	50	16	44	200	21	149	4	M6x45	17	0,50
20 x 50	BK095020050	56	50	16	44	211	21	141	4	M6x45	17	0,50
24 x 55	BK095024055	66	60	18,5	54	378	32	144	6	M6x55	17	0,71
25 x 55	BK095025055	66	60	18,5	54	394	32	138	6	M6x55	17	0,69
28 x 60	BK095028060	66	60	18,5	54	442	32	123	6	M6x55	17	0,81
30 x 60	BK095030060	66	60	18,5	54	473	32	115	6	M6x55	17	0,78
32 x 63	BK095032063	66	60	18,5	54	505	32	108	6	M6x55	17	0,85
35 x 75	BK095035075	83	75	22	67	682	39	98	4	M8x70	42	1,48
38 x 75	BK095038075	83	75	22	67	741	39	90	4	M8x70	42	1,45
40 x 75	BK095040075	83	75	22	67	780	39	86	4	M8x70	42	1,40
42 x 78	BK095042078	83	75	22	67	819	39	82	4	M8x70	42	1,50
45 x 85	BK095045085	93	85	24,5	76	1317	59	101	6	M8x80	42	2,03
48 x 90	BK095048090	93	85	24,5	76	1405	59	95	6	M8x80	42	2,24
50 x 90	BK095050090	93	85	24,5	76	1463	59	91	6	M8x80	42	2,18
55 x 94	BK095055094	93	85	24,5	76	2147	78	110	8	M8x80	42	2,29
60 x 100	BK095060100	93	85	24,5	76	2343	78	101	8	M8x80	42	2,52
65 x 105	BK095065105	93	85	24,5	76	2538	78	93	8	M8x80	42	2,69
70 x 115	BK095070115	110	100	29	90	4321	123	116	8	M10x95	83	3,94

- die Wellentoleranz sollte innerhalb der Passungstoleranz h7 liegen
- die Bohrungstoleranz sollte innerhalb der Passungstoleranz H7 liegen
- geeignet um ein Antriebsrad auf einer Welle zu befestigen
- keine Bearbeitung der Welle nötig
- geringer Einbauraum
- einfache Montage, wartungsfrei
- geeignet für geringe Drehmomente
- spielfrei



Werkstoff: Rostfreier Stahl 1.4305

d x D mm	Artikelnr.	L mm	L1 mm	SW mm	Drehmoment max Mt Nm	Anzugsmoment		kg
						Schraube Typ	Anzugs- moment Ms Nm	
4 x 8	BKSS010004008	15	12,5	8	3	M6x0,5	4	0,01
5 x 10	BKSS010005010	15	12,5	10	4	M8x0,5	5	0,01
6 x 10	BKSS010006010	15	12,5	10	7	M8x0,5	8	0,01
6,35 x 10	BKSS010635010	15	12,5	10	7	M8x0,5	8	0,01
7 x 12	BKSS010007012	15	12,0	12	8	M10x0,75	9	0,01
8 x 14	BKSS010008014	22	19,0	16	14	M12x1	15	0,02
9 x 14	BKSS010009014	22	19,0	16	14	M12x1	15	0,02
9,53 x 14	BKSS010953014	22	19,0	16	14	M12x1	15	0,02
10 x 17	BKSS010010017	22	18,5	18	18	M15x1	19	0,03
11 x 17	BKSS010011017	22	18,5	18	18	M15x1	19	0,03
12 x 17	BKSS010012017	22	18,5	18	18	M15x1	19	0,03
14 x 20	BKSS010014020	28	23,0	20	24	M17x1	25	0,04
15 x 20	BKSS010015020	28	23,0	20	24	M17x1	25	0,04
15,88 x 23	BKSS010158023	28	23,0	26	26	M20x1	27	0,05
16 x 23	BKSS010016023	28	23,0	26	26	M20x1	27	0,05
17 x 23	BKSS010017025	28	23,0	26	26	M20x1	27	0,05
19 x 25	BKSS010019025	28	23,0	27	29	M22x1	30	0,05
20 x 28	BKSS010020028	28	23,0	30	31	M25x1	32	0,07

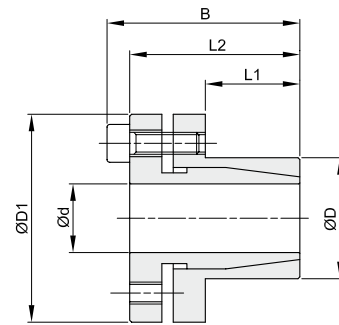
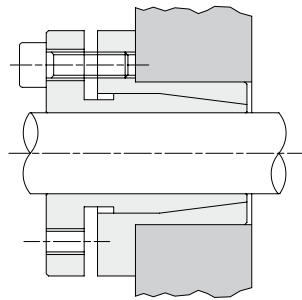


Technische Daten

TKN	Drehmoment
TA	Anziehmoment
M	Masse

Selbstzentrierend

Niedrige Drehmomente
 Toleranzen empf.: Welle h7 – Nabe H8
 Oberflächenrauigkeit: $R_a = 3,0 \mu\text{m}$
 Rundlauffehler: $0,02 \text{ mm} \div 0,04 \text{ mm}$
 Schnelle Montage und Demontage



Werkstoff: Rostfreier Stahl 1.4305

d x D mm	Artikelnr.	L1 mm	L2 mm	B mm	ØD1 mm	Über- tragbares Dreh- moment	Axial- kraft	Spannschrauben		kg	
						Mt Nm	F ax. KN	DIN 912 S.S.	Anzugs- moment Ms Nm		
								Nr.	Typ		
6 x 14	BKSS030006014	10	19,0	22,0	25	5	1,7	3	M3	1,2	0,03
8 x 15	BKSS030008015	12	21,5	25,5	27	17	4,4	3	M4	2,7	0,04
10 x 16	BKSS030010016	14	24,0	28,0	28	23	4,4	3	M4	2,7	0,05
12 x 18	BKSS030012018	14	25,5	29,5	30	27	4,4	3	M4	2,7	0,06
14 x 22	BKSS030014022	15	27,5	31,5	35	48	6,5	4	M4	2,7	0,08

Nicht selbstzentrierend

Mittlere Drehmomente

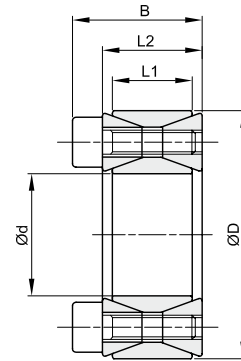
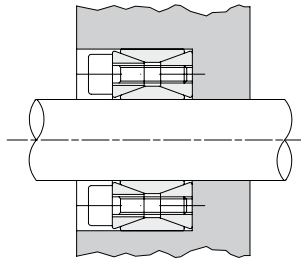
Toleranzen empf.: Welle h7 – Nabe H8

Toleranzen max.: Welle h11 – Nabe H11

Oberflächenrauigkeit max.: $R_t = 3,2 \mu\text{m}$

Kurze Einbauzeit

Um eine gute Rundlaufgenauigkeit zu erreichen, ist es notwendig Welle und Nabe genau auszurichten.

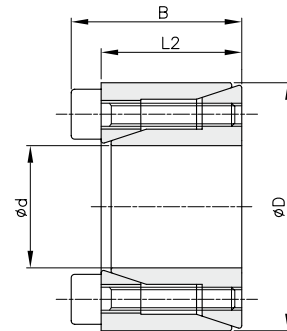
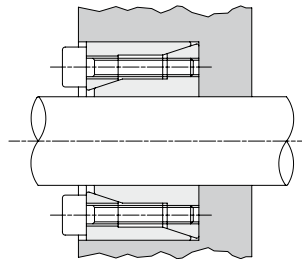


Werkstoff: Rostfreier Stahl 1.4305

d x D mm	Artikelnr.	L1 mm	L2 mm	B mm	Übertragbares Drehmoment		Flächenpressung zw. Spannsatz und		Spannschrauben			kg
					Mt Nm	F ax. KN	Welle pw N/mm ²	Nabe pn N/mm ²	DIN 912 S.S. Nr.	Typ	Anzugs- moment Ms Nm	
20 x 47	BKSS040020047	17	20	26	110	11,0	133	57	8	M6x18	8	0,23
22 x 47	BKSS040022047	17	20	26	120	11,0	121	57	8	M6x18	8	0,23
24 x 50	BKSS040024050	17	20	26	150	12,0	125	60	9	M6x18	8	0,26
25 x 50	BKSS040025050	17	20	26	155	12,0	120	60	9	M6x18	8	0,25
28 x 55	BKSS040028055	17	20	26	170	12,0	107	55	9	M6x18	8	0,30
30 x 55	BKSS040030055	17	20	26	185	12,0	100	55	9	M6x18	8	0,29
32 x 60	BKSS040032060	17	20	26	265	16,0	125	66	12	M6x18	8	0,34
35 x 60	BKSS040035060	17	20	26	290	16,0	114	67	12	M6x18	8	0,32
38 x 65	BKSS040038065	17	20	26	390	20,0	131	77	15	M6x18	8	0,36
40 x 65	BKSS040040065	17	20	26	410	20,0	125	77	15	M6x18	8	0,34
42 x 75	BKSS040042075	20	24	32	595	20,0	138	78	12	M8x22	18	0,60
45 x 75	BKSS040045075	20	24	32	635	28,0	129	78	12	M8x22	18	0,57
48 x 80	BKSS040048080	20	24	32	680	28,0	121	73	12	M8x22	18	0,60
50 x 80	BKSS040050080	20	24	32	700	28,0	116	73	12	M8x22	18	0,60

Selbstzentrierend

Niedrige Drehmomente
 Toleranzen empf.: Welle h7 – Nabe H8
 Oberflächenrauigkeit: $R_a = 3,2 \mu\text{m}$
 Kurze Einbauzeit

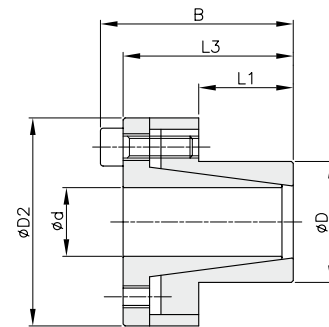
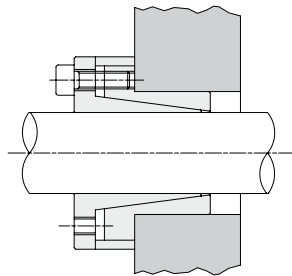


Werkstoff: Rostfreier Stahl 1.4305

d x D mm	Artikelnr.	L2 mm	B mm	Übertragbares Drehmoment		Flächenpressung zw. Spannsatz und		Spannschrauben			kg
				Mt Nm	F ax. KN	Welle pw N/mm ²	Nabe pn N/mm ²	DIN 912 S.S. Nr.	Typ	Anzugs- moment Ms Nm	
6 x 16	BKSS061006016	11	13,5	3	0,9	49	19	3	M2,5x10	0,5	0,01
7 x 17	BKSS061007017	11	13,5	3	0,9	42	17	3	M2,5x10	0,5	0,01
8 x 18	BKSS061008018	11	13,5	4	0,9	37	17	3	M2,5x10	0,5	0,02
9 x 20	BKSS061009020	13	15,5	6	1,2	37	17	4	M2,5x12	0,5	0,02
10 x 20	BKSS061010020	13	15,5	6	1,2	33	17	4	M2,5x12	0,5	0,02
12 x 22	BKSS061012022	13	15,5	7	1,2	26	15	4	M2,5x12	0,5	0,02
14 x 26	BKSS061014026	17	20,0	13	1,9	28	15	4	M3x16	0,9	0,04
15 x 28	BKSS061015028	17	20,0	14	1,9	26	14	4	M3x16	0,9	0,04
16 x 32	BKSS061016032	17	21,0	28	3,5	45	23	4	M4x16	2,2	0,07
17 x 35	BKSS061017035	21	25,0	30	3,5	34	17	4	M4x20	2,2	0,09
18 x 35	BKSS061018035	21	25,0	32	3,5	32	17	4	M4x20	2,2	0,09
19 x 35	BKSS061019035	21	25,0	34	3,5	31	17	4	M4x20	2,2	0,08
20 x 38	BKSS061020038	21	26,0	55	5,5	45	24	4	M5x20	4,2	0,10
22 x 40	BKSS061022040	21	26,0	61	5,5	41	23	4	M5x20	4,2	0,11
24 x 47	BKSS061024047	26	32,0	96	8,0	44	23	4	M6x24	7,3	0,20
25 x 47	BKSS061025047	26	32,0	100	8,0	43	23	4	M6x24	7,3	0,19
28 x 50	BKSS061028050	26	32,0	210	15,0	57	32	6	M6x24	7,3	0,22
30 x 55	BKSS061030055	26	32,0	220	15,0	54	29	6	M6x24	7,3	0,27
32 x 55	BKSS061032055	26	32,0	240	15,0	50	29	6	M6x24	7,3	0,25
35 x 60	BKSS061035060	29	35,0	350	20,0	55	32	6	M6x28	7,3	0,36
38 x 65	BKSS061038065	29	35,0	380	20,0	51	29	6	M6x28	7,3	0,43
40 x 65	BKSS061040065	29	35,0	400	20,0	48	29	6	M6x28	7,3	0,40

Selbstzentrierend

Niedrige bis mittlere Drehmomente
 Toleranzen empf.: Welle h7 – Nabe H8
 Oberflächenrauigkeit max.: $R_a = 3,2 \mu\text{m}$
 Kurze Einbauzeit

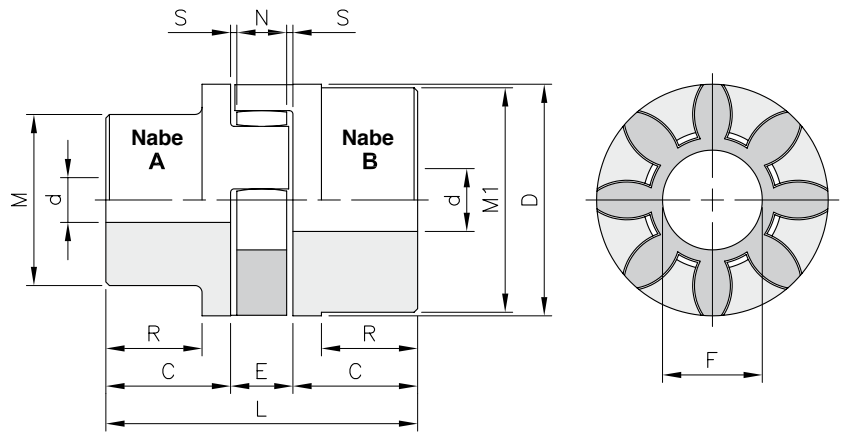


Werkstoff: Rostfreier Stahl 1.4305

d x D mm	Artikelnr.	L1 mm	L3 mm	B mm	D2 mm	Übertragbares Drehmoment		Flächenpressung zw. Spannsatz und		Spannschrauben			kg
						Mt Nm	F ax. KN	Welle pw N/mm ²	Nabe pn N/mm ²	DIN 912 S.S. Nr.	Typ	Anzugs- moment Ms Nm	
10 x 16	BKSS080010016	14	27	31	29	22	4,0	82	51	4	M4x12	2	0,15
12 x 18	BKSS080012018	14	28	32	32	26	4,0	69	46	4	M4x12	2	0,18
14 x 23	BKSS080014023	14	28	32	38	30	4,0	59	36	4	M4x12	2	0,20
15 x 24	BKSS080015024	16	37	43	44	73	10,0	107	67	4	M6x18	8	0,31
16 x 24	BKSS080016024	16	37	43	44	78	10,0	101	67	4	M6x18	8	0,30
18 x 26	BKSS080018026	18	39	45	47	87	10,0	79	55	4	M6x18	8	0,32
19 x 27	BKSS080019027	18	39	45	49	92	10,0	75	53	4	M6x18	8	0,35
20 x 28	BKSS080020028	18	39	45	50	97	10,0	71	51	4	M6x18	8	0,36
22 x 32	BKSS080022032	25	46	52	54	105	10,0	47	32	4	M6x18	8	0,45
24 x 34	BKSS080024034	25	46	52	56	175	15,0	64	45	6	M6x18	8	0,48
25 x 34	BKSS080025034	25	46	52	56	180	15,0	62	45	6	M6x18	8	0,50
28 x 39	BKSS080028039	25	46	52	61	200	15,0	55	40	6	M6x18	8	0,52
30 x 41	BKSS080030041	25	46	52	62	220	15,0	51	38	6	M6x18	8	0,52
32 x 43	BKSS080032043	25	46	52	65	310	19,0	64	48	8	M6x18	8	0,58
35 x 47	BKSS080035047	32	53	59	66	340	19,0	46	34	8	M6x18	8	0,69
38 x 50	BKSS080038050	32	53	59	72	370	19,0	42	32	8	M6x18	8	0,73
40 x 53	BKSS080040053	32	53	59	75	390	19,0	40	30	8	M6x18	8	0,80
42 x 55	BKSS080042055	32	53	59	78	410	19,0	39	29	8	M6x18	8	1,05
45 x 59	BKSS080045059	45	70	78	86	820	36,0	48	36	8	M8x22	18	1,40
48 x 62	BKSS080048062	45	70	78	87	880	36,0	45	35	8	M8x22	18	1,50
50 x 65	BKSS080050065	45	70	78	92	910	36,0	43	33	8	M8x22	18	1,60

**DREHELASTISCHE / FLEXIBLE KUPPLUNGEN,
ZAHNKUPPLUNGEN, KETTENKUPPLUNGEN,
SCHALENKUPPLUNGEN**





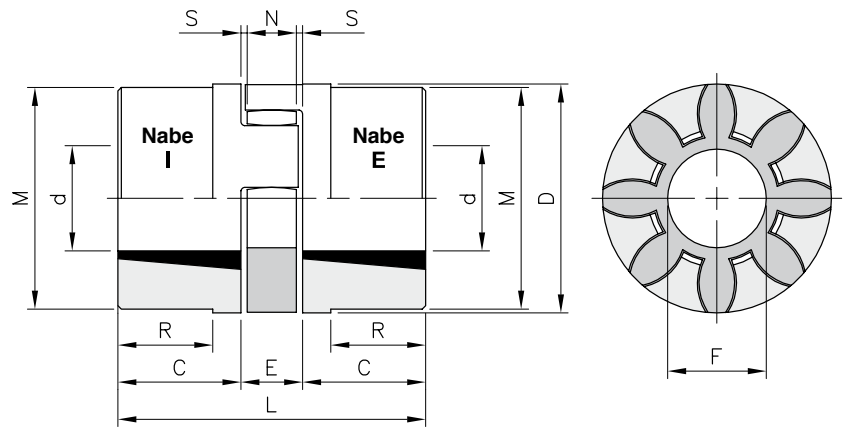
Werkstoff: Guss GG25 / *Werkstoff Stahl

Beschreibung	Artikelnr.		Vorbereitung		Bohrung max. (d)		ABMESSUNGEN									
	Nabe A	Nabe B	Nabe A	Nabe B	Nabe A	Nabe B	C	D	E ⁽¹⁾	F	M	M1	N	R	S	L
			mm	mm	mm	mm	mm	mm	mm	mm	mm	mm	mm	mm	mm	mm
GEB 19-24*	GEB1A019	GEB1B019	–	–	19	24	25	40	16	18	30	40	12	19,0	2,0	66
GEB 24-32	GEB1A024	GEB1B024	–	–	24	32	30	55	18	27	40	55	14	24,0	2,0	78
GEB 28-38	GEB1A028	GEB1B028	–	–	28	38	35	65	20	30	48	65	15	27,5	2,5	90
GEB 38-45	GEB1A038	GEB1B038	–	–	38	45	45	80	24	38	66	78	18	36,5	3,0	114
GEB 42-55	GEB1A042	GEB1B042	–	–	42	55	50	95	26	46	75	94	20	40,0	3,0	126
GEB 48-60	GEB1A048	GEB1B048	–	–	48	60	56	105	28	51	85	104	21	45,0	3,5	140
GEB 55-70	GEB1A055	GEB1B055	–	–	55	70	65	120	30	60	98	118	22	52,0	4,0	160
GEB 65-75	GEB1A065	GEB1B065	–	–	65	75	75	135	35	68	115	134	26	61,0	4,5	185
GEB 75-90	GEB1A075	GEB1B075	–	–	75	90	85	160	40	80	135	158	30	69,0	5,0	210
GEB 90-100	GEB1A090	GEB1B090	38	38	90	100	100	200	45	100	160	180	34	81,0	5,5	245

(1) Einbaumaße



DREHELASTISCHE KUPPLUNGEN FÜR TAPERBUCHSEN – „GEB TL“



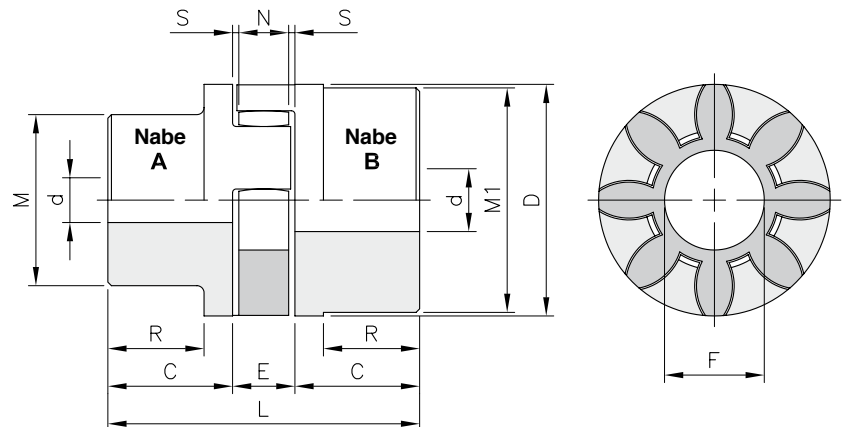
Werkstoff: Guss GG25

Beschreibung	Artikelnr.		Buchse	Bohrung (d)		ABMESSUNGEN								
	Nabe E	Nabe I		min. mm	max mm	C mm	D mm	E ⁽¹⁾ mm	F mm	M mm	N mm	R mm	S mm	L mm
GEB 28-38 TL	GEB2E028	GEB2I028	1108	11	28	23	65	20	30	65	15	-	2,5	66
GEB 38-45 TL	GEB2E038	GEB2I038	1108	11	28	23	80	24	38	78	18	15	3,0	70
GEB 42-55 TL	GEB2E042	GEB2I042	1610	12	42	26	95	26	46	94	20	16	3,0	78
GEB 48-60 TL	GEB2E048	GEB2I048	1615	14	42	39	105	28	51	104	21	28	3,5	106
GEB 55-70 TL	GEB2E055	GEB2I055	2012	15	50	33	120	30	60	118	22	20	4,0	96
GEB 75-90 TL	GEB2E075	GEB2I075	2517	19	65	52	160	40	80	158	30	41	5,0	144

(1) Einbaumaße



DREHELASTISCHE KUPPLUNGEN – „GEB AL“



Werkstoff: Aluminium

Beschreibung	Artikelnr.		Vorbereitung		Bohrung max. (d)		ABMESSUNGEN									
	Nabe A	Nabe B	Nabe A mm	Nabe B mm	Nabe A mm	Nabe B mm	C mm	D mm	E ⁽¹⁾ mm	F mm	M mm	M1 mm	N mm	R mm	S mm	L mm
GEB 19-24 AL	GEB3A019	GEB3B019	-	10	19	24	25	40	16	18	30	40	12	19,0	2,0	66
GEB 24-32 AL	GEB3A024	GEB3B024	8	14	24	32	30	55	18	27	40	55	14	24,0	2,0	78
GEB 28-38 AL	GEB3A028	GEB3B028	10	16	28	38	35	65	20	30	48	65	15	27,5	2,5	90
GEB 38-45 AL	GEB3A038	GEB3B038	12	20	38	45	45	80	24	38	66	78	18	36,5	3,0	114

(1) Einbaumaße

Zahnringe aus Polyurethan (Farbe gelb) – „92 Shore A“

- Torsionswinkel normal 3,2°
- Torsionswinkel max. 5°
- Einsatztemperatur von -40° a +125°

Beschreibung	Artikelnr.	U/min max.	Drehmoment (Nm)		
			TK normal	TK max.	TkW Reversierbetrieb
GEB 19-24	ELG019	14.000	10	20	2,6
GEB 24-32	ELG024	10.600	35	70	9,1
GEB 28-38	ELG028	8.500	95	190	25,0
GEB 38-45	ELG038	7.100	190	380	49,0
GEB 42-55	ELG042	6.000	265	530	69,0
GEB 48-60	ELG048	5.600	310	620	81,0
GEB 55-70	ELG055	4.750	410	820	107,0
GEB 65-75	ELG065	4.250	625	1.250	163,0
GEB 75-90	ELG075	3.550	1.280	2.560	333,0
GEB 90-100	ELG090	2.800	2.400	4.800	624,0



Zahnringe aus Polyurethan (Farbe schwarz) – „94 Shore A“

- Torsionswinkel normal 3,2°
- Torsionswinkel max. 5°
- Einsatztemperatur von -40° a +125°

Beschreibung	Artikelnr.	U/min max.	Drehmoment (Nm)		
			TK normal	TK max.	TkW Reversierbetrieb
GEB 19-24	ELN019	14.000	12	24	3,2
GEB 24-32	ELN024	10.600	43	86	11,4
GEB 28-38	ELN028	8.500	126	233	30,6
GEB 38-45	ELN038	7.100	235	470	61,0
GEB 42-55	ELN042	6.000	326	653	85,0
GEB 48-60	ELN048	5.600	381	763	99,7
GEB 55-70	ELN055	4.750	500	1.003	130,7
GEB 65-75	ELN065	4.250	730	1.460	190,0
GEB 75-90	ELN075	3.550	1.493	2.986	388,3
GEB 90-100	ELN090	2.800	2.800	5.600	728,0



Zahnringe aus Polyurethan (Farbe rot) – „98 Shore A“

- Torsionswinkel normal 3,2°
- Torsionswinkel max. 5°
- Einsatztemperatur von -40° a +125°

Beschreibung	Artikelnr.	U/min max.	Drehmoment (Nm)		
			TK normale	TK max	TkW Reversierbetrieb
GEB 19-24	ELR019	14.000	17	34	4,4
GEB 24-32	ELR024	10.600	60	120	16,0
GEB 28-38	ELR028	8.500	160	320	42,0
GEB 38-45	ELR038	7.100	325	650	85,0
GEB 42-55	ELR042	6.000	450	900	117,0
GEB 48-60	ELR048	5.600	525	1.050	137,0
GEB 55-70	ELR055	4.750	685	1.370	178,0
GEB 65-75	ELR065	4.250	940	1.880	244,0
GEB 75-90	ELR075	3.550	1.920	3.840	499,0
GEB 90-100	ELR090	2.800	3.600	7.200	936,0

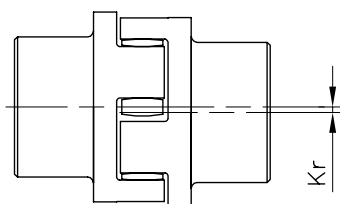




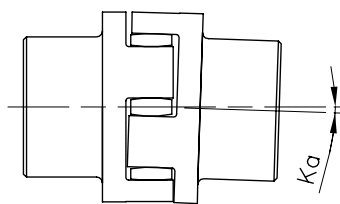
Beschreibung	GEWICHTE KUPPLUNGEN GEB				GEWICHTE KUPPLUNGEN GEB-TL				GEWICHTE KUPPLUNGEN GEB-AL			
	Zahnring kg	Nabe A kg	Nabe B kg	J ⁽¹⁾ kg/cm ²	Zahnring kg	Nabe I kg	Nabe E kg	J ⁽¹⁾ kg/cm ²	Zahnring kg	Nabe A kg	Nabe B kg	J ⁽¹⁾ kg/cm ²
GEB 19-24	0,004	0,18	0,25	0,8	–	–	–	–	0,004	0,07	0,08	0,4
GEB 24-32	0,014	0,36	0,55	3,0	–	–	–	–	0,014	0,13	0,18	1,0
GEB 28-38	0,025	0,60	0,85	7,0	0,025	0,50	0,50	7,0	0,025	0,22	0,30	3,0
GEB 38-45	0,042	1,35	1,65	20,0	0,042	0,88	0,88	26,0	0,042	0,48	0,55	8,0
GEB 42-55	0,066	2,00	2,30	50,0	0,066	1,40	1,40	36,0	–	–	–	–
GEB 48-60	0,088	2,75	3,10	80,0	0,088	2,33	2,33	78,0	–	–	–	–
GEB 55-70	0,116	4,20	4,50	160,0	0,116	2,10	2,10	120,0	–	–	–	–
GEB 65-75	0,172	6,50	6,80	310,0	–	–	–	–	–	–	–	–
GEB 75-90	0,325	10,00	10,80	680,0	0,325	6,80	6,80	630,0	–	–	–	–
GEB 90-100	0,440	14,00	15,80	1.590,0	–	–	–	–	–	–	–	–

(1) Trägheitsmoment bei maximaler Bohrung und Nabe A/B

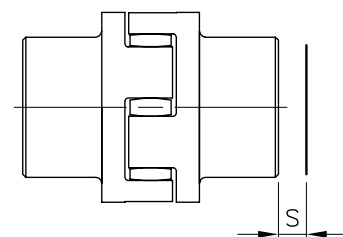
Beschreibung	Maximum für Winkelversatz		Axialverschiebung
	Winkel Ka (°)	Radial Kr (mm)	S (mm)
GEB 19-24	1,2°	0,20	1,2
GEB 24-32	0,9°	0,22	1,4
GEB 28-38	0,9°	0,25	1,5
GEB 38-45	1,0°	0,28	1,8
GEB 42-55	1,0°	0,32	2,0
GEB 48-60	1,1°	0,36	2,1
GEB 55-70	1,1°	0,38	2,2
GEB 65-75	1,2°	0,42	2,6
GEB 75-90	1,2°	0,48	3,0
GEB 90-100	1,2°	0,50	3,4



Radialversatz



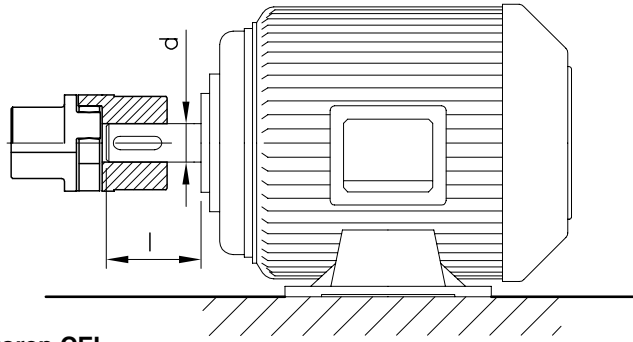
Winkelversatz



Axialverschiebung



AUSLEGUNG DER KUPPLUNG „GEB“ AUF GRUNDLAGE DER MOTOREN

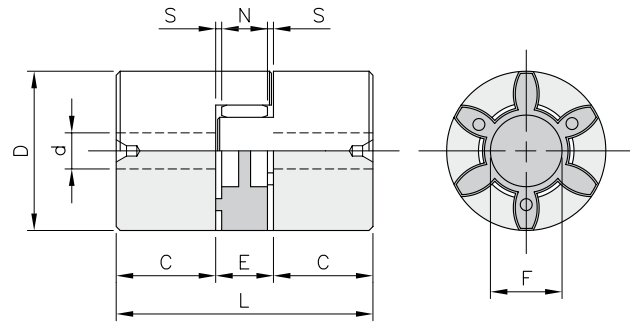


Kupplungen GEB für Standardmotoren CEI

Typ	Motorleistung a 50 Hz 3000 (U/min)				Motorleistung a 50 Hz 1500 (U/min)				Motorleistung a 50 Hz 1000 (U/min)				Motorleistung a 50 Hz 750 (U/min)				d x l [mm]	
	KW [kW]	T [Nm]	Typ	K	KW [kW]	T [Nm]	Typ	K	KW [kW]	T [Nm]	Typ	K	KW [kW]	T [Nm]	Typ	K		
80	0,75 1,1	2,5 3,7	19/24	9,2 6,2	0,55 0,75	3,7 5,1	19/24	6,2 4,5	0,37 0,55	3,9 5,8	19/24	5,8 3,9	0,18 0,25	2,5 3,5	19/24	9,2 6,5	19 x 40	
90 S	1,5	5		4,6	1,1	7,5		3	0,75	8		2,8	0,37	5,3		4,3		
90 L	2,2	7,4		3,1	1,5	10		2,3	1,1	12		6,6	0,55	7,9		2,9		
100 L	3	9,8	24/32	8,1	2,2 3	15 20	24/32	5,3 4	1,5	15	24/32	5,3	0,75 1,1	11 16	24/32	7,2 5	24 x 60	
112 M	4	13		6,1	4	27		2,9	2,2	22		3,6	1,5	21		3,8		
132 S	5,5 7,5	18 25	28/38	12,7 9,2	5,5	36	28/38	6,3	3	30	28/38	7,6	2,2	30	28/38	7,6	38 x 80	
132 M				7,5	49	4,6		4 5,5	40 55	5,7 4,1		3	40	5,7				
160 M	11 15	36 49	38/45	12,5 9,1	11	72	38/45	6,2	7,5	74	38/45	6	4 5,5	54 74	38/45	8,3 6	42 x 110	
160 L	18,5	60		7,5	15	98		4,5	11	108		4,1	7,5	100		4,5		
180 M	22	71	42/55	8,7	18,5	121	42/55	5,1			42/55	4,1			42/55	4,2	48 x 110	
180 L				22	144	4,3		15	148	3,4		11	145	3,1		55 x 110		
200 L	30 37	97 120		6,3 5,1	30	196		3,1	18,5 22	181 215		3,4 2,8	15	198				3,1
225 S			48/60	37	240		48/60	3			48/60		18,5	244	48/60	2,9	55x110	60x140
225 M	45	145		4,2	45	292		2,4	30	293		2,4	22	290		2,4		
250 M	55	177	48/60	4	55	356	55/70	2,4	37	361	55/70	2,3	30	392	65	2,6	60x140	65x140
280 S	75	241	55/70	3,5	75	484	75/90	5,1	45	438	75	5,7	37	483	75	5,1	75x140	
280 M	90	289		2,9	90	581		4,3	55	535		4,6	45	587		4,2		
315 S	110	353	75/90	2,4	110	707	75/90	3,5	75	727	75/90	3,4	55	712	75/90	3,5	65x140	
315 M	132	423		5,9	132	849		2,9	90	873		2,8	75	971		6,2		
315 L	160 200	513 641		4,8 3,9	160 200	1.030 1.290		90/100	5,9 4,7	110 132		1.070 1.280	90	5,7 4,7		90 110		
355 L	250	801	3,1	250	1.610	90/100	3,7	160	1.550	90/100	3,9	132	1.710	90/100	3,5	75x140	95x170	
	315	1.010	90/100	6	315		2.020	3	250		2.420	100	2,5		200	2.580	100	2,3
400 L	355 400	1.140 1.280		90/100	5,3 4,7	355 400	2.280 2.560	100	2,6 2,3	315	3.040	100	2	250	3.220	100	1,8	80x170

Legende

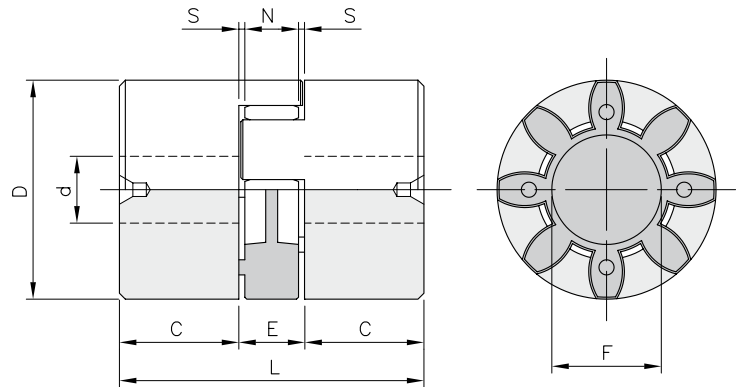
- KW** Leistung bei festgelegter Motordrehzahl [kW]
- T** Nenn Drehmoment bei festgelegter Motordrehzahl [Nm]
- K** Sicherheitsfaktor
- d x l** Wellenabmessungen [mm]



Werkstoff: Aluminium

Beschreibung	Artikelnr.	Bohrung (d)		ABMESSUNGEN NABE								
		min. mm	max. mm	C mm	D mm	E ⁽¹⁾ mm	F mm	N mm	S mm	L mm	kg	
GEB SG 9	GEBSG009	4	10	10	20	10	7,2	8	1,0	30	0,013	
GEB SG 14	GEBSG014	4	16	11	30	13	10,5	10	1,5	35	0,014	
GEB SG 19-24	GEBSG019	8	20	25	40	16	18,0	12	2,0	66	0,110	

(1) Einbaumaße



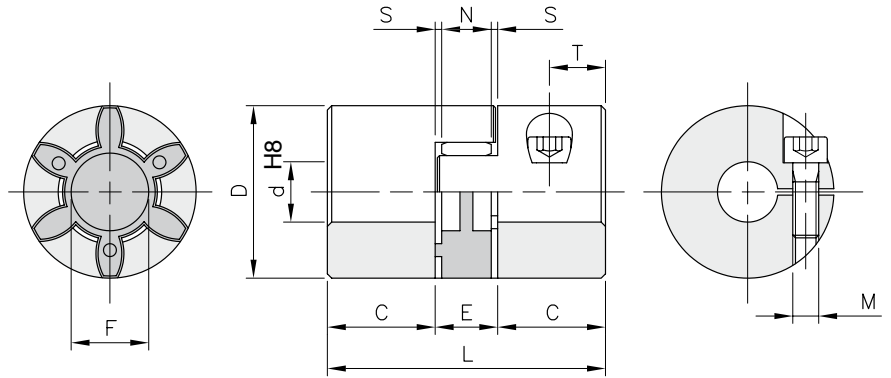
Werkstoff: Aluminium

Beschreibung	Artikelnr.	Bohrung (d)		ABMESSUNGEN NABE								
		min. mm	max. mm	C mm	D mm	E ⁽¹⁾ mm	F mm	N mm	S mm	L mm	kg	
GEB SG 24-28	GEBSG024	12	28	30	55	18	27	14	2,0	78	0,23	
GEB SG 28-38	GEBSG028	18	35	35	65	20	30	15	2,5	90	0,37	
GEB SG 38-45	GEBSG038	18	45	45	80	24	38	18	3,0	114	0,70	

(1) Einbaumaße



FLEXIBLE KUPPLUNGEN SPIELFREI MIT FERTIGBOHRUNGEN – „GEB SG“



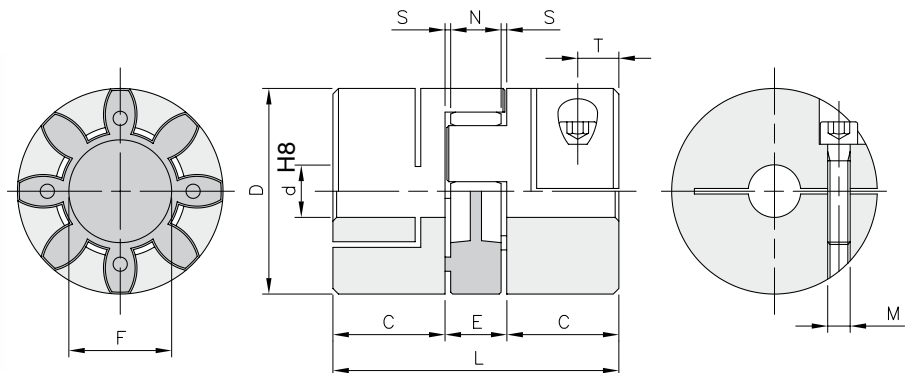
Werkstoff: Aluminium

Beschreibung	Artikelnr. (+ Ø Bohrung)	Bohrung (d)		ABMESSUNGEN NABE							Schraubenabmessungen		
		min. mm	max. mm	C mm	D mm	E ⁽¹⁾ mm	F mm	N mm	S mm	L mm	M	T mm	Ms Nm
GEB SG 9 FF	GEBSGFF0090--	4	10	10	20	10	7,2	8	1,0	30	M2,5x8	5	0,7
GEB SG 14 FF	GEBSGFF0140--	5	16	11	30	13	10,5	10	1,5	35	M3x14	5	1,4
GEB SG 19-24 FF	GEBSGFF0190--	8	20	25	40	16	18,0	12	2,0	66	M6x18	12	11,0

ÜBERTRAGBARES DREHMOMENT (NM)

Beschreibung	FERTIGBOHRUNGEN (d) H8																								
	04	05	06	07	08	09	10	11	12	14	15	16	18	19	20	22	24	25	28	30	32	35	38	40	42
GEB SG 9 FF	1,45	1,55	1,63	1,71	1,79	1,86	1,94																		
GEB SG 14 FF	3,32	3,43	3,55	3,67	3,79	3,91	4,02	4,14	4,38	4,5	4,6														
GEB SG 19-24 FF	18		19	19,5	20	21	21,5	22	22,5	23	24														

(1) Einbaumaße



Werkstoff: Aluminium

Beschreibung	Artikelnr. (+ Ø Bohrung)	Bohrung (d)		ABMESSUNGEN NABE							Schraubenabmessungen		
		min. mm	max. mm	C mm	D mm	E ⁽¹⁾ mm	F mm	N mm	S mm	L mm	M	T mm	Ms Nm
GEB SG 24-28 FF	GEBSGFF0240--	10	28	30	55	18	27	14	2,0	78	M6x22	12	11,0
GEB SG 28-38 FF	GEBSGFF0280--	14	38	35	65	20	30	15	2,5	90	M8x25	13	25,0
GEB SG 38-45 FF	GEBSGFF0380--	15	45	45	80	24	38	18	3,0	114	M8x35	16	25,0

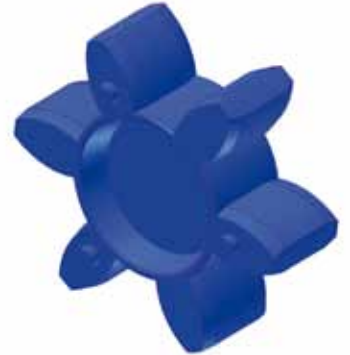
ÜBERTRAGBARES DREHMOMENT (NM)

Beschreibung	FERTIGBOHRUNGEN (d) H8																														
	04	05	06	07	08	09	10	11	12	14	15	16	18	19	20	22	24	25	28	30	32	35	38	40	42	45					
GEB SG 24-28 FF							23	24	25	26	27	27,5	28	28,5	29	30	31	32	33												
GEB SG 28-38 FF											56	58	59	60	61	62	63	65	66	69	71	73	75	77							
GEB SG 38-45 FF													66	67	69	70	71	73	74	75	78	80	81	84	87	88	90	93			

(1) Einbaumaße

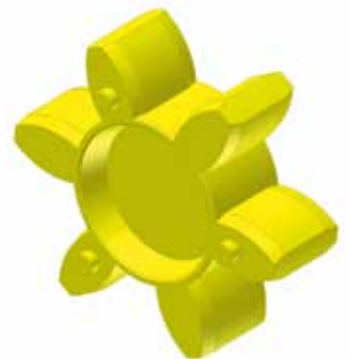
Zahnringe aus Polyurethan (Farbe blau) – „80 Shore A“

Beschreibung	Artikelnr.	U/min max.	Drehmoment (Nm)		kg
			TK normal	TK max.	
GEB SG 9	ELSGB009	28.000	1,8	3,6	0,002
GEB SG 14	ELSGB014	19.000	4,0	8,0	0,005
GEB SG 19-24	ELSGB019	14.000	4,9	9,8	0,007
GEB SG 24-28	ELSGB024	10.600	17,0	34,0	0,018
GEB SG 28-38	ELSGB028	8.500	46,0	92,0	0,029
GEB SG 38-45	ELSGB038	7.100	96,0	188,0	0,049



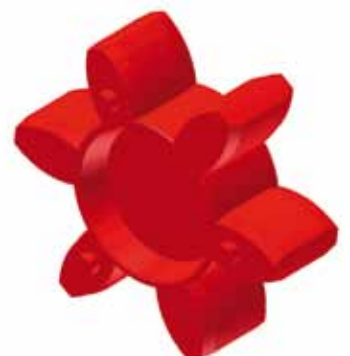
Zahnringe aus Polyurethan (Farbe gelb) – „92 Shore A“

Beschreibung	Artikelnr.	U/min max.	Drehmoment (Nm)		kg
			TK normal	TK max.	
GEB SG 9	ELSGG009	28.000	3,0	6,0	0,002
GEB SG 14	ELSGG014	19.000	7,5	15,0	0,005
GEB SG 19-24	ELSGG019	14.000	10,0	20,0	0,007
GEB SG 24-28	ELSGG024	10.600	35,0	70,0	0,018
GEB SG 28-38	ELSGG028	8.500	95,0	190,0	0,029
GEB SG 38-45	ELSGG038	7.100	190,0	380,0	0,049



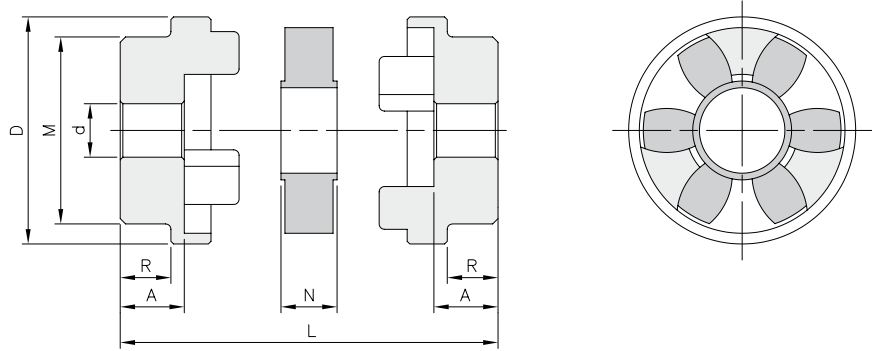
Zahnringe aus Polyurethan (Farbe rot) – „98 Shore A“

Beschreibung	Artikelnr.	U/min max.	Drehmoment (Nm)		kg
			TK normal	TK max.	
GEB SG 9	ELSGR009	28.000	5,0	10,0	0,002
GEB SG 14	ELSGR014	19.000	12,5	25,0	0,005
GEB SG 19-24	ELSGR019	14.000	17,0	34,0	0,007
GEB SG 24-28	ELSGR024	10.600	60,0	120,0	0,018
GEB SG 28-38	ELSGR028	8.500	160,0	320,0	0,029
GEB SG 38-45	ELSGR038	7.100	325,0	650,0	0,049





DREHELASTISCHE KUPPLUNGEN – „GEB HRC“

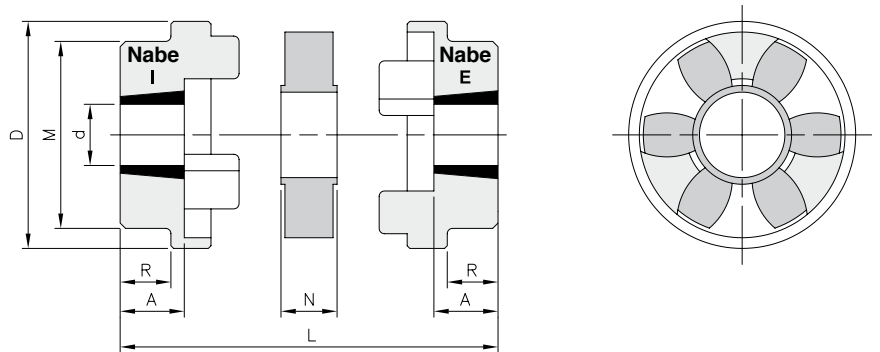


Werkstoff: Guss GG25

Beschreibung	Artikelnr.	Vorbohrung (d) mm	Bohrung max mm	ABMESSUNGEN						
				A mm	D mm	M mm	N mm	R mm	L mm	kg
GEB HRC 70	GEBHRC070	10	32	23,5	69	60	18,0	20,0	65,0	0,60
GEB HRC 90	GEBHRC090	10	42	30,0	85	70	22,5	26,0	82,5	1,07
GEB HRC 110	GEBHRC110	10	55	45,0	112	100	29,0	37,0	119,0	3,05
GEB HRC 130	GEBHRC130	20	60	47,5	130	105	35,0	39,0	130,0	4,45
GEB HRC 150	GEBHRC150	20	70	56,0	150	115	40,0	46,0	152,0	6,10
GEB HRC 180	GEBHRC180	28	80	70,0	180	125	46,0	58,0	186,0	9,20
GEB HRC 230	GEBHRC230	45	100	90,0	225	155	58,0	77,0	238,0	17,75
GEB HRC 280	GEBHRC280	55	115	105,5	275	206	72,0	90,0	283,0	35,75



DREHELASTISCHE KUPPLUNGEN FÜR TAPERBUCHSEN – „GEB HRC TL“

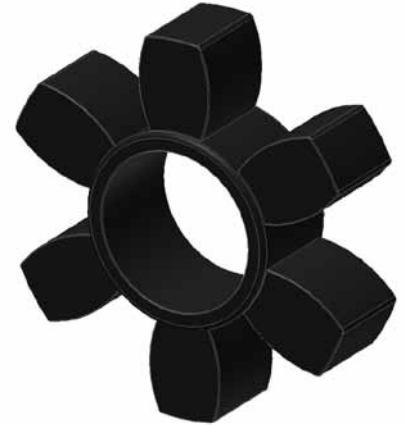


Werkstoff: Guss GG25

Beschreibung	Artikelnr.		Spannbuchsen-typ	Bohrung (d)		ABMESSUNGEN						
	Nabe E	Nabe I		min. mm	max. mm	A mm	D mm	M mm	N mm	R mm	L mm	kg
GEB HRC 70 TL	GEBHRCE070TL	GEBHRCI070TL	1008	11	25	23,5	69	60	18,0	20,0	65,0	0,44
GEB HRC 90 TL	GEBHRCE090TL	GEBHRCI090TL	1108	11	28	23,5	85	70	22,5	19,5	69,5	0,72
GEB HRC 110 TL	GEBHRCE110TL	GEBHRCI110TL	1610	12	42	26,5	112	100	29,0	18,5	82,0	1,60
GEB HRC 130 TL	GEBHRCE130TL	GEBHRCI130TL	1610	12	42	26,5	130	105	35,0	18,0	88,0	2,27
GEB HRC 150 TL	GEBHRCE150TL	GEBHRCI150TL	2012	15	50	33,5	150	115	40,0	23,5	107,0	3,30
GEB HRC 180 TL	GEBHRCE180TL	GEBHRCI180TL	2517	19	65	46,5	180	125	46,0	34,5	139,0	5,37
GEB HRC 230 TL	GEBHRCE230TL	GEBHRCI230TL	3020	25	75	52,5	225	155	58,0	39,5	163,0	9,53
GEB HRC 280 TL	GEBHRCE280TL	GEBHRCI280TL	3525	35	90	66,5	275	206	72,0	51,0	205,0	20,50

Zahnringe aus Gummi (Farbe schwarz)

Beschreibung	Artikelnr.	U/min max.	Drehmoment (Nm)		kg
			TK normal	TK max.	
GEB HRC 70	ELHRCN070	8.100	31	72	0,016
GEB HRC 90	ELHRCN090	6.500	80	180	0,050
GEB HRC 110	ELHRCN110	5.200	160	360	0,080
GEB HRC 130	ELHRCN130	4.100	315	720	0,150
GEB HRC 150	ELHRCN150	3.600	600	1.500	0,220
GEB HRC 180	ELHRCN180	3.000	950	2.350	0,380
GEB HRC 230	ELHRCN230	2.600	2.000	5.000	0,800
GEB HRC 280	ELHRCN280	2.200	3.150	7.200	1,530



Beschreibung	Maximum für Winkerversatz ⁽¹⁾		Axialverschiebung
	Winkel Ka (°)	Radial Kr (mm)	S (mm)
GEB HRC 70	1,0°	0,3	+0,2
GEB HRC 90	1,0°	0,3	+0,5
GEB HRC 110	1,0°	0,3	+0,6
GEB HRC 130	1,0°	0,4	+0,8
GEB HRC 150	1,0°	0,4	+0,9
GEB HRC 180	1,0°	0,4	+1,1
GEB HRC 230	1,0°	0,5	+1,3
GEB HRC 280	1,0°	0,5	+1,7

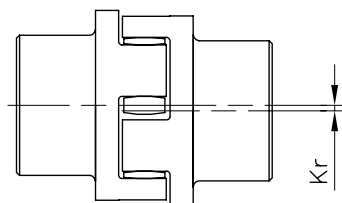
(1) Werte gültig für n= 600 U/min einzeln betrachtet.

Bei Geschwindigkeiten über 600 U /min kommt es zu einer Verringerung der Versatz- und Verschiebungswerte.

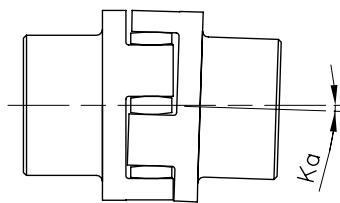
≤ 0,8 601–1000 min⁻¹, rpm

≤ 0,65 1001–1500 min⁻¹, rpm

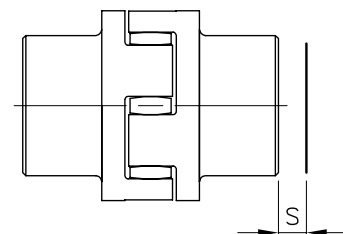
≤ 0,50 1501–3000 min⁻¹, rpm



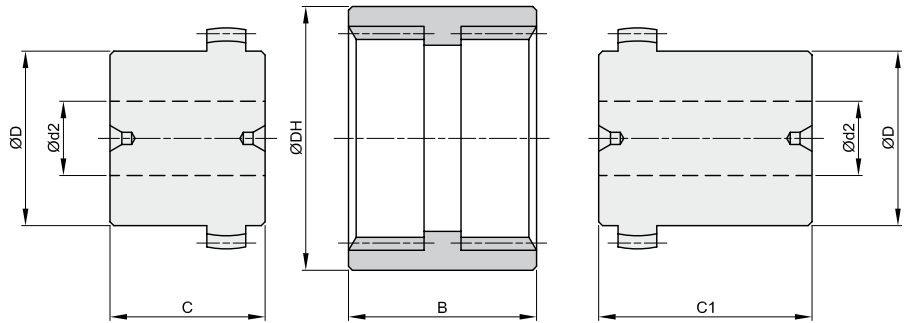
Radialversatz



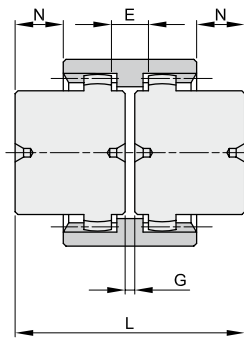
Winkerversatz



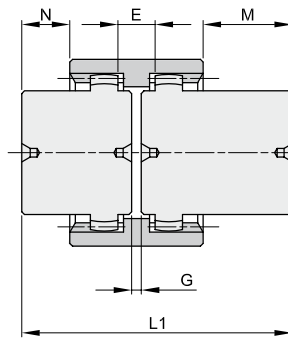
Axialverschiebung



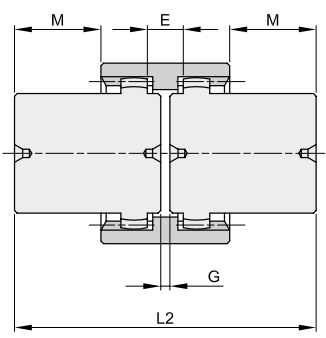
Beschreibung	Bohrung Ø d1 mm	Bohrung max. Ø d2 mm	Taschenteil			normale Nabe			lange Nabe					
			Artikelnr.	Ø DH mm	B mm	Gewicht kg	Artikelnr.	Ø D mm	C mm	Gewicht kg	Artikelnr.	Ø D mm	C1 mm	Gewicht kg
GFB-14	–	15	550014000	40	37	0,02	550014100	24	23	0,09	550014200	24	40	0,15
GFB-19	–	20	550019000	48	37	0,03	550019100	30	25	0,15	550019200	30	40	0,23
GFB-24	–	24	550024000	52	41	0,04	550024100	36	26	0,22	550024200	36	50	0,40
GFB-28	–	28	550028000	66	46	0,07	550028100	44	40	0,50	550028200	44	55	0,69
GFB-32	–	32	550032000	76	48	0,09	550032100	50	40	0,67	550032200	50	55	0,90
GFB-38	–	38	550038000	83	48	0,11	550038100	58	40	0,80	550038200	58	60	1,30
GFB-42	–	42	550042000	92	50	0,14	550042100	65	42	1,17	550042200	65	60	1,60
GFB-48	–	48	550048000	95	50	0,16	550048100	67	50	1,43	550048200	67	60	1,70
GFB-65	23	65	550065000	132	68	0,37	550065100	96	55	3,20	550065200	96	70	4,05



GFB-SS
2 Standard-Naben



GFB-SL
1 Standard-Nabe
1 lange Nabe



GFB-LL
2 lange Naben

Beschreibung	G mm	E mm	M mm	N mm	GFB-SS		GFB-SL		GFB-LL	
					L mm	Gewicht kg	L1 mm	Gewicht kg	L2 mm	Gewicht kg
GFB-14	4	15	23,5	6,5	50	0,20	67	0,26	84	0,32
GFB-19	4	20	23,5	8,5	54	0,33	69	0,41	84	0,49
GFB-24	4	24	31,5	7,5	56	0,48	80	0,66	104	0,84
GFB-28	4	28	34	19	84	1,07	99	1,26	114	1,45
GFB-32	4	32	33	18	84	1,43	99	1,66	114	1,89
GFB-38	4	38	38	18	84	1,71	104	2,21	124	2,71
GFB-42	4	42	37	19	88	2,48	106	2,91	124	3,34
GFB-48	4	48	37	27	104	3,02	114	3,29	124	3,56
GFB-65	4	65	38	23	114	6,77	129	7,62	144	8,47



Eigenschaften

- Bestehend aus zwei verzahnten Naben aus Stahl und einer verzahnten Hülse aus Polyamid;
- Geeignet um axiale, radiale und Winkelversätze auszugleichen;
- Die Kombination Stahl und Polyamid ist wartungsfrei;
- Einfach zu montieren in horizontaler und vertikaler Einbaulage;
- Betriebstemperaturen von -25° bis +100°

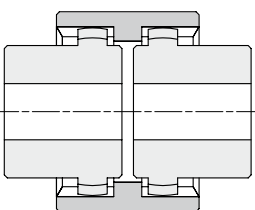
Beschreibung	Drehmoment Nm		Leistungsfaktor $\frac{P}{n}$		Sendeleistung (KW U/min)								U/min	J* kg cm ²
	norm.	max.	norm.	max.	750		1000		1500		3000			
					norm.	max.	norm.	max.	norm.	max.	norm.	max.		
GFB-14	10	20	0,0010	0,0021	0,79	1,57	1,05	2,09	1,57	3,14	3,14	6,28	14000	0,3
GFB-19	16	32	0,0017	0,0034	1,26	2,51	1,68	3,35	2,51	5,03	5,03	10,05	11800	0,5
GFB-24	20	40	0,0021	0,0042	1,57	3,14	2,09	4,19	3,14	6,28	6,28	12,57	10600	1,0
GFB-28	45	90	0,0047	0,0094	3,53	7,07	4,71	9,42	7,07	14,14	14,14	28,27	8500	3,1
GFB-32	60	120	0,0063	0,0126	4,71	9,42	6,28	12,57	9,42	18,85	18,85	37,70	7500	5,5
GFB-38	80	160	0,0084	0,0168	6,28	12,57	8,38	16,75	12,57	25,13	25,13	50,26	6700	8,7
GFB-42	100	200	0,0105	0,0209	7,85	15,71	10,47	20,94	15,71	31,41	31,41	62,83	6000	14,3
GFB-48	140	280	0,0147	0,0293	10,99	21,99	14,66	29,32	21,99	43,98	43,98	87,96	5600	18,4
GFB-65	380	760	0,0398	0,0796	29,84	59,69	39,79	79,58	59,69	119,37	119,37	238,74	4000	109,0

* Massenträgheitsmoment mit Standard-Nabenbohrung MAX (Ø d2)

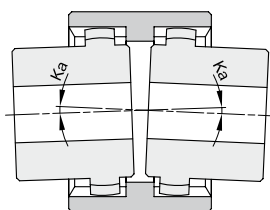
Beschreibung	Maximum für Winkelversatz pro Nabe		Axialverschiebung
	Ka (°)	Kr (mm)	(mm)
GFB-14	± 2°	± 0,3	± 1
GFB-19	± 2°	± 0,4	± 1
GFB-24	± 2°	± 0,4	± 1
GFB-28	± 2°	± 0,5	± 1
GFB-32	± 2°	± 0,5	± 1
GFB-38	± 2°	± 0,5	± 1
GFB-42	± 2°	± 0,5	± 1
GFB-48	± 2°	± 0,5	± 1
GFB-65	± 2°	± 0,6	± 1

Montageanleitung

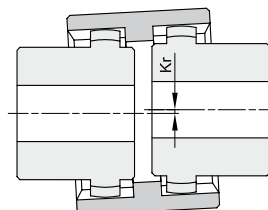
- 1) Befestigen Sie die beiden Naben auf der Welle. Die inneren Seiten der Naben müssen zu den Wellenenden ausgerichtet sein;
- 2) Das Nabenteil in das Taschenteil so weit einschieben, dass zwischen den Wellenenden von „G“ bestehen bleibt;
- 3) Fixieren Sie die Elemente in dieser Stellung;
- 4) Die Hülse muss sich axial frei bewegen können.



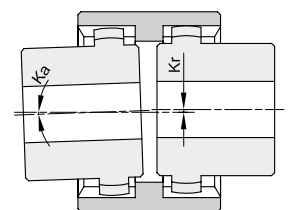
ausgerichtet



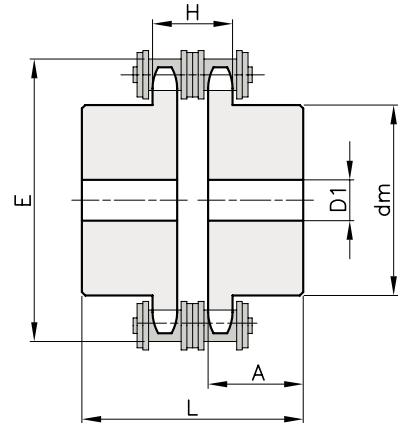
Winkelversatz



Radialversatz



Radial- und Winkelversatz



Kettenkupplungen sind zur elastischen Übertragung von Drehmomenten über einen weiteren Drehzahlbereich geeignet. Sie sind robust und leistungsfähig.

Die Kupplungen bestehen aus zwei vorgebohrten Kettenrädern mit gleicher Zahnanzahl und einer zweifachen Rollenkette DIN 8187 mit geradem Federverschluss.

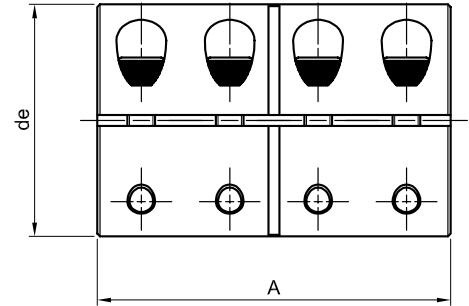
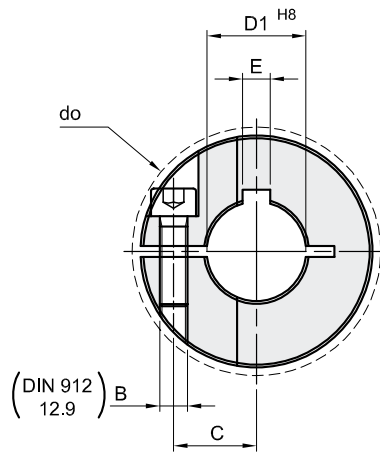
Der simple Aufbau dieser Kupplungen erlaubt eine schnelle Montage und Demontage durch einfaches Lösen der Verbindungskette.

Alles in einem bietet das Produkt ein optimales Preis-Leistungs-Verhältnis für zahlreiche Anwendungen.

Auf Wunsch und je nach Anwendung können die Kettenkupplungen sowohl mit gehärteten Zähnen, als auch mit fertiger Bohrung mit Nut und Stellschraube je Rad, bezogen werden.

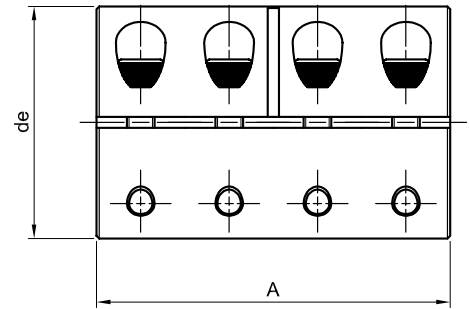
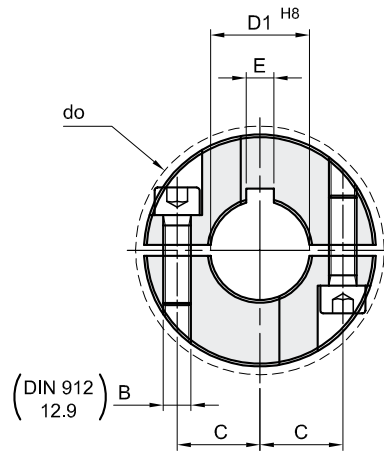
Werkstoff: Stahl C45

Beschreibung	Artikelnr.	Kette		Z	dm mm	D1 mm	A mm	E mm	L mm	H mm	kg
		ISO	mm								
GC 06 14	GC109014	06B-2	9,525	14/14	31	8	25	51,0	55,0	15,6	0,42
GC 06 18	GC109018	06B-2	9,525	18/18	43	10	28	63,1	61,0	15,6	0,79
GC 08 14	GC112014	08B-2	12,7	14/14	41	10	28	68,9	62,7	21,1	0,88
GC 08 18	GC112018	08B-2	12,7	18/18	56	12	28	85,0	62,7	21,1	1,49
GC 10 18	GC115018	10B-2	15,875	18/18	70	14	30	106,2	67,5	25,7	2,52
GC 12 18	GC119018	12B-2	19,05	18/18	80	16	35	125,8	78,4	30,6	4,01
GC 12 24	GC119024	12B-2	19,05	24/24	90	20	40	162,1	88,4	30,6	6,39
GC 16 18	GC125018	16B-2	25,4	18/18	100	20	45	167,3	105,7	48,1	9,44
GC 16 24	GC125024	16B-2	25,4	24/24	110	20	50	215,6	115,7	48,1	14,82



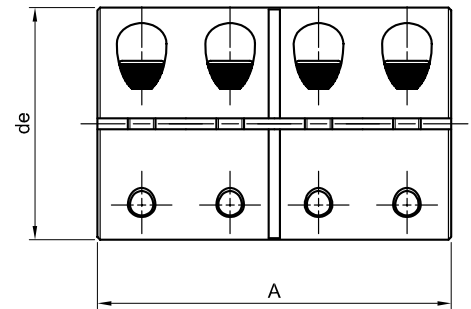
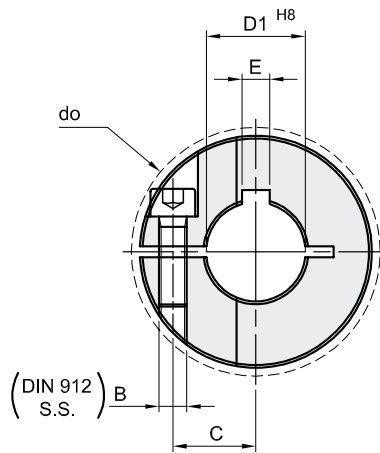
Material: Stahl C-45, brüniert, Nut nach DIN

Beschreibung	Artikelnr.	D1 mm	de mm	do mm	A mm	B mm	C mm	E mm	kg
GBR 6	GBR006	6	18	21,5	30	M3 x 8	5,9	2	0,047
GBR 8	GBR008	8	24	27,1	35	M3 x 10	9,0	2	0,102
GBR 10	GBR010	10	29	33,0	45	M4 x 12	10,6	3	0,185
GBR 12	GBR012	12	29	33,0	45	M4 x 12	10,6	4	0,180
GBR 14	GBR014	14	34	39,4	50	M5 x 16	12,0	5	0,272
GBR 15	GBR015	15	34	39,4	50	M5 x 16	12,0	5	0,266
GBR 16	GBR016	16	34	39,4	50	M5 x 16	12,0	5	0,261
GBR 20	GBR020	20	42	48,9	65	M6 x 16	15,4	6	0,518
GBR 25	GBR025	25	45	51,5	75	M6 x 16	16,9	8	0,623
GBR 30	GBR030	30	53	58,7	83	M6 x 18	20,9	8	0,920
GBR 35	GBR035	35	67	74,7	95	M8 x 25	26,7	10	1,880
GBR 40	GBR040	40	77	84,0	108	M8 x 25	31,8	12	2,710
GBR 50	GBR050	50	85	94,2	124	M10 x 25	34,1	14	3,520



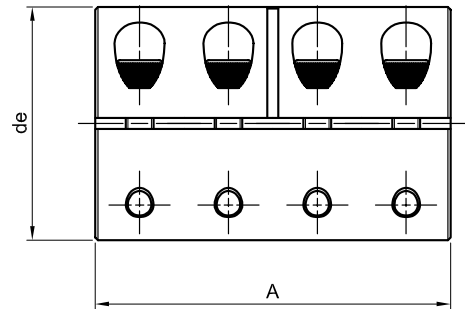
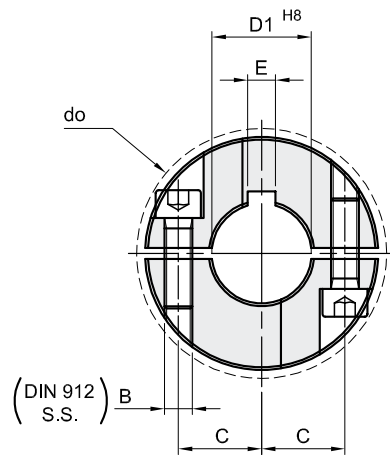
Material: Stahl C-45, brüniert, Nut nach DIN

Beschreibung	Artikelnr.	D1 mm	de mm	do mm	A mm	B mm	C mm	E mm	kg
GBRR 6	GBRR006	6	18	21,5	30	M3 x 8	5,9	2	0,047
GBRR 8	GBRR008	8	24	27,1	35	M3 x 10	9,0	2	0,102
GBRR 10	GBRR010	10	29	33,0	45	M4 x 12	10,6	3	0,185
GBRR 12	GBRR012	12	29	33,0	45	M4 x 12	10,6	4	0,180
GBRR 14	GBRR014	14	34	39,4	50	M5 x 16	12,0	5	0,272
GBRR 15	GBRR015	15	34	39,4	50	M5 x 16	12,0	5	0,266
GBRR 16	GBRR016	16	34	39,4	50	M5 x 16	12,0	5	0,261
GBRR 20	GBRR020	20	42	48,9	65	M6 x 16	15,4	6	0,518
GBRR 25	GBRR025	25	45	51,5	75	M6 x 16	16,9	8	0,623
GBRR 30	GBRR030	30	53	58,7	83	M6 x 18	20,9	8	0,920
GBRR 35	GBRR035	35	67	74,7	95	M8 x 25	26,7	10	1,880
GBRR 40	GBRR040	40	77	84,0	108	M8 x 25	31,8	12	2,710
GBRR 50	GBRR050	50	85	94,2	124	M10 x 25	34,1	14	3,520



Werkstoff: rostfreier Stahl 1.4301, Nut nach DIN

Beschreibung	Artikelnr.	D1 mm	de mm	do mm	A mm	B mm	C mm	E mm	kg
GBR 6	SSGBR006	6	18	21,5	30	M3 x 8	5,9	2	0,047
GBR 8	SSGBR008	8	24	27,1	35	M3 x 10	9,0	2	0,102
GBR 10	SSGBR010	10	29	33,0	45	M4 x 12	10,6	3	0,185
GBR 12	SSGBR012	12	29	33,0	45	M4 x 12	10,6	4	0,180
GBR 14	SSGBR014	14	34	39,4	50	M5 x 16	12,0	5	0,272
GBR 15	SSGBR015	15	34	39,4	50	M5 x 16	12,0	5	0,266
GBR 16	SSGBR016	16	34	39,4	50	M5 x 16	12,0	5	0,261
GBR 20	SSGBR020	20	42	48,9	65	M6 x 16	15,4	6	0,518
GBR 25	SSGBR025	25	45	51,5	75	M6 x 16	16,9	8	0,623
GBR 30	SSGBR030	30	53	58,7	83	M6 x 18	20,9	8	0,920
GBR 35	SSGBR035	35	67	74,7	95	M8 x 25	26,7	10	1,880
GBR 40	SSGBR040	40	77	84,0	108	M8 x 25	31,8	12	2,710
GBR 50	SSGBR050	50	85	94,2	124	M10 x 25	34,1	14	3,520

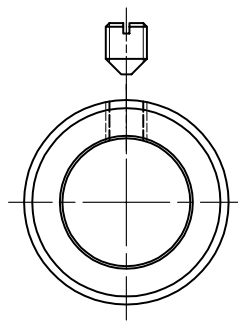


Werkstoff: rostfreier Stahl 1.4301, Nut nach DIN

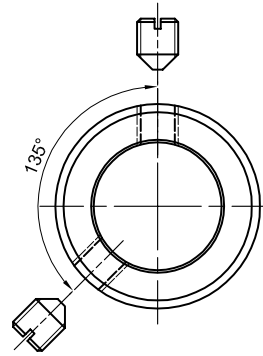
Beschreibung	Artikelnr.	D1 mm	de mm	do mm	A mm	B mm	C mm	E mm	kg
GBRR 6	SSGBRR006	6	18	21,5	30	M3 x 8	5,9	2	0,047
GBRR 8	SSGBRR008	8	24	27,1	35	M3 x 10	9,0	2	0,102
GBRR 10	SSGBRR010	10	29	33,0	45	M4 x 12	10,6	3	0,185
GBRR 12	SSGBRR012	12	29	33,0	45	M4 x 12	10,6	4	0,180
GBRR 14	SSGBRR014	14	34	39,4	50	M5 x 16	12,0	5	0,272
GBRR 15	SSGBRR015	15	34	39,4	50	M5 x 16	12,0	5	0,266
GBRR 16	SSGBRR016	16	34	39,4	50	M5 x 16	12,0	5	0,261
GBRR 20	SSGBRR020	20	42	48,9	65	M6 x 16	15,4	6	0,518
GBRR 25	SSGBRR025	25	45	51,5	75	M6 x 16	16,9	8	0,623
GBRR 30	SSGBRR030	30	53	58,7	83	M6 x 18	20,9	8	0,920
GBRR 35	SSGBRR035	35	67	74,7	95	M8 x 25	26,7	10	1,880
GBRR 40	SSGBRR040	40	77	84,0	108	M8 x 25	31,8	12	2,710
GBRR 50	SSGBRR050	50	85	94,2	124	M10 x 25	34,1	14	3,520

STELLRINGE KLEMMRINGE

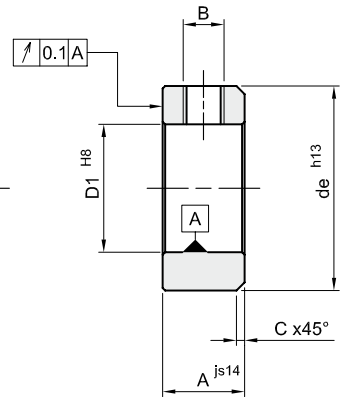




type A



type B



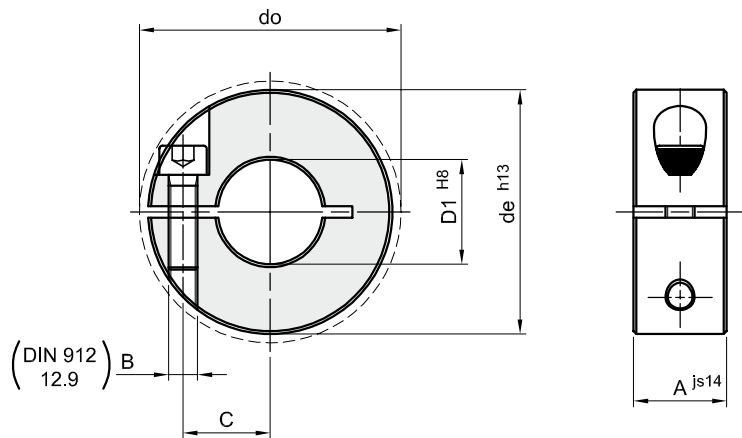
Werkstoff: Stahl C45

Gewindestift DIN 553 mit Schlitz aus Stahl

Beschreibung	Artikelnr.	Typ	D1 mm	de mm	A mm	B mm	C mm	kg / 100 St.
AB 3	AB003	A	3	7	5	M2 x 3	0,5	0,12
AB 4	AB004	A	4	8	5	M2,5 x 3	0,5	0,15
AB 5	AB005	A	5	10	6	M3 x 4	0,6	0,28
AB 6	AB006	A	6	12	8	M4 x 5	0,8	0,54
AB 7	AB007	A	7	12	8	M4 x 5	0,8	0,48
AB 8	AB008	A	8	16	8	M4 x 6	0,8	0,94
AB 9	AB009	A	9	18	10	M5 x 8	1,0	1,51
AB 10	AB010	A	10	20	10	M5 x 8	1,0	1,85
AB 12	AB012	A	12	22	12	M6 x 8	1,2	2,52
AB 14	AB014	A	14	25	12	M6 x 8	1,2	3,17
AB 15	AB015	A	15	25	12	M6 x 8	1,2	2,98
AB 16	AB016	A	16	28	12	M6 x 8	1,2	3,84
AB 17	AB017	A	17	28	12	M6 x 8	1,2	4,00
AB 18	AB018	A	18	32	14	M6 x 8	1,4	6,00
AB 20	AB020	A	20	32	14	M6 x 8	1,4	5,30
AB 22	AB022	A	22	36	14	M6 x 10	1,4	6,90
AB 25	AB025	A	25	40	16	M8 x 10	1,6	9,56
AB 30	AB030	A	30	45	16	M8 x 10	1,6	11,10
AB 35	AB035	A	35	56	16	M8 x 12	1,6	18,70
AB 40	AB040	A	40	63	18	M10 x 16	1,8	26,10
AB 45	AB045	A	45	70	18	M10 x 16	1,8	31,70
AB 50	AB050	A	50	80	18	M10 x 16	1,8	42,90
AB 55	AB055	A	55	80	18	M10 x 16	1,8	37,30
AB 60	AB060	A	60	90	20	M10 x 16	2,0	55,20
AB 65	AB065	A	65	100	20	M10 x 20	2,0	70,80
AB 70	AB070	A	70	100	20	M10 x 20	2,0	62,60
AB 80	AB080	B	80	110	22	M12 x 20	2,2	76,80
AB 90	AB090	B	90	125	22	M12 x 20	2,2	101,00
AB 100	AB100	B	100	140	25	M12 x 25	2,5	147,00

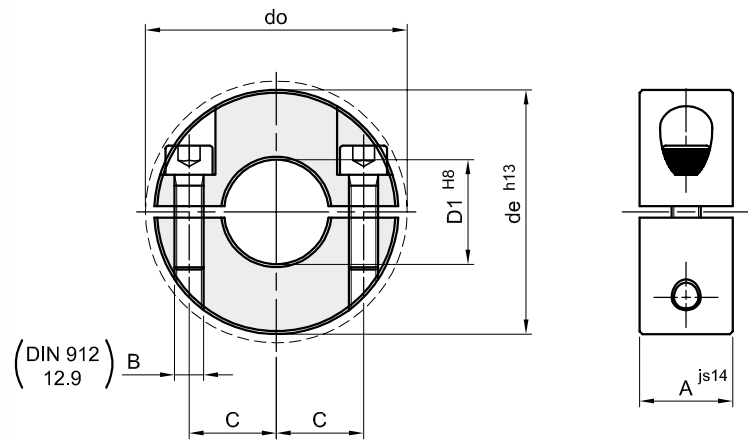


GESCHLITZTE KLEMMRINGE AUS STAHL – BRÜNIERT



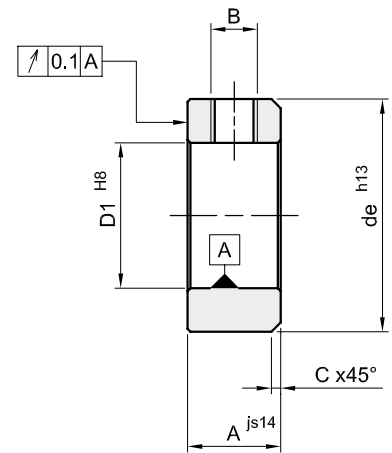
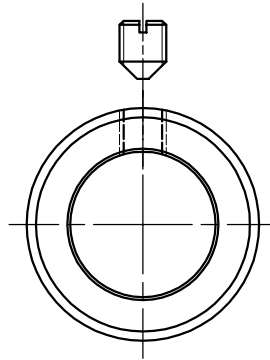
Werkstoff: Stahl C45

Beschreibung	Artikelnr.	D1 mm	de mm	do mm	A mm	B mm	C mm	kg
ABR 4	ABR004	4	16	20,7	9	M3 x 8	5,5	0,011
ABR 5	ABR005	5	16	20,7	9	M3 x 8	5,5	0,010
ABR 6	ABR006	6	16	20,7	9	M3 x 8	5,5	0,010
ABR 8	ABR008	8	18	22,4	9	M3 x 8	6,5	0,012
ABR 10	ABR010	10	24	26,0	9	M3 x 8	8,5	0,022
ABR 12	ABR012	12	28	31,8	11	M4 x 12	10,0	0,038
ABR 14	ABR014	14	30	33,9	11	M4 x 12	11,0	0,042
ABR 15	ABR015	15	34	39,4	13	M5 x 14	12,5	0,065
ABR 16	ABR016	16	34	39,4	13	M5 x 14	12,5	0,063
ABR 18	ABR018	18	36	41,2	13	M5 x 14	13,5	0,069
ABR 19	ABR019	19	40	46,4	15	M6 x 16	14,7	0,100
ABR 20	ABR020	20	40	46,4	15	M6 x 16	14,7	0,097
ABR 22	ABR022	22	42	48,1	15	M6 x 16	16,0	0,103
ABR 23	ABR023	23	45	50,8	15	M6 x 16	17,5	0,122
ABR 24	ABR024	24	45	50,8	15	M6 x 16	17,5	0,117
ABR 25	ABR025	25	45	50,8	15	M6 x 16	17,5	0,114
ABR 26	ABR026	26	48	53,7	15	M6 x 18	19,0	0,133
ABR 28	ABR028	28	48	53,7	15	M6 x 18	19,0	0,123
ABR 30	ABR030	30	54	58,6	15	M6 x 18	21,5	0,163
ABR 32	ABR032	32	54	58,6	15	M6 x 18	21,5	0,156
ABR 35	ABR035	35	57	61,6	15	M6 x 18	23,2	0,171
ABR 36	ABR036	36	57	61,6	15	M6 x 18	23,2	0,163
ABR 38	ABR038	38	60	65,0	15	M6 x 18	25,0	0,178
ABR 40	ABR040	40	60	65,0	15	M6 x 18	25,0	0,163
ABR 45	ABR045	45	73	79,4	19	M8 x 25	29,5	0,344
ABR 48	ABR048	48	78	84,2	19	M8 x 25	32,0	0,392
ABR 50	ABR050	50	78	84,2	19	M8 x 25	32,0	0,370
ABR 55	ABR055	55	82	88,8	19	M8 x 25	34,2	0,380
ABR 60	ABR060	60	88	94,0	19	M8 x 25	37,0	0,425
ABR 70	ABR070	70	98	104,5	19	M8 x 25	42,0	0,480
ABR 80	ABR080	80	108	113,8	19	M8 x 25	47,0	0,535



Werkstoff: Stahl C45

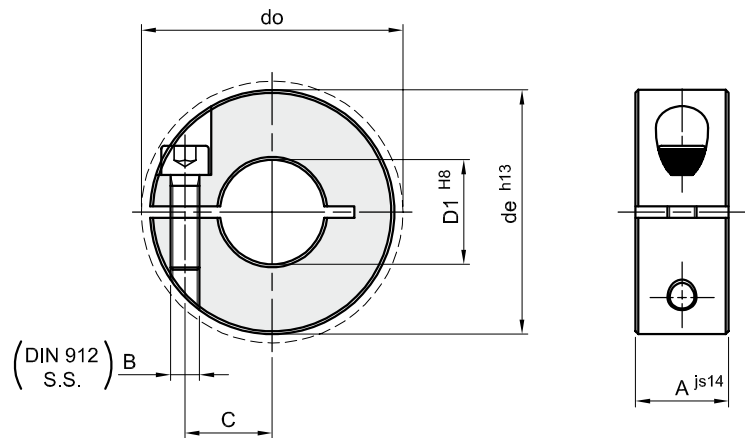
Beschreibung	Artikelnr.	D1 mm	de mm	do mm	A mm	B mm	C mm	kg
ABRR 4	ABRR004	4	16	20,7	9	M3 x 8	5,5	0,011
ABRR 5	ABRR005	5	16	20,7	9	M3 x 8	5,5	0,011
ABRR 6	ABRR006	6	16	20,7	9	M3 x 8	5,5	0,010
ABRR 8	ABRR008	8	18	22,4	9	M3 x 8	6,5	0,012
ABRR 10	ABRR010	10	24	26,0	9	M3 x 8	8,5	0,024
ABRR 12	ABRR012	12	28	31,8	11	M4 x 12	10,0	0,039
ABRR 14	ABRR014	14	30	33,9	11	M4 x 12	11,0	0,043
ABRR 15	ABRR015	15	34	39,4	13	M5 x 14	12,5	0,068
ABRR 16	ABRR016	16	34	39,4	13	M5 x 14	12,5	0,065
ABRR 18	ABRR018	18	36	41,2	13	M5 x 14	13,5	0,071
ABRR 19	ABRR019	19	40	46,4	15	M6 x 16	14,7	0,104
ABRR 20	ABRR020	20	40	46,4	15	M6 x 16	14,7	0,101
ABRR 22	ABRR022	22	42	48,1	15	M6 x 16	16,0	0,107
ABRR 23	ABRR023	23	45	50,8	15	M6 x 16	17,5	0,127
ABRR 24	ABRR024	24	45	50,8	15	M6 x 16	17,5	0,122
ABRR 25	ABRR025	25	45	50,8	15	M6 x 16	17,5	0,120
ABRR 26	ABRR026	26	48	53,7	15	M6 x 18	19,0	0,139
ABRR 28	ABRR028	28	48	53,7	15	M6 x 18	19,0	0,128
ABRR 30	ABRR030	30	54	58,6	15	M6 x 18	21,5	0,171
ABRR 32	ABRR032	32	54	58,6	15	M6 x 18	21,5	0,161
ABRR 35	ABRR035	35	57	61,6	15	M6 x 18	23,2	0,172
ABRR 36	ABRR036	36	57	61,6	15	M6 x 18	23,2	0,169
ABRR 38	ABRR038	38	60	65,0	15	M6 x 18	25,0	0,183
ABRR 40	ABRR040	40	60	65,0	15	M6 x 18	25,0	0,172
ABRR 45	ABRR045	45	73	79,4	19	M8 x 25	29,5	0,360
ABRR 48	ABRR048	48	78	84,2	19	M8 x 25	32,0	0,414
ABRR 50	ABRR050	50	78	84,2	19	M8 x 25	32,0	0,386
ABRR 55	ABRR055	55	82	88,8	19	M8 x 25	34,2	0,395
ABRR 60	ABRR060	60	88	94,0	19	M8 x 25	37,0	0,440
ABRR 70	ABRR070	70	98	104,5	19	M8 x 25	42,0	0,495
ABRR 80	ABRR080	80	108	113,8	19	M8 x 25	47,0	0,550



Werkstoff: rostfreier Stahl 1.4301

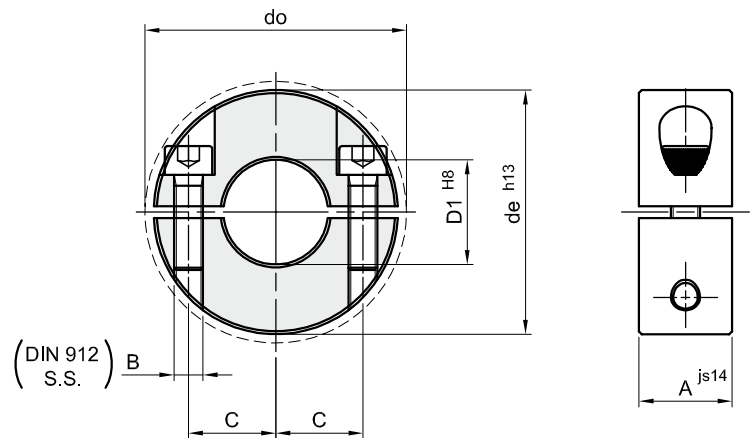
Gewindestift DIN 553 aus 1.4301 mit Schlitz aus Stahl, rostfrei

Beschreibung	Artikelnr.	Typ	D1 mm	de mm	A mm	B mm	C mm	kg / 100 St.
AB 4	SSAB004	A	4	8	5	M2,5 x 3	0,5	0,15
AB 5	SSAB005	A	5	10	6	M3 x 4	0,6	0,28
AB 6	SSAB006	A	6	12	8	M4 x 5	0,8	0,54
AB 7	SSAB007	A	7	12	8	M4 x 5	0,8	0,48
AB 8	SSAB008	A	8	16	8	M4 x 6	0,8	0,94
AB 9	SSAB009	A	9	18	10	M5 x 8	1,0	1,51
AB 10	SSAB010	A	10	20	10	M5 x 8	1,0	1,85
AB 12	SSAB012	A	12	22	12	M6 x 8	1,2	2,52
AB 14	SSAB014	A	14	25	12	M6 x 8	1,2	3,17
AB 15	SSAB015	A	15	25	12	M6 x 8	1,2	2,98
AB 16	SSAB016	A	16	28	12	M6 x 8	1,2	3,84
AB 17	SSAB017	A	17	28	12	M6 x 8	1,2	4,00
AB 18	SSAB018	A	18	32	14	M6 x 8	1,4	6,00
AB 20	SSAB020	A	20	32	14	M6 x 8	1,4	5,30
AB 22	SSAB022	A	22	36	14	M6 x 10	1,4	6,90
AB 25	SSAB025	A	25	40	16	M8 x 10	1,6	9,56
AB 30	SSAB030	A	30	45	16	M8 x 10	1,6	11,10
AB 35	SSAB035	A	35	56	16	M8 x 12	1,6	18,70
AB 40	SSAB040	A	40	63	18	M10 x 16	1,8	26,10
AB 45	SSAB045	A	45	70	18	M10 x 16	1,8	31,70
AB 50	SSAB050	A	50	80	18	M10 x 16	1,8	42,90



Werkstoff: rostfreier Stahl 1.4301

Beschreibung	Artikelnr.	D1 mm	de mm	do mm	A mm	B mm	C mm	kg
ABR 4	SSABR004	4	16	20,7	9	M3 x 8	5,5	0,011
ABR 5	SSABR005	5	16	20,7	9	M3 x 8	5,5	0,010
ABR 6	SSABR006	6	16	20,7	9	M3 x 8	5,5	0,010
ABR 8	SSABR008	8	18	22,4	9	M3 x 8	6,5	0,012
ABR 10	SSABR010	10	24	26,0	9	M3 x 8	8,5	0,022
ABR 12	SSABR012	12	28	31,8	11	M4 x 12	10,0	0,038
ABR 14	SSABR014	14	30	33,9	11	M4 x 12	11,0	0,042
ABR 15	SSABR015	15	34	39,4	13	M5 x 14	12,5	0,065
ABR 16	SSABR016	16	34	39,4	13	M5 x 14	12,5	0,063
ABR 18	SSABR018	18	36	41,2	13	M5 x 14	13,5	0,069
ABR 19	SSABR019	19	40	46,4	15	M6 x 16	14,7	0,100
ABR 20	SSABR020	20	40	46,4	15	M6 x 16	14,7	0,097
ABR 22	SSABR022	22	42	48,1	15	M6 x 16	16,0	0,103
ABR 23	SSABR023	23	45	50,8	15	M6 x 16	17,5	0,122
ABR 24	SSABR024	24	45	50,8	15	M6 x 16	17,5	0,117
ABR 25	SSABR025	25	45	50,8	15	M6 x 16	17,5	0,114
ABR 26	SSABR026	26	48	53,7	15	M6 x 18	19,0	0,133
ABR 28	SSABR028	28	48	53,7	15	M6 x 18	19,0	0,123
ABR 30	SSABR030	30	54	58,6	15	M6 x 18	21,5	0,163
ABR 32	SSABR032	32	54	58,6	15	M6 x 18	21,5	0,156
ABR 35	SSABR035	35	57	61,6	15	M6 x 18	23,2	0,171
ABR 36	SSABR036	36	57	61,6	15	M6 x 18	23,2	0,163
ABR 38	SSABR038	38	60	65,0	15	M6 x 18	25,0	0,178
ABR 40	SSABR040	40	60	65,0	15	M6 x 18	25,0	0,163
ABR 45	SSABR045	45	73	79,4	19	M8 x 25	29,5	0,344
ABR 48	SSABR048	48	78	84,2	19	M8 x 25	32,0	0,392
ABR 50	SSABR050	50	78	84,2	19	M8 x 25	32,0	0,370
ABR 55	SSABR055	55	82	88,8	19	M8 x 25	34,2	0,380
ABR 60	SSABR060	60	88	94,0	19	M8 x 25	37,0	0,425
ABR 70	SSABR070	70	98	104,5	19	M8 x 25	42,0	0,480
ABR 80	SSABR080	80	108	113,8	19	M8 x 25	47,0	0,535

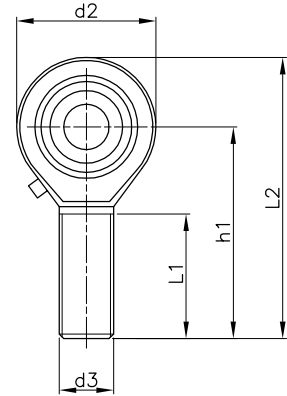
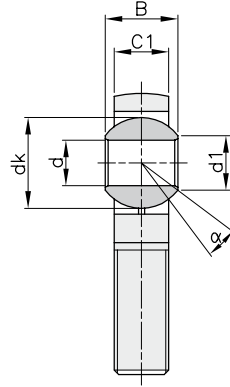


Werkstoff: rostfreier Stahl 1.4301

Beschreibung	Artikelnr.	D1 mm	de mm	do mm	A mm	B mm	C mm	kg
ABRR 4	SSABRR004	4	16	20,7	9	M3 x 8	5,5	0,011
ABRR 5	SSABRR005	5	16	20,7	9	M3 x 8	5,5	0,011
ABRR 6	SSABRR006	6	16	20,7	9	M3 x 8	5,5	0,010
ABRR 8	SSABRR008	8	18	22,4	9	M3 x 8	6,5	0,012
ABRR 10	SSABRR010	10	24	26,0	9	M3 x 8	8,5	0,024
ABRR 12	SSABRR012	12	28	31,8	11	M4 x 12	10,0	0,039
ABRR 14	SSABRR014	14	30	33,9	11	M4 x 12	11,0	0,043
ABRR 15	SSABRR015	15	34	39,4	13	M5 x 14	12,5	0,068
ABRR 16	SSABRR016	16	34	39,4	13	M5 x 14	12,5	0,065
ABRR 18	SSABRR018	18	36	41,2	13	M5 x 14	13,5	0,071
ABRR 19	SSABRR019	19	40	46,4	15	M6 x 16	14,7	0,104
ABRR 20	SSABRR020	20	40	46,4	15	M6 x 16	14,7	0,101
ABRR 22	SSABRR022	22	42	48,1	15	M6 x 16	16,0	0,107
ABRR 23	SSABRR023	23	45	50,8	15	M6 x 16	17,5	0,127
ABRR 24	SSABRR024	24	45	50,8	15	M6 x 16	17,5	0,122
ABRR 25	SSABRR025	25	45	50,8	15	M6 x 16	17,5	0,120
ABRR 26	SSABRR026	26	48	53,7	15	M6 x 18	19,0	0,139
ABRR 28	SSABRR028	28	48	53,7	15	M6 x 18	19,0	0,128
ABRR 30	SSABRR030	30	54	58,6	15	M6 x 18	21,5	0,171
ABRR 32	SSABRR032	32	54	58,6	15	M6 x 18	21,5	0,161
ABRR 35	SSABRR035	35	57	61,6	15	M6 x 18	23,2	0,172
ABRR 36	SSABRR036	36	57	61,6	15	M6 x 18	23,2	0,169
ABRR 38	SSABRR038	38	60	65,0	15	M6 x 18	25,0	0,183
ABRR 40	SSABRR040	40	60	65,0	15	M6 x 18	25,0	0,172
ABRR 45	SSABRR045	45	73	79,4	19	M8 x 25	29,5	0,360
ABRR 48	SSABRR048	48	78	84,2	19	M8 x 25	32,0	0,414
ABRR 50	SSABRR050	50	78	84,2	19	M8 x 25	32,0	0,386
ABRR 55	SSABRR055	55	82	88,8	19	M8 x 25	34,2	0,395
ABRR 60	SSABRR060	60	88	94,0	19	M8 x 25	37,0	0,440
ABRR 70	SSABRR070	70	98	104,5	19	M8 x 25	42,0	0,495
ABRR 80	SSABRR080	80	108	113,8	19	M8 x 25	47,0	0,550

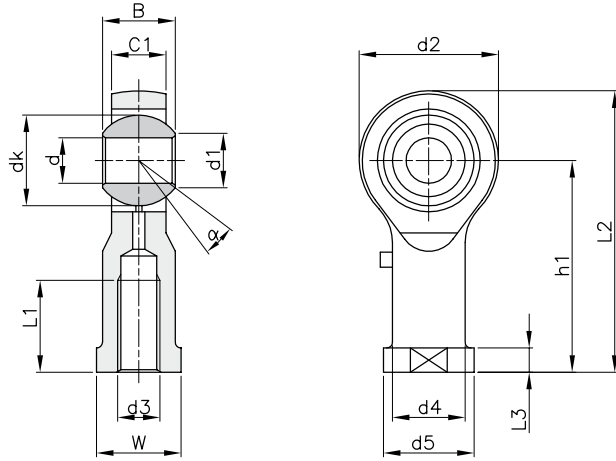
**FLANSCH- UND STEHLAGER,
GELENKKÖPFE, SPANNLAGER,
RILLENKUGELLAGER**





Material: Stahl / Bronze

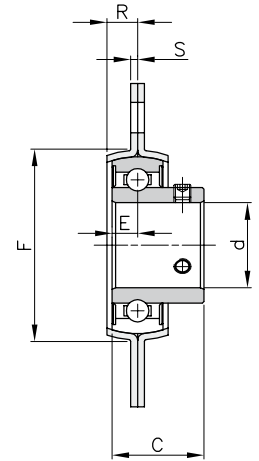
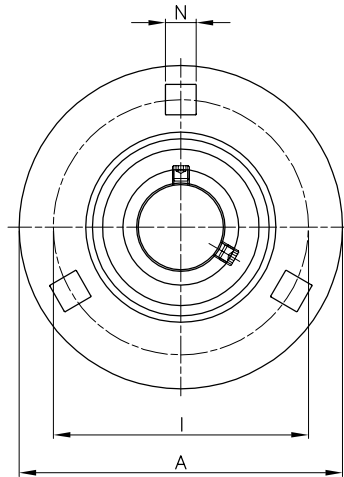
Beschreibung	Artikelnr.		d	d3	B	C1	L1	d2	L2	h1	d1	dk	α°	Last		kg
	Gewinde rechts	Gewinde links												dyn.C KN	stat.C ₀ KN	
B-JAM 5	BJAM05R	BJAM05L	5	M5 x 0,8	8	6,0	20	18	42	33	7,7	11,1	13	3,3	3,1	0,013
B-JAM 6	BJAM06R	BJAM06L	6	M6 x 1	9	6,8	23	20	46	36	8,9	12,7	13	4,3	4,4	0,020
B-JAM 8	BJAM08R	BJAM08L	8	M8 x 1,25	12	9,0	25	24	54	42	10,3	15,9	14	7,2	8,0	0,030
B-JAM 10	BJAM10R	BJAM10L	10	M10 x 1,5	14	10,5	30	26	61	48	12,9	19,1	13	10,0	12,9	0,055
B-JAM 12	BJAM12R	BJAM12L	12	M12 x 1,75	16	12,0	34	30	69	54	15,4	22,2	13	13,4	17,0	0,085
B-JAM 14	BJAM14R	BJAM14L	14	M14 x 2	19	13,5	37	34	77	60	16,8	25,4	16	17,0	24,0	0,140
B-JAM 16	BJAM16R	BJAM16L	16	M16 x 2	21	15,0	41	40	86	66	19,3	28,6	15	21,6	28,5	0,210
B-JAM 18	BJAM18R	BJAM18L	18	M18 x 1,5	23	16,5	41	44	94	72	21,8	31,8	15	26,0	42,5	0,280
B-JAM 20	BJAM20R	BJAM20L	20	M20 x 1,5	25	18,0	45	48	102	78	24,3	34,9	14	31,5	42,5	0,380
B-JAM 22	BJAM22R	BJAM22L	22	M22 x 1,5	28	20,0	48	54	111	84	25,8	38,1	15	38,0	57,0	0,480
B-JAM 25	BJAM25R	BJAM25L	25	M24 x 2	31	22,0	55	60	124	94	29,5	42,9	15	47,5	68,0	0,640
B-JAM 28	BJAM28R	BJAM28L	28	M27 x 2	35	24,0	62	66	136	103	33,7	47,6	15	55,0	75,5	0,960
B-JAM 30	BJAM30R	BJAM30L	30	M30 x 2	37	25,0	66	70	145	110	34,8	50,8	17	64,0	88,0	1,100



Material: Stahl / Bronze

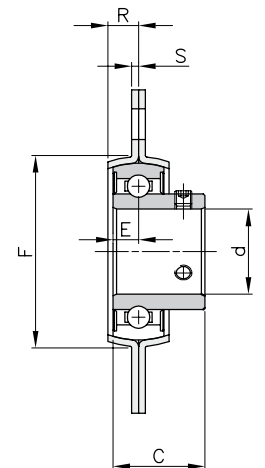
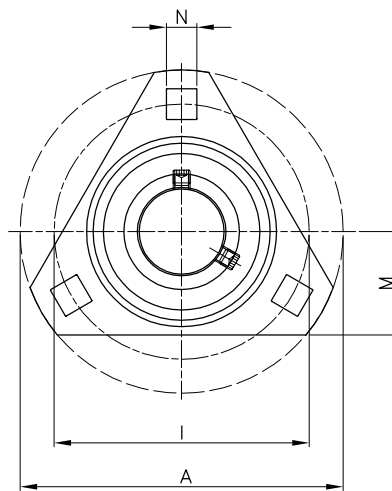
Beschreibung	Artikelnr.		d	d3	B	C1	L1	d2	L2	h1	L3	d4	d5	W	d1	dk	α°	Last		
	Gewinde rechts	Gewinde links																dyn.C KN	stat.C ₀ KN	kg
B-JAF 5	BJAF05R	BJAF05L	5	M5 x 0,8	8	6,0	14	18	36	27	4,0	8,5	12	9	7,7	11,1	13	3,3	5,7	0,016
B-JAF 6	BJAF06R	BJAF06L	6	M6 x 1	9	6,8	14	20	40	30	5,0	10,0	13	11	8,9	12,7	13	4,3	7,2	0,022
B-JAF 8	BJAF08R	BJAF08L	8	M8 x 1,25	12	9,0	17	24	48	36	5,0	12,5	16	14	10,3	15,9	14	7,2	11,6	0,047
B-JAF 10	BJAF10R	BJAF10L	10	M10 x 1,5	14	10,5	21	26	56	43	6,5	15,0	19	17	12,9	19,1	13	10,0	14,5	0,077
B-JAF 12	BJAF12R	BJAF12L	12	M12 x 1,75	16	12,0	24	30	65	50	6,5	17,5	22	19	15,4	22,2	13	13,4	17,0	0,100
B-JAF 14	BJAF14R	BJAF14L	14	M14 x 2	19	13,5	27	34	74	57	8,0	20,0	26	22	16,8	25,4	16	17,0	24,0	0,160
B-JAF 16	BJAF16R	BJAF16L	16	M16 x 2	21	15,0	33	40	84	64	8,0	22,0	28	24	19,3	28,6	15	21,6	28,5	0,220
B-JAF 18	BJAF18R	BJAF18L	18	M18 x 1,5	23	16,5	36	44	93	71	10,0	25,0	31	27	21,8	31,7	15	26,0	42,5	0,320
B-JAF 20	BJAF20R	BJAF20L	20	M20 x 1,5	25	18,0	40	48	101	77	10,0	27,5	35	30	24,3	35,0	14	31,5	42,5	0,420
B-JAF 22	BJAF22R	BJAF22L	22	M22 x 1,5	28	20,0	43	54	111	84	12,0	30,0	38	32	25,8	38,1	15	38,0	57,0	0,540
B-JAF 25	BJAF25R	BJAF25L	25	M24 x 2	31	22,0	48	60	124	94	12,0	33,5	42	36	29,5	42,9	15	47,5	68,0	0,720
B-JAF 28	BJAF28R	BJAF28L	28	M27 x 2	35	24,0	53	66	136	103	14,0	37,0	46	41	33,7	47,6	15	55,0	75,0	0,820
B-JAF 30	BJAF30R	BJAF30L	30	M30 x 2	37	25,0	56	70	145	110	15,0	40,0	50	46	34,8	50,8	17	64,0	88,0	1,100

FLANSCHLAGER „B-SBPF“



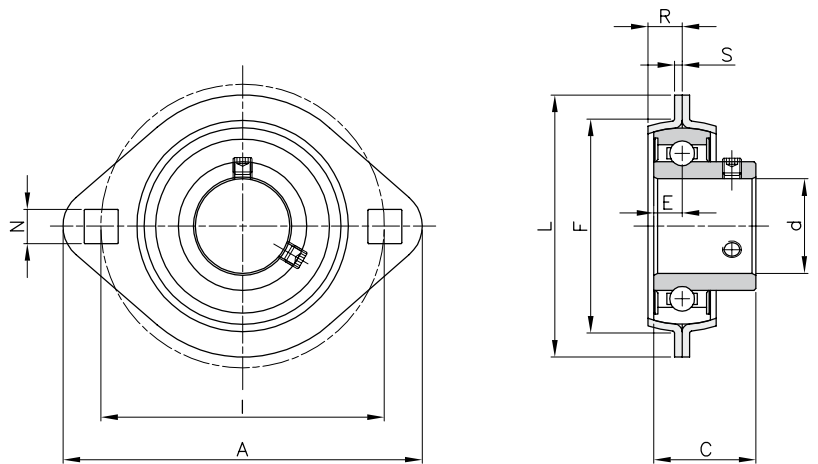
Beschreibung	Artikelnr.	d mm	Abmessungen (mm)								kg
			A	I	F	R	N	S	C	E	
B-SBPF201	BSBPF201	12	81	63,5	49	7	7	2	22	6	0,27
B-SBPF202	BSBPF202	15	81	63,5	49	7	7	2	22	6	0,27
B-SBPF203	BSBPF203	17	81	63,5	49	7	7	2	22	6	0,27
B-SBPF204	BSBPF204	20	90	71,5	56	8	8	2	25	7	0,33
B-SBPF205	BSBPF205	25	95	76	60	9	9	2	27	7,5	0,38
B-SBPF206	BSBPF206	30	113	90,5	71	9,5	10	2,6	30	8	0,62
B-SBPF207	BSBPF207	35	123	100	81	11	10,5	2,6	32	8,5	0,82
B-SBPF208	BSBPF208	40	148	119	90	11	13,5	3,4	34	9	1,1

FLANSCHLAGER „B-SBPDF“



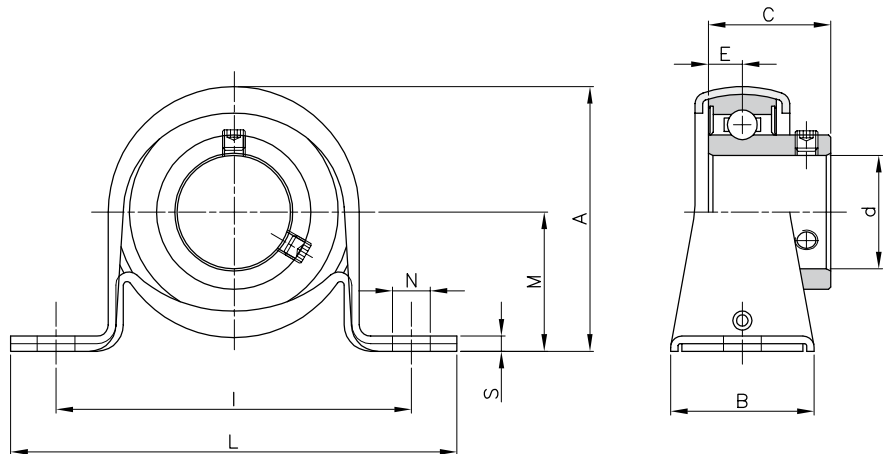
Beschreibung	Artikelnr.	d mm	Abmessungen (mm)								kg	
			A	I	M	F	R	N	S	C		E
B-SBPDF201	BSBPDF201	12	81	63,5	29	49	7	7,1	2	22	6	0,23
B-SBPDF202	BSBPDF202	15	81	63,5	29	49	7	7,1	2	22	6	0,23
B-SBPDF203	BSBPDF203	17	81	63,5	29	49	7	7,1	2	22	6	0,23
B-SBPDF204	BSBPDF204	20	90	71,5	33	56	8	9	2	25	7	0,28
B-SBPDF205	BSBPDF205	25	95	76	35	60	9	9	2	27	7,5	0,36
B-SBPDF206	BSBPDF206	30	113	90,5	38	71	9,5	11	2,6	30	8	0,55
B-SBPDF207	BSBPDF207	35	122	100	45	81	11	11	2,6	32	8,5	0,74

FLANSCHLAGER „B-SBPFL“



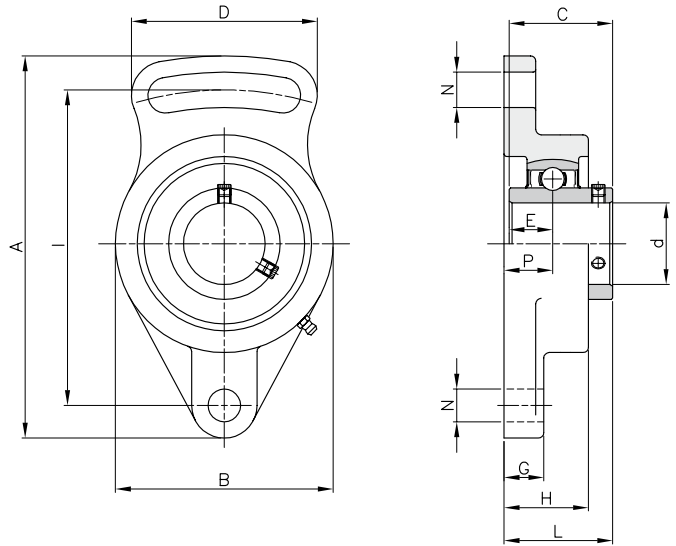
Beschreibung	Artikelnr.	d mm	Abmessungen (mm)									kg
			A	I	L	F	R	N	S	C	E	
B-SBPFL201	BSBPFL201	12	81	63,5	59	49	7	7,1	2	22	6	0,23
B-SBPFL202	BSBPFL202	15	81	63,5	59	49	7	7,1	2	22	6	0,23
B-SBPFL203	BSBPFL203	17	81	63,5	59	49	7	7,1	2	22	6	0,23
B-SBPFL204	BSBPFL204	20	91	71,5	67	56	8	8,7	2	25	7	0,28
B-SBPFL205	BSBPFL205	25	96	76	71	60	9	8,7	2	27	7,5	0,28
B-SBPFL206	BSBPFL206	30	113	90,5	84	71	9,5	11	2,6	30	8	0,38
B-SBPFL207	BSBPFL207	35	123	100	94	81	11	11	2,6	32	8,5	0,54
B-SBPFL208	BSBPFL208	40	148	119	100	90	11	13,5	6,8	34	9	0,8

FLANSCHLAGER „B-SBPP“



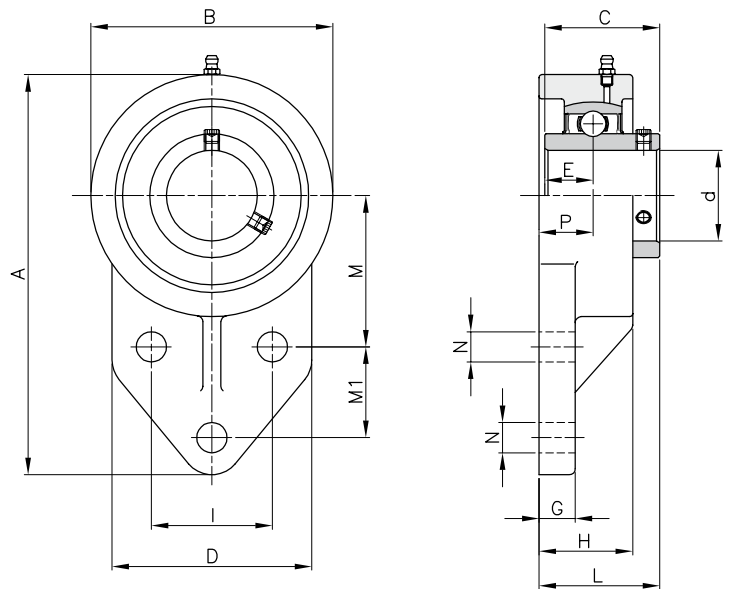
Beschreibung	Artikelnr.	d mm	Abmessungen (mm)									kg
			L	I	A	B	M	N	S	C	E	
B-SBPP201	BSBPP201	12	86	68	43,8	25	22,2	9,5	3,2	22	6	0,16
B-SBPP202	BSBPP202	15	86	68	43,8	25	22,2	9,5	3,2	22	6	0,16
B-SBPP203	BSBPP203	17	86	68	43,8	25	22,2	9,5	3,2	22	6	0,16
B-SBPP204	BSBPP204	20	98	76	50,5	32	25,4	9,5	3,2	25	7	0,23
B-SBPP205	BSBPP205	25	108	86	56,6	32	28,6	11,5	4	27	7,5	0,28
B-SBPP206	BSBPP206	30	118	95	66,3	38	33,3	11,5	4	30	8	0,47
B-SBPP207	BSBPP207	35	129	106	78	42	39,7	11,5	4,6	32	8,5	0,57

FLANSLAGER GUSS „B-UCFA“



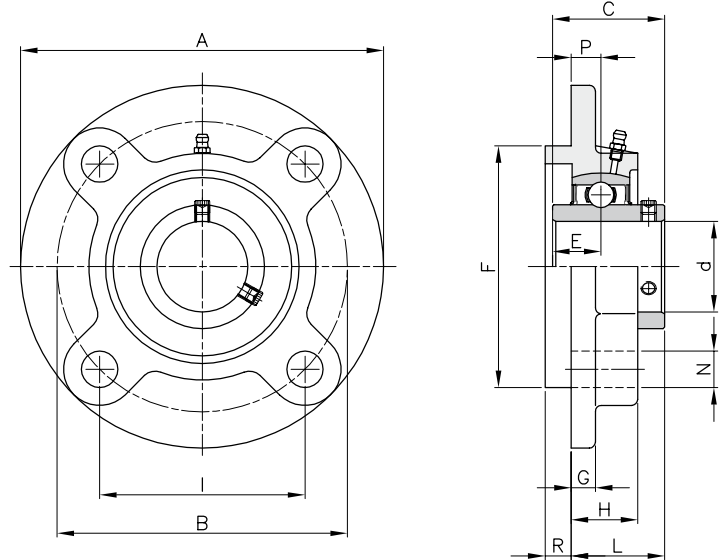
Beschreibung	Artikelnr.	d mm	Abmessungen (mm)											kg
			A	I	P	G	H	N	B	L	D	C	E	
B-UCFA204	BUCFA204	20	98	78	15	12	25,5	10	60	33,3	50	31	12,7	0,46
B-UCFA205	BUCFA205	25	124	98	16	14	27	13	70	36,8	65	34,1	14,3	0,66
B-UCFA206	BUCFA206	30	141	115	18	14	31	13	83	40,2	72	38,1	15,9	0,93
B-UCFA207	BUCFA207	35	155	128	19	16	34	15	96	44,4	82	42,9	17,5	1,46
B-UCFA208	BUCFA208	40	171	142	21	16	38	15	105	51,2	87	49,2	19	1,78
B-UCFA209	BUCFA209	45	179	146	22	18	40	17	111	52,2	90	49,2	19	2,03
B-UCFA210	BUCFA210	50	189	155	22	18	40	17	116	54,6	94	51,6	19	2,23

FLANSLAGER GUSS „B-UCFB“



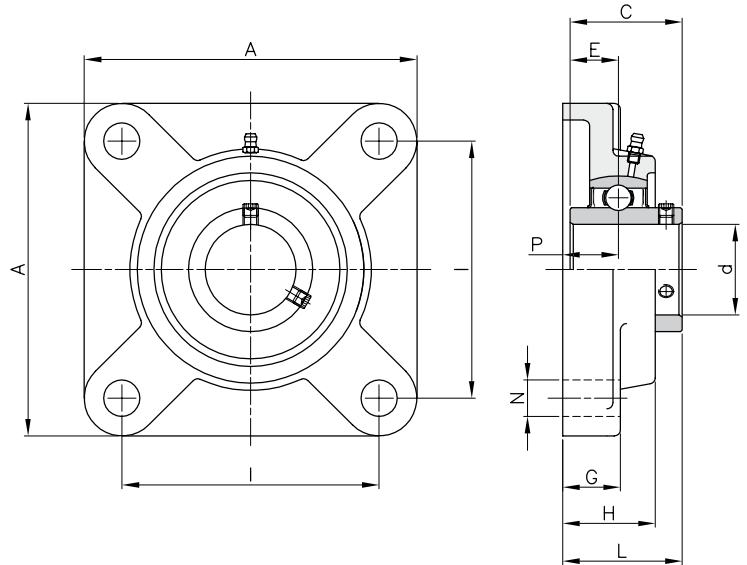
Beschreibung	Artikelnr.	d mm	Abmessungen (mm)													kg
			A	B	D	H	N	G	M	M1	I	P	L	C	E	
B-UCFB204	BUCFB204	20	110	62	52	25,5	10	13	42	27	32	15	33,3	31	12,7	0,54
B-UCFB205	BUCFB205	25	116	68	56	27	10	13	45	27	34	16	35,8	34,1	14,3	0,79
B-UCFB206	BUCFB206	30	130	78	65	31	10	13	50	29	40	18	40,2	38,1	15,9	0,95
B-UCFB207	BUCFB207	35	144	90	70	34	10	15	55	32	46	19	44,4	42,9	17,5	1,29
B-UCFB208	BUCFB208	40	164	100	78	36	12	16	60	41	50	21	51,2	49,2	19	1,78
B-UCFB209	BUCFB209	45	174	106	80	38	12	18	65	43	54	22	52,2	49,2	19	1,91
B-UCFB210	BUCFB210	50	184	112	86	40	12	18	68	46	58	22	54,6	51,6	19	2,36

FLANSLAGER GUSS „B-UCFC“



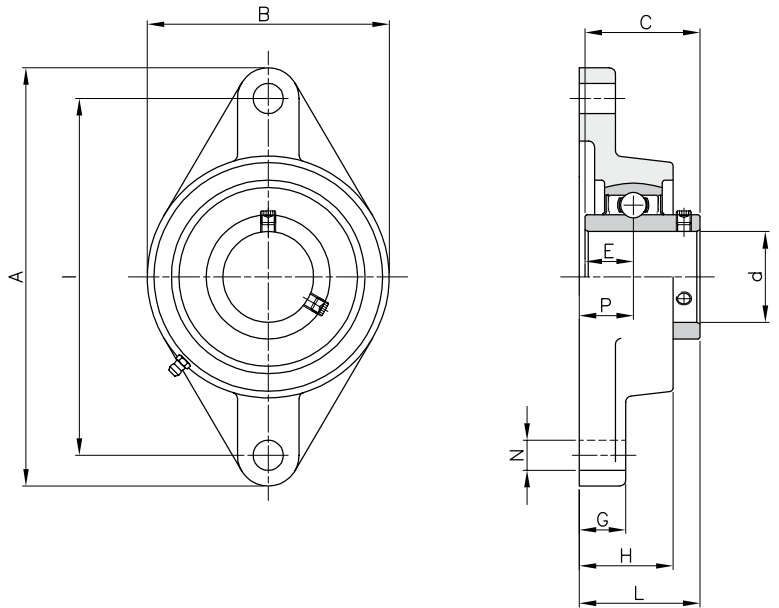
Beschreibung	Artikelnr.	d mm	Abmessungen (mm)												kg
			A	B	I	P	N	R	G	H	F	L	C	E	
B-UCFC204	BUCFC204	20	100	78	55,1	10	12	5	7	20,5	62	28,3	31	12,7	0,69
B-UCFC205	BUCFC205	25	115	90	63,6	10	12	6	7	21	70	29,8	34,1	14,3	1
B-UCFC206	BUCFC206	30	125	100	70,7	10	12	8	8	23	80	32,2	38,1	15,9	1,3
B-UCFC207	BUCFC207	35	136	110	77,8	11	14	8	9	26	90	36,4	42,9	17,5	1,81
B-UCFC208	BUCFC208	40	145	120	84,8	11	14	10	9	26	100	41,2	49,2	19	2,14
B-UCFC209	BUCFC209	45	160	132	93,3	12	16	12	14	26	105	40,2	49,2	19	2,68
B-UCFC210	BUCFC210	50	165	138	97,6	12	16	12	14	28	110	42,6	51,6	19	2,9
B-UCFC211	BUCFC211	55	185	150	106,1	13	19	12	15	31	125	46,4	55,6	22,2	4,01
B-UCFC212	BUCFC212	60	195	160	113,1	15	19	12	15	36	135	56,7	65,1	25,4	4,94
B-UCFC213	BUCFC213	65	205	170	120,2	16	19	14	15	36	145	55,7	65,1	25,4	5,65
B-UCFC214	BUCFC214	70	215	177	125,1	17	19	14	18	40	150	61,4	74,6	30,2	6,95
B-UCFC215	BUCFC215	75	220	184	130,1	18	19	16	18	40	160	62,5	77,8	30,3	7,56
B-UCFC216	BUCFC216	80	240	200	141	18	23	16	18	42	170	67,3	82,6	33,3	9,15

FLANSLAGER GUSS „B-UCF“



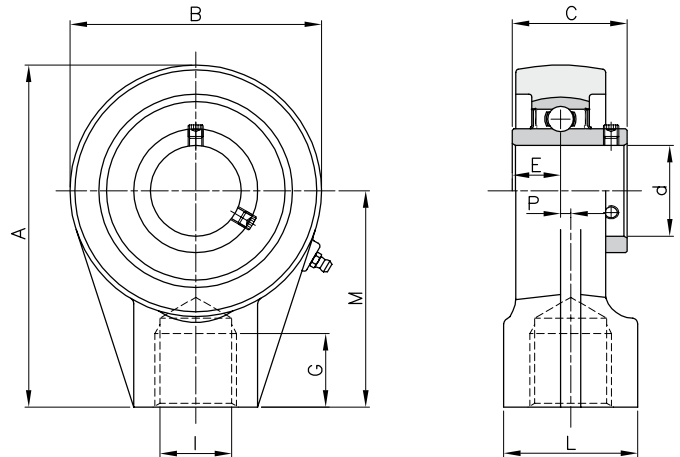
Beschreibung	Artikelnr.	d mm	Abmessungen (mm)									kg
			A	I	P	G	H	N	L	C	E	
B-UCF202	BUCF202	15	76	54	15	11	25,4	12	33,3	27,4	11,5	0,59
B-UCF203	BUCF203	17	76	54	15	11	25,4	12	33,3	27,4	11,5	0,59
B-UCF204	BUCF204	20	86	64	15	11	25,4	12	33,3	31	12,7	0,62
B-UCF205	BUCF205	25	95	70	16	13	27	12	35,7	34	14,3	0,83
B-UCF206	BUCF206	30	108	83	18	13	31	12	40,2	38,1	15,9	1,1
B-UCF207	BUCF207	35	117	92	19	15	34	14	44,4	42,9	17,5	1,5
B-UCF208	BUCF208	40	130	102	21	15	36	16	51,2	49,2	19	1,9
B-UCF209	BUCF209	45	137	105	22	16	38	16	52,2	49,2	19	2,2
B-UCF210	BUCF210	50	143	111	22	16	40	16	54,6	51,6	22,2	2,5
B-UCF211	BUCF211	55	162	130	25	18	43	19	58,4	55,6	25,4	3,4
B-UCF212	BUCF212	60	175	143	29	22	48	19	68,7	65,1	25,4	4,2
B-UCF213	BUCF213	65	187	149	30	22	50	19	69,7	65,1	30,2	5,2
B-UCF214	BUCF214	70	193	152	31	22	54	19	75,4	74,6	33,3	5,9
B-UCF215	BUCF215	75	200	159	34	22	56	19	78,5	77,8	33,3	6,4
B-UCF216	BUCF216	80	208	165	34	22	58	23	83,3	82,6	33,3	7,3
B-UCF217	BUCF217	85	220	175	36	24	63	23	87,6	85,7	34,1	8,9

FLANSLAGER GUSS „B-UCFL“



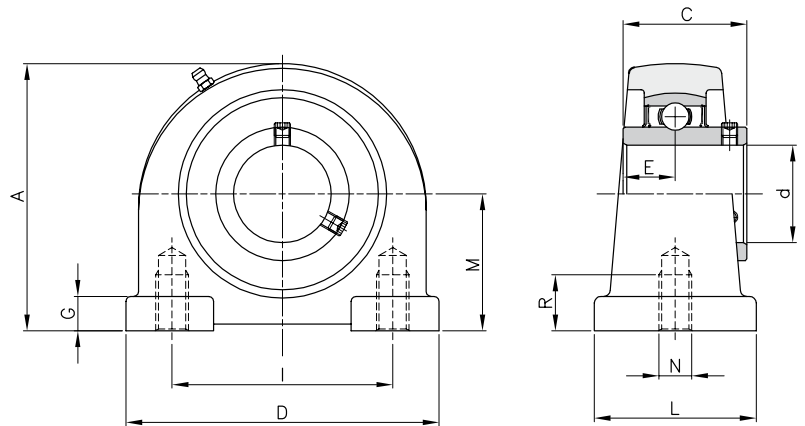
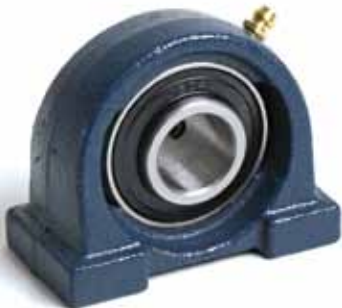
Beschreibung	Artikelnr.	d mm	Abmessungen (mm)										kg
			A	I	P	G	H	N	B	L	C	E	
B-UCFL202	BUCFL202	15	113	90	15	11	25,5	12	60	33,3	31	12,7	0,44
B-UCFL203	BUCFL203	17	113	90	15	11	25,5	12	60	33,3	31	12,7	0,43
B-UCFL204	BUCFL204	20	113	90	15	11	25,5	12	60	33,3	31	12,7	0,43
B-UCFL205	BUCFL205	25	130	99	16	13	27	16	68	35,8	34,1	14,3	0,58
B-UCFL206	BUCFL206	30	148	117	18	13	31	16	80	40,2	38,1	15,9	0,86
B-UCFL207	BUCFL207	35	161	130	19	14	34	16	90	44,4	42,9	17,5	1,08
B-UCFL208	BUCFL208	40	175	144	21	14	36	16	100	51,2	49,2	19	1,44
B-UCFL209	BUCFL209	45	188	148	22	15	38	19	108	52,2	49,2	19	1,74
B-UCFL210	BUCFL210	50	197	157	22	15	40	19	115	54,6	51,6	19	2,1
B-UCFL211	BUCFL211	55	224	184	25	18	43	19	130	58,4	55,6	22,2	2,91
B-UCFL212	BUCFL212	60	250	202	29	18	48	23	140	68,7	65,1	25,4	3,74
B-UCFL213	BUCFL213	65	258	210	30	22	50	23	155	69,7	65,1	25,4	4,57
B-UCFL214	BUCFL214	70	265	216	31	22	54	23	160	75,4	74,6	30,2	5,11

STEHLAGER GUSS „B-UCHA“



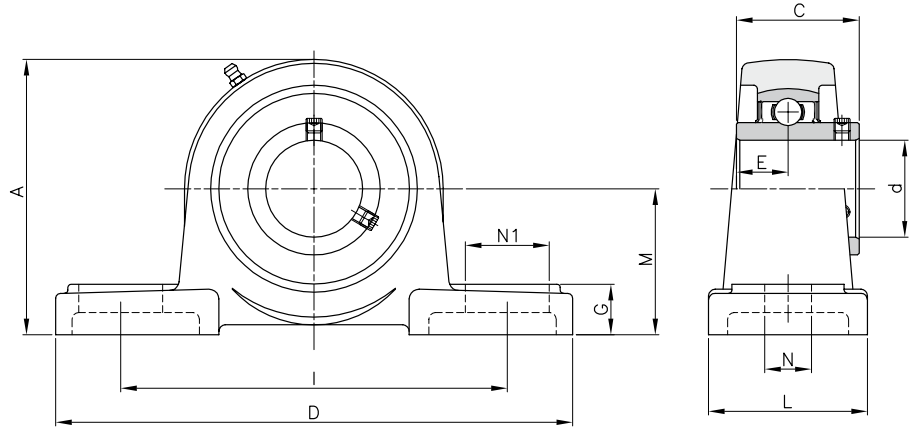
Beschreibung	Artikelnr.	d mm	Abmessungen (mm)									kg
			B	A	P	M	L	G	I	C	E	
B-UCHA204	BUCHA204	20	64	96		64	40	19	3/4"	31	12,7	0,73
B-UCHA205	BUCHA205	25	78	103		64	40	19	3/4"	34,1	14,3	0,83
B-UCHA206	BUCHA206	30	78	103		64	40	19	3/4"	38,1	15,9	0,83
B-UCHA207	BUCHA207	35	92	116		70	40	19	3/4"	42,9	17,5	1,16
B-UCHA208	BUCHA208	40	96	121	2	73	40	19	3/4"	49,2	19	1,32
B-UCHA209	BUCHA209	45	108	136	5	82	48	21	1"	49,2	19	1,72
B-UCHA210	BUCHA210	50	118	142	5	83	48	21	1"	51,6	19	1,9

STEHLAGER GUSS „B-UCPA“



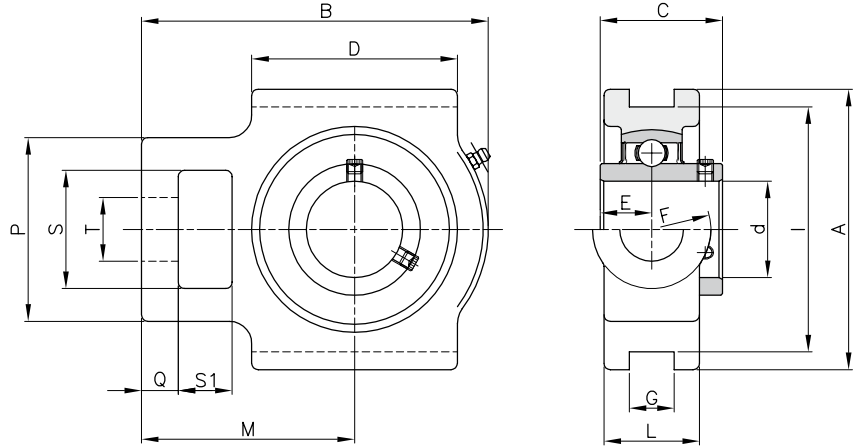
Beschreibung	Artikelnr.	d mm	Abmessungen (mm)										kg
			M	D	I	L	N	G	A	R	C	E	
B-UCPA204	BUCPA204	20	30,2	76	52	40	M10	11	62	13	31	12,7	0,6
B-UCPA205	BUCPA205	25	36,5	84	56	38	M10	12	72	13	34,1	14,3	0,83
B-UCPA206	BUCPA206	30	42,9	94	66	50	M14	12	84	18	38,1	15,9	1,12
B-UCPA207	BUCPA207	35	47,6	110	80	55	M14	13	95	20	42,9	17,5	1,48
B-UCPA208	BUCPA208	40	49,2	116	84	58	M14	13	100	20	49,2	19	1,89
B-UCPA209	BUCPA209	45	54,2	120	90	60	M14	13	108	25	49,2	19	1,98
B-UCPA210	BUCPA210	50	57,2	130	94	64	M16	14	116	25	51,6	19	2,16

STEHLAGER GUSS „B-UCP“



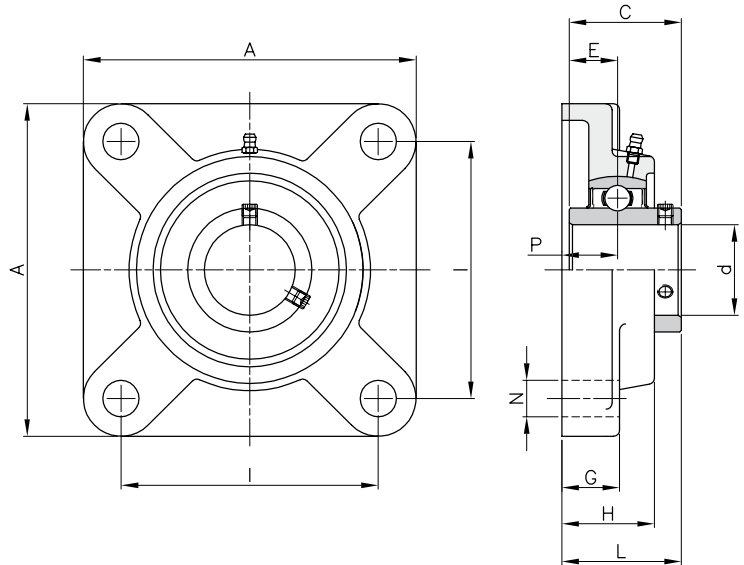
Beschreibung	Artikelnr.	d mm	Abmessungen (mm)										kg
			M	D	I	L	N1	N	G	A	C	E	
B-UCP201	BUCP201	12	33,3	127	95	38	19	13	14	65	31	12,7	0,69
B-UCP202	BUCP202	15	33,3	127	95	38	19	13	14	65	31	12,7	0,67
B-UCP203	BUCP203	17	33,3	127	95	38	19	13	14	65	31	12,7	0,67
B-UCP204	BUCP204	20	33,3	127	95	38	19	13	14	65	31	12,7	0,66
B-UCP205	BUCP205	25	36,5	140	105	38	19	13	15	71	34,1	14,3	0,81
B-UCP206	BUCP206	30	42,9	165	121	46	20	17	17	84	36,1	15,9	1,24
B-UCP207	BUCP207	35	47,6	167	127	48	20	17	18	93	42,9	17,5	1,58
B-UCP208	BUCP208	40	49,2	184	137	54	20	17	18	100	49,2	19	1,89
B-UCP209	BUCP209	45	54	190	146	54	20	17	20	106	49,2	19	2,14
B-UCP210	BUCP210	50	57,2	206	159	60	23	20	21	113	51,6	19	2,66
B-UCP211	BUCP211	55	63,5	219	171	60	23	20	23	125	55,6	22,2	3,31
B-UCP212	BUCP212	60	69,8	241	184	70	23	20	25	138	65,1	25,4	4,9
B-UCP213	BUCP213	65	76,2	265	203	70	28	25	27	150	65,1	25,4	5,15
B-UCP214	BUCP214	70	79,4	266	210	72	28	25	27	156	74,6	30,2	6,2
B-UCP215	BUCP215	75	82,6	275	217	74	28	25	28	162	77,8	33,3	7,16
B-UCP216	BUCP216	80	88,9	292	232	78	28	25	30	174	82,6	33,3	8,1

STEHLAGER GUSS „B-UCT“



Beschreibung	Artikelnr.	d mm	Abmessungen (mm)															kg
			S1	Q	S	F	P	T	D	G	I	A	B	L	M	C	E	
B-UCT204	BUCT204	20	16	10	32	32	51	19	51	12	76	89	94	24	61	31	12,7	0,76
B-UCT205	BUCT205	25	16	10	32	32	51	19	51	12	76	89	97	24	62	34,1	14,3	0,81
B-UCT206	BUCT206	30	16	10	37	37	56	22	57	12	89	102	113	28	70	38,1	15,9	1,22
B-UCT207	BUCT207	35	16	13	37	37	64	22	64	12	89	102	129	30	78	42,9	17,5	1,44
B-UCT208	BUCT208	40	19	16	49	49	83	29	83	16	102	114	144	35	83	49,2	19	2,4
B-UCT209	BUCT209	45	19	16	49	49	83	29	83	16	102	117	144	35	87	49,2	19	2,36
B-UCT210	BUCT210	50	19	16	49	49	83	29	86	16	102	117	149	35	90	51,6	19	2,43
B-UCT211	BUCT211	55	25	19	64	64	102	35	95	22	130	146	171	38	106	55,6	22,2	4,11
B-UCT212	BUCT212	60	32	19	64	64	102	35	102	22	130	146	194	42	119	65,1	25,4	4,97
B-UCT213	BUCT213	65	32	21	70	70	111	41	121	26	151	167	224	44	137	65,1	25,4	6,65
B-UCT214	BUCT214	70	32	21	70	70	111	41	121	26	151	167	224	46	137	74,6	30,2	7,05
B-UCT215	BUCT215	75	32	21	70	70	111	41	121	26	151	167	232	48	140	77,8	33,3	7,41

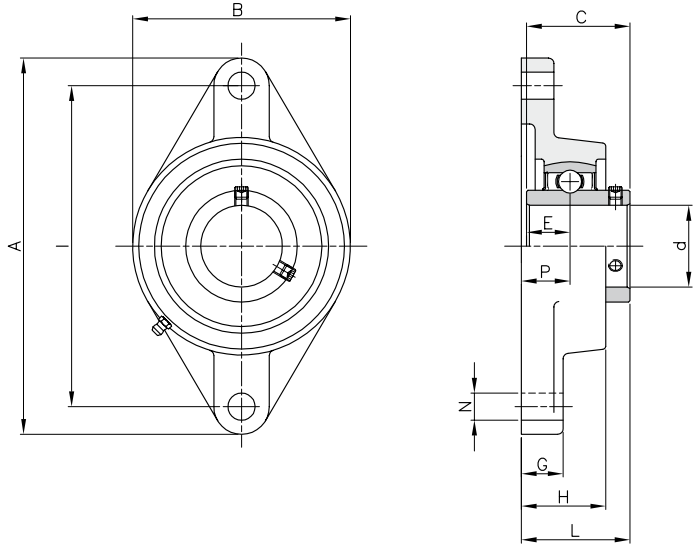
FLANSHLAGER ROSTFREI „B-UCF“



Material: Gehäuse AISI 304 – Lager AISI 440

Beschreibung	Artikelnr.	d mm	Abmessungen (mm)									Lager		kg	
			A	I	P	G	H	N	L	C	E	Artikelnr.	Last KN dynamisch C statisch C ₀		
B-UCF201	BUCF201SS	12	86	64	15	12	25,5	12	33,3	31	12,7	BUC201SS	9880	6200	0,64
B-UCF202	BUCF202SS	15	86	64	15	12	25,5	12	33,3	31	12,7	BUC202SS	9880	6200	0,63
B-UCF203	BUCF203SS	17	86	64	15	12	25,5	12	33,3	31	12,7	BUC203SS	9880	6200	0,61
B-UCF204	BUCF204SS	20	86	64	15	12	25,5	12	33,3	31	12,7	BUC204SS	9880	6200	0,59
B-UCF205	BUCF205SS	25	95	70	16	14	27	12	35,7	34	14,3	BUC205SS	10780	6980	0,82
B-UCF206	BUCF206SS	30	108	83	18	14	31	12	40,2	38,1	15,9	BUC206SS	14970	10040	1,10
B-UCF207	BUCF207SS	35	117	92	19	16	34	14	44,4	42,9	17,5	BUC207SS	19750	13670	1,50
B-UCF208	BUCF208SS	40	130	102	21	16	36	16	51,2	49,2	19	BUC208SS	22710	15940	1,90
B-UCF209	BUCF209SS	45	137	105	22	18	38	16	52,2	49,2	19	BUC209SS	24360	17710	2,30
B-UCF210	BUCF210SS	50	143	111	22	18	40	16	54,6	51,6	19	BUC210SS	26980	19840	2,50

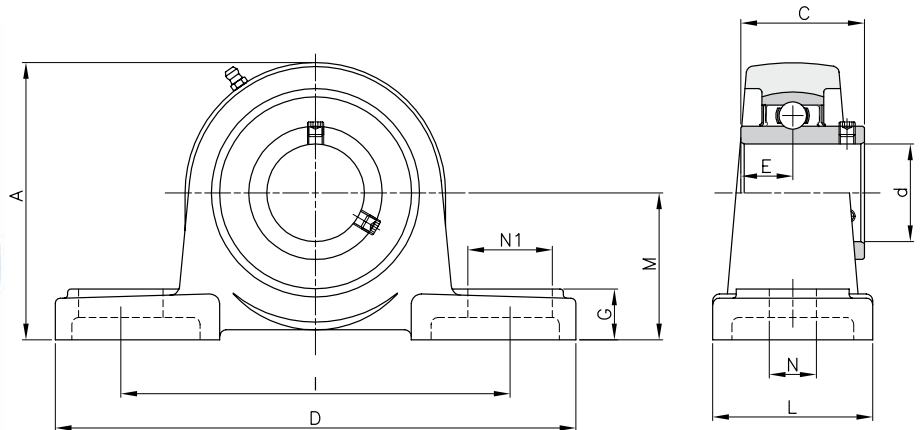
FLANSCHLAGER ROSTFREI „B-UCFL“



Material: Gehäuse AISI 304 – Lager AISI 440

Beschreibung	Artikelnr.	d mm	Abmessungen (mm)										Lager		kg	
			A	I	G	P	H	N	B	L	C	E	Artikelnr.	Last KN dynam. C statisch C ₀		
B-UCFL204	BUCFL204SS	20	113	90	10	15	25,5	12	60	33,3	31	12,7	BUC204SS	9880	6200	0,49
B-UCFL205	BUCFL205SS	25	130	99	10	16	27	16	68	35,7	34	14,3	BUC205SS	10780	6980	0,63
B-UCFL206	BUCFL206SS	30	148	117	10	18	31	16	80	40,2	38,1	15,9	BUC206SS	14970	10040	0,94
B-UCFL207	BUCFL207SS	35	161	130	11	19	34	16	90	44,4	42,9	17,5	BUC207SS	19750	13670	1,2
B-UCFL208	BUCFL208SS	40	175	144	11	21	36	16	100	51,2	49,2	19	BUC208SS	22710	15940	1,6
B-UCFL209	BUCFL209SS	45	188	148	13	22	38	19	108	52,2	49,2	19	BUC209SS	24360	17710	1,9
B-UCFL210	BUCFL210SS	50	197	157	13	22	40	19	115	54,6	51,6	19	BUC210SS	26980	19840	2,2

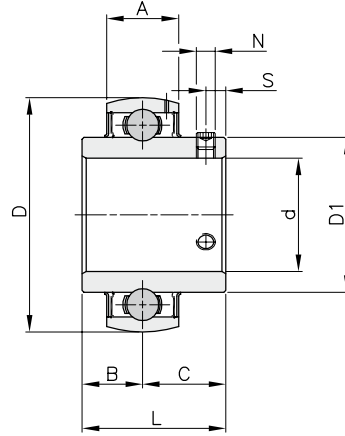
STEHLAGER ROSTFREI „B-UCP“



Material: Gehäuse AISI 304 – Lager AISI 440

Beschreibung	Artikelnr.	d mm	Abmessungen (mm)										Lager		kg	
			M	D	I	G	N	N1	A	L	C	E	Artikelnr.	Last KN dynam. C statisch C ₀		
B-UCP204	BUCP204SS	20	33,3	127	95	15	13	19	65	38	31	12,7	BUC204SS	9880	6200	0,65
B-UCP205	BUCP205SS	25	36,5	140	105	16	13	16	70	38	34	14,3	BUC205SS	10780	6980	0,79
B-UCP206	BUCP206SS	30	42,9	165	121	18	17	21	83	48	38,1	15,9	BUC206SS	14970	10040	1,3
B-UCP207	BUCP207SS	35	47,6	167	127	19	17	21	94	48	42,9	17,5	BUC207SS	19750	13670	1,6
B-UCP208	BUCP208SS	40	49,2	184	137	19	17	25	100	54	49,2	19	BUC208SS	22710	15940	2
B-UCP209	BUCP209SS	45	54	190	146	20	17	22	108	54	49,2	19	BUC209SS	24360	17710	2,2
B-UCP210	BUCP210SS	50	57,2	206	159	22	20	25	114	60	51,6	19	BUC210SS	26980	19840	2,8

SPANNLAGER ROSTFREI „B-UC“



Material: AISI 440

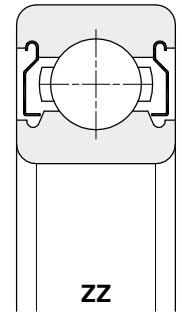
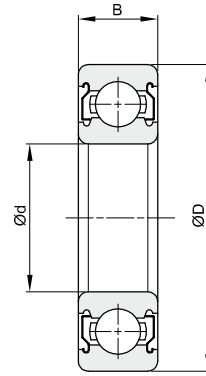
Beschreibung	Artikelnr.	d mm	Abmessungen (mm)								Last KN		kg
			D	D1	L	A	B	C	S	N	dynam. C	statisch C ₀	
B-UC204	BUC204SS	20	47	29	31	17	12,7	18,3	4,5	M6 x 1	9880	6200	0,16
B-UC205	BUC205SS	25	52	34	34	17	14,3	19,7	5	M6 x 1	10780	6980	0,2
B-UC206	BUC206SS	30	62	40,5	38,1	19	15,9	22,2	5	M6 x 1	14970	10040	0,32
B-UC207	BUC207SS	35	72	48	42,9	20	17,5	25,4	6	M8 x 1	19750	13670	0,48
B-UC208	BUC208SS	40	80	53	49,2	21	19	30,2	8	M8 x 1	22710	15940	0,65
B-UC209	BUC209SS	45	85	57,3	49,2	22	19	30,2	8	M8 x 1	24360	17710	0,7
B-UC210	BUC210SS	50	90	63	51,6	23	19	32,6	9	M10 x 1	26980	19840	0,79

Eigenschaften

- Standard-Kugellager
- Werkstoff: Wälzlagerstahl
- unempfindlich in Betrieb und Wartung
- für hohe Drehzahlen geeignet
- mit beidseitigen Deckscheiben ZZ aus Metall
- Temperaturbereich: -40°C bis +120°C



ZZ



ZZ

Ausführung: mit beidseitigen Deckscheiben aus Metall

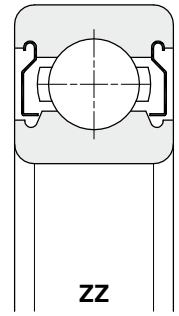
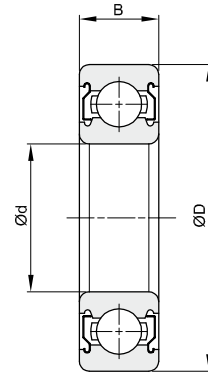
Beschreibung	Artikelnr.	d	D	B	Tragzahlen radial		Grenz-Drehzahl min ⁻¹	kg
					dynamisch C KN	statisch C ₀ KN		
607 ZZ	BB607ZZ	7	19	6	2,34	0,89	36000	0,008
608 ZZ	BB608ZZ	8	22	7	3,3	1,37	34000	0,012
609 ZZ	BB609ZZ	9	24	7	3,35	1,43	32000	0,015
623 ZZ	BB623ZZ	3	10	4	0,63	0,22	50000	0,002
624 ZZ	BB624ZZ	4	13	5	1,3	0,49	40000	0,003
625 ZZ	BB625ZZ	5	16	5	1,73	0,67	36000	0,005
626 ZZ	BB626ZZ	6	19	6	2,34	0,89	32000	0,008
627 ZZ	BB627ZZ	7	22	7	3,3	1,37	30000	0,013
629 ZZ	BB629ZZ	9	26	8	4,55	1,97	28000	0,019
6000 ZZ	BB6000ZZ	10	26	8	4,55	1,97	31000	0,019
6001 ZZ	BB6001ZZ	12	28	8	5,1	2,84	27000	0,022
6002 ZZ	BB6002ZZ	15	32	9	5,6	2,84	23000	0,03
6003 ZZ	BB6003ZZ	17	35	10	6	3,25	21000	0,039
6004 ZZ	BB6004ZZ	20	42	12	9,4	5,03	15000	0,069
6005 ZZ	BB6005ZZ	25	47	12	10,1	5,85	13000	0,08
6006 ZZ	BB6006ZZ	30	55	13	13,2	8,3	10000	0,12
6007 ZZ	BB6007ZZ	35	62	14	16	10,4	9000	0,16
6008 ZZ	BB6008ZZ	40	68	15	16,8	11,8	8500	0,19
6009 ZZ	BB6009ZZ	45	75	16	21	14,8	8000	0,25
6010 ZZ	BB6010ZZ	50	80	16	22	16,2	7000	0,26
6011 ZZ	BB6011ZZ	55	90	18	28,3	21,3	7500	0,38
6012 ZZ	BB6012ZZ	60	95	18	29,5	23,2	6700	0,418
6013 ZZ	BB6013ZZ	65	100	18	30,5	25,2	6300	0,438
6014 ZZ	BB6014ZZ	70	110	20	38	31	6000	0,607
6200 ZZ	BB6200ZZ	10	30	9	5,1	2,39	24000	0,032
6201 ZZ	BB6201ZZ	12	32	10	6,8	3,06	22000	0,037
6202 ZZ	BB6202ZZ	15	35	11	7,65	3,72	20000	0,045
6203 ZZ	BB6203ZZ	17	40	12	9,55	4,79	17000	0,065
6204 ZZ	BB6204ZZ	20	47	14	12,8	6,65	14000	0,11
6205 ZZ	BB6205ZZ	25	52	15	14	7,88	12000	0,13
6206 ZZ	BB6206ZZ	30	62	16	19,5	11,3	9500	0,2
6207 ZZ	BB6207ZZ	35	72	17	25,7	15,2	8500	0,29
6208 ZZ	BB6208ZZ	40	80	18	29,5	18	8000	0,37
6209 ZZ	BB6209ZZ	45	85	19	31,5	20,5	7000	0,41
6210 ZZ	BB6210ZZ	50	90	20	35	23,2	6700	0,46
6211 ZZ	BB6211ZZ	55	100	21	43,5	29,3	6300	0,61
6212 ZZ	BB6212ZZ	60	110	22	52,5	36	6000	0,783
6213 ZZ	BB6213ZZ	65	120	23	57	40	5300	0,99
6214 ZZ	BB6214ZZ	70	125	24	62	44	5000	1,07
6300 ZZ	BB6300ZZ	10	35	11	8,1	3,47	22000	0,053
6301 ZZ	BB6301ZZ	12	37	12	9,7	5,09	20000	0,06
6302 ZZ	BB6302ZZ	15	42	13	11,4	5,43	17000	0,082
6303 ZZ	BB6303ZZ	17	47	14	13,6	6,58	15000	0,12

Eigenschaften

- Standard-Kugellager
- Werkstoff: Wälzlagerstahl
- unempfindlich in Betrieb und Wartung
- für hohe Drehzahlen geeignet
- mit beidseitigen Deckscheiben ZZ aus Metall
- Temperaturbereich: -40°C bis +120°C



ZZ



ZZ

Ausführung: mit beidseitigen Deckscheiben aus Metall

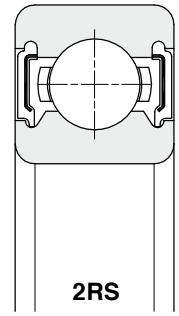
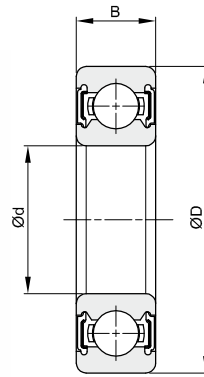
Beschreibung	Artikelnr.	d	D	B	Tragzahlen radial		Grenz-Drehzahl min ⁻¹	kg
					dynamisch C KN	statisch C ₀ KN		
6304 ZZ	BB6304ZZ	20	52	15	15,9	7,88	13000	0,14
6305 ZZ	BB6305ZZ	25	62	17	20,6	11,5	10000	0,23
6306 ZZ	BB6306ZZ	30	72	19	26,7	15	10400	0,346
6307 ZZ	BB6307ZZ	35	80	21	33,5	19,1	9000	0,457
6308 ZZ	BB6308ZZ	40	90	23	40,5	24,1	8100	0,633
6309 ZZ	BB6309ZZ	45	100	25	52,8	31,8	6300	0,83
6310 ZZ	BB6310ZZ	50	110	27	61,8	38,1	6000	1,05
6311 ZZ	BB6311ZZ	55	120	29	71,5	44,5	5600	1,37
6312 ZZ	BB6312ZZ	60	130	31	82	52	5000	1,7
6313 ZZ	BB6313ZZ	65	140	33	92,5	59,5	4800	2,08
6314 ZZ	BB6314ZZ	70	150	35	104	68	4500	2,52
61800 ZZ	BB61800ZZ	10	19	5	1,72	0,84	24000	0,006
61801 ZZ	BB61801ZZ	12	21	5	1,92	1,04	20000	0,006
61802 ZZ	BB61802ZZ	15	24	5	2,07	1,26	17000	0,007
61803 ZZ	BB61803ZZ	17	26	5	2,63	1,57	15000	0,008
61804 ZZ	BB61804ZZ	20	32	7	4	2,47	13000	0,02
61805 ZZ	BB61805ZZ	25	37	7	4,5	3,15	10000	0,02
61806 ZZ	BB61806ZZ	30	42	7	4,7	3,65	9000	0,03
61900 ZZ	BB61900ZZ	10	22	6	2,7	1,27	22000	0,01
61901 ZZ	BB61901ZZ	12	24	6	2,89	1,46	20000	0,01
61902 ZZ	BB61902ZZ	15	28	7	4,35	2,26	17000	0,02
61903 ZZ	BB61903ZZ	17	30	7	4,6	2,55	15000	0,02
61904 ZZ	BB61904ZZ	20	37	9	6,4	3,7	12000	0,04
61905 ZZ	BB61905ZZ	25	42	9	7,05	4,55	10000	0,05
61906 ZZ	BB61906ZZ	30	47	9	7,25	5	8500	0,05
61907 ZZ	BB61907ZZ	35	55	10	10,6	7,25	7500	0,08
61908 ZZ	BB61908ZZ	40	62	12	13,7	10	6300	0,12

Eigenschaften

- Standard-Kugellager
- Werkstoff: Wälzagerstahl
- unempfindlich in Betrieb und Wartung
- für hohe Drehzahlen geeignet
- beidseitig mit Gummi-Dichtscheiben
2RS abgedichtet
- Temperaturbereich: -40°C bis +120°C



2RS



2RS

Ausführung: beidseitig mit Gummi-Dichtscheiben

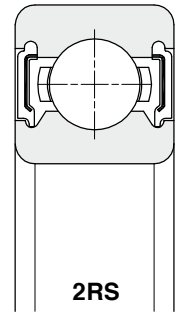
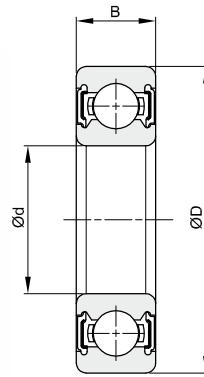
Beschreibung	Artikelnr.	d	D	B	Tragzahlen radial		Grenz-Drehzahl min ⁻¹	kg
					dynamisch C KN	statisch C ₀ KN		
607 2RS	BB6072RS	7	19	6	2,34	0,89	22000	0,008
608 2RS	BB6082RS	8	22	7	3,3	1,37	20000	0,012
609 2RS	BB6092RS	9	24	7	3,35	1,43	19000	0,015
625 2RS	BB6252RS	5	16	5	1,73	0,67	25000	0,005
626 2RS	BB6262RS	6	19	6	2,34	0,89	22000	0,008
627 2RS	BB6272RS	7	22	7	3,3	1,37	20000	0,013
629 2RS	BB6292RS	9	26	8	4,55	1,97	18000	0,019
6000 2RS	BB60002RS	10	26	8	4,55	1,97	19000	0,019
6001 2RS	BB60012RS	12	28	8	5,1	2,84	17000	0,022
6002 2RS	BB60022RS	15	32	9	5,6	2,84	14000	0,03
6003 2RS	BB60032RS	17	35	10	6	3,25	13000	0,039
6004 2RS	BB60042RS	20	42	12	9,4	5,03	11000	0,069
6005 2RS	BB60052RS	25	47	12	10,1	5,85	9500	0,08
6006 2RS	BB60062RS	30	55	13	13,2	8,3	7000	0,12
6007 2RS	BB60072RS	35	62	14	16	10,4	6300	0,16
6008 2RS	BB60082RS	40	68	15	16,8	11,8	6300	0,19
6009 2RS	BB60092RS	45	75	16	21	14,8	5600	0,25
6010 2RS	BB60102RS	50	80	16	22	16,2	5000	0,26
6011 2RS	BB60112RS	55	90	18	28,3	21,3	4500	0,38
6012 2RS	BB60122RS	60	95	18	29,5	23,2	4300	0,418
6013 2RS	BB60132RS	65	100	18	30,5	25,2	4000	0,438
6014 2RS	BB60142RS	70	110	20	38	31	3600	0,607
6200 2RS	BB62002RS	10	30	9	5,1	2,39	17000	0,032
6201 2RS	BB62012RS	12	32	10	6,8	3,06	15000	0,037
6202 2RS	BB62022RS	15	35	11	7,65	3,72	12000	0,045
6203 2RS	BB62032RS	17	40	12	9,55	4,79	12000	0,065
6204 2RS	BB62042RS	20	47	14	12,8	6,65	10000	0,11
6205 2RS	BB62052RS	25	52	15	14	7,88	8400	0,13
6206 2RS	BB62062RS	30	62	16	19,5	11,3	6500	0,2
6207 2RS	BB62072RS	35	72	17	25,7	15,2	6000	0,29
6208 2RS	BB62082RS	40	80	18	29,5	18	5600	0,37
6209 2RS	BB62092RS	45	85	19	31,5	20,5	4900	0,41
6210 2RS	BB62102RS	50	90	20	35	23,2	4700	0,46
6211 2RS	BB62112RS	55	100	21	43,5	29,3	4300	0,61
6212 2RS	BB62122RS	60	110	22	52,5	36	4000	0,783
6213 2RS	BB62132RS	65	120	23	57	40	3600	0,99
6214 2RS	BB62142RS	70	125	24	62	44	3400	1,07
6300 2RS	BB63002RS	10	35	11	8,1	3,47	15000	0,053
6301 2RS	BB63012RS	12	37	12	9,7	5,09	14000	0,06
6302 2RS	BB63022RS	15	42	13	11,4	5,43	12000	0,082
6303 2RS	BB63032RS	17	47	14	13,6	6,6	10500	0,115

Eigenschaften

- Standard-Kugellager
- Werkstoff: Wälzlagerstahl
- unempfindlich in Betrieb und Wartung
- für hohe Drehzahlen geeignet
- beidseitig mit Gummi-Dichtscheiben
2RS abgedichtet
- Temperaturbereich: -40°C bis +120°C



2RS



2RS

Ausführung: beidseitig mit Gummi-Dichtscheiben

Beschreibung	Artikelnr.	d	D	B	Tragzahlen radial		Grenz-Drehzahl min ⁻¹	kg
					dynamisch C KN	statisch C ₀ KN		
6304 2RS	BB63042RS	20	52	15	15,9	7,88	9500	0,14
6305 2RS	BB63052RS	25	62	17	20,6	11,5	7000	0,23
6306 2RS	BB63062RS	30	72	19	26,7	15,2	6500	0,35
6307 2RS	BB63072RS	35	80	21	33,5	19,2	6000	0,46
6308 2RS	BB63082RS	40	90	23	40,8	24	4900	0,63
6309 2RS	BB63092RS	45	100	25	52,8	31,8	4400	0,83
6310 2RS	BB63102RS	50	110	27	61,8	38,1	4200	1,05
6311 2RS	BB63112RS	55	120	29	71,5	44,5	3800	1,37
6312 2RS	BB63122RS	60	130	31	82	52	3400	1,7
6313 2RS	BB63132RS	65	140	33	92,5	59,5	3200	2,08
6314 2RS	BB63142RS	70	150	35	104	68	3000	2,52
61800 2RS	BB618002RS	10	19	5	1,72	0,84	17000	0,006
61801 2RS	BB618012RS	12	21	5	1,92	1,04	14000	0,006
61802 2RS	BB618022RS	15	24	5	2,07	1,26	12000	0,007
61803 2RS	BB618032RS	17	26	5	2,63	1,57	10500	0,008
61804 2RS	BB618042RS	20	32	7	4	2,47	9100	0,02
61805 2RS	BB618052RS	25	37	7	4,5	3,15	7000	0,02
61806 2RS	BB618062RS	30	42	7	4,7	3,65	6300	0,03
61900 2RS	BB619002RS	10	22	6	2,7	1,27	15500	0,01
61901 2RS	BB619012RS	12	24	6	2,89	1,46	14000	0,01
61902 2RS	BB619022RS	15	28	7	4,35	2,26	12000	0,02
61903 2RS	BB619032RS	17	30	7	4,6	2,55	10500	0,02
61904 2RS	BB619042RS	20	37	9	6,4	3,7	8400	0,04
61905 2RS	BB619052RS	25	42	9	7,05	4,55	7000	0,05
61906 2RS	BB619062RS	30	47	9	7,25	5	6000	0,05
61907 2RS	BB619072RS	35	55	10	10,6	7,25	5300	0,08
61908 2RS	BB619082RS	40	62	12	13,7	10	4410	0,12





Präzisions-Wellenstahl Werkstoff CF53,
gehärtet und geschliffen
Durchmesser-Toleranz: ISO h6. Härte 60-66 HRC

Werkstoff: Stahl 1.1213 (CF53)

Artikelnr.	Durchmesser	Länge	kg
WCF53051000	5	1000	0,15
WCF53052000	5	2000	0,30
WCF53061000	6	1000	0,22
WCF53062000	6	2000	0,44
WCF53081000	8	1000	0,40
WCF53082000	8	2000	0,80
WCF53101000	10	1000	0,62
WCF53102000	10	2000	1,24
WCF53121000	12	1000	0,89
WCF53122000	12	2000	1,78
WCF53141000	14	1000	1,21
WCF53142000	14	2000	2,42
WCF53151000	15	1000	1,39
WCF53152000	15	2000	2,78
WCF53161000	16	1000	1,58
WCF53162000	16	2000	3,16
WCF53181000	18	1000	2,00
WCF53182000	18	2000	4,00
WCF53201000	20	1000	2,47
WCF53202000	20	2000	4,94
WCF53251000	25	1000	3,85
WCF53252000	25	2000	7,70
WCF53301000	30	1000	5,55
WCF53302000	30	2000	11,10
WCF53401000	40	1000	9,87
WCF53402000	40	2000	19,74
WCF53501000	50	1000	15,40
WCF53502000	50	2000	30,80

Fixlängen und Endenbearbeitung auf Anfrage

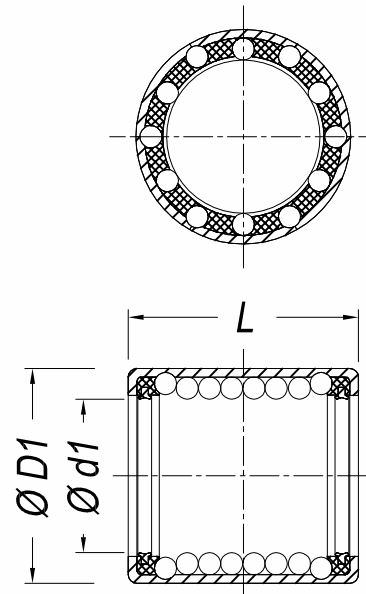


Präzisions-Wellenstahl Edelstahl X46 rostfrei,
gehärtet und geschliffen
Durchmesser-Toleranz: ISO h6. Härte 52-55 HRC

Werkstoff: Edelstahl 1.4034 (X46Cr13)

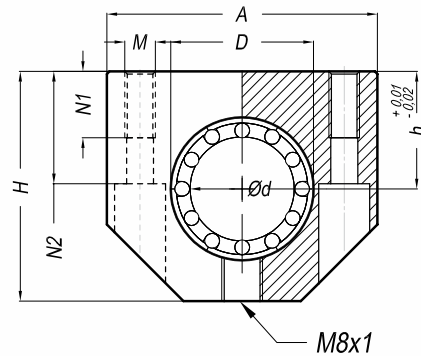
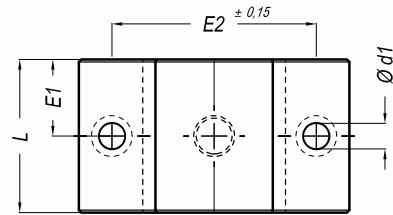
Artikelnr.	Durchmesser	Länge	kg
WX46081000	8	1000	0,40
WX46082000	8	2000	0,80
WX46121000	12	1000	0,89
WX46122000	12	2000	1,78
WX46161000	16	1000	1,58
WX46162000	16	2000	3,16
WX46201000	20	1000	2,47
WX46202000	20	2000	4,94
WX46251000	25	1000	3,85
WX46252000	25	2000	7,70
WX46301000	30	1000	5,55
WX46302000	30	2000	11,10
WX46401000	40	1000	9,87
WX46402000	40	2000	19,74
WX46501000	50	1000	15,40
WX46502000	50	2000	30,80

Fixlängen und Endenbearbeitung auf Anfrage



Artikelnr.	Ød	ØD	L	Tragzahlen N		g
				dyn.	stat.	
B-KH-0622	6	12	22	400	239	7
B-KH-0824	8	15	24	435	280	12
B-KH-1026	10	17	26	500	370	14
B-KH-1228	12	19	28	620	510	18
B-KH-1428	14	21	28	620	520	2
B-KH-1630	16	24	30	800	620	27
B-KH-2030	20	28	30	950	790	32
B-KH-2540	25	35	40	1990	1670	66
B-KH-3050	30	40	50	2800	2700	95
B-KH-4060	40	52	60	4400	4450	182
B-KH-5070	50	62	70	5500	6300	252

- Befestigung des Lagers im Gehäuse erfolgt über Sicherungsringe nach DIN 471
- Befestigungsschrauben EN ISO 4762 – 8.8, Federring



Passende Kugelhülsen finden Sie auf Seite 402.

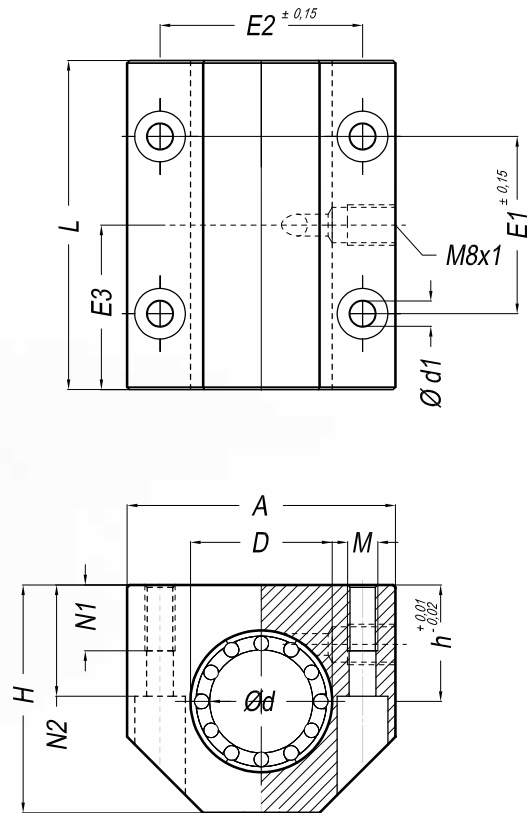
Artikelnr.	Ød	ØD	A	H	h	L	E1	E2	Ød1	N1	N2	M	kg
B-KGC27-06	6	12	32	27	13	22	11	23	3,4	9	13	M4	0,04
B-KGC27-08	8	15	32	27	14	24	12	23	3,4	9	13	M4	0,04
B-KGC27-10	10	17	40	33	16	26	13	29	4,3	11	16	M5	0,07
B-KGC27-12	12	19	40	33	17	28	14	29	4,3	11	16	M5	0,07
B-KGC27-14	14	21	40	33	18	28	14	29	4,3	11	16	M5	0,07
B-KGC27-16	16	24	45	38	19	30	15	34	4,3	11	18	M5	0,08
B-KGC27-20	20	28	53	45	23	30	15	40	5,3	13	22	M6	0,12
B-KGC27-25	25	35	62	54	27	40	20	48	6,6	18	26	M8	0,22
B-KGC27-30	30	40	67	60	30	50	25	53	6,6	18	29	M8	0,32
B-KGC27-40	40	52	87	76	39	60	30	69	8,4	22	38	M10	0,61
B-KGC27-50	50	62	103	92	47	70	35	82	10,5	26	46	M12	1,05

- Befestigungsschrauben DIN EN ISO 4762 – 8.8, Federring
- Gewichtsangabe ohne Kugelhülse
- Schmierbohrung M8 x 1



KTGC29 – KUGELHÜLSEEINHEIT

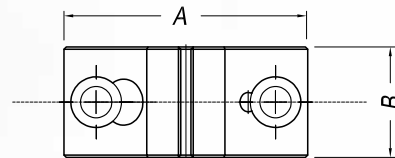
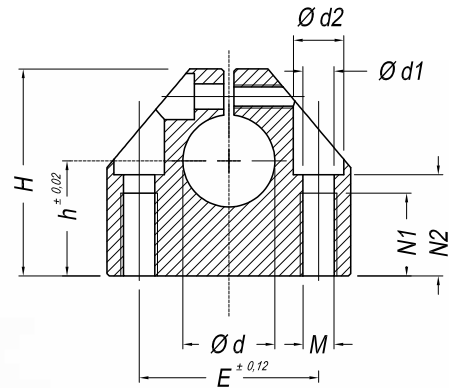
„COMPACT“ – TANDEM, LINEARKUGELHÜLSE / LINEARGLEITLAGER



Passende Kugelhülsen finden Sie auf Seite 402.

Artikelnr.	Ød	ØD	A	H	h	L	E1	E2	E3	Ød1	N1	N2	M	kg
B-KTGC29-12	12	19	40	33	17	60	35	29	30	4,3	11	16	M5	0,15
B-KTGC29-16	16	24	45	38	19	65	40	34	32,5	4,3	11	18	M5	0,17
B-KTGC29-20	20	28	53	45	23	65	45	40	32,5	5,3	13	22	M6	0,25
B-KTGC29-25	25	35	62	54	27	85	55	48	42,5	6,6	18	26	M8	0,46
B-KTGC29-30	30	40	67	60	30	105	70	53	52,5	6,6	18	29	M8	0,68
B-KTGC29-40	40	52	87	76	39	125	85	69	62,5	8,4	22	38	M10	1,3
B-KTGC29-50	50	62	103	92	47	145	100	82	72,5	10,5	26	46	M12	2,1

- Befestigungsschrauben DIN EN ISO 4762 – 8.8, Federring
- Gewichtsangabe ohne Kugelhülse
- Schmierbohrung M8 x 1

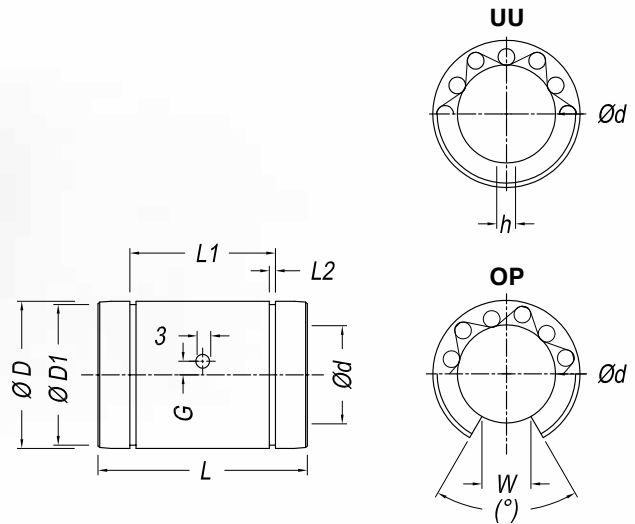


Zugehörige Präzisionsstahlwellen ab Seite 400.

Artikelnr.	Ød	A	B	H	h	E	Ød1	Ød2	M	N1	N2	SW	kg
B-KWBC58-06	6	32	16	27	15	22	4,2	8	M5	11	13	2,5	0,03
B-KWBC58-08	8	32	16	27	16	22	4,2	8	M5	11	13	2,5	0,03
B-KWBC58-10	10	40	18	33	18	27	5,2	10	M6	13	16,5	3	0,05
B-KWBC58-12	12	40	18	33	19	27	5,2	10	M6	13	16,5	3	0,05
B-KWBC58-14	14	45	20	38	20	32	5,2	10	M6	13	18	3	0,07
B-KWBC58-16	16	45	20	38	22	32	5,2	10	M6	13	18	3	0,07
B-KWBC58-20	20	53	24	45	25	39	6,8	11	M8	18	21	4	0,1
B-KWBC58-25	25	62	28	54	31	44	8,6	15	M10	22	25	5	0,16
B-KWBC58-30	30	67	30	60	34	49	8,6	15	M10	22	29	5	0,2
B-KWBC58-40	40	87	40	76	42	66	10,3	18	M12	26	37	6	0,45
B-KWBC58-50	50	103	50	92	50	80	14,25	20	M16	34	44	8	0,8



LME – STANDARDLINEARKUGELLAGER GESCHLOSSEN UND OFFEN



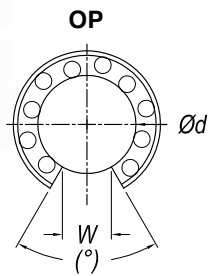
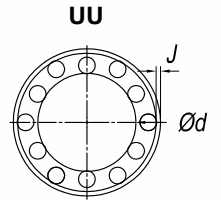
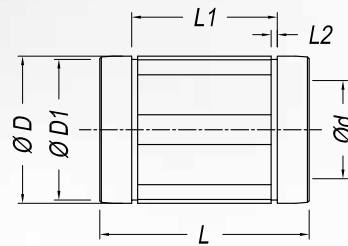
Artikelnr.	Ød	ØD	L	Tragzahlen N		L1	L2	ØD1	h	W	(°)	G	g
				dyn.	stat.								
B-LME-08-(OP) UU	8	16	25	270	410	16,5	1,1	15,2	1	–	–	–	2
B-LME-12-(OP) UU	12	22	32	520	800	22,9	1,3	21	1,5	7,5	78	0,0	4
B-LME-16-(OP) UU	16	26	36	590	910	24,9	1,3	24,9	1,5	10	78	0,0	6
B-LME-20-(OP) UU	20	32	45	880	1400	31,5	1,6	30,3	2	10	60	0,0	9
B-LME-25-(OP) UU	25	40	58	1000	1600	44,1	1,85	37,5	2	12,5	60	1,5	21
B-LME-30-(OP) UU	30	47	68	1600	2800	52,1	1,85	44,5	2	12,5	50	2	32
B-LME-40-(OP) UU	40	62	80	2200	4100	60,6	2,15	59	3	16,8	50	1,5	70
B-LME-50-(OP) UU	50	75	100	3900	8100	77,6	2,65	72	3	21	50	2,5	113
B-LME-60-(OP) UU	60	90	125	4800	10200	101,7	3,15	86,5	3	27,2	54	0,0	205

- offen (OP): Befestigung des Lagers im Gehäuse erfolgt über Axial-Radialfixierschraube
- geschlossen (UU): Befestigung des Lagers im Gehäuse erfolgt über Sicherungsringe nach DIN 471



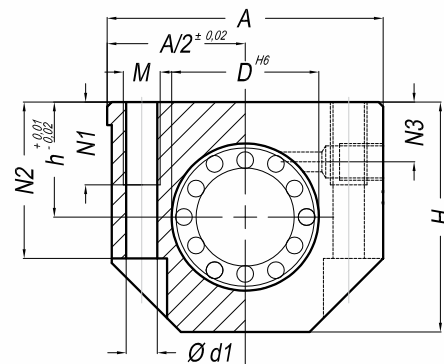
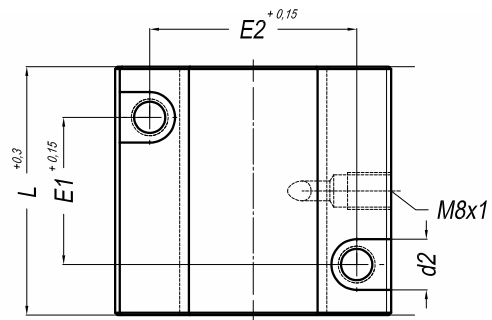
SBE – SUPER-LINEARKUGELLAGER

GESCHLOSSEN UND OFFEN, MIT WINKELFEHLERAUSGLEICH



Artikelnr.	Ød	ØD	L	Tragzahlen N		L1	L2	ØD1	W	(°)	G	J	kg
				dyn.	stat.								
B-SBE(OP)-16-UU	16	26	36	1255	1299	24,6	1,3	24,9	9	68	–	1	0,028
B-SBE(OP)-20-UU	20	32	45	2230	2237	31,2	1,6	30,5	9	55	–	1	0,061
B-SBE(OP)-25-UU	25	40	58	3838	3844	43,7	1,85	38,5	11,5	57	1,5	1,5	0,122
B-SBE(OP)-30-UU	30	47	68	4456	4651	51,7	1,85	44,5	14	57	2	2,2	0,185
B-SBE(OP)-40-UU	40	62	80	8058	7671	60,3	2,15	58,5	19,5	56	1,5	2,7	0,36
B-SBE(OP)-50-UU	50	75	100	11567	11051	77,3	2,65	71,5	22,5	54	2,5	2,3	0,58

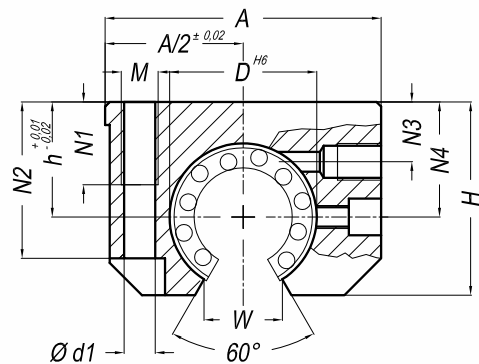
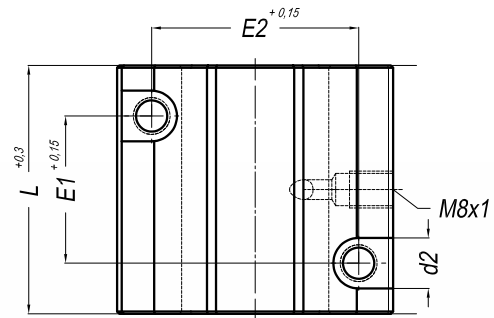
- offen (OP): Befestigung des Lagers im Gehäuse erfolgt über Axial-Radialfixierschraube
- geschlossen (UU): Befestigung des Lagers im Gehäuse erfolgt über Sicherungsringe nach DIN 471



Passende Kugelbuchsen finden Sie auf den Seiten 406–407.

Artikelnr.	Ød	ØD	A	H	h	L	N1	N2	N3	E1	E2	Ød1	d2	M	kg
B-KG35-08	8	16	35	28	13	32	10	19,5	8	20	25	3,3	6	M4	0,06
B-KG35-12	12	22	43	35	18	39	13	25	10	23	32	4,2	8	M5	0,1
B-KG35-16	16	26	53	42	22	43	13	30	12	26	40	5,2	10	M6	0,17
B-KG35-20	20	32	60	50	25	54	18	34	13	32	45	6,8	11	M8	0,27
B-KG35-25	25	40	78	60	30	67	22	40	15	40	60	8,6	15	M10	0,55
B-KG35-30	30	47	87	70	35	79	22	48	16	45	68	8,6	15	M10	0,82
B-KG35-40	40	62	108	90	45	91	26	60	20	58	86	10,3	18	M12	1,45
B-KG35-50	50	75	132	105	50	113	34	49	20	50	108	14,25	20	M16	2,35
B-KG35-60	60	90	178	128	69	142	40	100	–	90	130	17,5	26	M20	7,1
B-KG35-80	80	120	232	186	93	185	48	136	–	110	170	22	33	M24	16,7

- Befestigung des Lagers im Gehäuse erfolgt über Sicherungsringe nach DIN 471
- Befestigungsschrauben DIN EN ISO 4762 – 8.8, Federring
- Gewichtsangabe ohne Linearkugellager
- Schmierbohrung M8 x 1



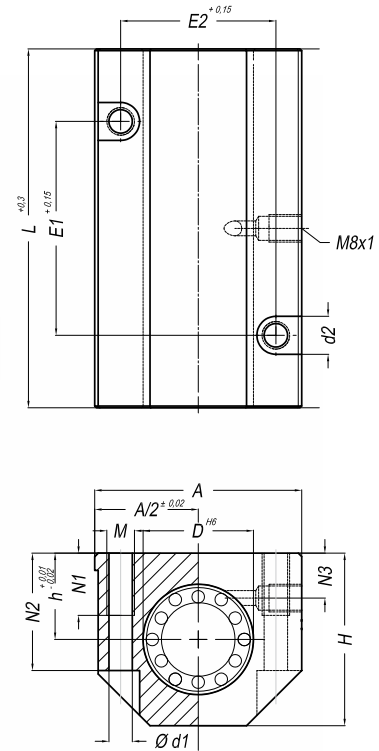
Passende Kugellager finden Sie auf den Seiten 406–407.

Artikelnr.	Ød	ØD	A	H	h	L	N1	N2	N3	N4	E1	E2	Ød1	d2	M	W	kg
B-KGO37-12	12	22	43	28	18	39	11	23,5	8	16,65	23	32	4,2	8	M5	7	0,08
B-KGO37-16	16	26	53	35	22	43	13	30	12	22	26	40	5,2	10	M6	9,4	0,14
B-KGO37-20	20	32	60	42	25	54	18	34	13	25	32	45	6,8	11	M8	10,2	0,22
B-KGO37-25	25	40	78	51	30	67	22	40	15	31,5	40	60	8,6	15	M10	12,5	0,45
B-KGO37-30	30	47	87	60	35	79	22	48	16	33	45	68	8,6	15	M10	13,9	0,68
B-KGO37-40	40	62	108	77	45	91	26	60	20	43,5	58	86	10,3	18	M12	18	1,2
B-KGO37-50	50	75	132	88	50	113	34	49	20	47,5	50	108	14,25	20	M16	33	1,9
B-KGO37-60	60	90	178	118	69	142	40	100	–	–	90	130	17,5	26	M20	43	6,1
B-KGO37-80	80	120	232	158	93	185	48	136	–	–	110	170	22	33	M24	61	13,55

- Befestigung des Lagers im Gehäuse, erfolgt über Axial-Radialfixierschraube
- Befestigungsschrauben DIN EN ISO 4762 – 8.8, Federring
- Gewichtsangabe ohne Linearkugellager
- Schmierbohrung M8 x 1



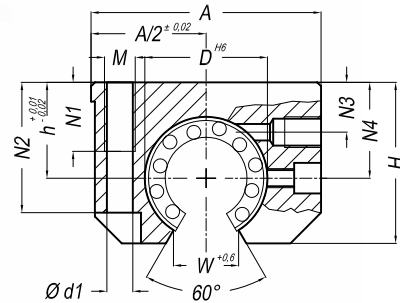
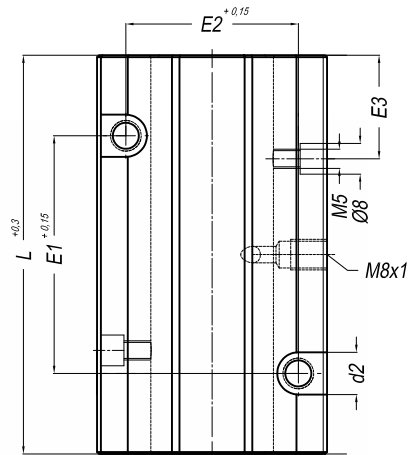
KTG85 – KUGELBUCHSENEINHEIT TANDEM, GESCHLOSSEN



Passende Kugellager finden Sie auf den Seiten 406–407.

Artikelnr.	$\varnothing d$	$\varnothing D$	A	H	h	L	N1	N2	N3	E1	E2	$\varnothing d1$	d2	M	kg
B-KTG85-08	8	16	35	28	13	62	13	19,5	8	35	25	4,2	8	M5	0,12
B-KTG85-12	12	22	43	35	18	76	13	25	10	40	30	5,2	10	M6	0,21
B-KTG85-16	16	26	53	42	22	84	13	30	12	45	36	5,2	10	M6	0,35
B-KTG85-20	20	32	60	50	25	104	8	34	13	55	45	6,8	11	M8	0,52
B-KTG85-25	25	40	78	60	30	130	22	40	15	70	54	8,6	15	M10	1,05
B-KTG85-30	30	47	87	70	35	152	26	48	16	85	62	10,3	18	M12	1,6
B-KTG85-40	40	62	108	90	45	176	34	60	20	100	80	14,25	20	M16	2,8
B-KTG85-50	50	75	132	105	50	224	34	49	20	125	100	14,25	20	M16	4,7

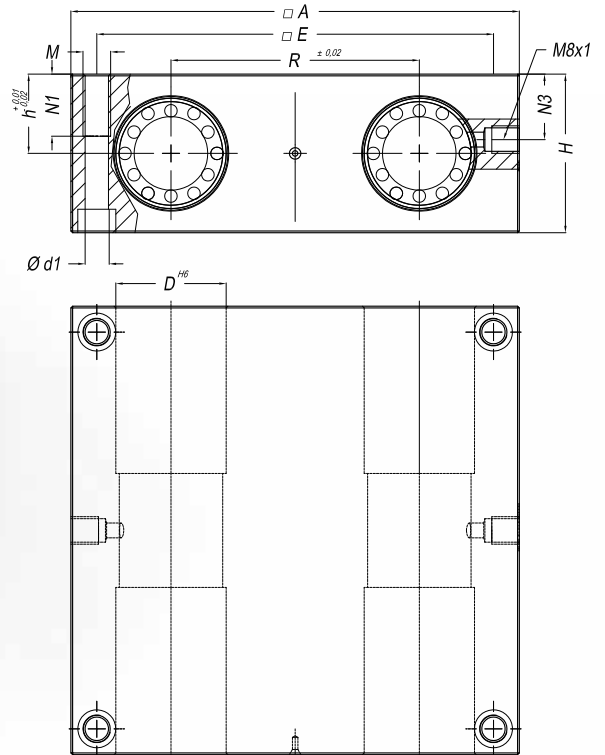
- Befestigung des Lagers im Gehäuse erfolgt über Sicherungsringe nach DIN 471
- Befestigungsschrauben DIN EN ISO 4762 – 8.8, Federring
- Gewichtsangabe ohne Linearkugellager
- Schmierbohrung M8 x1



Passende Kugellager finden Sie auf den Seiten 406–407.

Artikelnr.	Ød	ØD	A	H	h	L	N1	N2	N3	N4	E1	E2	E3	Ød1	d2	M	W	kg
B-KTGO87-12	12	22	43	30	18	76	13	25	10	16,65	40	30	19,5	5,2	10	M6	7	0,17
B-KTGO87-16	16	26	53	35	22	84	13	30	12	22	45	36	21,5	5,2	10	M6	9,4	0,28
B-KTGO87-20	20	32	60	42	25	104	18	34	13	25	55	45	27	6,8	11	M8	10,2	0,44
B-KTGO87-25	25	40	78	51	30	130	22	40	15	31,5	70	54	33,5	8,6	15	M10	12,9	0,9
B-KTGO87-30	30	47	87	60	35	152	26	48	16	33	85	62	39,5	10,3	18	M12	14,4	1,3
B-KTGO87-40	40	62	108	77	45	176	34	60	20	43,5	100	80	45	14,25	20	M16	18,2	2,3
B-KTGO87-50	50	75	132	88	50	224	34	49	20	47,5	125	100	56,5	14,25	20	M16	33	3,85

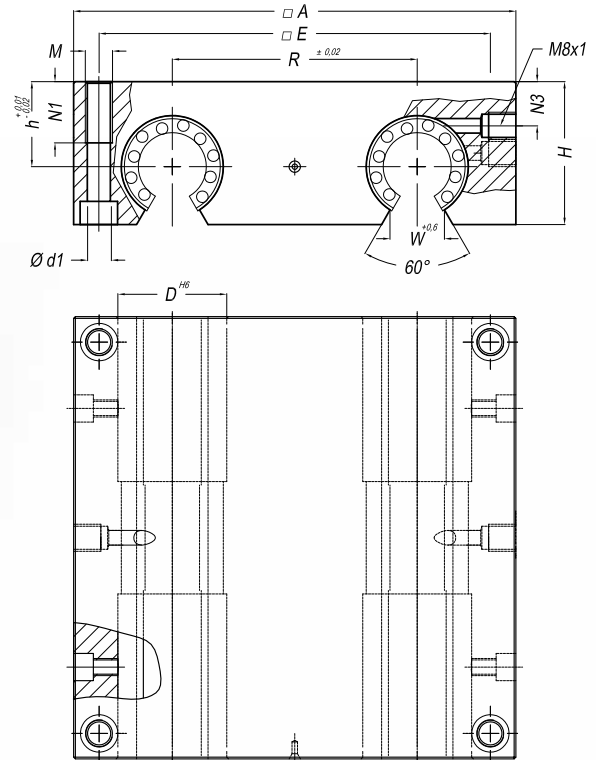
- Befestigung des Lagers im Gehäuse, erfolgt über Axial-Radialfixierschraube
- Befestigungsschrauben DIN EN ISO 4762 – 8.8, Federring
- Gewichtsangabe ohne Linearkugellager
- Schmierbohrung M8 x 1



Passende Kugelbuchsen finden Sie auf den Seiten 406–407.

Artikelnr.	Ød	ØD	A	H	h	E	N1	N3	R	Ød1	M	kg
B-KQSG-08	8	16	65	23	11,5	55	11	8	32	4,3	M5	0,18
B-KQSG-10	10	19	70	25	12,5	60	13	10	34	4,3	M5	0,21
B-KQSG-12	12	22	85	32	16	73	13	13	42	5,3	M6	0,44
B-KQSG-16	16	26	100	36	18	88	13	15	54	5,3	M6	0,68
B-KQSG-20	20	32	130	46	23	115	18	19	72	6,8	M8	1,5
B-KQSG-25	25	40	160	56	28	140	22	24	88	9	M10	2,7
B-KQSG-30	30	47	180	64	32	158	26	27	96	10,5	M12	3,8
B-KQSG-40	40	62	230	80	40	202	34	35	122	13,5	M16	7,35
B-KQSG-50	50	75	280	96	48	250	34	40	152	13,5	M16	13,2

- Befestigung des Lagers im Gehäuse erfolgt über Sicherungsringe nach DIN 471
- Befestigungsschrauben DIN EN ISO 4762 – 8.8, Federring
- Gewichtsangabe ohne Linearkugellager
- Schmierbohrung M8 x 1



Passende Kugellager finden Sie auf den Seiten 406–407.

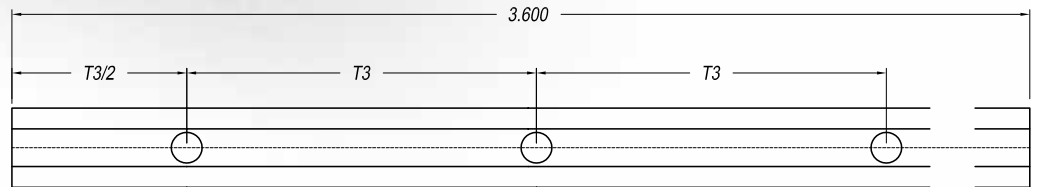
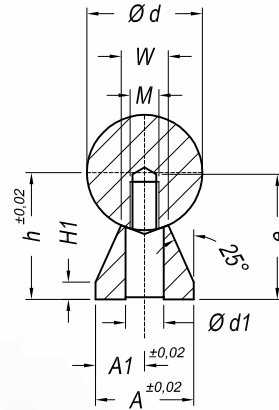
Artikelnr.	δd	δD	A	H	h	E	N1	N3	R	W	$\delta d1$	M	kg
B-KQSO-12	12	22	85	30	18	73	13	10	42	7	5,3	M6	0,39
B-KQSO-16	16	26	100	35	22	88	13	12	54	9,4	5,3	M6	0,63
B-KQSO-20	20	32	130	42	25	115	18	13	72	10,2	6,8	M8	1,3
B-KQSO-25	25	40	160	51	30	140	22	15	88	12,9	9	M10	2,3
B-KQSO-30	30	47	180	60	35	158	26	16	96	13,9	10,5	M12	3,4
B-KQSO-40	40	62	230	77	45	202	34	20	122	18,2	13,5	M16	6,85
B-KQSO-50	50	75	280	93	55	250	34	40	152	22	13,5	M16	12,55

- Befestigung des Lagers im Gehäuse, erfolgt über Axial-Radialfixierschraube
- Befestigungsschrauben DIN EN ISO 4762 – 8.8, Federring
- Gewichtsangabe ohne Linearkugellager
- Schmierbohrung M8 x 1



KWU16 – NIEDRIG

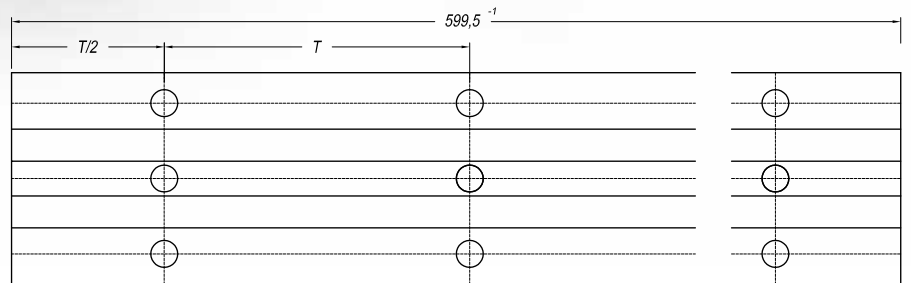
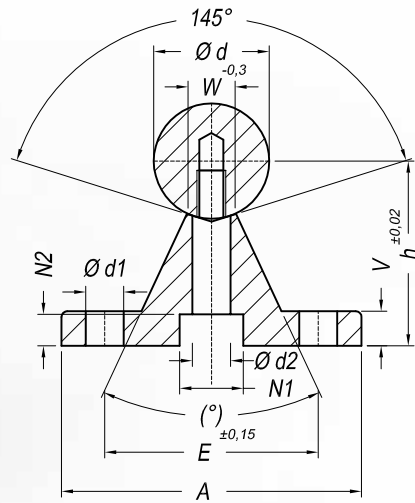
AL-LEGIERUNG, BIS ZU 3.600 MM LANG



Zugehörige Präzisionsstahlwellen ab Seite 400.

Artikelnr.	$\varnothing d$	h	H1	A	A1	W	M	$\varnothing d1$	e	T3	kg
B-KWU16-12	12	14,5	3	11	5,5	5,4	M4	4,5	15,5	75	0,13
B-KWU16-16	16	18	3	14	7	7	M5	5,5	16	75	0,19
B-KWU16-20	20	22	3	17	8,5	8,1	M6	6,6	20	75	0,27
B-KWU16-25	25	26	3	21	10,5	10,3	M8	9	25	75	0,38
B-KWU16-30	30	30	3	23	11,5	11	M10	11	30	100	0,45
B-KWU16-40	40	39	4	30	15	15	M12	13,5	38	100	0,75
B-KWU16-50	50	46	5	35	17,5	19	M14	15,5	45	100	0,95

- Oben aufgeführte Unterstützungen sind als Tragschienen, Welle montiert auf Unterstützung, nach Längenvorgabe lieferbar



Zugehörige Präzisionsstahlwellen ab Seite 400.

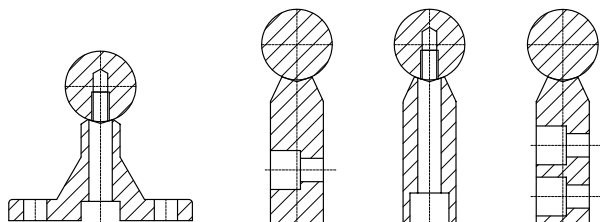
Artikelnr.	Ød	A	h	V	N1	N2	Ød1	Ød2	W	(°)	E	T1	T2	kg
B-KWU50-12	12	40	22	5	8	5	4,5	4,5	5,8	50	29	75	120	0,45
B-KWU50-16	16	45	26	5	9,5	6	5,5	5,5	7	50	33	100	150	0,55
B-KWU50-20	20	52	32	6	11	6,5	6,6	6,6	8,3	50	37	100	150	0,8
B-KWU50-25	25	57	36	6	14	8,5	6,6	9	10,8	50	42	120	200	0,9
B-KWU50-30	30	69	42	7	17	10,5	9	11	11	50	51	150	200	1,15
B-KWU50-40	40	73	50	8	17	10,5	9	11	15	50	55	200	300	1,6
B-KWU50-50	50	84	60	9	19	12,5	11	13	19	46	63	200	300	2,1
B-KWU50-60	60	94	68	10	19	12,5	11	13	25	46	72	300	-	2,4
B-KWU50-80	80	116	86	12	19	12,5	13,5	17,5	34	46	92	300	-	4,95

- Oben aufgeführte Unterstützungen sind als Tragschienen, Welle montiert auf Unterst tzung, nach L ngenvorgabe lieferbar



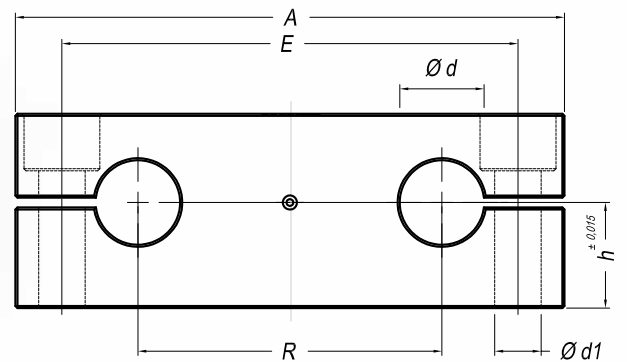
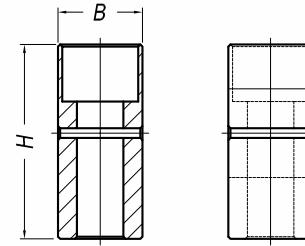
TS-TRAGSCHIENENÜBERSICHT

WELLEN IN VERSCHIEDENEN MATERIALIEN, KOMPLETT MONTIERT



Art der Unterstützung	B-FKWU 54-2	B-FKWU 54-1	B-KWU 50	B-KWU 16	B-KWS 50
Wellen					
12	–	–	M4 x 20 ^{DIN 6912}	–	M4 x 20 ^{DIN 6912}
16	–	–	M5 x 20 ^{DIN 6912}	M5 x 20 ^{DIN 6912}	M5 x 25 ^{DIN 912}
20	M6 X 45 ^{DIN 6912}	M6 X 45 ^{DIN 6912}	M6 X 25 ^{DIN 6912}	M6 x 25 ^{DIN 6912}	M6 x 30 ^{DIN 912}
25	M8 X 50 ^{DIN 6912}	M8 X 50 ^{DIN 6912}	M8 X 30 ^{DIN 6912}	M8 x 30 ^{DIN 6912}	M8 x 35 ^{DIN 912}
30	M10 X 60 ^{DIN 6912}	M10 X 60 ^{DIN 6912}	M10 x 35 ^{DIN 6912}	M10 x 35 ^{DIN 6912}	M10 x 45 ^{DIN 6912}
40	M12 X 70 ^{DIN 912}	M12 X 70 ^{DIN 912}	M10 x 40 ^{DIN 6912}	M12 x 40 ^{DIN 6912}	M10 x 50 ^{DIN 6912}
50	M14 X 80 ^{DIN 912}	M14 X 80 ^{DIN 912}	M12 x 45 ^{DIN 6912}	M14 x 45 ^{DIN 6912}	

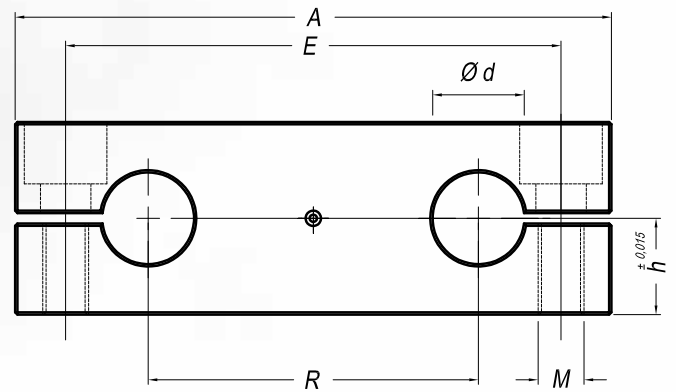
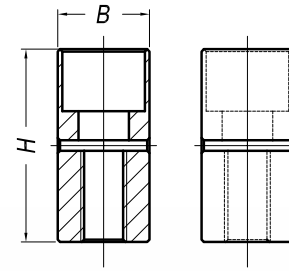
- Die Tragschienen werden komplett montiert angeliefert.
- Die Abmessungen entnehmen Sie bitte den Maßzeichnungen der jeweiligen Unterstützung.
- Die Länge ist beliebig wählbar, bei Überschreitung der Herstellungslängen werden die Tragschienen mit einer Steckverbindung versehen und in Teillängen angeliefert.
- Das Maß der ersten Bohrung ist T/2. Wir behalten uns vor, das Maß aus technischen Gründen zu vermitteln.



Zugehörige Präzisionsstahlwellen ab Seite 400.

Artikelnr.	Ød	A	B	H	h	E	Ød1	R	kg
B-KTA-08	8	65	12	23	12,5	52	5,5	32	0,04
B-KTA-10	10	70	12	25	14	55	5,5	34	0,05
B-KTA-12	12	85	14	32	18	70	6,6	42	0,09
B-KTA-16	16	100	18	36	20	82	9	54	0,14
B-KTA-20	20	130	20	46	25	108	11	72	0,26
B-KTA-25	25	160	25	56	30	132	13,5	88	0,47
B-KTA-30	30	180	25	64	35	150	13,5	96	0,63
B-KTA-40	40	230	30	80	44	190	17,5	122	1,1
B-KTA-50	50	280	30	96	52	240	17,5	152	1,65

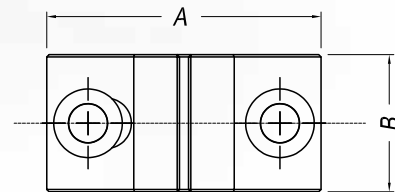
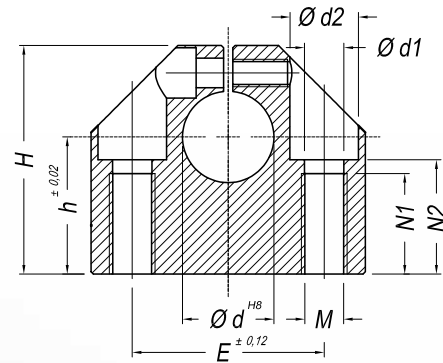
- Wellenaufnahmeabstand gleich Maß „R“ bei KQSG und KQSO



Zugehörige Präzisionsstahlwellen ab Seite 400.

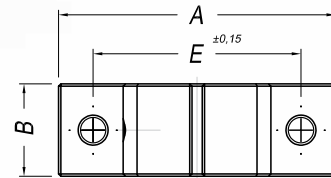
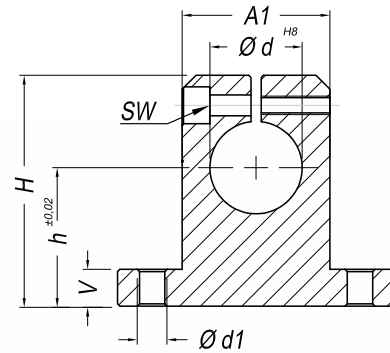
Artikelnr.	Ød	A	B	H	h	E	M	R	kg
B-KTB-08	8	65	12	22	11	52	M5	32	0,04
B-KTB-10	10	70	12	21	10,5	55	M5	34	0,05
B-KTB-12	12	85	14	28	14	70	M6	42	0,07
B-KTB-16	16	100	18	32	16	82	M8	54	0,12
B-KTB-20	20	130	20	42	21	108	M10	72	0,22
B-KTB-25	25	160	25	52	26	132	M12	88	0,43
B-KTB-30	30	180	25	58	29	150	M12	96	0,57
B-KTB-40	40	230	30	72	36	190	M12	122	0,98
B-KTB-50	50	280	30	88	44	240	M16	152	1,5

- Wellenaufnahmeabstand gleich Maß „R“ bei KQSG und KQSO



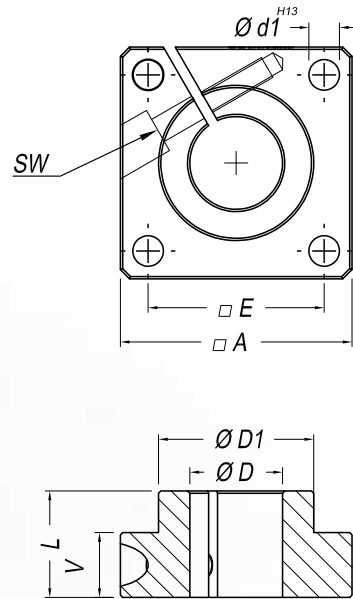
Zugehörige Präzisionsstahlwellen ab Seite 400.

Artikelnr.	Ød	A	B	H	h	E	Ød1	Ød2	M	N1	N2	SW	kg
B-KWB57-08	8	32	18	28	15	22	3,3	6	M4	9	13	3	0,03
B-KWB57-12	12	43	20	35	20	30	5,2	10	M6	13	16,5	3	0,06
B-KWB57-16	16	53	24	42	25	38	6,8	11	M8	18	21	4	0,11
B-KWB57-20	20	60	30	50	30	42	8,6	15	M10	22	25	5	0,17
B-KWB57-25	25	78	38	61	35	56	10,3	18	M12	26	30	6	0,36
B-KWB57-30	30	87	40	70	40	64	10,3	18	M12	26	34	6	0,46
B-KWB57-40	40	108	48	90	50	82	14,25	20	M16	34	44	8	0,86
B-KWB57-50	50	132	58	105	60	100	17,5	26	M20	43	49	10	1,45
B-KWB57-60	60	164	74	130	75	124	22	33	M27	43	59	10	2,80



Zugehörige Präzisionsstahlwellen ab Seite 400.

Artikelnr.	Ød	H	h	A	A1	B	E	Ød1	V	SW	kg
B-KWB55-08	8	27	15	32	16	10	25	4,5	5	2,5	0,01
B-KWB55-12	12	35	20	42	20	12	32	5,5	5,5	3	0,02
B-KWB55-16	16	42	25	50	26	16	40	5,5	6,5	3	0,05
B-KWB55-20	20	50	30	60	32	20	45	5,5	8	3	0,08
B-KWB55-25	25	58	35	74	38	25	60	6,6	9	4	0,14
B-KWB55-30	30	68	40	84	45	28	68	9	10	5	0,2
B-KWB55-40	40	86	50	108	56	32	86	11	12	6	0,36
B-KWB55-50	50	100	60	130	80	40	108	11	14	6	0,73
B-KWB55-60	60	124	75	160	100	48	132	13,5	15	8	1,3
B-KWB55-80	80	160	100	200	130	60	170	17,5	22	10	2,75



Zugehörige Präzisionsstahlwellen ab Seite 400.

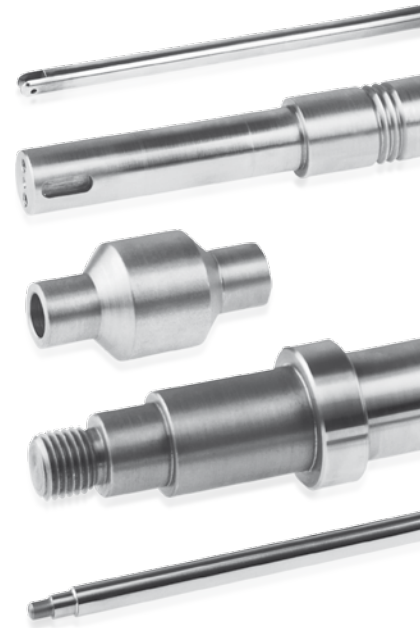
Artikelnr.	Ød	A	L	ØD1	E	Ød1	V	SW	kg
B-KFWB56-12	12	40	20	23,5	30 $\pm 0,12$	5,5	12	3	0,05
B-KFWB56-16	16	50	20	27,5	35 $\pm 0,12$	5,5	12	3	0,08
B-KFWB56-20	20	50	23	33,5	38 $\pm 0,15$	6,6	14	4	0,1
B-KFWB56-25	25	60	25	42	42 $\pm 0,15$	6,6	16	5	0,15
B-KFWB56-30	30	70	30	49,5	54 $\pm 0,25$	9	19	6	0,24
B-KFWB56-40	40	100	40	65	68 $\pm 0,25$	11	26	8	0,66
B-KFWB56-50	50	100	50	75	75 $\pm 0,25$	11	36	8	0,82



PRÄZISIONSFÜHRUNGSWELLEN

Nutzen Sie unseren Bearbeitungsservice – senken Sie Ihre Kosten durch einbaufertige Führungswellen nach Ihren Spezifikationen.

In der Bearbeitung von induktivgehärteten Wellen sind wir Spezialisten. Wir fertigen kurzfristig nach Ihren Angaben auf modernsten CNC-Maschinen komplett bearbeitete Bauteile, zum Beispiel Wellen mit Zapfen und Fasen, mit Radial- oder Axialgewindebohrungen, sowie fertigmontierte Einheiten mit Wellenunterstützungen oder Wellenböcken.



Werkstoff	CF53	CF53 verchromt	X46Cr13	X90CrMoV18	X105CrMo17	V4A		
Werkstoff-Nr.	1.1213	1.1213	1.4034	1.4112	1.4125	1.4571		
Oberflächenhärte	60 – 66 HRC	60 – 66 HRC	52 – 55 HRC	53 – 59 HRC	53 – 60 HRC			
Abmessungen							kg/m	Rht *
Drm. 5 h6	x	–	–	–	–	–	0,15	0,4 – 0,8
Drm. 6 h6	x	–	–	–	–	–	0,22	0,4 – 0,8
Drm. 8 h6	x	–	x	x	–	–	0,4	0,4 – 1,0
Drm. 10 h6	x	–	–	x	–	x	0,62	0,4 – 1,0
Drm. 12 h6	x	x	x	x	x	–	0,89	0,6 – 1,0
Drm. 14 h6	x	–	–	–	–	–	1,21	0,6 – 1,3
Drm. 15 h6	x	–	–	–	–	–	1,39	0,6 – 1,3
Drm. 16 h6	x	x	x	x	x	x	1,58	0,6 – 1,5
Drm. 18 h6	x	–	–	–	–	–	2	0,6 – 1,5
Drm. 20 h6	x	x	x	x	x	x	2,47	0,9 – 1,5
Drm. 25 h6	x	x	x	x	x	–	3,85	0,9 – 1,7
Drm. 30 h6	x	x	x	x	x	x	5,55	0,9 – 1,7
Drm. 35 h6	x	–	–	–	–	–	7,55	1,5 – 2,0
Drm. 40 h6	x	x	x	x	x	x	9,87	1,5 – 2,0
Drm. 50 h6	x	x	x	x	x	–	15,4	1,5 – 2,6
Drm. 60 h6	x	–	–	–	–	–	22,2	2,2 – 3,0

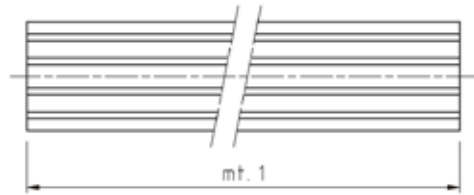
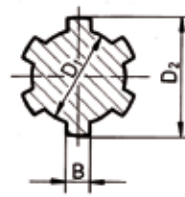
* chargenabhängig können die Präzisionsstahlwellen bis einschließlich Ø 10 mm durchgehärtet sein. Als Randhärte tiefe ist die Tiefe zu verstehen, bei der noch 80 % der Oberflächenhärte vorliegt.





Eigenschaften

- ähnlich DIN ISO 14 kaltgezogen C45
- Toleranzen:
Geradheit 0,8 mm/m, Torsion max. 0,5 mm/m



Werkstoff Stahl C45

Artikelnr. 1 m	Artikelnr. 3 m	Profil mm	Anzahl Keile	Ø D ₁ 0 / -0,08 mm	Ø D ₂ -0,07 / -0,27 mm	B -0,03 / -0,08 mm	Gewicht kg/m
KW11x14x1000	KW11x14x3000	KW 11 x 14	6	11	14	3	0,949
KW13x16x1000	KW13x16x3000	KW 13 x 16	6	13	16	3,5	1,287
KW16x20x1000	KW16x20x3000	KW 16 x 20	6	16	20	4	1,911
KW18x22x1000	KW18x22x3000	KW 18 x 22	6	18	22	5	2,453
KW21x25x1000	KW21x25x3000	KW 21 x 25	6	21	25	5	3,139
KW23x28x1000	KW23x28x3000	KW 23 x 28	6	23	28	6	3,964
KW26x32x1000	KW26x32x3000	KW 26 x 32	6	26	32	6	5,008
KW32x38x1000	KW32x38x3000	KW 32 x 38	8	32	38	6	7,433
KW36x42x1000	KW36x42x3000	KW 36 x 42	8	36	42	7	9,302
KW42x48x1000	KW42x48x3000	KW 42 x 48	8	42	48	8	12,371
KW46x54x1000	KW46x54x3000	KW 46 x 54	8	46	54	9	15,300



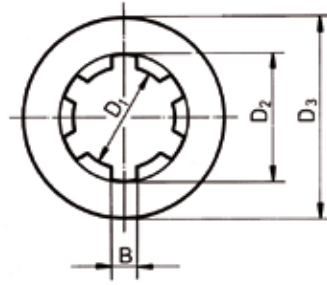
KEILNABEN – DIN ISO 14

Werkstoff:

Stahl C45

Rotguss RG7

Edelstahl rostfrei 1.4301



Artikelnr. Stahl C45	Artikelnr. Rotguss RG7	Artikelnr. Edelstahl 1.4301	Profil mm	Anzahl Nuten	$\varnothing D_1^{H7}$ mm	$\varnothing D_2^{H11}$ mm	B^{D9} mm	DIN ISO 2768 m		Gewicht	
								$\varnothing D_3$ mm	Länge mm	Stahl kg	RG7 kg
KN11x14xC45	KN11x14xRG7	KN11x14xSS	KN 11 x 14	6	11	14	3	20	40	0,06	0,08
KN13x16xC45	KN13x16xRG7	KN13x16xSS	KN 13 x 16	6	13	16	3,5	28	45	0,16	0,18
KN16x20xC45	KN16x20xRG7	KN16x20xSS	KN 16 x 20	6	16	20	4	32	45	0,20	0,22
KN18x22xC45	KN18x22xRG7	KN18x22xSS	KN 18 x 22	6	18	22	5	40	50	0,27	0,3
KN21x25xC45	KN21x25xRG7	KN21x25xSS	KN 21 x 25	6	21	25	5	40	55	0,36	0,42
KN23x28xC45	KN23x28xRG7	KN23x28xSS	KN 23 x 28	6	23	28	6	50	55	0,47	0,54
KN26x32xC45	KN26x32xRG7	KN26x32xSS	KN 26 x 32	6	26	32	6	52	60	0,70	0,78
KN32x38xC45	KN32x38xRG7	KN32x38xSS	KN 32 x 38	8	32	38	6	60	60	0,88	1,00
KN36x42xC45	KN36x42xRG7	KN36x42xSS	KN 36 x 42	8	36	42	7	70	65	1,08	1,23
KN42x48xC45	KN42x48xRG7	KN42x48xSS	KN 42 x 48	8	42	48	8	80	70	1,88	2,16
KN46x54xC45	KN46x54xRG7	KN46x54xSS	KN 46 x 54	8	46	54	9	80	90	2,25	2,49



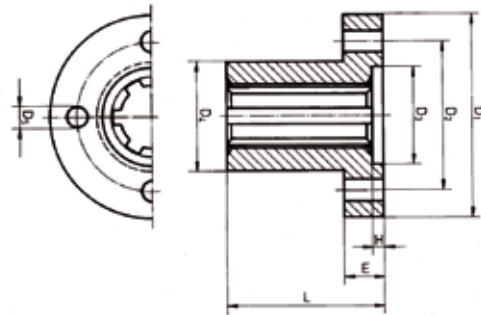
KEILNABEN MIT FLANSCH – DIN ISO 14

Werkstoff:

Stahl C45

Rotguss RG7

Edelstahl rostfrei 1.4301



Artikelnr. Stahl C45	Artikelnr. Rotguss RG7	Artikelnr. Edelstahl 1.4301	Profil mm	DIN ISO 2768 m		$\varnothing D_5$ +/- 0,05 mm	$\varnothing D_3^{H7}$ mm	$\varnothing D_4^{h8}$ mm	DIN ISO 2768 m			Gewicht	
				$\varnothing D_1$ mm	$\varnothing D_2$ mm				E mm	h mm	L mm	Stahl kg	RG7 kg
KNF11x14xC45	KNF11x14xRG7	KNF11x14xSS	KN 11 x 14	42	28	4,5	20	20	8	3	35	0,10	0,12
KNF13x16xC45	KNF13x16xRG7	KNF13x16xSS	KN 13 x 16	50	36	4,5	22	25	8	3	40	0,18	0,22
KNF16x20xC45	KNF16x20xRG7	KNF16x20xSS	KN 16 x 20	52	38	5,5	25	28	10	3	40	0,22	0,26
KNF18x22xC45	KNF18x22xRG7	KNF18x22xSS	KN 18 x 22	54	40	5,5	30	30	10	3,5	45	0,26	0,30
KNF21x25xC45	KNF21x25xRG7	KNF21x25xSS	KN 21 x 25	62	48	6,6	35	34	10	3,5	50	0,34	0,38
KNF23x28xC45	KNF23x28xRG7	KNF23x28xSS	KN 23 x 28	64	50	6,6	36	36	10	3,5	55	0,41	0,47
KNF26x32xC45	KNF26x32xRG7	KNF26x32xSS	KN 26 x 32	70	56	6,6	40	42	10	3,5	60	0,50	0,58
KNF32x38xC45	KNF32x38xRG7	KNF32x38xSS	KN 32 x 38	82	65	9,0	50	50	12	3,5	60	0,72	0,84
KNF36x42xC45	KNF36x42xRG7	KNF36x42xSS	KN 36 x 42	90	70	9,0	52	52	16	4	80	0,94	1,07
KNF42x48xC45	KNF42x48xRG7	KNF42x48xSS	KN 42 x 48	95	75	11,0	60	60	16	4	80	1,22	1,38
KNF46x54xC45	KNF46x54xRG7	KNF46x54xSS	KN 46 x 54	100	80	11,0	65	65	16	4	100	1,50	1,70

ZAHNRÄDER
rostfrei

AB SEITE 131



**ZAHNRÄDER
+ KEGELRÄDER**
Thermoplastik

AB SEITE 143

**SCHALEN-
KUPPLUNGEN**

aus brüniertem Stahl C-45
oder rostfreiem Stahl 1.4301

AB SEITE 367





RILLEN- KUGELLAGER

mit beidseitigen Deckscheiben
aus Metall oder mit Gummi-
Dichtscheiben abgedichtet

AB SEITE 394

KEILWELLEN + KEILNABEN

aus Stahl C45, Rotguss RG7
und rostfrei

AB SEITE 423



I. Allgemeine Bestimmungen

1. Für alle Lieferungen und Leistungen gegenüber Unternehmern oder juristischen Personen des öffentlichen Rechts gelten ausschließlich die nachstehenden Geschäftsbedingungen. Sie werden schon jetzt für alle zukünftigen Geschäftsbeziehungen vereinbart und haben Vorrang vor abweichenden Bedingungen des Bestellers. Sie gelten auch dann, wenn wir in Kenntnis entgegenstehender oder von unserer Geschäftsbedingungen abweichender Bedingungen des Bestellers die Lieferung vorbehaltlos ausführen. Die Bestellung gilt als vorbehaltlose Anerkennung unserer Geschäftsbedingungen.

2. Für alle Lieferungen und Leistungen gegenüber Verbrauchern gelten, sofern dies gesetzlich zulässig ist, ebenfalls die nachstehenden Geschäftsbedingungen. Sollten einzelne Klauseln gegenüber Verbrauchern nicht anwendbar sein, so gilt anstelle der nicht anwendbaren Regelung die gesetzliche Bestimmung. Die Geltung der übrigen Bestimmungen bleibt davon unberührt.

3. Sofern etwas nicht durch diese allgemeinen Geschäftsbedingungen geregelt sein sollte, gelten die gesetzlichen Bestimmungen.

4. Kundenbezogene Daten werden auf unserer Datenbank gespeichert und ausschließlich für interne Zwecke verwendet.

5. Der Besteller verpflichtet sich, von uns als vertraulich bezeichnete Informationen und Unterlagen nur mit unserer Zustimmung Dritten zugänglich zu machen.

6. Alle Vertragsabreden und Anzeigen, die der Besteller gegenüber der Firma oder einem Dritten abzugeben hat, bedürfen der Schriftform. Abweichungen und Ergänzungen werden nur dann Vertragsbestandteil, wenn sie schriftlich von uns bestätigt werden.

II. Angebot und Vertragsabschluss

1. Mit Ausnahme ausdrücklicher Festangebote sind unsere Angebote stets unverbindlich und freibleibend.

2. Bestellungen und alle sonstigen Abmachungen sind erst dann angenommen, wenn sie von uns schriftlich bestätigt wurden. Die Bestätigung erfolgt regelmäßig innerhalb von 7 Tagen.

3. Die in unseren Katalogen und Prospekten gemachten Angaben und Beschreibungen sind unverbindlich. Änderungen bleiben vorbehalten. Maße, Gewichte, Abbildungen und Zeichnungen sind nur verbindlich, wenn dies ausdrücklich schriftlich bestätigt wird. Leistungsangaben können nur als Richtwerte dienen. Offensichtliche Irrtümer, Druck- oder Schreibfehler sind für uns nicht bindend und begründen keinen Anspruch auf Erfüllung.

4. Der Besteller übernimmt Haftung für die Richtigkeit und Verbindlichkeit der von ihm zur Verfügung zu stellenden Unterlagen und Gegenstände. Insbesondere mündliche Äußerungen über Abmessungen, Toleranzen und sonstige Angaben bedürfen der schriftlichen Bestätigung.

5. An Kostenvoranschlägen, Skizzen, Zeichnungen und anderen Unterlagen behalten wir uns das Eigentums- und Urheberrecht vor. Dies gilt insbesondere für vertrauliche Unterlagen. Sie dürfen ohne Zustimmung der Firma weder Dritten zugänglich gemacht werden noch für andere Zwecke, insbesondere Selbstanfertigung, verwendet werden. Auf Verlangen sind sie unverzüglich an uns zurückzusenden.

III. Preise

1. Unsere Preise verstehen sich als Netto-Preise in Euro. Sie gelten ab Werk und schließen Kosten der Verpackung und der Lieferung sowie die jeweils gesetzlich geltende Umsatzsteuer nicht mit ein.

2. Preise oder Zuschläge die über EXW hinausgehen, also insbesondere für DDP, FOB-, CFR-, CIF- usw. -lieferung sind unverbindlich und erhöhen sich gegebenenfalls nach Maßgabe der eingetretenen Tarifänderungen.

3. Maßgebend sind die am Tage der Lieferung gültigen Preise.

4. Soweit nach Vertragsschluss bis zur Ausführung des Auftrages für uns nicht vorhersehbare Kostenerhöhungen, insbesondere eine Erhöhung der Rohstoff- oder Materialkosten, eintreten, sind wir berechtigt, die Preise im Rahmen der veränderten Bedingungen anzupassen.

5. Verzögert sich die Aufnahme, der Fortgang oder der Abschluss der Arbeiten aus Gründen, die nicht von uns zu vertreten sind, so sind wir berechtigt, die Preise entsprechend anzupassen.

6. Im Angebot nicht ausdrücklich veranschlagte Leistungen, die zur Durchführung des Auftrages notwendig sind oder auf Verlangen des Bestellers ausgeführt werden, werden zusätzlich in Rechnung gestellt.

7. Die Kosten der Inbetriebsetzung, insbesondere für Monteur- und Auslösungssätze trägt der Besteller. Dies gilt insbesondere für Überstunden, Sonn- und Feiertagsarbeit nach deutschem Recht. Reise- und Wartezeiten gelten als Arbeitszeit. Die Kosten für die Hin- und Rückfahrt sowie die Beförderung der Werkzeuge werden dem Besteller gesondert in Rechnung gestellt.

IV. Zahlungsbedingungen

1. Die Zahlungen sind nach Erhalt der Rechnung innerhalb von 30 Tagen ohne Abzug zahlbar, es sei denn auf der Rechnung ist etwas Abweichendes vereinbart. Die Zahlungen sind in bar oder frei auf unsere Zahlstellen zu entrichten. Schecks und Wechsel bedürfen der vorherigen gegenseitigen Vereinbarung.

2. Bei verspäteter Zahlung gelten, unter Vorbehalt der Geltendmachung eines weiteren Schadens, die gesetzlichen Verzugsregeln.

3. Werden gewährte Zahlungsbedingungen nicht eingehalten, so werden sämtliche offenstehenden Forderungen fällig. Nach fruchtlosem Ablauf einer von uns gesetzten Nachfrist, verbunden mit Kündigungsandrohung, sind wir sodann berechtigt, den Vertrag schriftlich zu kündigen und die Arbeiten einzustellen sowie alle bisher erbrachten Leistungen nach Vertragspreisen abzurechnen.

4. Ein Aufrechnungsrecht steht dem Besteller nur zu, wenn seine Gegenansprüche rechtskräftig festgestellt, unbestritten oder von uns anerkannt sind. Die Ausübung des Zurückbehaltungsrechts ist dabei nur zulässig, wenn sein Gegenanspruch auf dem gleichen Vertragsverhältnis beruht.

5. Im Falle der wesentlichen Verschlechterung der Vermögenslage des Bestellers, insbesondere bei Insolvenz, wird der vereinbarte Kaufpreis, trotz eventuell abweichender Vereinbarungen, sofort zur Zahlung fällig. Alternativ sind wir berechtigt eine hinreichende Sicherung des Zahlungsanspruches zu fordern oder vom Vertrag zurückzutreten und die sofortige Rückgabe des Liefergegenstandes zu verlangen.

V. Lieferzeit

1. Ist kein fester Liefertermin vereinbart, erfolgt die Lieferung regelmäßig innerhalb von zwei Wochen nach Vertragsschluss unter Berücksichtigung der übrigen vertraglich vereinbarten Bedingungen. Ohne weitere Zusicherung sind die Termine nur annähernd.

2. Die Lieferung erfolgt erst, wenn alle Voraussetzungen für die Ausführung des Auftrages vorliegen, insbesondere sämtliche Einzelheiten der Ausführung klagestellt (u.a. angeforderte Pläne oder Muster für die Einrichtung der bestellten Maschinen und Geräte bei uns vorliegen), beide Teile über die Bedingungen des Geschäftes eingig sind und der Besteller - soweit er zur Mitwirkung verpflichtet ist - seinen Pflichten nachgekommen ist.

3. Sind von uns Lieferfristen angegeben und zur Grundlage für die Auftragserteilung gemacht worden, verlängern sich solche Fristen bei Streik und Fällen höherer Gewalt, und zwar für die Dauer der Verzögerung, ohne das sich für den Besteller daraus Schadenersatzansprüche ergeben. Das Gleiche gilt, wenn der Besteller etwaige Mitwirkungspflichten nicht erfüllt oder nachträgliche Änderungen der Bestellung erfolgen sowie bei allen Umständen, die wir nicht zu vertreten haben.

4. Verzögern sich Aufnahme, Fortführung oder Abschluss der Arbeiten aus Gründen, die der Besteller zu vertreten hat, und schafft er nicht unverzüglich Abhilfe auf Verlangen unserer Firma, so sind wir berechtigt bei Aufrechterhaltung des Vertrages Schadenersatz zu verlangen oder dem Besteller eine angemessene Frist zur Vertragserfüllung zu setzen und zu erklären, dass wir den Vertrag nach fruchtlosem Ablauf der Frist kündigen werden. Für den Fall der Kündigung steht uns neben unseren bis dahin entstandenen Kosten ein Anspruch auf entgangenen Gewinn zu.

5. Wird der Versand aus Gründen, die der Besteller zu vertreten hat verzögert, so sind wir berechtigt, beginnend mit einem Monat nach Anzeige der Versandbereitschaft, die durch die Lagerung entstehenden Kosten zu berechnen. Die Lagerung berechnen wir mit mindestens 0,5% des Rechnungsbetrages für jeden Monat. Nach fruchtlosem Ablauf einer Monatsfrist können wir anderweitig über die Ware verfügen und den Besteller mit angemessen verlängerter Frist beliefern.

6. Teillieferungen sind zulässig, soweit sie für den Besteller zumutbar sind. Es gelten die Zahlungsbedingungen gemäß § 4 entsprechend.

VI. Gefahrübergang und Versand

1. Sofern sich aus der Auftragsbestätigung nichts anderes ergibt, ist die Lieferung ab Werk vereinbart. Die Gefahr geht mit der Absendung bzw. Abholung aus dem Werk auf den Besteller über.

2. Die Art und Umsetzung des Versandes erfolgt, falls keine besondere Vereinbarung vorliegt, nach billigem Ermessen ohne irgendwelche Haftung für einen kürzeren oder billigeren Weg zu übernehmen.

3. Verzögert sich der Versand infolge von Umständen, die wir nicht zu vertreten haben, so geht bereits vom Tage der Versandbereitschaft die Gefahr auf den Besteller über.

3. Versicherungen gegen Transportschäden erfolgen nur auf Anordnung und Kosten des Bestellers.

VII. Eigentumsvorbehalt

1. Wir behalten uns das Eigentum an dem Liefergegenstand bis zur vollständigen Zahlung sämtlicher Forderungen, gleich aus welchem Rechtsgrund, gegen den Besteller vor, auch wenn die konkrete Ware des Vertragsverhältnisses bereits bezahlt wurde.

2. Soweit die Gültigkeit dieses Eigentumsvorbehaltes an besondere Voraussetzungen oder Formvorschriften geknüpft sind, ist der Besteller gehalten, für deren Erfüllung auf seine Kosten Sorge zu tragen.

3. Der Besteller darf über den Liefergegenstand nur in ordnungsgemäßem Geschäftsvorgang verfügen; andere Verfügungen, insbesondere Verpfändungen der Sicherheitsübertragungen, sind unzulässig.

4. Über Zwangsvollstreckungsmaßnahmen Dritter in die Vorbehaltsware hat uns der Besteller unverzüglich unter Übergabe der für eine Intervention notwendigen Unterlagen zu unterrichten; dies gilt auch für Beeinträchtigungen sonstiger Art. Unabhängig davon hat der Besteller bereits im Vorhinein die Dritten auf die an dem Liefergegenstand bestehenden Rechte hinzuweisen. Die Kosten einer Intervention hat der Besteller zu tragen, soweit der Dritte nicht zur Erstattung in der Lage ist.

5. Dem Besteller ist es gestattet, den Liefergegenstand zu verarbeiten oder mit anderen Gegenständen zu vermischen oder zu verbinden. Wir behalten uns jedoch vor, diese Ermächtigung bei begründetem Anlass zu widerrufen.

6. Die Verarbeitung, Vermischung oder Verbindung erfolgt für unsere Firma. Der Besteller verwahrt den aus der Verarbeitung entstehenden Gegenstand für unsere Firma mit der Sorgfalt eines ordentlichen Kaufmannes.

7. Im Falle der Weiterveräußerung oder Vermietung der Vorbehaltsgegenstände tritt der Besteller schon jetzt bis zur Erfüllung aller unserer Ansprüche, die ihm aus den genannten Geschäften entstehenden Forderungen gegen seine Kunden zur Sicherheit ab.

8. Bei der Verarbeitung, Vermischung oder Verbindung mit anderen, nicht dem Besteller gehörenden Gegenständen steht uns Miteigentum an der Neuware in Höhe des Anteils zu, der sich aus dem Verhältnis des Wertes des verarbeiteten, vermischten oder verbundenen Liefergegenstandes zum Wert der übrigen Ware zum Zeitpunkt der Verarbeitung ergibt. Sofern der Besteller diesbezüglich Alleineigentum an der Neuware erwirbt, ist sich der Besteller mit uns darüber einig, dass uns der Besteller Miteigentum an der Neuware im Verhältnis des Wertes des verarbeiteten Liefergegenstandes zu der übrigen Ware zum Zeitpunkt der Verarbeitung einräumt. Die Neuware gilt in Höhe des erworbenen Eigentumsanteils als Vorbehaltsware.

9. Übersteigt der Wert der Sicherung unsere Ansprüche gegen den Besteller um mehr als 20%, so haben wir auf Verlangen des Bestellers und nach unserer Wahl uns zustehende Sicherheiten in entsprechendem Umfang freizugeben.

VIII. Gewährleistung, Haftung

1. Bei Vorliegen eines Mangels, haften wir nach den gesetzlichen Vorschriften soweit sich aus dem Nachfolgenden keine Einschränkungen ergeben.

2. Gewährleistungsansprüche des Bestellers verjähren - soweit nicht zwingende gesetzliche Regelungen dagegenstehen - in 12 Monaten. Die Gewährleistungsfrist beginnt mit der Übergabe des Liefergegenstandes.

3. Verzögert sich der Versand, die Aufstellung oder die Inbetriebnahme infolge von Umständen, die wir nicht zu vertreten haben, so erlischt die Haftung spätestens 12 Monate nach Gefahrenübergang. Für Fremderzeugnisse haften wir nur in dem zeitlichen und sachlichen Umfang, in dem der Zulieferer uns gegenüber Gewähr übernommen hat. Auf Verlangen des Bestellers werden ihm die eingeräumten Gewährleistungsrechte des Zulieferers jederzeit mitgeteilt.

4. Der Besteller ist verpflichtet, bei Entgegennahme oder Erhalt jede Lieferung unverzüglich zu untersuchen und erkennbare Mängel unverzüglich bei uns schriftlich zu rügen; versteckte Mängel müssen unverzüglich nach ihrer Entdeckung schriftlich gerügt werden. Andernfalls gilt die Leistung als ordnungsgemäß angenommen. Mängelansprüche bestehen nicht bei nur unerheblicher Abweichung von der vereinbarten Beschaffenheit oder bei nur unerheblicher Beeinträchtigung der Brauchbarkeit.

5. Im Falle des Vorliegens eines Mangels behalten wir uns die Wahl der Art der Nacherfüllung vor. Schlägt die Nacherfüllung endgültig fehl, kann der Besteller Minderung oder vom Vertrag zurücktreten.

6. Zur Vornahme von Nachbesserungen und Ersatzlieferungen hat der Besteller nach Verständigung mit unserer Firma die erforderliche Zeit und Gelegenheit zu geben; anderenfalls sind wir von der Haftung für die daraus entstehenden Folgen befreit. Nur in Fällen der Gefährdung der Betriebssicherheit bzw. zur Abwehr unverhältnismäßig großer Schäden, hat der Besteller das Recht, den Mangel selbst oder durch Dritte beseitigen zu lassen. Unsere Firma ist darüber jedoch sofort zu verständigen.

7. Von der Gewährleistung sind solche Schäden ausgeschlossen, die durch falsche Montage oder Inbetriebnahme des Besteller bzw. Dritter, falsche Bedienung, gewaltsame Zerstörung oder durch unvermeidbare chemische oder elektrische Einflüsse sowie durch natürliche Abnutzung des Bestellers oder Dritter entstanden sind.

8. Garantien im Rechtssinne erhält der Besteller durch uns nicht.

9. Ansprüche des Bestellers für vertragliche Pflichtverletzungen sowie aus unerlaubter Handlung unserer Firma sowie durch Erfüllungsgehilfen sind auf Vorsatz oder grobe Fahrlässigkeit beschränkt. Dies gilt nicht bei Verletzung von Leben, Körper und Gesundheit, bei arglistig verschwiegenen Mängeln sowie für den Ersatz von Verzugsschäden (§ 286 BGB).

10. Soweit eine Haftung für Schäden, die nicht auf der Verletzung von Leben, Körper oder Gesundheit beruhen, für leichte Fahrlässigkeit nicht ausgeschlossen ist, verjähren derartige Ansprüche innerhalb eines Jahres beginnend mit der Entstehung des Anspruches bzw. bei Schadensersatzansprüchen wegen Mangels ab Übergabe der Sache.

11. Soweit die Schadensersatzhaftung uns gegenüber ausgeschlossen oder eingeschränkt ist, gilt dies auch im Hinblick auf die persönliche Schadensersatzhaftung unserer Angestellten, Arbeitnehmer, Mitarbeiter, Vertreter und Erfüllungsgehilfen.

12. Vorstehende Ziffer VIII gilt nicht gegenüber Verbrauchern.

IX. Erfüllungsort - Rechtswahl - Gerichtsstand

1. Soweit sich aus dem Vertrag nichts anderes ergibt, ist Erfüllungsort und Zahlungsort unser Geschäftssitz. Die gesetzlichen Regelungen über die Gerichtsstände bleiben unberührt, soweit sich nicht aus der Sonderregelung der Nummer 3 etwas anderes ergibt.

2. Für diesen Vertrag gilt ausschließlich das formelle und materielle Recht der Bundesrepublik Deutschland; die Geltung des UN-Kaufrechts ist ausgeschlossen.

3. Ausschließlicher Gerichtsstand ist für beide Teile, falls ein Verbraucher nicht beteiligt ist, das für unseren Geschäftssitz zuständige Gericht.



BEA ANTRIEBSTECHNIK



Impressionen von der Messe ...





Qualität, Kompetenz, Schnelligkeit, Zuverlässigkeit und perfekter Service für unsere Kunden!

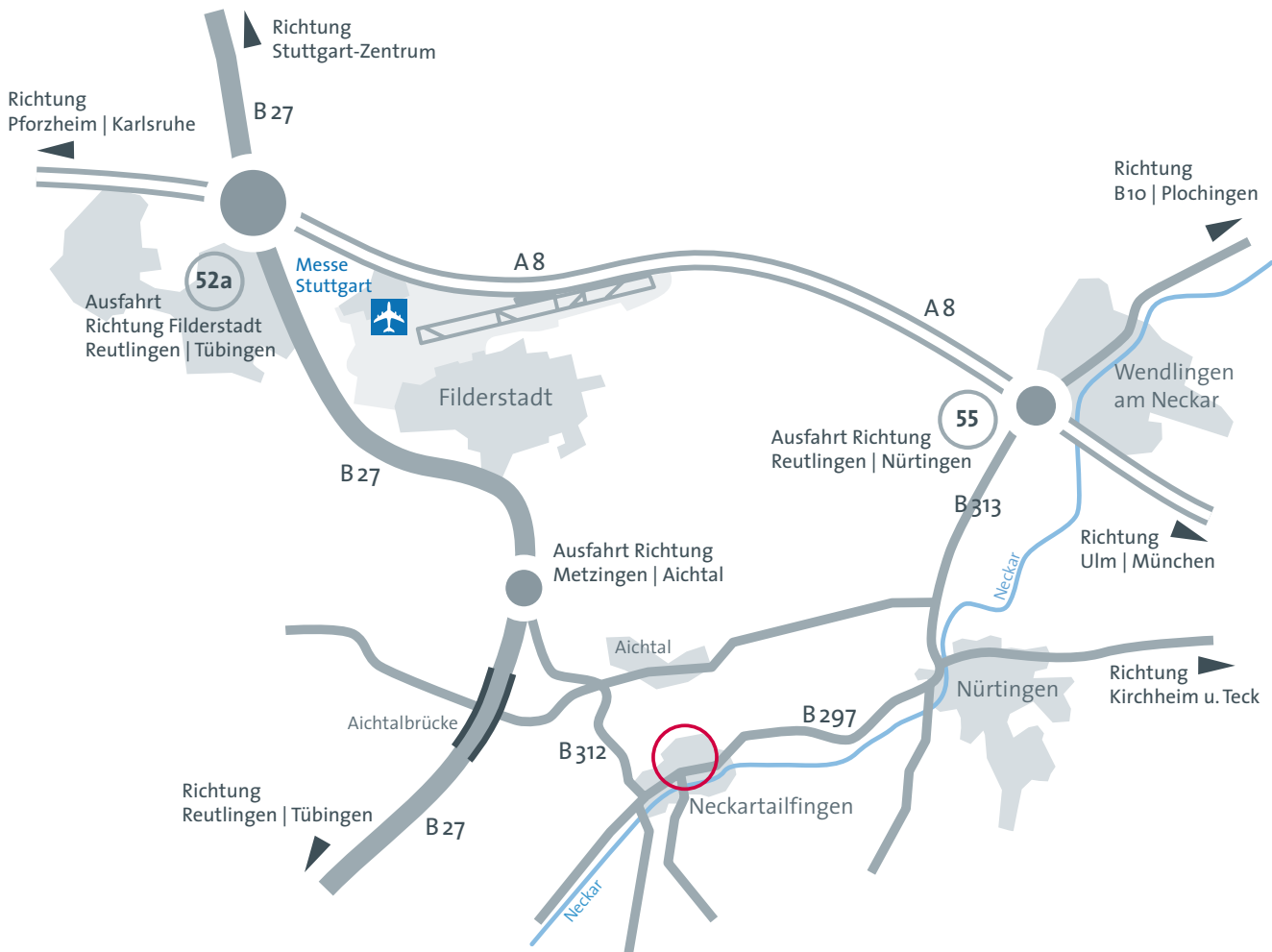
- 10.000 Paletten am Lager
- 5.000 qm Lagerfläche
- Hochregal-Lager
- große Verfügbarkeit
- viele „Exoten“ am Lager
- Lagerteile lieferbar innerhalb von 24 Stunden
- Expresszustellung

Die BEA Antriebstechnik GmbH in Neckartailfingen bei Stuttgart verfügt über mehrere Tausend Quadratmeter Lagerfläche und kann innerhalb kürzester Zeit alle Katalogartikel liefern.



Alle Produkte von BEA unterliegen einer strengen Qualitätsprüfung.





ANTRIEBSTECHNIK

Neckarstraße 14 // 72666 Neckartailfingen

☎ +49 7127 980 120

✉ info@bea-antriebstechnik.de

... von der B27 kommend

Ausfahrt Richtung B312 Richtung Metzingen/ Aichtal nehmen. Nach ca. 5 km Ausfahrt Richtung Nürtingen/Neckartailfingen nehmen. Nach der Ausfahrt links abbiegen auf B297. Durch den Ort durchfahren und nach ca. 2,5 km links in die Nürtinger Straße abbiegen. Die nächste Straße links abbiegen auf »Im Hägleskies«. Die erste Straße rechts in die Neckarstraße abbiegen.

... von der A8 kommend

Bei Ausfahrt 55-Wendlingen in B313 in Richtung Reutlingen/Nürtingen einfädeln. In Nürtingen weiter auf der B297. Kurz vor Neckartailfingen rechts abbiegen auf die Nürtinger Straße. Die nächste Straße links abbiegen auf »Im Hägleskies«. Die erste Straße rechts in die Neckarstraße abbiegen.



ANTRIEBSTECHNIK GMBH

Neckarstraße 14 // 72666 Neckartailfingen

 **+49 7127 980 120**

 **+49 7127 980 1222**

 **info@bea-antriebstechnik.de**

 **www.bea-antriebstechnik.de**