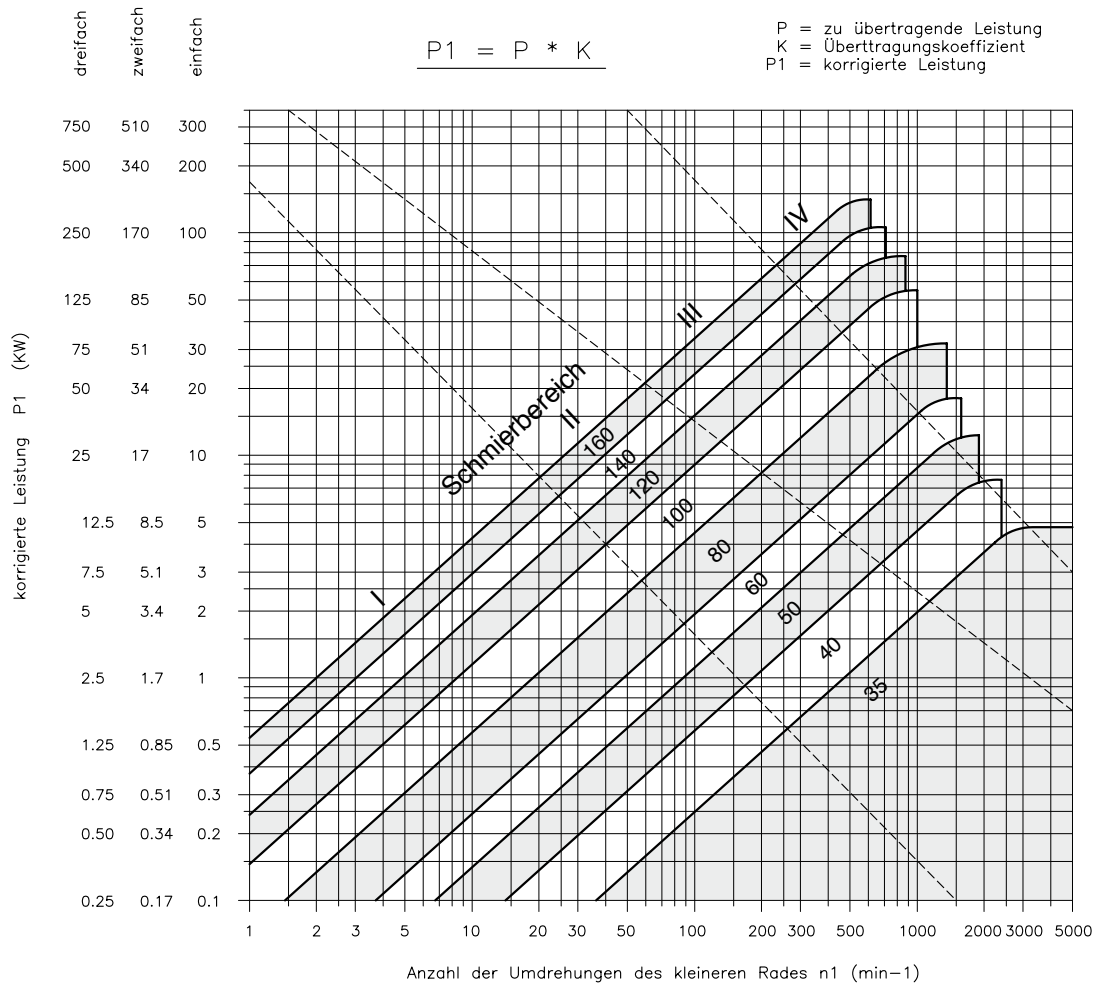


Übertragungskoeffizient „K“

Bei Benzinmotoren den Faktor „K“ um 0,5 erhöhen

Laufmodus	Übersetzungs- verhältnis $i = n_1/n_2 = z_2/z_1$	Anzahl Zähne des kleinen Rades z1							
		11	13	15	17	19	21	23	25
Antrieb ohne Stöße und normaler Leistung	1:1	*2,22	*1,85	1,59	1,39	1,22	1,10	0,99	0,91
	2:1	*1,97	1,64	1,41	1,23	1,08	0,97	0,88	0,80
	3:1	1,82	1,52	1,30	1,14	1,00	0,90	0,81	0,74
	5:1	1,68	1,40	1,20	1,05	0,92	0,83	0,75	0,68
reibungloser Antrieb mit gelegentlichen leichten Stößen, normale bis mittlere Leistung	1:1	*2,78	*2,32	1,98	1,74	1,53	1,38	1,24	1,13
	2:1	*2,46	*2,05	1,76	1,55	1,35	1,22	1,10	1,05
	3:1	*2,28	1,90	1,63	1,43	1,25	1,13	1,02	0,93
	5:1	2,10	1,75	1,50	1,31	1,15	1,04	0,93	0,85
leichte Stöße, mittlere Belastung	1:1	*3,33	*2,79	2,38	2,09	1,83	1,65	1,49	1,36
	2:1	*2,95	*2,47	2,11	1,85	1,62	1,46	1,31	1,20
	3:1	*2,73	2,28	1,95	1,71	1,50	1,35	1,22	1,11
	5:1	*2,52	2,10	1,80	1,58	1,38	1,25	1,12	1,03
mittlere Stöße, Belastung stark pulsierend	1:1	*3,89	*3,25	*2,78	2,44	2,14	1,92	1,73	1,58
	2:1	*3,44	*2,87	2,46	2,16	1,89	1,70	1,53	1,40
	3:1	*3,19	*2,66	2,28	2,00	1,75	1,58	1,42	1,30
	5:1	*2,93	*2,45	2,09	1,84	1,16	1,45	1,31	1,19
starke Stöße, Wechselbeanspruchung	1:1	*4,44	*3,71	*3,17	*2,78	2,44	2,20	1,98	1,81
	2:1	*3,93	*3,28	*2,81	2,46	2,16	1,95	1,75	1,60
	3:1	*3,64	*3,04	2,60	2,28	2,00	1,80	1,62	1,48
	5:1	*3,35	*2,80	2,39	2,10	1,84	1,66	1,49	1,36

* Bedingungen um das Spiel zu vermeiden



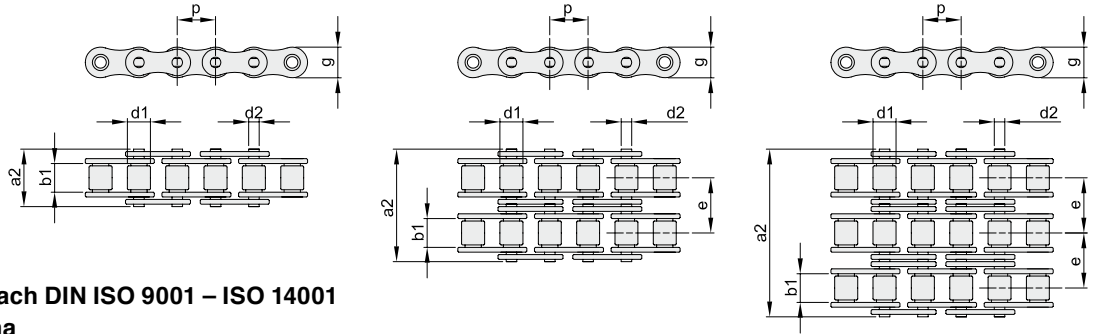
Übersicht der Schmierung

Schmierbereich	Kettengeschwindigkeit m/s	empfohlene Schmierung	Leistung			
			richtige Schmierung	unzureichende Schmierung schmutzfrei	mit Schmutzpartikeln	ohne Schmierung
I	bis ~ 1,5	manuelle Schmierung mit Bürste – Schmierung mit Pipette (4 bis 14 Tropfen pro 1')	100%	60%	30%	15%
II	bis ~ 7	Schmierung im Ölbad im Inneren des Kurbelgehäuses – nach Einbau der Kette erfolgt Schmierung mittels Pipette (~ 20 Tropfen Öl 1')	100%	30%	15%	–
III	bis ~ 12	Ölumlaufschmierung mit einer Dosierschraube installiert im Innern des Gehäuses – Schmierung Ölbad	100%	nicht zulässig	–	–
IV	über 12	Öl-Spritzer durch geschmierte Ölpumpe – Ölumlaufschmierung sorgt für die Kühlung	100%	nicht zulässig	–	–



ROLLENKETTEN DIN 8187 – EUROPÄISCHER STANDARD

Temperaturbereich
von -10°C bis +150°C



Die Ketten sind produziert nach DIN ISO 9001 – ISO 14001
und API 7F zertifizierter Firma

Ketten vorgereckt
5 Meter VPE
Haspel ▲ 50 Meter
Haspel ■ 100 Meter



EINFACH

ISO	Artikelnr.	p		b ₁ mm min.	d ₂ mm	d ₁ mm max.	a ₂ mm max.	g mm max.	Bruchkraft		q kg/m ≈
		mm	inch						Minimum KN	Durchschnitt KN	
04-1	600106000	6	-	2,80	1,85	4,00	7,4	5,00	3,0	3,3	0,12
05B-1	600108000	8	-	3,00	2,31	5,00	8,6	7,11	5,0	5,9	0,18
06B-1	600109000	9,525	3/8"	5,72	3,28	6,35	13,5	8,26	9,0	10,7	0,40
06B-1 ■	600109075	9,525	3/8"	5,72	3,28	6,35	13,5	8,26	9,0	10,7	0,40
08B-1	600112000	12,7	1/2"	7,75	4,45	8,51	17,0	11,81	18,0	21,1	0,68
08B-1 ▲	600112050	12,7	1/2"	7,75	4,45	8,51	17,0	11,81	18,0	21,1	0,68
10B-1	600115000	15,875	5/8"	9,65	5,08	10,16	19,6	14,73	22,4	27,4	0,91
10B-1 ▲	600115050	15,875	5/8"	9,65	5,08	10,16	19,6	14,73	22,4	27,4	0,91
12B-1	600119000	19,05	3/4"	11,68	5,72	12,07	22,7	16,13	29,0	32,3	1,12
12B-1 ▲	600119050	19,05	3/4"	11,68	5,72	12,07	22,7	16,13	29,0	32,3	1,12
16B-1	600125000	25,4	1"	17,02	8,28	15,88	36,1	21,08	60,0	70,6	2,59
20B-1	600131000	31,75	1 1/4"	19,56	10,19	19,05	43,2	26,42	95,0	109,8	3,68
24B-1	600138000	38,1	1 1/2"	25,40	14,63	25,40	53,4	33,40	160,0	179,0	6,85
28B-1	600144000	44,45	1 3/4"	30,99	15,90	27,94	65,1	37,08	200,0	226,0	8,56
32B-1	600150000	50,8	2"	30,99	17,81	29,21	67,4	42,29	250,0	273,0	9,49
40B-1	600163000	63,5	2 1/2"	38,10	22,89	39,37	82,6	52,90	355,0	390,0	15,53

ZWEIFACH

ISO	Artikelnr.	p		b ₁ mm min.	d ₂ mm	d ₁ mm max.	a ₂ mm max.	g mm max.	e mm	Bruchkraft		q kg/m ≈
		mm	inch							Minimum KN	Durchschnitt KN	
05B-2	600108200	8	-	3,00	2,31	5,00	14,3	7,11	5,64	7,8	8,5	0,32
06B-2	600109200	9,525	3/8"	5,72	3,28	6,35	23,8	8,26	10,24	16,9	19,2	0,76
08B-2	600112200	12,7	1/2"	7,75	4,45	8,51	31,0	11,81	13,92	32,0	38,0	1,31
10B-2	600115200	15,875	5/8"	9,65	5,08	10,16	36,2	14,73	16,59	44,5	57,3	1,79
12B-2	600119200	19,05	3/4"	11,68	5,72	12,07	42,2	16,13	19,46	57,8	65,7	2,22
16B-2	600125200	25,4	1"	17,02	8,28	15,88	68,0	21,08	31,88	113,7	137,5	5,03
20B-2	600131200	31,75	1 1/4"	19,56	10,19	19,05	79,7	26,42	36,45	170,0	210,0	7,33
24B-2	600138200	38,1	1 1/2"	25,40	14,63	25,40	101,8	33,40	48,36	280,0	322,5	13,50
28B-2	600144200	44,45	1 3/4"	30,99	15,90	27,94	124,7	37,08	59,56	360,0	412,6	16,96
32B-2	600150200	50,8	2"	30,99	17,81	29,21	126,0	42,99	58,55	450,0	510,8	18,74
40B-2	600163200	63,5	2 1/2"	38,10	22,89	39,37	154,0	52,90	72,29	630,0	708,1	30,72

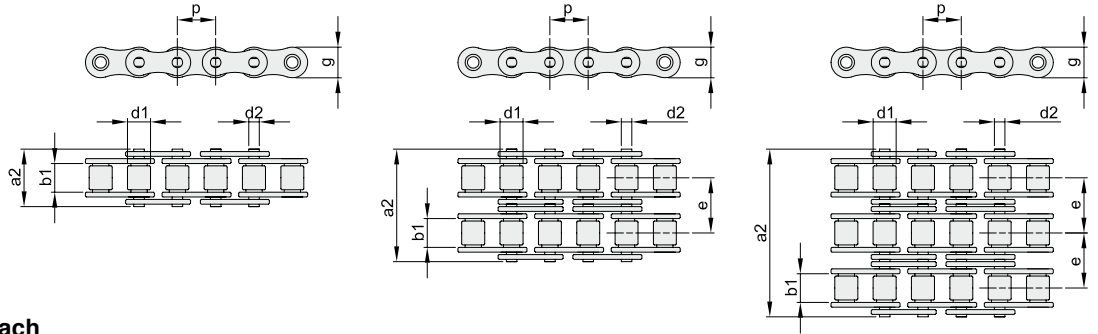
DREIFACH

ISO	Artikelnr.	p		b ₁ mm min.	d ₂ mm	d ₁ mm max.	a ₂ mm max.	g mm max.	e mm	Bruchkraft		q kg/m ≈
		mm	inch							Minimum KN	Durchschnitt KN	
06B-3	600109300	9,525	3/8"	5,72	3,28	6,35	34,0	8,26	10,24	24,9	27,7	1,12
08B-3	600112300	12,7	1/2"	7,75	4,45	8,51	44,9	11,81	13,92	47,5	56,0	1,94
10B-3	600115300	15,875	5/8"	9,65	5,08	10,16	52,8	14,73	16,59	66,7	83,3	2,68
12B-3	600119300	19,05	3/4"	11,68	5,72	12,07	61,7	16,13	19,46	86,7	101,5	3,32
16B-3	600125300	25,4	1"	17,02	8,28	15,88	99,9	21,08	31,88	160,0	202,8	7,65
20B-3	600131300	31,75	1 1/4"	19,56	10,19	19,05	116,1	26,42	36,45	250,0	306,5	10,96
24B-3	600138300	38,1	1 1/2"	25,40	14,63	25,40	150,2	33,40	48,36	425,0	490,6	20,20
28B-3	600144300	44,45	1 3/4"	30,99	15,90	27,94	184,3	37,08	59,56	530,0	625,9	25,38
32B-3	600150300	50,8	2"	30,99	17,81	29,21	184,5	42,99	58,55	670,0	775,0	28,04



ROLLENKETTEN DIN 8188 – AMERIKANISCHER STANDARD „ASA“

Temperaturbereich
von -10°C bis +150°C



Die Ketten sind produziert nach
DIN ISO 9001 – ISO 14001
und API 7F zertifizierter Firma

Ketten vorgereckt
3 Meter VPE



EINFACH

ANSI	Artikelnr.	p		b ₁ mm min.	d ₂ mm	d ₁ mm max.	a ₂ mm max.	g mm max.	Bruchkraft		q kg/m ≈
		mm	inch						Minimum KN	Durchschnitt KN	
35-1	620035000	9,525	3/8"	4,77	3,58	5,08	13,2	9,05	7,8	10,1	0,34
40-1	620040000	12,7	1/2"	7,95	3,96	7,92	17,8	12,07	14,1	18,8	0,63
50-1	620050000	15,875	5/8"	9,53	5,08	10,16	21,8	15,09	22,2	30,4	1,04
60-1	620060000	19,05	3/4"	12,70	5,94	11,91	26,9	18,08	31,8	41,7	1,52
80-1	620080000	25,4	1"	15,88	7,92	15,88	33,5	24,13	56,7	72,6	2,58
100-1	620100000	31,75	1 1/4"	19,05	9,53	19,05	41,1	30,18	88,5	110,4	3,85
120-1	620120000	38,1	1 1/2"	25,40	11,10	22,23	50,8	36,20	127,0	144,6	5,61
140-1	620140000	44,45	1 3/4"	25,40	12,70	25,40	54,9	42,24	172,4	190,8	7,24
160-1	620160000	50,8	2"	31,75	14,27	28,58	65,5	48,26	226,8	253,4	9,91
60-1H	621060000	19,05	3/4"	12,70	5,94	11,91	31,2	18,08	31,2	42,1	1,81
80-1H	621080000	25,4	1"	15,88	7,92	15,88	38,0	24,13	55,6	72,6	3,00
100-1H	621100000	31,75	1 1/4"	19,05	9,53	19,05	45,4	30,18	86,8	110,4	4,38

ZWEIFACH

ANSI	Artikelnr.	p		b ₁ mm min.	d ₂ mm	d ₁ mm max.	a ₂ mm max.	g mm max.	e mm	Bruchkraft		q kg/m ≈
		mm	inch							Minimum KN	Durchschnitt KN	
35-2	620035200	9,525	3/8"	4,77	3,58	5,08	21,6	9,05	10,13	15,6	20,3	0,67
40-2	620040200	12,7	1/2"	7,95	3,96	7,92	32,3	12,07	14,38	28,2	37,7	1,26
50-2	620050200	15,875	5/8"	9,53	5,08	10,16	39,9	15,09	18,11	44,4	60,8	2,05
60-2	620060200	19,05	3/4"	12,70	5,94	11,91	49,8	18,08	22,78	63,3	83,4	3,01
80-2	620080200	25,4	1"	15,88	7,92	15,88	62,7	24,13	29,29	113,4	145,1	5,13
100-2	620100200	31,75	1 1/4"	19,05	9,53	19,05	77,0	30,18	35,76	177,0	220,8	7,64
120-2	620120200	38,1	1 1/2"	25,40	11,10	22,23	96,3	36,20	45,44	254,0	289,3	11,13
140-2	620140200	44,45	1 3/4"	25,40	12,70	25,40	103,6	42,24	48,87	344,8	381,6	14,37
160-2	620160200	50,8	2"	31,75	14,27	28,58	124,2	48,26	58,55	453,6	506,7	19,68

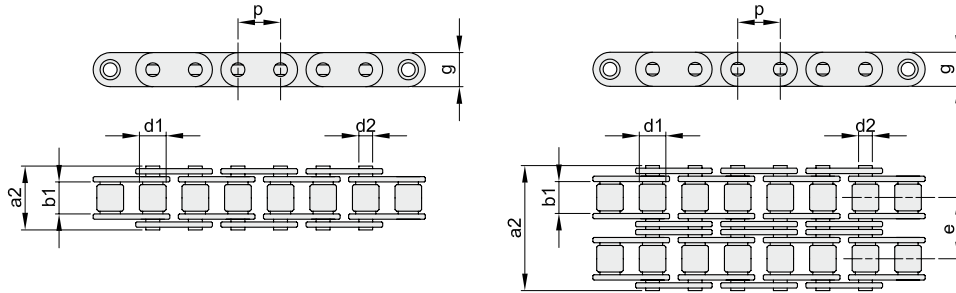
DREIFACH

ANSI	Artikelnr.	p		b ₁ mm min.	d ₂ mm	d ₁ mm max.	a ₂ mm max.	g mm max.	e mm	Bruchkraft		q kg/m ≈
		mm	inch							Minimum KN	Durchschnitt KN	
*35-3	620035300	9,525	3/8"	4,77	3,58	5,08	31,8	9,05	10,13	23,4	30,5	0,99
*40-3	620040300	12,7	1/2"	7,95	3,96	7,92	46,7	12,07	14,38	42,3	56,6	1,98
*50-3	620050300	15,875	5/8"	9,53	5,08	10,16	57,9	15,09	18,11	66,6	82,5	3,06
*60-3	620060300	19,05	3/4"	12,70	5,94	11,91	72,6	18,08	22,78	95,4	120,1	4,50
*80-3	620080300	25,4	1"	15,88	7,92	15,88	91,7	24,13	29,29	170,1	201,9	7,67
*100-3	620100300	31,75	1 1/4"	19,05	9,53	19,05	113,0	30,18	35,76	265,5	313,9	11,43
*120-3	620120300	38,1	1 1/2"	25,40	11,10	22,23	141,7	36,20	45,44	381,0	433,9	16,67
*140-3	620140300	44,45	1 3/4"	25,40	12,70	25,40	152,4	42,24	48,87	517,2	583,4	21,51
*160-3	620160300	50,8	2"	31,75	14,27	28,58	182,9	48,26	58,55	680,4	760,1	29,45

* Auf Anfrage



ROLLENKETTEN DIN 8187 MIT GERADEN LASCHEN



Die Ketten sind produziert nach DIN ISO 9001 – ISO 14001 und API 7F zertifizierter Firma

Ketten vorgereckt
5 Meter VPE



EINFACH

ISO	Artikelnr.	p		b ₁ mm min.	d ₂ mm	d ₁ mm max.	a ₂ mm max.	g mm max.	Bruchkraft		q kg/m ≈
		mm	inch						Minimum KN	Durchschnitt KN	
08B-1	601112000	12,7	1/2"	7,75	4,45	8,51	17,0	11,8	18,0	21,1	0,75
10B-1	601115000	15,875	5/8"	9,65	5,08	10,16	19,6	14,7	22,4	27,4	0,98
12B-1	601119000	19,05	3/4"	11,68	5,72	12,07	22,7	16,1	29,0	32,3	1,24
16B-1	601125000	25,4	1"	17,02	8,28	15,88	36,1	20,6	60,0	70,6	3,30
20B-1	601131000	31,75	1" 1/4	19,56	10,19	19,05	43,2	26,4	95,0	109,8	3,91

ZWEIFACH

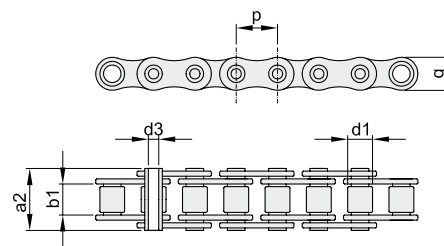
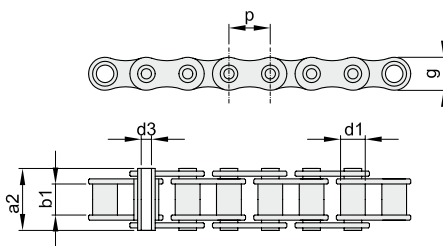
ISO	Artikelnr.	p		b ₁ mm min.	d ₂ mm	d ₁ mm max.	a ₂ mm max.	g mm max.	e mm	Bruchkraft		q kg/m ≈
		mm	inch							Minimum KN	Durchschnitt KN	
10B-2	601115200	15,875	5/8"	9,65	5,08	10,16	36,2	14,7	16,59	44,5	57,3	1,97
12B-2	601119200	19,05	3/4"	11,68	5,72	12,07	42,2	16,1	19,46	57,8	65,7	2,27
16B-2	601125200	25,4	1"	17,02	8,28	15,88	68,0	20,6	31,88	113,7	137,5	5,78
20B-2	601131200	31,75	1" 1/4	19,56	10,19	19,05	79,7	26,4	35,45	170,0	210,0	7,72



ROLLENKETTEN DIN 8187 MIT HOHLBOLZEN



TYP A – Sinterbush



TYP B – Rollen

Die Ketten sind produziert nach DIN ISO 9001 – ISO 14001 und API 7F zertifizierter Firma

Ketten vorgereckt
5 Meter VPE



ISO	Artikelnr.	p		b ₁ mm min.	d ₂ mm	d ₁ mm max.	a ₂ mm max.	g mm max.	Bruchkraft		q kg/m ≈	Typ
		mm	inch						Minimum KN	Durchschnitt KN		
08B-1	601512000	12,7	1/2"	7,75	4,50	8,51	17,0	11,6	9,3	12,8	0,58	A
10B-1	601515000	15,875	5/8"	9,65	5,18	10,16	19,6	14,7	12,7	16,4	0,73	A
12B-1	601519000	19,05	3/4"	11,68	5,85	12,07	22,7	15,9	12,7	17,5	1,10	A
08B-1	601612000	12,7	1/2"	7,75	4,50	8,51	17,0	11,6	10,8	17,4	0,58	B
10B-1	601615000	15,875	5/8"	9,65	5,18	10,16	19,6	14,5	14,7	19,7	0,77	B
12B-1	601619000	19,05	3/4"	11,68	5,85	12,07	22,7	15,9	16,7	23,3	0,98	B
16B-1	601625000	25,4	1"	17,02	8,33	15,88	36,1	20,5	32,7	41,0	2,21	B



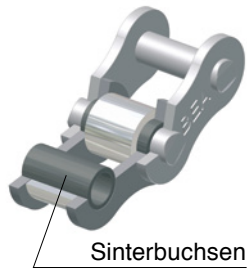
ROLLENKETTEN DIN 8187 SELBSTSCHMIEREND MIT SINTERBUCHSEN

Die Rollenketten sind mit speziell gesinterter Buchsen hergestellt.

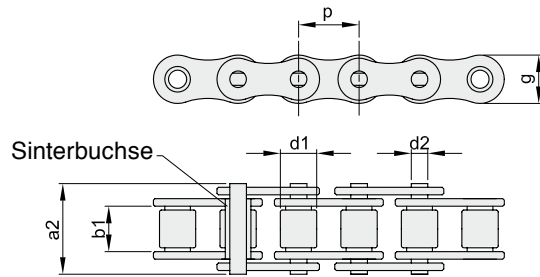
Geeignet für wenig schmierende Anwendungen wie Herstellungen von Lebensmittel, Chemikalien, Pharmazie und Elektronik.

Die Ketten sind produziert nach DIN ISO 9001 – ISO 14001 und API 7F zertifizierter Firma

Ketten vorgereckt
5 Meter VPE



Sinterbuchsen



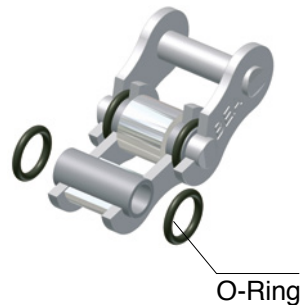
ISO	Artikelnr.	p		b ₁ mm min.	d ₂ mm	d ₁ mm max.	a ₂ mm max.	g mm max.	Bruchkraft		q kg/m ≈
		mm	inch						Minimum KN	Durchschnitt KN	
08B-1	643112000	12,7	1/2"	7,75	4,45	8,51	17,0	12,40	18,0	19,6	0,70
10B-1	643115000	15,875	5/8"	9,65	5,08	10,16	19,6	14,70	22,4	25,7	0,88
12B-1	643119000	19,05	3/4"	11,68	5,72	12,07	22,7	16,10	29,0	30,4	1,10



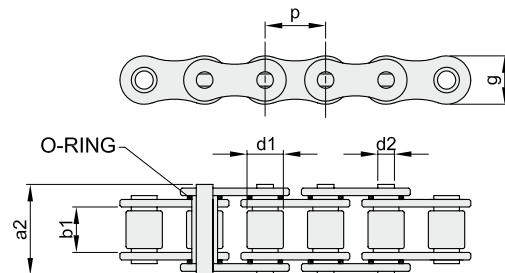
„O-RING“ ROLLENKETTEN DIN 8187

Rollenketten mit O-Ringen die Schmutz abweisen und höhere Lebensdauer bei höherer Leistung haben.

Temperaturbereich
von -10°C bis +60°C



O-Ring



Die Ketten sind produziert nach DIN ISO 9001 – ISO 14001 und API 7F zertifizierter Firma

Ketten vorgereckt
5 Meter VPE

ISO	Artikelnr.	p		b ₁ mm min.	d ₂ mm	d ₁ mm max.	a ₂ mm max.	g mm max.	Bruchkraft		q kg/m ≈
		mm	inch						Minimum KN	Durchschnitt KN	
08B-1	644112000	12,7	1/2"	7,75	4,45	8,51	19,0	11,56	18,1	18,4	0,70
10B-1	644115000	15,875	5/8"	9,65	5,06	10,16	21,9	14,48	22,2	23,8	0,92

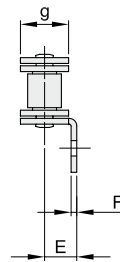
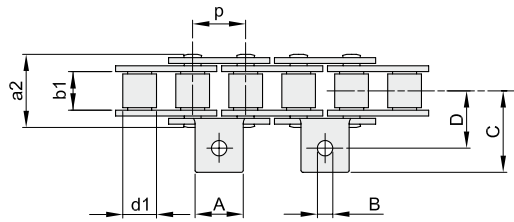


ROLLENKETTEN DIN 8187 MIT WINKELLASCHEN

A1/02

Die Ketten sind produziert nach DIN ISO 9001 – ISO 14001 und API 7F zertifizierter Firma

Ketten vorgereckt
5 Meter VPE

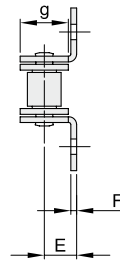
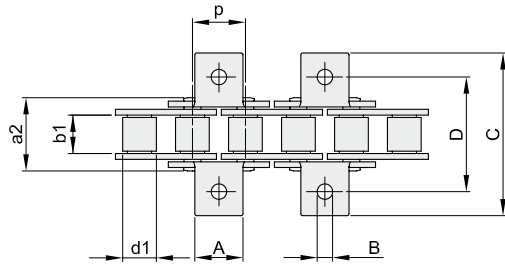


ISO	Artikelnr.	p		b ₁ mm min.	d ₁ mm max.	a ₂ mm max.	g mm max.	A mm	B mm	C mm max.	D mm	E mm	F mm	Bruchkraft		q kg/m ≈
		mm	inch											Minimum KN	Durchschnitt KN	
06B-1	604109112	9,525	3/8"	5,72	6,35	13,5	8,26	8,0	3,5	13,5	9,5	6,5	1,03	9,0	10,7	0,46
08B-1	604112112	12,7	1/2"	7,75	8,51	17,0	11,81	9,5	4,3	18,6	14,1	8,4	1,40	18,0	21,1	0,77
10B-1	604115112	15,875	5/8"	9,65	10,16	19,6	14,73	14,1	5,2	23,8	15,9	10,4	1,63	22,4	27,4	1,04
12B-1	604119112	19,05	3/4"	11,68	12,07	22,7	16,13	15,8	5,6	25,8	17,5	12,0	1,80	29,0	32,3	1,35
16B-1	604125112	25,4	1"	17,02	15,88	36,1	21,08	19,0	6,8	37,4	25,4	15,9	3,00	60,0	70,6	2,83

K1/02

Die Ketten sind produziert nach DIN ISO 9001 – ISO 14001 und API 7F zertifizierter Firma

Ketten vorgereckt
5 Meter VPE

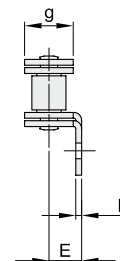
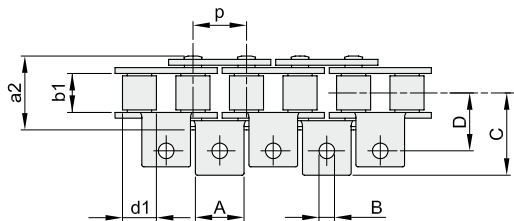


ISO	Artikelnr.	p		b ₁ mm min.	d ₁ mm max.	a ₂ mm max.	g mm max.	A mm	B mm	C mm max.	D mm	E mm	F mm	Bruchkraft		q kg/m ≈
		mm	inch											Minimum KN	Durchschnitt KN	
06B-1	604109212	9,525	3/8"	5,72	6,35	13,5	8,26	8,0	3,5	27,0	19,0	6,5	1,03	9,0	10,7	0,51
08B-1	604112212	12,7	1/2"	7,75	8,51	17,0	11,81	9,5	4,3	37,2	28,2	8,4	1,40	18,0	21,1	0,85
10B-1	604115212	15,875	5/8"	9,65	10,16	19,6	14,73	14,1	5,2	47,6	31,8	10,4	1,63	22,4	27,4	1,13
12B-1	604119212	19,05	3/4"	11,68	12,07	22,7	16,13	15,8	5,6	51,6	35,0	12,0	1,80	29,0	32,3	1,45
16B-1	604125212	25,4	1"	17,02	15,88	36,1	21,08	19,0	6,8	74,8	50,8	15,9	3,00	60,0	70,6	3,48

A1/01

Die Ketten sind produziert nach DIN ISO 9001 – ISO 14001 und API 7F zertifizierter Firma

Ketten vorgereckt
5 Meter VPE



ISO	Artikelnr.	p		b ₁ mm min.	d ₁ mm max.	a ₂ mm max.	g mm max.	A mm	B mm	C mm max.	D mm	E mm	F mm	Bruchkraft		q kg/m ≈
		mm	inch											Minimum KN	Durchschnitt KN	
06B-1	604109111	9,525	3/8"	5,72	6,35	13,5	8,26	8,0	3,5	13,5	9,5	6,5	1,03	9,0	10,7	0,51
08B-1	604112111	12,7	1/2"	7,75	8,51	17,0	11,81	9,5	4,3	18,6	14,1	8,4	1,40	18,0	21,1	0,85
10B-1	604115111	15,875	5/8"	9,65	10,16	19,6	14,73	14,1	5,2	23,8	15,9	10,4	1,63	22,4	27,4	1,13
12B-1	604119111	19,05	3/4"	11,68	12,07	22,7	16,13	15,8	5,6	25,8	17,5	12,0	1,80	29,0	32,3	1,45
16B-1	604125111	25,4	1"	17,02	15,88	36,1	21,08	19,0	6,8	37,4	25,4	15,9	3,00	60,0	70,6	3,48

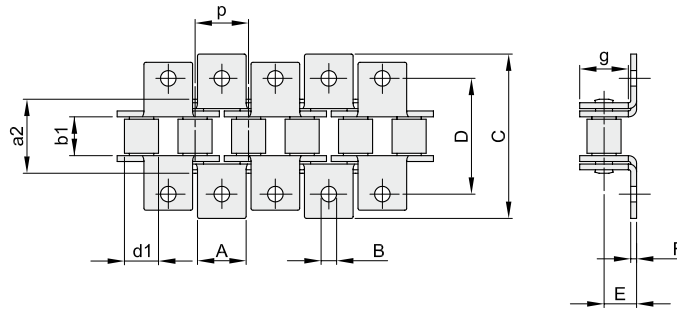


ROLLENKETTEN DIN 8187 MIT WINKELLASCHEN

K1/01

Die Ketten sind produziert nach DIN ISO 9001 – ISO 14001 und API 7F zertifizierter Firma

Ketten vorgereckt
5 Meter VPE

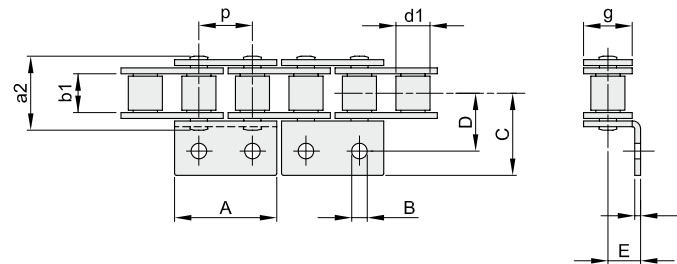


ISO	Artikelnr.	p		b ₁ mm min.	d ₁ mm max.	a ₂ mm max.	g mm max.	A mm	B mm	C mm max.	D mm	E mm	F mm	Bruchkraft		q kg/m ≈
		mm	inch											Minimum KN	Durchschnitt KN	
06B-1	604109211	9,525	3/8"	5,72	6,35	13,5	8,26	8,0	3,5	27,0	19,0	6,5	1,03	9,0	10,7	0,61
08B-1	604112211	12,7	1/2"	7,75	8,51	17,0	11,81	9,5	4,3	37,2	28,2	8,4	1,40	18,0	21,1	1,01
10B-1	604115211	15,875	5/8"	9,65	10,16	19,6	14,73	14,1	5,2	47,6	31,8	10,4	1,63	22,4	27,4	1,32
12B-1	604119211	19,05	3/4"	11,68	12,07	22,7	16,13	15,8	5,6	51,6	35,0	12,0	1,80	29,0	32,3	1,66
16B-1	604125211	25,4	1"	17,02	15,88	36,1	21,08	19,0	6,8	74,8	50,8	15,9	3,00	60,0	70,6	4,27

A2/02

Die Ketten sind produziert nach DIN ISO 9001 – ISO 14001 und API 7F zertifizierter Firma

Ketten vorgereckt
5 Meter VPE

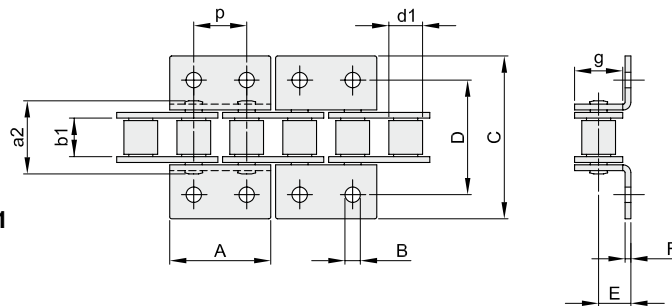


ISO	Artikelnr.	p		b ₁ mm min.	d ₁ mm max.	a ₂ mm max.	g mm max.	A mm	B mm	C mm max.	D mm	E mm	F mm	Bruchkraft		q kg/m ≈
		mm	inch											Minimum KN	Durchschnitt KN	
06B-1	604109122	9,525	3/8"	5,72	6,35	13,5	8,26	17,6	3,5	13,5	9,5	6,5	1,03	9,0	10,7	0,51
08B-1	604112122	12,7	1/2"	7,75	8,51	17,0	11,81	23,2	4,3	18,6	14,1	8,4	1,40	18,0	21,1	0,85
10B-1	604115122	15,875	5/8"	9,65	10,16	19,6	14,73	29,3	5,2	23,8	15,9	10,4	1,63	22,4	27,4	1,13
12B-1	604119122	19,05	3/4"	11,68	12,07	22,7	16,13	33,0	5,6	30,5	17,5	12,0	1,80	29,0	32,3	1,45
16B-1	604125122	25,4	1"	17,02	15,88	36,1	21,08	46,0	6,8	39,1	25,4	15,9	3,00	60,0	70,6	3,19

K2/02

Die Ketten sind produziert nach DIN ISO 9001 – ISO 14001 und API 7F zertifizierter Firma

Ketten vorgereckt
5 Meter VPE



ISO	Artikelnr.	p		b ₁ mm min.	d ₁ mm max.	a ₂ mm max.	g mm max.	A mm	B mm	C mm max.	D mm	E mm	F mm	Bruchkraft		q kg/m ≈
		mm	inch											Minimum KN	Durchschnitt KN	
06B-1	604109222	9,525	3/8"	5,72	6,35	13,5	8,26	17,6	3,5	27,0	19	6,5	1,03	9,0	10,7	0,61
08B-1	604112222	12,7	1/2"	7,75	8,51	17,0	11,81	23,2	4,3	37,2	28,2	8,4	1,40	18,0	21,1	1,01
10B-1	604115222	15,875	5/8"	9,65	10,16	19,6	14,73	29,3	5,2	47,6	31,8	10,4	1,63	22,4	27,4	1,32
12B-1	604119222	19,05	3/4"	11,68	12,07	22,7	16,13	33,0	5,6	61,0	35,0	12,0	1,80	29,0	32,3	1,66
16B-1	604125222	25,4	1"	17,02	15,88	36,1	21,08	46,0	6,8	78,2	50,8	15,9	3,00	60,0	70,6	3,78

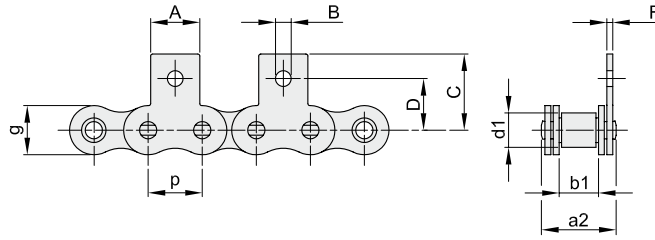


ROLLENKETTEN DIN 8187 MIT FLACHLASCHEN

M1/02

Die Ketten sind produziert nach DIN ISO 9001 – ISO 14001 und API 7F zertifizierter Firma

Ketten vorgereckt
5 Meter VPE

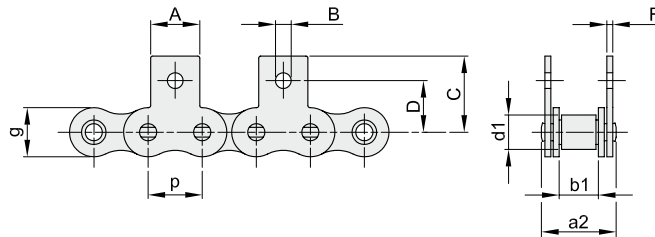


ISO	Artikelnr.	p		b ₁ mm min.	d ₁ mm max.	a ₂ mm max.	g mm max.	A mm	B mm	C mm max.	D mm	F mm	Bruchkraft		q kg/m ≈
		mm	inch										Minimum KN	Durchschnitt KN	
06B-1	603109112	9,525	3/8"	5,72	6,35	13,5	8,26	8,0	3,5	13,5	9,5	1,03	9,0	10,7	0,46
08B-1	603112112	12,7	1/2"	7,75	8,51	17,0	11,81	9,5	4,3	18,4	14,1	1,40	18,0	21,1	0,77
10B-1	603115112	15,875	5/8"	9,65	10,16	19,6	14,73	14,1	5,2	24,7	15,9	1,63	22,4	27,4	1,04
12B-1	603119112	19,05	3/4"	11,68	12,07	22,7	16,13	15,8	5,6	26,6	17,9	1,80	29,0	32,3	1,35
16B-1	603125112	25,4	1"	17,02	15,88	36,1	21,08	19,0	6,8	35,0	26,0	3,00	60,0	70,6	2,83

MK1/02

Die Ketten sind produziert nach DIN ISO 9001 – ISO 14001 und API 7F zertifizierter Firma

Ketten vorgereckt
5 Meter VPE

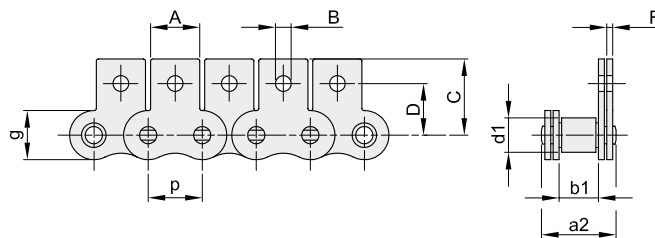


ISO	Artikelnr.	p		b ₁ mm min.	d ₁ mm max.	a ₂ mm max.	g mm max.	A mm	B mm	C mm max.	D mm	F mm	Bruchkraft		q kg/m ≈
		mm	inch										Minimum KN	Durchschnitt KN	
06B-1	603109212	9,525	3/8"	5,72	6,35	13,5	8,26	8,0	3,5	13,5	9,5	1,03	9,0	10,7	0,51
08B-1	603112212	12,7	1/2"	7,75	8,51	17,0	11,81	9,5	4,3	18,4	14,1	1,40	18,0	21,1	0,85
10B-1	603115212	15,875	5/8"	9,65	10,16	19,6	14,73	14,1	5,2	24,7	15,9	1,63	22,4	27,4	1,13
12B-1	603119212	19,05	3/4"	11,68	12,07	22,7	16,13	15,8	5,6	26,6	17,9	1,80	29,0	32,3	1,45
16B-1	603125212	25,4	1"	17,02	15,88	36,1	21,08	19,0	6,8	35,0	26,0	3,00	60,0	70,6	3,48

M1/01

Die Ketten sind produziert nach DIN ISO 9001 – ISO 14001 und API 7F zertifizierter Firma

Ketten vorgereckt
5 Meter VPE



ISO	Artikelnr.	p		b ₁ mm min.	d ₁ mm max.	a ₂ mm max.	g mm max.	A mm	B mm	C mm max.	D mm	F mm	Bruchkraft		q kg/m ≈
		mm	inch										Minimum KN	Durchschnitt KN	
06B-1	603109111	9,525	3/8"	5,72	6,35	13,5	8,26	8,0	3,5	13,5	9,5	1,03	9,0	10,7	0,51
08B-1	603112111	12,7	1/2"	7,75	8,51	17,0	11,81	9,5	4,3	18,4	14,1	1,40	18,0	21,1	0,85
10B-1	603115111	15,875	5/8"	9,65	10,16	19,6	14,73	14,1	5,2	24,7	15,9	1,63	22,4	27,4	1,13
12B-1	603119111	19,05	3/4"	11,68	12,07	22,7	16,13	15,8	5,6	26,6	17,9	1,80	29,0	32,3	1,45
16B-1	603125111	25,4	1"	17,02	15,88	36,1	21,08	19,0	6,8	35,0	26,0	3,00	60,0	70,6	3,48

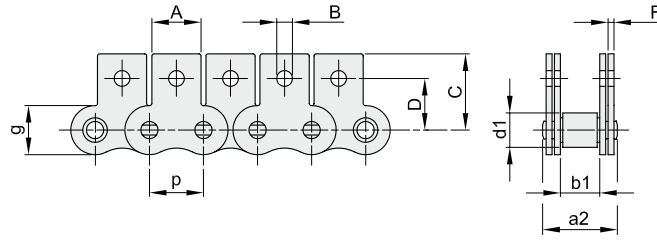


ROLLENKETTEN DIN 8187 MIT FLACHLASCHEN

MK1/01

Die Ketten sind produziert nach DIN ISO 9001 – ISO 14001 und API 7F zertifizierter Firma

Ketten vorgereckt
5 Meter VPE

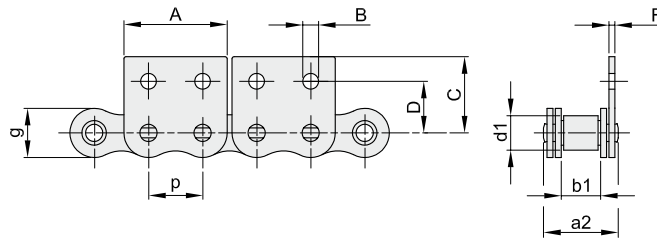


ISO	Artikelnr.	p		b ₁ mm min.	d ₁ mm max.	a ₂ mm max.	g mm max.	A mm	B mm	C mm max.	D mm	F mm	Bruchkraft		q kg/m ≈
		mm	inch										Minimum KN	Durchschnitt KN	
06B-1	603109211	9,525	3/8"	5,72	6,35	13,5	8,26	8,0	3,5	13,5	9,5	1,03	9,0	10,7	0,61
08B-1	603112211	12,7	1/2"	7,75	8,51	17,0	11,81	9,5	4,3	18,4	14,1	1,40	18,0	21,1	1,01
10B-1	603115211	15,875	5/8"	9,65	10,16	19,6	14,73	14,1	5,2	24,7	15,9	1,63	22,4	27,4	1,32
12B-1	603119211	19,05	3/4"	11,68	12,07	22,7	16,13	15,8	5,6	26,6	17,9	1,80	29,0	32,3	1,66
16B-1	603125211	25,4	1"	17,02	15,88	36,1	21,08	19,0	6,8	35,0	26,0	3,00	60,0	70,6	4,27

M2/02

Die Ketten sind produziert nach DIN ISO 9001 – ISO 14001 und API 7F zertifizierter Firma

Ketten vorgereckt
5 Meter VPE

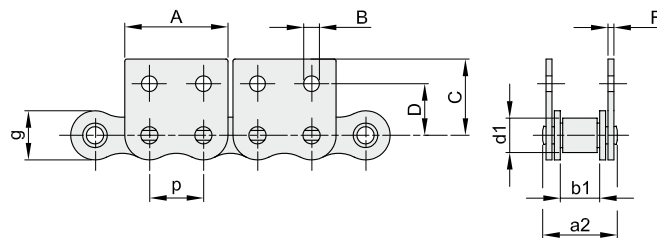


ISO	Artikelnr.	p		b ₁ mm min.	d ₁ mm max.	a ₂ mm max.	g mm max.	A mm	B mm	C mm max.	D mm	F mm	Bruchkraft		q kg/m ≈
		mm	inch										Minimum KN	Durchschnitt KN	
06B-1	603109122	9,525	3/8"	5,72	6,35	13,5	8,26	17,6	3,2	13,5	9,5	1,03	9,0	10,7	0,51
08B-1	603112122	12,7	1/2"	7,75	8,51	17,0	11,81	23,2	4,3	18,4	14,1	1,40	18,0	21,1	0,85
10B-1	603115122	15,875	5/8"	9,65	10,16	19,6	14,73	29,3	5,2	24,7	15,9	1,63	22,4	27,4	1,13
12B-1	603119122	19,05	3/4"	11,68	12,07	22,7	16,13	33,0	5,6	31,3	17,9	1,80	29,0	32,3	1,45
16B-1	603125122	25,4	1"	17,02	15,88	36,1	21,08	45,9	6,8	36,6	26,0	3,00	60,0	70,6	3,48

MK2/02

Die Ketten sind produziert nach DIN ISO 9001 – ISO 14001 und API 7F zertifizierter Firma

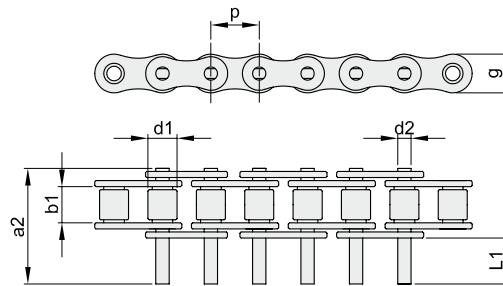
Ketten vorgereckt
5 Meter VPE



ISO	Artikelnr.	p		b ₁ mm min.	d ₁ mm max.	a ₂ mm max.	g mm max.	A mm	B mm	C mm max.	D mm	F mm	Bruchkraft		q kg/m ≈
		mm	inch										Minimum KN	Durchschnitt KN	
06B-1	603109222	9,525	3/8"	5,72	6,35	13,5	8,26	17,6	3,2	13,5	9,5	1,03	9,0	10,7	0,61
08B-1	603112222	12,7	1/2"	7,75	8,51	17,0	11,81	23,2	4,3	18,4	14,1	1,40	18,0	21,1	1,01
10B-1	603115222	15,875	5/8"	9,65	10,16	19,6	14,73	29,3	5,2	24,7	15,9	1,63	22,4	27,4	1,32
12B-1	603119222	19,05	3/4"	11,68	12,07	22,7	16,13	33,0	5,6	31,3	17,9	1,80	29,0	32,3	1,66
16B-1	603125222	25,4	1"	17,02	15,88	36,1	21,08	45,9	6,8	36,6	26,0	3,00	60,0	70,6	3,78



ROLLENKETTEN DIN 8187 MIT VERLÄNGERTEN NIETEN



Die Ketten sind produziert nach DIN ISO 9001 – ISO 14001 und API 7F zertifizierter Firma

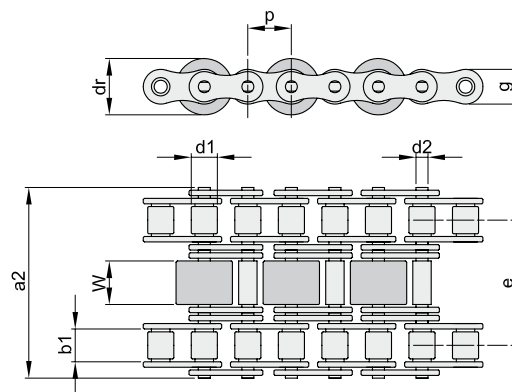
Ketten vorgereckt
5 Meter VPE



ISO	Artikelnr.	p		b ₁ mm min.	d ₂ mm	d ₁ mm max.	L ₁ mm	a ₂ mm min.	g mm max.	Bruchkraft		q kg/m ≈
		mm	inch							Minimum KN	Durchschnitt KN	
06B-1	605109000	9,525	3/8"	5,72	3,28	6,35	11,10	22,75	8,26	9,0	10,7	0,47
08B-1	605112000	12,7	1/2"	7,75	4,45	8,51	15,15	30,91	11,81	18,0	21,1	0,75
10B-1	605115000	15,875	5/8"	9,65	5,08	10,16	17,63	35,26	14,73	22,4	27,4	1,07
12B-1	605119000	19,05	3/4"	11,68	5,72	12,07	20,83	41,66	16,13	29,0	32,3	1,22
16B-1	605125000	25,4	1"	17,02	8,28	15,88	33,80	67,58	21,08	60,0	70,6	3,03



STAUFÖRDERKETTEN



Die Ketten sind produziert nach DIN ISO 9001 – ISO 14001 und API 7F zertifizierter Firma

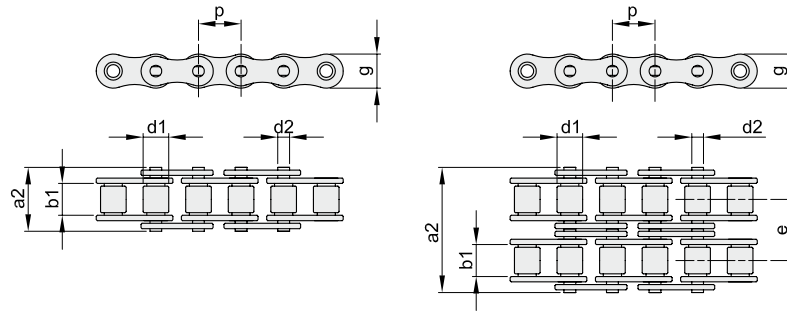
Ketten vorgereckt
5 Meter VPE



ISO	Artikelnr.	p		b ₁ mm min.	d ₂ mm	d ₁ mm max.	a ₂ mm min.	g mm max.	e mm	dr mm max.	W mm	Bruchkraft		q kg/m ≈
		mm	inch									Minimum KN	Durchschnitt KN	
12B-3	602119000	19,05	3/4"	11,68	5,72	12,07	61,2	15,82	38,92	28,0	15,5	57,8	59,3	4,04



ROLLENKETTEN DIN 8187 VERNICKELT



Die Ketten sind produziert nach DIN ISO 9001 – ISO 14001 und API 7F zertifizierter Firma

Ketten vorgereckt 5 Meter VPE

EINFACH



ISO	Artikelnr.	p		b ₁ mm min.	d ₂ mm	d ₁ mm max.	a ₂ mm min.	g mm max.	Bruchkraft		q kg/m ≈
		mm	inch						Minimum KN	Durchschnitt KN	
06B-1	645109000	9,525	3/8"	5,72	3,28	6,35	13,5	8,26	9,0	10,7	0,40
08B-1	645112000	12,7	1/2"	7,75	4,45	8,51	17,0	11,81	18,0	21,1	0,68
10B-1	645115000	15,875	5/8"	9,65	5,08	10,16	19,6	14,73	22,4	27,4	0,91
12B-1	645119000	19,05	3/4"	11,68	5,72	12,07	22,7	16,13	29,0	32,3	1,12
16B-1	645125000	25,4	1"	17,02	8,28	15,88	36,1	21,08	60,0	70,6	2,59

ZWEIFACH



ISO	Artikelnr.	p		b ₁ mm min.	d ₂ mm	d ₁ mm max.	a ₂ mm min.	g mm max.	e mm	Bruchkraft		q kg/m ≈
		mm	inch							Minimum KN	Durchschnitt KN	
06B-2	645109200	9,525	3/8"	5,72	3,28	6,35	23,8	8,26	10,24	16,9	19,2	0,76
08B-2	645112200	12,7	1/2"	7,75	4,45	8,51	31,0	11,81	13,92	32,0	38,0	1,31
10B-2	645115200	15,875	5/8"	9,65	5,08	10,16	36,2	14,73	16,59	44,5	57,3	1,79
12B-2	645119200	19,05	3/4"	11,68	5,72	12,07	42,2	16,13	19,46	57,8	65,7	2,22
16B-2	645125200	25,4	1"	17,02	8,28	15,88	68,0	21,08	31,88	113,7	137,5	5,03

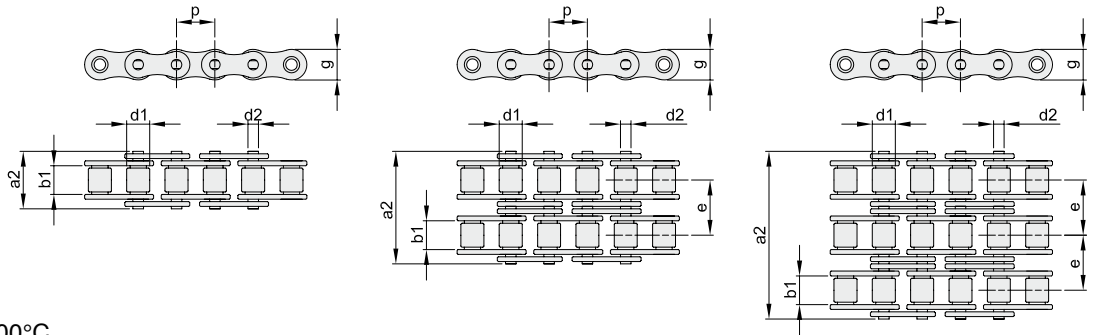


ROLLENKETTEN ROSTFREI DIN 8187

Rollenketten aus rostfreiem Stahl AISI 304, mit massiven Rollen bieten diese einen sehr guten Korrosionsschutz.

Diese können in Nass-Anwendungen mit Wasser oder chemischen Ölen und hohen Temperaturen verwendet werden.

Einsatzbereich von -20°C bis +400°C



Die Ketten sind produziert nach DIN ISO 9001 – ISO 14001 und API 7F zertifizierter Firma

Ketten vorgereckt
5 Meter VPE

EINFACH



ISO	Artikelnr.	p		b ₁ mm min.	d ₂ mm	d ₁ mm max.	a ₂ mm min.	g mm max.	Bruchkraft		q kg/m ≈
		mm	inch						Minimum KN	Durchschnitt KN	
06B-1	640109000	9,525	3/8"	5,72	3,28	6,35	13,5	8,26	6,6	6,9	0,40
08B-1	640112000	12,7	1/2"	7,75	4,45	8,51	17,0	11,81	12,0	12,7	0,68
10B-1	640115000	15,875	5/8"	9,65	5,08	10,16	19,6	14,73	15,0	16,8	0,91
12B-1	640119000	19,05	3/4"	11,68	5,72	12,07	22,7	16,13	17,0	17,5	1,12
16B-1	640125000	25,4	1"	17,02	8,28	15,88	36,1	21,08	40,0	41,0	2,59

ZWEIFACH

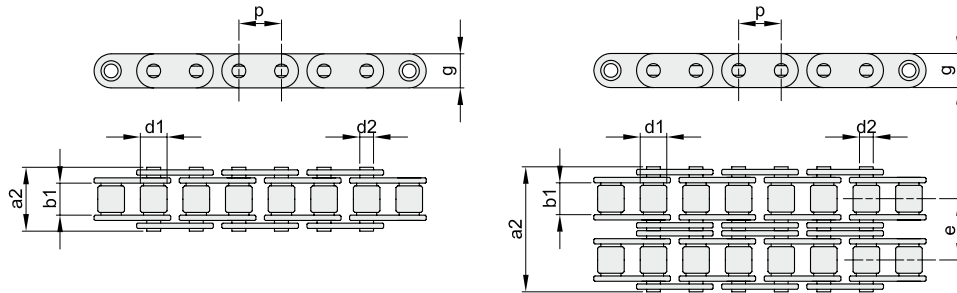
ISO	Artikelnr.	p		b ₁ mm min.	d ₂ mm	d ₁ mm max.	a ₂ mm min.	g mm max.	e mm	Bruchkraft		q kg/m ≈
		mm	inch							Minimum KN	Durchschnitt KN	
06B-2	640109200	9,525	3/8"	5,72	3,28	6,35	23,8	8,26	10,24	10,5	12,8	0,76
08B-2	640112200	12,7	1/2"	7,75	4,45	8,51	31,0	11,81	13,92	22,0	24,4	1,31
10B-2	640115200	15,875	5/8"	9,65	5,08	10,16	36,2	14,73	16,59	28,4	33,8	1,79
12B-2	640119200	19,05	3/4"	11,68	5,72	12,07	42,2	16,13	19,46	33,3	35,6	2,22
16B-2	640125200	25,4	1"	17,02	8,28	15,88	68,0	21,08	31,88	74,4	79,0	5,03

DREIFACH

ISO	Artikelnr.	p		b ₁ mm min.	d ₂ mm	d ₁ mm max.	a ₂ mm min.	g mm max.	e mm	Bruchkraft		q kg/m ≈
		mm	inch							Minimum KN	Durchschnitt KN	
06B-3	640109300	9,525	3/8"	5,72	3,28	6,35	34,0	8,26	10,24	17,8	18,6	1,12
08B-3	640112300	12,7	1/2"	7,75	4,45	8,51	44,9	11,81	13,92	30,6	31,8	1,94
10B-3	640115300	15,875	5/8"	9,65	5,08	10,16	52,8	14,73	16,59	42,6	49,5	2,68
12B-3	640119300	19,05	3/4"	11,68	5,72	12,07	61,7	16,13	19,46	50,0	52,2	3,32
16B-3	640125300	25,4	1"	17,02	8,28	15,88	99,9	21,08	31,88	111,7	117,6	7,65



ROLLENKETTEN DIN 8187 ROSTFREI MIT GERADEN LASCHEN



Die Ketten sind produziert nach
DIN ISO 9001 – ISO 14001
und API 7F zertifizierter Firma

Ketten vorgereckt
5 Meter VPE

EINFACH



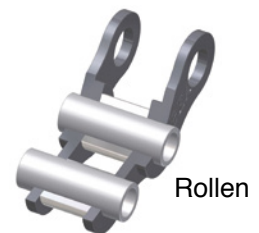
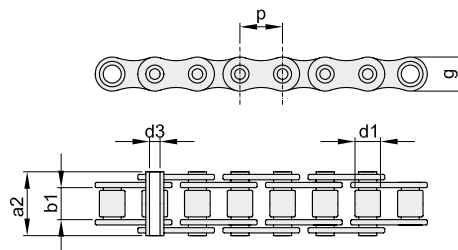
ISO	Artikelnr.	p		b ₁ mm min.	d ₂ mm	d ₁ mm max.	a ₂ mm min.	g mm max.	Bruchkraft		q kg/m ≈
		mm	inch						Minimum KN	Durchschnitt KN	
08B-1	641112000	12,7	1/2"	7,75	4,45	8,51	17,0	11,6	12,0	12,7	0,78
12B-1	641119000	19,05	3/4"	11,68	5,72	12,07	22,7	15,9	17,0	17,5	1,30

ZWEIFACH

ISO	Artikelnr.	p		b ₁ mm min.	d ₂ mm	d ₁ mm max.	a ₂ mm min.	g mm max.	e mm	Bruchkraft		q kg/m ≈
		mm	inch							Minimum KN	Durchschnitt KN	
08B-2	641112200	12,7	1/2"	7,75	4,45	8,51	31,0	11,6	13,92	22,0	24,4	1,55



ROLLENKETTEN DIN 8187 ROSTFREI MIT HOHLBOLZEN



Die Ketten sind produziert nach
DIN ISO 9001 – ISO 14001
und API 7F zertifizierter Firma

Ketten vorgereckt
5 Meter VPE



ISO	Artikelnr.	p		b ₁ mm min.	d ₂ mm	d ₁ mm max.	a ₂ mm min.	g mm max.	Bruchkraft		q kg/m ≈
		mm	inch						Minimum KN	Durchschnitt KN	
08B-1	641512000	12,7	1/2"	7,75	4,50	8,51	17,0	11,6	8,3	10,6	0,58
10B-1	641515000	15,875	5/8"	9,65	5,18	10,16	19,6	14,5	11,8	13,9	0,77
12B-1	641519000	19,05	3/4"	11,68	5,85	12,07	22,7	15,9	12,0	17,2	0,98
16B-1	641525000	25,4	1"	17,02	8,33	15,88	36,1	20,5	20,0	36,0	2,21



GERADE VERSCHLUSSGLIED UND GEKRÖPFTES VERSCHLUSSGLIED FÜR ROLLENKETTEN „BEA“



1



2



3



4



Beschreibung ISO	EUROPÄISCHER STANDARD				
	p mm	Typ	gerade Artikelnr.	Typ	gekröpft Artikelnr.
04-1	6	1	610106026		
05B-1	8	1	610108026		
05B-2	8	1	610108226		
06B-1	9,525	4	610109026	3	610109059
06B-2	9,525	4	610109226	3	610109259
06B-3	9,525	4	610109326	3	610109359
08B-1	12,7	1	610112026	3	610112059
08B-2	12,7	1	610112226	3	610112259
08B-3	12,7	1	610112326	3	610112359
10B-1	15,875	1	610115026	3	610115059
10B-2	15,875	1	610115226	3	610115259
10B-3	15,875	1	610115326	3	610115359
12B-1	19,05	1	610119026	3	610119059
12B-2	19,05	1	610119226	3	610119259
12B-3	19,05	1	610119326	3	610119359
16B-1	25,4	1	610125026	3	610125059
16B-2	25,4	1	610125226	3	610125259
16B-3	25,4	1	610125326	3	610125359
20B-1	31,75	2	610131026	3	610131059
20B-2	31,75	2	610131226	3	610131259
20B-3	31,75	2	610131326	3	610131359
24B-1	38,1	2	610138026	3	610138059
24B-2	38,1	2	610138226	3	610138259
24B-3	38,1	2	610138326	3	610138359
28B-1	44,45	2	610144026	3	610144059
28B-2	44,45	2	610144226	3	610144259
28B-3	44,45	2	610144326	3	610144359
32B-1	50,8	2	610150026	3	610150059
32B-2	50,8	2	610150226	3	610150259
32B-3	50,8	2	610150326	3	610150359
40B-1	63,5	2	610163026	3	610163059
40B-2	63,5	2	610163226	3	610163259

Beschreibung ANSI	AMERIKANISCHER STANDARD				
	p mm	Typ	gerade Artikelnr.	Typ	gekröpft Artikelnr.
35-1	9,525	1	630035026	3	630035059
35-2	9,525	1	630035226	3	630035259
35-3	9,525	1	630035326	3	630035359
40-1	12,7	1	630040026	3	630040059
40-2	12,7	1	630040226	3	630040259
40-3	12,7	1	630040326	3	630040359
50-1	15,875	1	630050026	3	630050059
50-2	15,875	1	630050226	3	630050259
50-3	15,875	1	630050326	3	630050359
60-1	19,05	1	630060026	3	630060059
60-2	19,05	1	630060226	3	630060259
60-3	19,05	1	630060326	3	630060359
80-1	25,4	1	630080026	3	630080059
80-2	25,4	1	630080226	3	630080259
80-3	25,4	1	630080326	3	630080359
100-1	31,75	2	630100026	3	630100059
100-2	31,75	2	630100226	3	630100259
100-3	31,75	2	630100326	3	630100359
120-1	38,15	2	630120026	3	630120059
120-2	38,15	2	630120226	3	630120259
120-3	38,15	2	630120326	3	630120359
140-1	44,45	2	630140026	3	630140059
140-2	44,45	2	630140226	3	630140259
140-3	44,45	2	630140326	3	630140359
160-1	50,8	2	630160026	3	630160059
160-2	50,8	2	630160226	3	630160259
160-3	50,8	2	630160326	3	630160359
60-1H	19,05	2	631060026	3	631060059
80-1H	25,4	2	631080026	3	631080059
100-1H	31,75	2	631100026	3	631100059



GERADE VERSCHLUSSGLIED UND GEKRÖPFTES VERSCHLUSSGLIED FÜR ROLLENKETTEN „BEA“



A1



A2



M1



M2



K1



K2



MK1



MK2



WINKELLASCHEN – A1/02			
Beschreibung ISO	p mm	Typ	gerade Artikelnr.
06B-1	9,525	A1	614109110
08B-1	12,7	A1	614112110
10B-1	15,875	A1	614115110
12B-1	19,05	A1	614119110
16B-1	25,4	A1	614125110

GERADE LASCHEN – M1-02			
Beschreibung ISO	p mm	Typ	gerade Artikelnr.
06B-1	9,525	M1	613109110
08B-1	12,7	M1	613112110
10B-1	15,875	M1	613115110
12B-1	19,05	M1	613119110
16B-1	25,4	M1	613125110

WINKELLASCHEN – K1/02			
Beschreibung ISO	p mm	Typ	gerade Artikelnr.
06B-1	9,525	K1	614109210
08B-1	12,7	K1	614112210
10B-1	15,875	K1	614115210
12B-1	19,05	K1	614119210
16B-1	25,4	K1	614125210

GERADE LASCHEN – MK1-02			
Beschreibung ISO	p mm	Typ	gerade Artikelnr.
06B-1	9,525	MK1	613109210
08B-1	12,7	MK1	613112210
10B-1	15,875	MK1	613115210
12B-1	19,05	MK1	613119210
16B-1	25,4	MK1	613125210

WINKELLASCHEN – A1/01			
Beschreibung ISO	p mm	Typ	gerade Artikelnr.
06B-1	9,525	A1	614109110
08B-1	12,7	A1	614112110
10B-1	15,875	A1	614115110
12B-1	19,05	A1	614119110
16B-1	25,4	A1	614125110

GERADE LASCHEN – M1-01			
Beschreibung ISO	p mm	Typ	gerade Artikelnr.
06B-1	9,525	M1	613109110
08B-1	12,7	M1	613112110
10B-1	15,875	M1	613115110
12B-1	19,05	M1	613119110
16B-1	25,4	M1	613125110

WINKELLASCHEN – K1/01			
Beschreibung ISO	p mm	Typ	gerade Artikelnr.
06B-1	9,525	K1	614109210
08B-1	12,7	K1	614112210
10B-1	15,875	K1	614115210
12B-1	19,05	K1	614119210
16B-1	25,4	K1	614125210

GERADE LASCHEN – MK1/01			
Beschreibung ISO	p mm	Typ	gerade Artikelnr.
06B-1	9,525	MK1	613109210
08B-1	12,7	MK1	613112210
10B-1	15,875	MK1	613115210
12B-1	19,05	MK1	613119210
16B-1	25,4	MK1	613125210

WINKELLASCHEN – A2/02			
Beschreibung ISO	p mm	Typ	gerade Artikelnr.
06B-1	9,525	A2	614109120
08B-1	12,7	A2	614112120
10B-1	15,875	A2	614115120
12B-1	19,05	A2	614119120
16B-1	25,4	A2	614125120

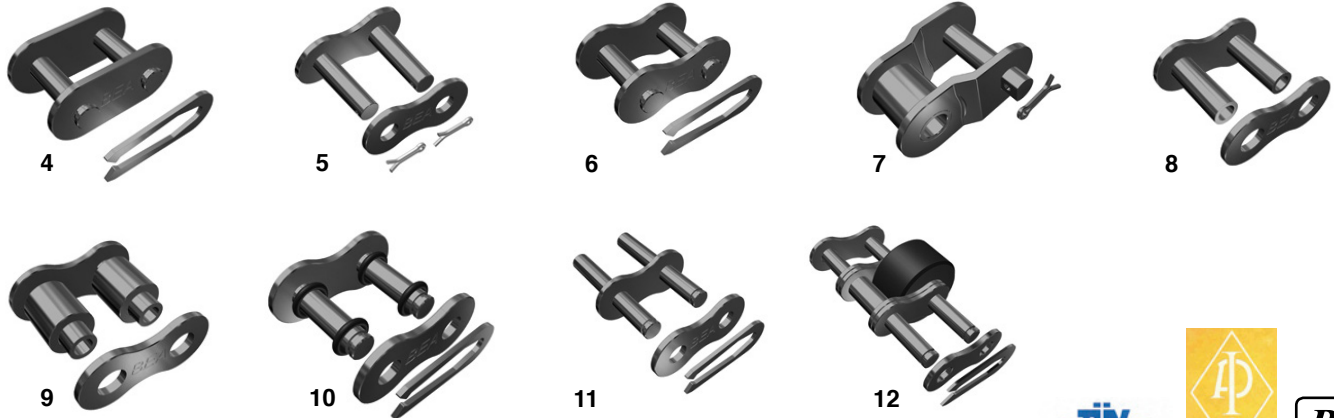
GERADE LASCHEN – M2/02			
Beschreibung ISO	p mm	Typ	gerade Artikelnr.
06B-1	9,525	M2	613109120
08B-1	12,7	M2	613112120
10B-1	15,875	M2	613115120
12B-1	19,05	M2	613119120
16B-1	25,4	M2	613125120

WINKELLASCHEN – K2/02			
Beschreibung ISO	p mm	Typ	gerade Artikelnr.
06B-1	9,525	K2	614109220
08B-1	12,7	K2	614112220
10B-1	15,875	K2	614115220
12B-1	19,05	K2	614119220
16B-1	25,4	K2	614125220

GERADE LASCHEN – MK2/02			
Beschreibung ISO	p mm	Typ	gerade Artikelnr.
06B-1	9,525	MK2	613109220
08B-1	12,7	MK2	613112220
10B-1	15,875	MK2	613115220
12B-1	19,05	MK2	613119220
16B-1	25,4	MK2	613125220



GERADE VERSCHLUSSGLIED UND GEKRÖPFTES VERSCHLUSSGLIED FÜR ROLLENKETTEN „BEA“



GERADE LASCHEN			
Beschreibung ISO	p mm	Typ	gerade Artikelnr.
08B-1	12,7	4	611112026
10B-1	15,875	4	611115026
10B-2	15,875	4	611115226
12B-1	19,05	4	611119026
12B-2	19,05	4	611119226
16B-1	25,4	4	611125026
16B-2	25,4	4	611125226
20B-1	31,75	5	611131026
20B-2	31,75	5	611131226

VERNICKELT					
Beschreibung ISO	p mm	Typ	gerade Artikelnr.	Typ	gekröpft Artikelnr.
06B-1	9,525	6	646109026	7	646109059
06B-2	9,525	6	646109226	7	646109259
08B-1	12,7	6	646112026	7	646112059
08B-2	12,7	6	646112226	7	646112259
10B-1	15,875	6	646115026	7	646115059
10B-2	15,875	6	646115226	7	646115259
12B-1	19,05	6	646119026	7	646119059
12B-2	19,05	6	646119226	7	646119259
16B-1	25,4	6	646125026	7	646125059
16B-2	25,4	6	646125226	7	646125259

HOHLBOLZEN TYP „A“ – SINTERBUCHSE			
Beschreibung ISO	p mm	Typ	gerade Artikelnr.
08B-1	12,7	8	611512026
10B-1	15,875	8	611515026
12B-1	19,05	8	611519026

HOHLBOLZEN TYP „B“ – ROLLEN			
Beschreibung ISO	p mm	Typ	gerade Artikelnr.
08B-1	12,7	9	611612026
10B-1	15,875	9	611615026
12B-1	19,05	9	611619026
16B-1	25,4	9	611625026

SELBSTSCHMIEREND MIT SINTERBUCHSEN			
Beschreibung ISO	p mm	Typ	gerade Artikelnr.
08B-1	12,7		
10B-1	15,875		
12B-1	19,05		

O-RING			
Beschreibung ISO	p mm	Typ	gerade Artikelnr.
08B-1	12,7	10	644112026
10B-1	15,875	10	644115026

VERLÄNGERTE NIETEN			
Beschreibung ISO	p mm	Typ	gerade Artikelnr.
06B-1	9,525	11	615109026
08B-1	12,7	11	615112026
10B-1	15,875	11	615115026
12B-1	19,05	11	615119026
16B-1	25,4	11	615125026

STAUFÖRDERKETTEN			
Beschreibung ISO	p mm	Typ	gerade Artikelnr.
12B-3	19,50	12	612119026



GERADE VERSCHLUSSGLIED UND GEKRÖPFTES VERSCHLUSSGLIED FÜR ROLLENKETTE ROSTFREI „BEA“



1



3



4



9



EUROPÄISCHER STANDARD					
Beschreibung ISO	p mm	Typ	gerade Artikelnr.	Typ	gekröpft Artikelnr.
06B-1	9,525	4	650109026	3	650109059
06B-2	9,525	4	650109226	3	650109259
06B-3	9,525	4	650109326	3	650109359
08B-1	12,7	1	650112026	3	650112059
08B-2	12,7	1	650112226	3	650112259
08B-3	12,7	1	650112326	3	650112359
10B-1	15,875	1	650115026	3	650115059
10B-2	15,875	1	650115226	3	650115259
10B-3	15,875	1	650115326	3	650115359
12B-1	19,05	1	650119026	3	650119059
12B-2	19,05	1	650119226	3	650119259
12B-3	19,05	1	650119326	3	650119359
16B-1	25,4	1	650125026	3	650125059
16B-2	25,4	1	650125226	3	650125259
16B-3	25,4	1	650125326	3	650125359

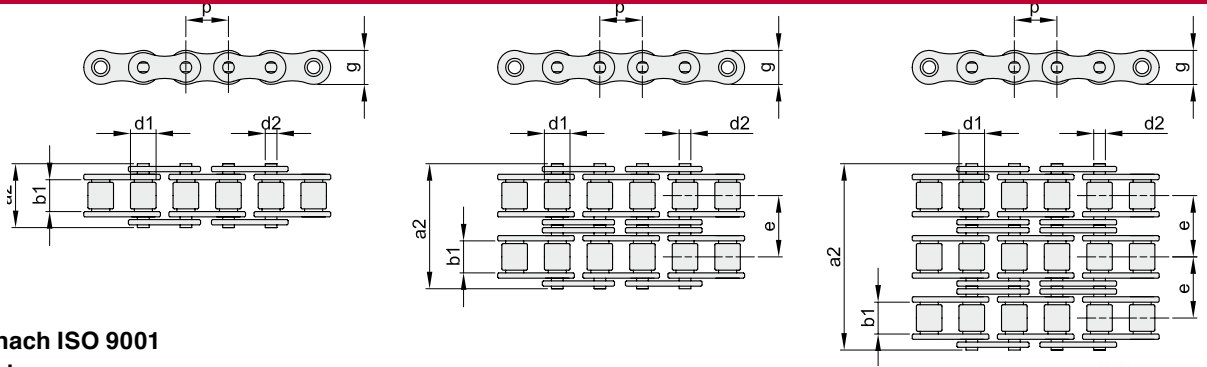
GERADE LASCHEN			
Beschreibung ISO	p mm	Typ	gerade Artikelnr.
08B-1	12,7	4	651112026
08B-2	12,7	4	651112226
12B-1	19,05	4	651119026

HOHLBOLZEN TYP „B“ – ROLLEN			
Beschreibung ANSI	p mm	Typ	gerade Artikelnr.
08B-1	12,7	9	651512026
10B-1	15,875	9	651515026
12B-1	19,05	9	651519026
16B-1	25,4	9	651525026



ROLLENKETTEN DIN 8187 EUROPÄISCHER STANDARD „SATURN“

Temperaturbereich
von -10° bis +150°



Ketten gefertigt nach ISO 9001

Ketten vorgereckt

5 Meter VPE

Haspel ▲ 50 Meter

Haspel ■ 100 Meter



EINFACH

ISO	Artikelnr.	p		b ₁ mm min.	d ₂ mm	d ₁ mm max.	a ₂ mm max.	g mm max.	F _B min KN	q kg/m ≈
		mm	inch							
03-1	700105000	5	-	2,50	1,49	3,20	7,4	4,10	2,2	0,08
04-1	700106000	6	-	2,80	1,85	4,00	7,4	5,00	3,0	0,12
05B-1	700108000	8	-	3,00	2,31	5,00	8,6	7,11	4,4	0,18
06B-1	700109000	9,525	3/8"	5,72	3,28	6,35	13,5	8,26	8,9	0,40
06B-1 ■	700109075	9,525	3/8"	5,72	3,28	6,35	13,5	8,26	8,9	0,40
081-1	700212000	12,7	1/2"	3,30	3,66	7,75	10,2	9,91	8,0	0,28
081-1 ■	700212150	12,7	1/2"	3,30	3,66	7,75	10,2	9,91	8,0	0,28
083-1	700511000	12,7	1/2"	4,88	4,09	7,75	12,9	10,30	11,6	0,42
084-1	700512000	12,7	1/2"	4,88	4,09	7,75	14,8	11,15	15,6	0,49
08B-1	700112000	12,7	1/2"	7,75	4,45	8,51	17,0	11,81	17,8	0,68
08B-1 ▲	700112050	12,7	1/2"	7,75	4,45	8,51	17,0	11,81	17,8	0,68
10B-1	700115000	15,875	5/8"	9,65	5,08	10,16	19,6	14,73	22,2	0,91
10B-1 ▲	700115050	15,875	5/8"	9,65	5,08	10,16	19,6	14,73	22,2	0,91
12B-1	700119000	19,05	3/4"	11,68	5,72	12,07	22,7	16,13	28,9	1,12
16B-1	700125000	25,4	1"	17,02	8,28	15,88	36,1	21,08	60,0	2,59
20B-1	700131000	31,75	1 1/4"	19,56	10,19	19,05	43,2	26,42	95,0	3,68
24B-1	700138000	38,1	1 1/2"	25,40	14,63	25,40	53,4	33,40	160,0	6,85
28B-1	700144000	44,45	1 3/4"	30,99	15,90	27,94	65,1	37,08	200,0	8,56
32B-1	700150000	50,8	2"	30,99	17,81	29,21	67,4	42,29	250,0	9,49
40B-1	700163000	63,5	2 1/2"	38,10	22,89	39,37	82,6	52,90	355,0	15,55
48B-1	700176000	76,2	3"	45,72	29,24	48,26	99,1	63,80	560,0	24,45

ZWEIFACH

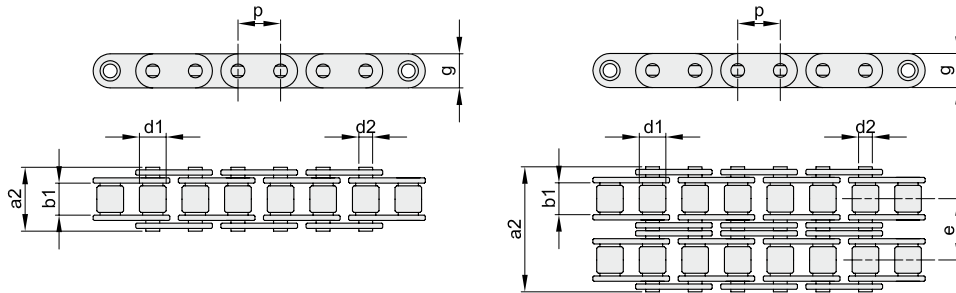
ISO	Artikelnr.	p		b ₁ mm min.	d ₂ mm	d ₁ mm max.	a ₂ mm max.	g mm max.	e mm	F _B min KN	q kg/m ≈
		mm	inch								
05B-2	700108200	8	-	3,00	2,31	5,00	14,3	7,11	5,64	7,8	0,32
06B-2	700109200	9,525	3/8"	5,72	3,28	6,35	23,8	8,26	10,24	16,9	0,76
08B-2	700112200	12,7	1/2"	7,75	4,45	8,51	31,0	11,81	13,92	31,1	1,31
10B-2	700115200	15,875	5/8"	9,65	5,08	10,16	36,2	14,73	16,59	44,5	1,79
12B-2	700119200	19,05	3/4"	11,68	5,72	12,07	42,2	16,13	19,46	57,8	2,50
16B-2	700125200	25,4	1"	17,02	8,28	15,88	68,0	21,08	31,88	106,0	5,03
20B-2	700131200	31,75	1 1/4"	19,56	10,19	19,05	79,7	26,42	36,45	170,0	7,33
24B-2	700138200	38,1	1 1/2"	25,40	14,63	25,40	101,8	33,40	48,36	280,0	13,50
28B-2	700144200	44,45	1 3/4"	30,99	15,90	27,94	124,7	37,08	59,56	360,0	16,96
32B-2	700150200	50,8	2"	30,99	17,81	29,21	126,0	42,99	58,55	450,0	18,74
40B-2	700163200	63,5	2 1/2"	38,10	22,89	39,37	154,0	52,90	72,29	630,0	30,72
48B-2	700176200	76,2	3"	45,72	29,24	48,26	190,0	63,80	91,21	1000,0	48,54

DREIFACH

ISO	Artikelnr.	p		b ₁ mm min.	d ₂ mm	d ₁ mm max.	a ₂ mm max.	g mm max.	e mm	F _B min KN	q kg/m ≈
		mm	inch								
06B-3	700109300	9,525	3/8"	5,72	3,28	6,35	34,0	8,26	10,24	24,9	1,12
08B-3	700112300	12,7	1/2"	7,75	4,45	8,51	44,9	11,81	13,92	44,5	1,94
10B-3	700115300	15,875	5/8"	9,65	5,08	10,16	52,8	14,73	16,59	66,7	2,68
12B-3	700119300	19,05	3/4"	11,68	5,72	12,07	61,7	16,13	19,46	86,7	3,32
16B-3	700125300	25,4	1"	17,02	8,28	15,88	99,9	21,08	31,88	160,0	7,65
20B-3	700131300	31,75	1 1/4"	19,56	10,19	19,05	116,1	26,42	36,45	250,0	10,96
24B-3	700138300	38,1	1 1/2"	25,40	14,63	25,40	150,2	33,40	48,36	425,0	20,20
28B-3	700144300	44,45	1 3/4"	30,99	15,90	27,94	184,3	37,08	59,56	530,0	25,38
32B-3	700150300	50,8	2"	30,99	17,81	29,21	184,5	42,99	58,55	670,0	28,04
40B-3	700163300	63,5	2 1/2"	38,10	22,89	39,37	227,0	52,90	72,29	950,0	45,90
48B-3	700176300	76,2	3"	45,72	29,24	48,26	281,0	63,80	91,21	1500,0	72,50



ROLLENKETTEN DIN 8187 – EUROPÄISCHER STANDARD MIT GERADEN LASCHEN „SATURN“



Ketten gefertigt nach ISO 9001

Ketten vorgereckt
5 Meter VPE



EINFACH

ISO	Artikelnr.	p		b ₁ mm min.	d ₂ mm	d ₁ mm max.	a ₂ mm max.	g mm max.	F _B min KN	q kg/m ≈
		mm	inch							
08B-1	701112000	12,7	1/2"	7,75	4,45	8,51	17,0	11,8	18,0	0,75
10B-1	701115000	15,875	5/8"	9,65	5,08	10,16	19,6	14,7	22,4	0,98
12B-1	701119000	19,05	3/4"	11,68	5,72	12,07	22,7	16,0	29,0	1,24
16B-1	701125000	25,4	1"	17,02	8,28	15,88	36,1	21,0	60,0	3,30

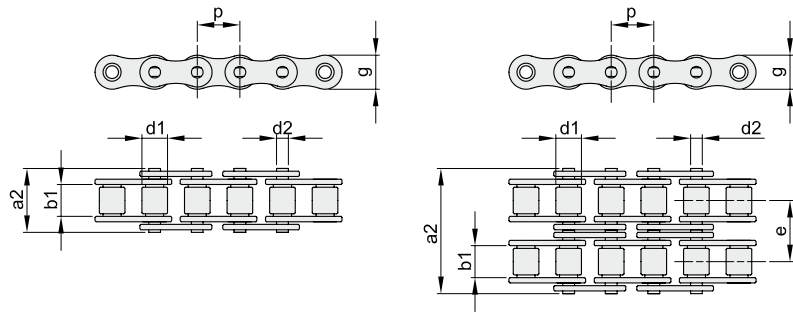
ZWEIFACH

ISO	Artikelnr.	p		b ₁ mm min.	d ₂ mm	d ₁ mm max.	a ₂ mm max.	g mm max.	e mm	F _B min KN	q kg/m ≈
		mm	inch								
10B-2	701115200	15,875	5/8"	9,65	5,08	10,16	36,1	14,7	16,59	44,5	1,97
12B-2	701119200	19,05	3/4"	11,68	5,72	12,07	42,0	16,0	19,46	57,8	2,27
16B-2	701125200	25,4	1"	17,02	8,28	15,88	68,0	21,0	31,88	106,0	5,78

Rollenketten aus rostfreiem Stahl AISI 304, mit massiven Rollen bieten diese einen sehr guten Korrosionsschutz.

Diese können in Nass-Anwendungen mit Wasser oder chemischen Öle und hohen Temperaturen verwendet werden.

Einsatzbereich von -20°C bis +400°C



Ketten gefertigt nach ISO 9001

**Ketten vorgereckt
5 Meter VPE**



EINFACH

ISO	Artikelnr.	p		b ₁ mm min.	d ₂ mm	d ₁ mm max.	a ₂ mm max.	g mm max.	F _B min KN	q kg/m ≈
		mm	inch							
06B-1	740109000	9,525	3/8"	5,72	3,28	6,35	13,5	8,26	6,6	0,40
08B-1	740112000	12,7	1/2"	7,75	4,45	8,51	17,0	11,81	12,0	0,68
10B-1	740115000	15,875	5/8"	9,65	5,08	10,16	19,6	14,73	15,0	0,91
12B-1	740119000	19,05	3/4"	11,68	5,72	12,07	22,7	16,13	17,0	1,12
16B-1	740125000	25,4	1"	17,02	8,28	15,88	36,1	21,08	40,0	2,59

ZWEIFACH

ISO	Artikelnr.	p		b ₁ mm min.	d ₂ mm	d ₁ mm max.	a ₂ mm max.	g mm max.	e mm	F _B min KN	q kg/m ≈
		mm	inch								
06B-2	740109200	9,525	3/8"	5,72	3,28	6,35	23,8	8,26	10,24	10,5	0,76
08B-2	740112200	12,7	1/2"	7,75	4,45	8,51	31,0	11,81	13,92	22,0	1,31
10B-2	740115200	15,875	5/8"	9,65	5,08	10,16	36,2	14,73	16,59	28,4	1,79
12B-2	740119200	19,05	3/4"	11,68	5,72	12,07	42,2	16,13	19,46	33,3	2,22
16B-2	740125200	25,4	1"	17,02	8,28	15,88	68,0	21,08	31,88	74,4	5,03



GERADE VERSCHLUSSGLIED UND GEKRÖPFTES VERSCHLUSSGLIED FÜR ROLLENKETTEN „SATURN“



1



2



3



4



EUROPÄISCHER STANDARD					
Beschreibung ISO	p mm	Typ	gerade Artikelnr.	Typ	gekröpft Artikelnr.
03-1	5	1	710105026	3	710105059
04-1	6	1	710106026	3	710106059
05B-1	8	1	710108026	3	710108059
05B-2	8	1	710108226	3	710108259
06B-1	9,525	4	710109026	3	710109059
06B-2	9,525	4	710109226	3	710109259
06B-3	9,525	4	710109326	3	710109359
081-1	12,7	1	710212026	3	710212059
083-1	12,7	1	710511026	3	710511059
084-1	12,7	1	710512026	3	710512059
08B-1	12,7	1	710112026	3	710112059
08B-2	12,7	1	710112226	3	710112259
08B-3	12,7	1	710112326	3	710112359
10B-1	15,875	1	710115026	3	710115059
10B-2	15,875	1	710115226	3	710115259
10B-3	15,875	1	710115326	3	710115359
12B-1	19,05	1	710119026	3	710119059
12B-2	19,05	1	710119226	3	710119259
12B-3	19,05	1	710119326	3	710119359
16B-1	25,4	1	710125026	3	710125059
16B-2	25,4	1	710125226	3	710125259
16B-3	25,4	1	710125326	3	710125359
20B-1	31,75	2	710131026	3	710131059
20B-2	31,75	2	710131226	3	710131259
20B-3	31,75	2	710131326	3	710131359
24B-1	38,1	2	710138026	3	710138059
24B-2	38,1	2	710138226	3	710138259
24B-3	38,1	2	710138326	3	710138359
28B-1	44,45	2	710144026	3	710144059
28B-2	44,45	2	710144226	3	710144259
28B-3	44,45	2	710144326	3	710144359
32B-1	50,8	2	710150026	3	710150059
32B-2	50,8	2	710150226	3	710150259
32B-3	50,8	2	710150326	3	710150359
40B-1	63,5	2	710163026	3	710163059
40B-2	63,5	2	710163226	3	710163259
40B-3	63,5	2	710163326	3	710163359
48B-1	76,2	2	710176026	3	710176059
48B-2	76,2	2	710176226	3	710176259
48B-3	76,2	2	710176326	3	710176359

GERADE LASCHEN			
Beschreibung ANSI	p mm	Typ	gerade Artikelnr.
08B-1	12,7	4	711112026
10B-1	15,875	4	711115026
10B-2	15,875	4	711115226
12B-1	19,05	4	711119026
12B-2	19,05	4	711119226
16B-1	25,4	4	711125026
16B-2	25,4	4	711125226



GERADE VERSCHLUSSGLIED UND GEKRÖPFTES VERSCHLUSSGLIED FÜR ROLLENKETTEN ROSTFREI „SATURN“



1



3



4



Beschreibung ISO	EUROPÄISCHER STANDARD					
	p mm	Typ	gerade Artikelnr.	Typ	gekröpft Artikelnr.	
06B-1	9,525	4	750109026	3	750109059	
06B-2	9,525	4	750109226	3	750109259	
08B-1	12,7	1	750112026	3	750112059	
08B-2	12,7	1	750112226	3	750112259	
10B-1	15,875	1	750115026	3	750115059	
10B-2	15,875	1	750115226	3	750115259	
12B-1	19,05	1	750119026	3	750119059	
12B-2	19,05	1	750119226	3	750119259	
16B-1	25,4	1	750125026	3	750125059	
16B-2	25,4	1	750125226	3	750125259	