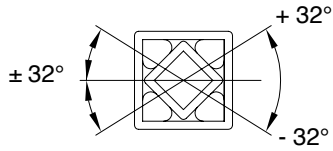
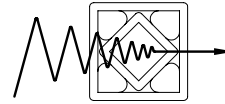


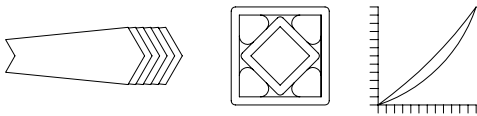
Eigenschaften der Gummifederelemente



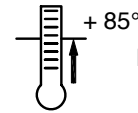
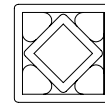
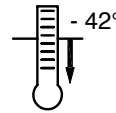
Großer Verdrehwinkel



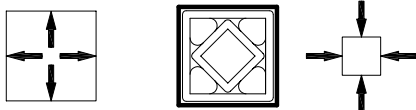
Vibrations- und
Lärmdämpfung



Progressive
Federkraft



Großer Temperatur-
beständigkeitsbereich

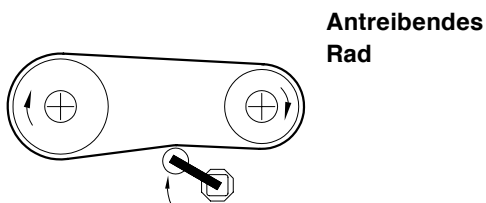


Sicherheit in allen
Betriebslagen

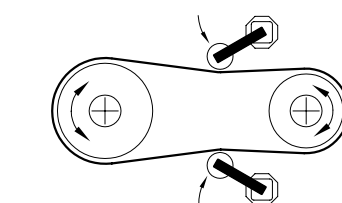


Wartungsfrei

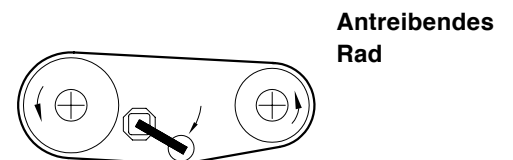
Hinweise für eine ordnungsgemäße Montage des Kettenspanners (TEKS) und Zahnriemenspanners (TERE)



Spanner auf der losen Seite



Im Reversierbetrieb
mit 2 Spannelementen



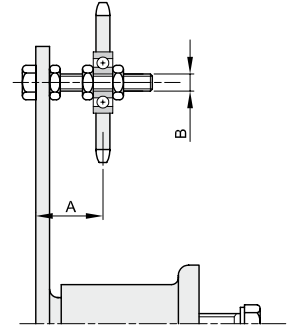
Montage mit Riemenantrieb
V Profil



UNIVERSAL KETTENSPIANNER FÜR ROLLENKETTEN TYP „TEKS“

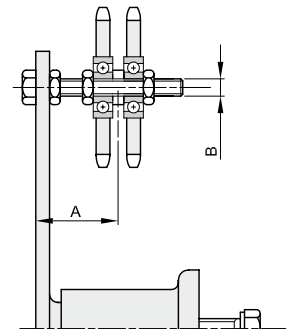
EINFACH

Beschreibung	Ketten	Artikelnr.	ISO	Zähne- zahl	A	B	kg
TEKS 3	3/8" x 7/32"	6020110330	06B1	15	20 ÷ 50	M10	0,60
TEKS 3	1/2" x 5/16"	6020110340	08B1	15	20 ÷ 50	M10	0,65
TEKS 5	5/8" x 3/8"	6020110350	10B1	15	26 ÷ 67	M12	2,32
TEKS 5	3/4" x 7/16"	6020110360	12B1	15	26 ÷ 67	M12	2,55
TEKS 6	1" x 17,02	6020110380	16B1	13	37 ÷ 102	M20	5,00
TEKS 7	1 1/4" x 3/4"	6020110400	20B1	13	39 ÷ 122	M20	8,55
TEKS 7	1 1/2" x 1"	6020110420	24B1	11	39 ÷ 142	M20	8,90



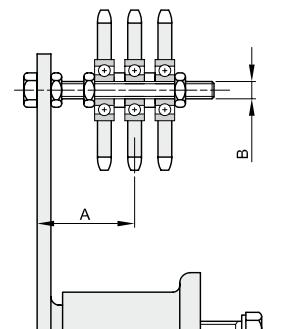
ZWEIFACH

Beschreibung	Ketten	Artikelnr.	ISO	Zähne- zahl	A	B	kg
TEKS 3	3/8" x 7/32"	6020120330	06B2	15	25 ÷ 44	M10	0,65
TEKS 4	1/2" x 5/16"	6020120340	08B2	15	27 ÷ 43	M10	1,15
TEKS 5	5/8" x 3/8"	6020120350	10B2	15	34 ÷ 59	M12	2,55
TEKS 5	3/4" x 7/16"	6020120360	12B2	15	36 ÷ 57	M12	3,00
TEKS 6	1" x 17,02	6020120380	16B2	13	52 ÷ 86	M20	5,80
TEKS 7	1 1/4" x 3/4"	6020120400	20B2	13	57 ÷ 104	M20	10,10
TEKS 7	1 1/2" x 1"	6020120420	24B2	11	63 ÷ 118	M20	10,75



DREIFACH

Beschreibung	Ketten	Artikelnr.	ISO	Zähne- zahl	A	B	kg
TEKS 4	3/8" x 7/32"	6020130330	06B3	15	31 ÷ 39	M10	0,95
TEKS 5	1/2" x 5/16"	6020130340	08B3	15	40 ÷ 53	M12	2,45
TEKS 6	5/8" x 3/8"	6020130350	10B3	15	53 ÷ 85	M20	4,95
TEKS 6	3/4" x 7/16"	6020130360	12B3	15	56 ÷ 83	M20	5,20
TEKS 7	1" x 17,02	6020130380	16B3	13	70 ÷ 70	M20	9,40
TEKS 7	1 1/4" x 3/4"	6020130400	20B3	13	75 ÷ 86	M20	11,70
TEKS 7	1 1/2" x 1"	6020130420	24B3	11	87 ÷ 94	M20	12,70

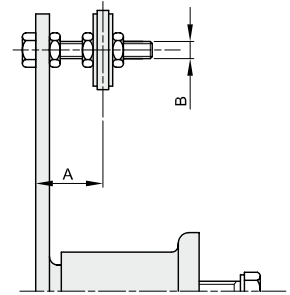




UNIVERSAL KETTENSPELLER FÜR ROLLENKETTEN TYP „TECRS“

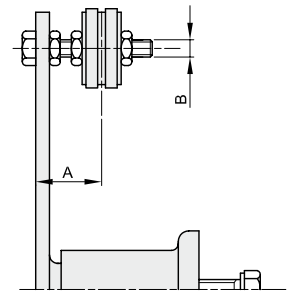
EINFACH

Beschreibung	Ketten	Artikelnr.	ISO	A	B	kg
TECRS 2	3/8" x 7/32"	6020210330	06B1	18 ÷ 35	M8	0,30
TECRS 3	1/2" x 5/16"	6020210340	08B1	23 ÷ 45	M10	0,56
TECRS 4	5/8" x 3/8"	6020210350	10B1	24 ÷ 44	M10	0,82
TECRS 5	3/4" x 7/16"	6020210360	12B1	30 ÷ 60	M12	2,17



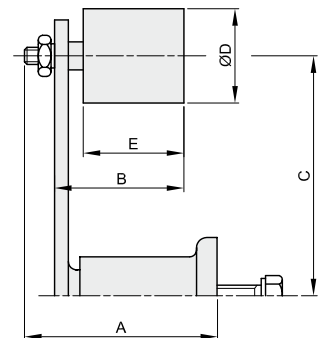
ZWEIFACH

Beschreibung	Ketten	Artikelnr.	ISO	A	B	kg
TECRS 2	3/8" x 7/32"	6020220330	06B2	25 ÷ 30	M8	0,32
TECRS 3	1/2" x 5/16"	6020220340	08B2	30 ÷ 34	M10	0,60
TECRS 4	5/8" x 3/8"	6020220350	10B2	34 ÷ 46	M10	0,90
TECRS 5	3/4" x 7/16"	6020220360	12B2	40 ÷ 52	M12	2,31



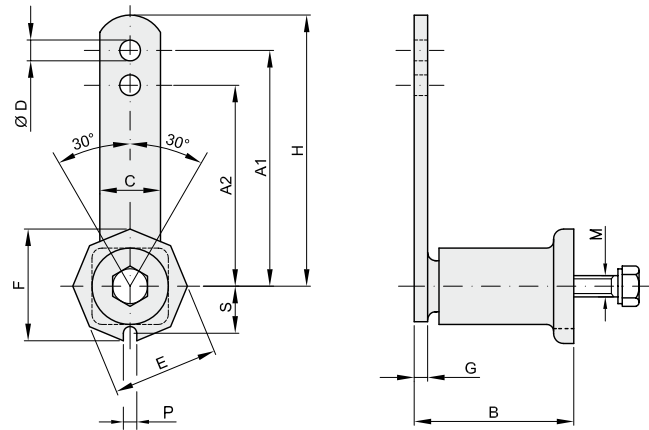
UNIVERSAL RIEMENSPELLER TYP „TERE“

Beschreibung	Artikelnr.	A	B	C	Ø D	E	kg
TERE 2	6020300301	61	43	80	30	35	0,32
TERE 3	6020300401	70	56	100	40	45	0,62
TERE 4	6020300402	88	57	100	40	45	0,85
TERE 5	6020300601	122	76	130	60	60	2,34
TERE 6	6020300801	158	109	175	80	90	4,90
TERE 7	6020300802	211	154	220	80	135	8,20





UNIVERSAL KETTENSPELLER TYP „TE“

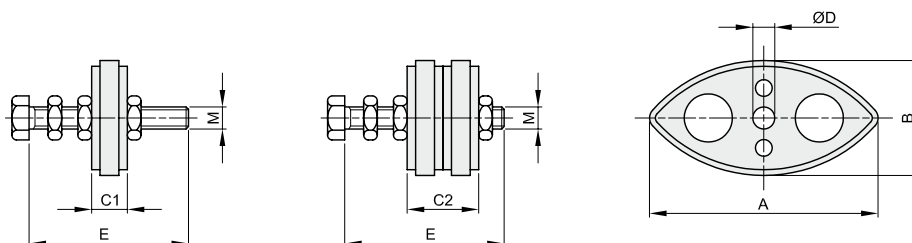


Beschreibung	Artikelnr.	A1	A2	B	C	Ø D	E	F	G	H	Drehmoment max. in N Δ 0-32°		M	P	S	kg
											A1	A2				
TE 2	6021000020	80	60	52	20	8,5	35	38	5	90	0 - 90	0 - 110	M 6	8	16,5	0,25
TE 3	6021000030	100	80	63	25	10,5	46	48	5	115	0 - 140	0 - 170	M 8	8,5	19,5	0,45
TE 4	6021000040	100	80	78	30	10,5	56	60	6	115	0 - 320	0 - 430	M10	8,5	24,5	0,68
TE 5	6021000050	130	100	108	50	12,5	72	78	8	155	0 - 820	0 - 1050	M12	10,5	34	1,70
TE 6	6021000060	175	140	145	60	20,5	93	100	10	205	0 - 1500	0 - 1880	M16	12,5	42	3,70
TE 7	6021000070	220	175	198	70	20,5	106	114	12	255	0 - 2500	0 - 3200	M20	12,5	50	6,50

Beschreibung	Artikelnr.	A1	A2	B	C	Ø D	E	F	G	H	Drehmoment max. in N Δ 0-32°		M	P	S	kg
											A1	A2				
TE 2	6021000120	80	60	52	20	8,5	35	38	5	90	0 - 90	0 - 110	M 6	8	16,5	0,25
TE 3	6021000130	100	80	63	25	10,5	46	48	5	115	0 - 140	0 - 170	M 8	8,5	19,5	0,45
TE 4	6021000140	100	80	78	30	10,5	56	60	6	115	0 - 320	0 - 430	M10	8,5	24,5	0,68
TE 5	6021000150	130	100	108	50	12,5	72	78	8	155	0 - 820	0 - 1050	M12	10,5	34	1,70



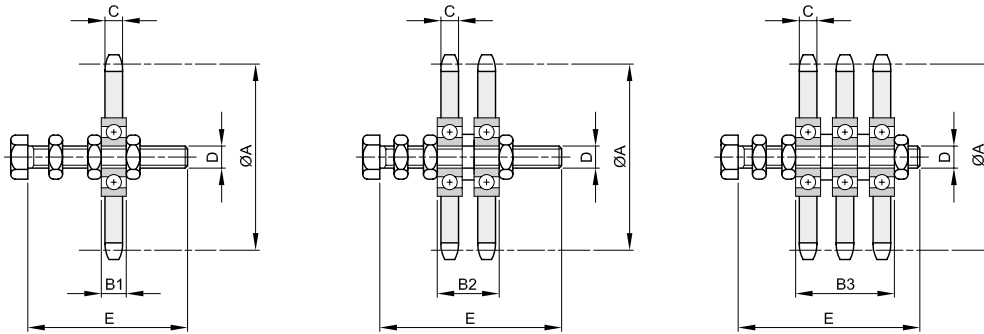
KETTENGLEITER TYP „CRS“



Beschreibung	Ketten	Artikelnr.	ISO	A	B	C1	C2	Ø D	M	E	einfach kg	zweifach kg
CRS 3/8"	3/8" x 7/32"	6023330000	06B	74	40	10,2	20,4	8	M8	45	0,05	0,07
CRS 1/2"	1/2" x 5/16"	6023340000	08B	96	50	13,9	27,8	10	M10	60	0,11	0,15
CRS 5/8"	5/8" x 3/8"	6023350000	10B	125	55	16,5	33,0	10	M10	60	0,14	0,22
CRS 3/4"	3/4" x 7/16"	6023360000	12B	147	80	19,5	39,0	12	M12	80	0,22	0,36



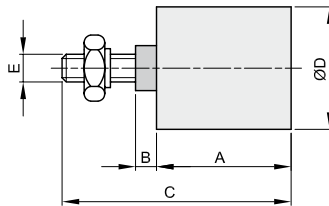
KETTENRADSÄTZE TYP „KS“ – DIN 8187



Beschreibung	Artikelnr.	ISO	Zähnezahl	Ø A	B1	B2	B3	C	D	E	einfach kg	zweifach kg	dreifach kg
KS 3/8" x 7/32"	6022330151	06B-1-2-3	15	45,81	9	19,2	29,4	5,7	M10	60	0,15	0,20	0,25
KS 1/2" x 5/16"	6022340151	08B-1-2	15	61,08	9	22,9		7,2	M10	60	0,20	0,35	
KS 1/2" x 5/16"	6022340152	08B-1-2-3	15	61,08	12	26,0	40,0	7,2	M12	80	0,23	0,45	0,50
KS 5/8" x 3/8"	6022350151	10B-1-2-3	15	76,36	12	28,6	45,2	9,1	M12	80	0,37	0,60	0,95
KS 5/8" x 3/8"	6022350152	10B-1-2-3	15	76,36	15	31,5	48,2	9,1	M20	120	0,70	1,00	1,25
KS 3/4" x 7/16"	6022360151	12B-1-2	15	91,63	12	31,5		11,5	M12	80	0,60	1,05	
KS 3/4" x 7/16"	6022360152	12B-1-2-3	15	91,63	15	34,5	54,0	11,5	M20	120	0,90	1,35	1,50
KS 1" x 17,02	6022380131	16B-1-2-3	13	106,14	15	46,9	78,8	16,2	M20	120	1,30	2,10	2,90
KS 1 1/4" x 3/4"	6022400131	20B-1-2-3	13	132,67	15	51,5	88,0	18,5	M20	140	2,05	3,60	5,20
KS 1 1/2" x 1"	6022420111	24B-1-2-3	11	135,23	15	63,4	111,8	24,1	M20	160	2,40	4,25	6,20



SPANNROLLEN TYP „RE“



Beschreibung	Artikelnr.	A	B	C	Ø D	E	kg
RE 2	6023000301	35	3	51	30	M8	0,07
RE 3	6023000401	45	6	67	40	M10	0,17
RE 4	6023000401	45	6	67	40	M10	0,17
RE 5	6023000601	60	7,5	89	60	M12	0,39
RE 6	6023000801	90	9	127	80	M20	1,20
RE 7	6023000802	135	7	167	80	M20	1,70



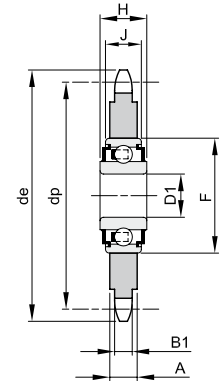
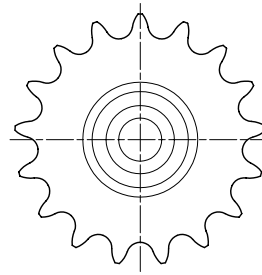
KETTENSPIANNRÄDER MIT EINGEBAUTEM KUGELLAGER

Unsere Kettenspannräder werden einbaufertig mit Kugellager geliefert.

Die Kugellager werden mit Dichtscheiben geliefert und garantieren somit eine hohe Resistenz gegen Bruch-Alters- und Gebrauchsspuren.

Die Kugellager erfordern keine Wartung. Die Räder sind aus Stahl C45 und verzahnt nach DIN 8187, ISO 606.

Das Kugellager kann bei einer Betriebstemperatur von -20°C bis +120°C eingesetzt werden.



Werkstoff: Stahl C45

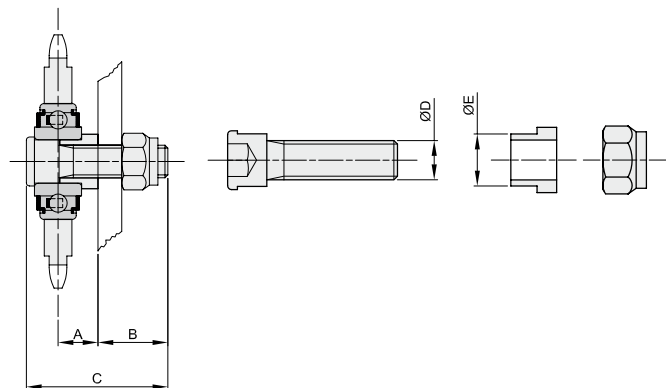
Z	Artikelnr.		Teilung	ISO	De	Dp	B1	A	D1	F	H	J	kg
	BEA	INA											
23	364308023	361308023	8 x 1/8"	05B-1	62,2	58,75	2,8	7,0	16 ^{+0,26} _{+0,13}	40	18,3	12	0,13
21	364330021	361330021	3/8" x 7/32"	06B-1	67,6	63,91	5,3	5,3	16 ^{+0,26} _{+0,13}	40	18,3	12	0,15
22	364330022		3/8" x 7/32"	06B-1	70,6	66,93	5,3	5,3	16 ^{+0,26} _{+0,13}	40	18,3	12	0,16
18	364341018	361341018	1/2" x 1/8"	081-1	79,4	73,14	3,0	7,0	16 ^{+0,26} _{+0,13}	40	18,3	12	0,18
15	364342015		1/2" x 3/16"	083-1	67,4	61,09	4,5	7,0	16 ^{+0,26} _{+0,13}	40	18,3	12	0,16
16	364342016		1/2" x 3/16"	083-1	71,4	65,10	4,5	7,0	16 ^{+0,26} _{+0,13}	40	18,3	12	0,17
18	364342018	361342018	1/2" x 3/16"	083-1	79,4	73,14	4,5	7,0	16 ^{+0,26} _{+0,13}	40	18,3	12	0,20
14	364340014		1/2" x 5/16"	08B-1	61,9	57,07	7,2	7,2	16 ^{+0,26} _{+0,13}	40	18,3	12	0,13
16	364340016	361340016	1/2" x 5/16"	08B-1	69,9	65,10	7,2	7,2	16 ^{+0,26} _{+0,13}	40	18,3	12	0,17
18	364340018	361340018	1/2" x 5/16"	08B-1	78,0	73,14	7,2	7,2	16 ^{+0,26} _{+0,13}	40	18,3	12	0,22
14	364350014	361350014	5/8" x 3/8"	10B-1	78,2	71,34	9,1	9,1	16 ^{+0,26} _{+0,13}	40	18,3	12	0,23
15	364350015		5/8" x 3/8"	10B-1	83,2	76,36	9,1	9,1	16 ^{+0,26} _{+0,13}	40	18,3	12	0,27
17	364350017	361350017	5/8" x 3/8"	10B-1	93,3	86,39	9,1	9,1	16 ^{+0,26} _{+0,13}	40	18,3	12	0,36
13	364360013	361360013	3/4" x 7/16"	12B-1	87,8	79,59	11,1	11,1	16 ^{+0,26} _{+0,13}	40	18,3	12	0,34
15	364360015	361360015	3/4" x 7/16"	12B-1	99,8	91,63	11,1	11,1	16 ^{+0,26} _{+0,13}	40	18,3	12	0,47
12	364380012	361380012	1" x 17,02	16B-1	109,7	98,14	16,2	16,2	20 ^{+0,10} ₋₀	47	17,7	14	0,72
13	364400013	361400013	1" 1/4 x 3/4"	20B-1	147,7	132,67	18,5	18,5	25 ^{+0,10} ₋₀	52	21,0	15	1,64



BEFESTIGUNGSSCHRAUBEN FÜR KETTENSPIANNRÄDER

Die Befestigungsschrauben sind für eine einfache Montage der Kettenspannräder.

Das Set besteht aus:
Sechskantschraube, Sicherungsmutter und Laufbuchse.



Beschreibung	Artikelnr.	A	B	C	ØD	ØE	kg
EFT-1	364999991	15	25	52	M12	16	0,08
EFT-2	364999992	25	28	66	M16	20	0,16



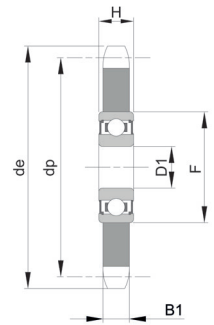
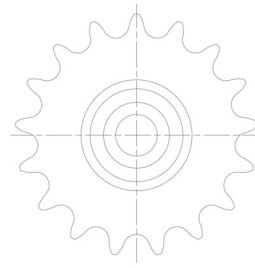
KETTENSPIANNRÄDER MIT EINGEBAUTEM KUGELLAGER ROSTFREI

Unsere Kettenspannräder werden einbaufertig mit Kugellager geliefert.

Die Kugellager werden mit Dichtscheiben geliefert und garantieren somit eine hohe Resistenz gegen Bruch-Alters- und Gebrauchsspuren.

Die Kugellager erfordern keine Wartung. Die Räder sind aus Edelstahl und verzahnt nach DIN 8187, ISO 606.

Das Kugellager kann bei einer Betriebstemperatur von -20°C bis +120°C eingesetzt werden.



Kettenspannraeder Werkstoff: Edelstahl AISI 303
Kugellager Werkstoff: Edelstahl AISI 420

Z	Artikelnr.	Teilung	ISO	de	dp	B1	D1	F	H	Kg.
15	365330015	3/8" x 7/32"	06B-1	49,5	45,81	5,3	10 ⁺⁰ _{-0,008}	30	9	0,06
15	365340015	1/2" x 5/16"	08B-1	65,90	61,09	7,2	10 ⁺⁰ _{-0,008}	30	9	0,15
15	365350015	5/8" x 3/8"	10B-1	83,20	76,36	9,1	12 ⁺⁰ _{-0,008}	37	12	0,27
15	365360015	3/4" x 7/16"	12B-1	99,80	91,63	11,1	12 ⁺⁰ _{-0,008}	37	12	0,47
13	365380013	1" x 17,02	16B-1	117,70	106,12	16,2	20 ⁺⁰ _{-0,010}	52	15	0,88

