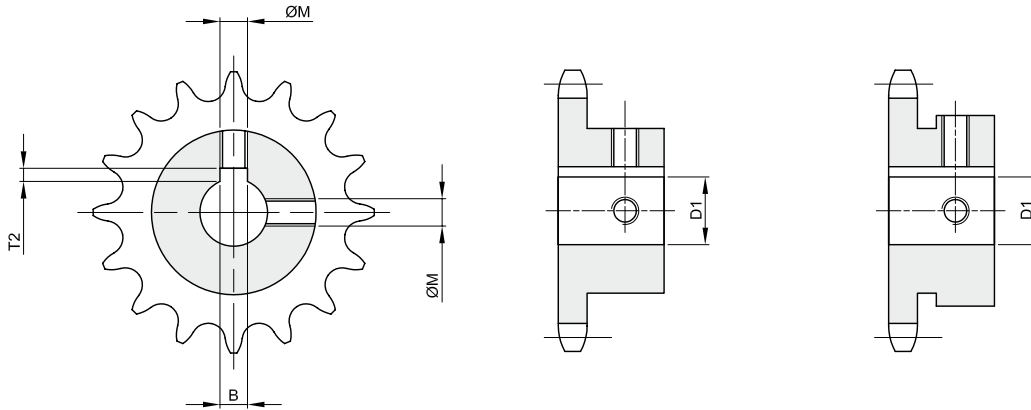
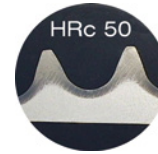




# KETTENRÄDER SYSTEM BEA FÜR ROLLENKETTEN DIN 8187

Zähne: Induktionsgehärtet (HRC 50) Bohrung Toleranz H7  
 Rauheit Ra 1,6.  
 Nut nach DIN 6885 / BS 4235 ausgerichtet auf Mitte Zahn.  
 2 Stellschraubengewinde



Durchmesser Bohrung D1	Nutbreite B	Nuttiefe T2	Spannschrauben Ø M
Ø10 H7 +0,015 -0	3 H9 +0,025 -0	1,4 +0,10 -0	M4
Ø12 H7 +0,018 -0	4 H9 +0,030 -0	1,8 +0,10 -0	M4
Ø14 H7 +0,018 -0	5 H9 +0,030 -0	2,3 +0,10 -0	M4
Ø15 H7 +0,018 -0	5 H9 +0,030 -0	2,3 +0,10 -0	M4
Ø16 H7 +0,018 -0	5 H9 +0,030 -0	2,3 +0,10 -0	M4
Ø18 H7 +0,018 -0	6 H9 +0,030 -0	2,8 +0,10 -0	M5
Ø19 H7 +0,021 -0	6 H9 +0,030 -0	2,8 +0,10 -0	M5
Ø20 H7 +0,021 -0	6 H9 +0,030 -0	2,8 +0,10 -0	M5
Ø22 H7 +0,021 -0	6 H9 +0,030 -0	2,8 +0,10 -0	M5
Ø24 H7 +0,021 -0	8 H9 +0,036 -0	3,3 +0,20 -0	M6
Ø25 H7 +0,021 -0	8 H9 +0,036 -0	3,3 +0,20 -0	M6
Ø28 H7 +0,021 -0	8 H9 +0,036 -0	3,3 +0,20 -0	M6
Ø30 H7 +0,021 -0	8 H9 +0,036 -0	3,3 +0,20 -0	M6
Ø32 H7 +0,025 -0	10 H9 +0,036 -0	3,3 +0,20 -0	M8
Ø35 H7 +0,025 -0	10 H9 +0,036 -0	3,3 +0,20 -0	M8
Ø38 H7 +0,025 -0	10 H9 +0,036 -0	3,3 +0,20 -0	M8
Ø40 H7 +0,025 -0	12 H9 +0,043 -0	3,3 +0,20 -0	M10
Ø42 H7 +0,025 -0	12 H9 +0,043 -0	3,3 +0,20 -0	M10
Ø45 H7 +0,025 -0	14 H9 +0,043 -0	3,8 +0,20 -0	M12
Ø48 H7 +0,025 -0	14 H9 +0,043 -0	3,8 +0,20 -0	M12
Ø50 H7 +0,025 -0	14 H9 +0,043 -0	3,8 +0,20 -0	M12