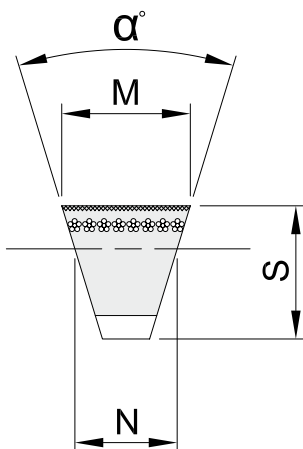
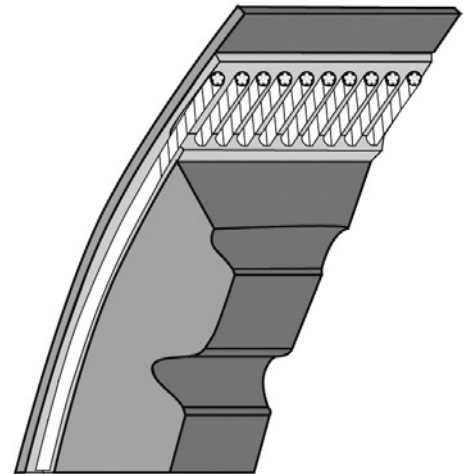


## EINFÜHRUNG

Die schmalen verzahnten Keilriemen sind das Ergebnis einer neuen Konstruktion, die eine hohe Qualität und lange Lebensdauer verspricht. Im Vergleich zu den schmalen Riemen mit Seitenverstärkung erlauben diese um bis zu 30% weniger Rillen im Einsatz. Durch die Verzahnung können diese Riemen über kleinere Durchmesser geschwungen werden als herkömmliche Riemen. Diese Entwicklung ermöglicht kompaktere Anwendungen und höhere Übersetzungsverhältnisse.

## BESCHREIBUNG UND EIGENSCHAFTEN

- Die schmalen Keilriemen werden gemäß ISO 4184 / DIN 2215 gefertigt.
- Verstärktes Polyesterkabel mit verminderter Dehnung.
- Außenflanken seitenverstärkt.
- Widerstandsfähig gegen Mineralöle und tropische Bedingungen.
- Gute elektrische Leitfähigkeit, die normale elektrostatische Gefahren vermeidet.
- Betriebstemperatur von  $-25^{\circ}$  bis  $+80^{\circ}$ .



Abmessungen der Keilriemen

Artikelnr.	$\alpha$ Grad	M mm	S mm	N mm
XPZ (mm)	$38^{\circ}$	9,7	8	8,5
XPA (mm)	$38^{\circ}$	12,7	10	11,0
XPB (mm)	$38^{\circ}$	16,3	13	14,0
XPC (mm)	$38^{\circ}$	22,0	18	19,0